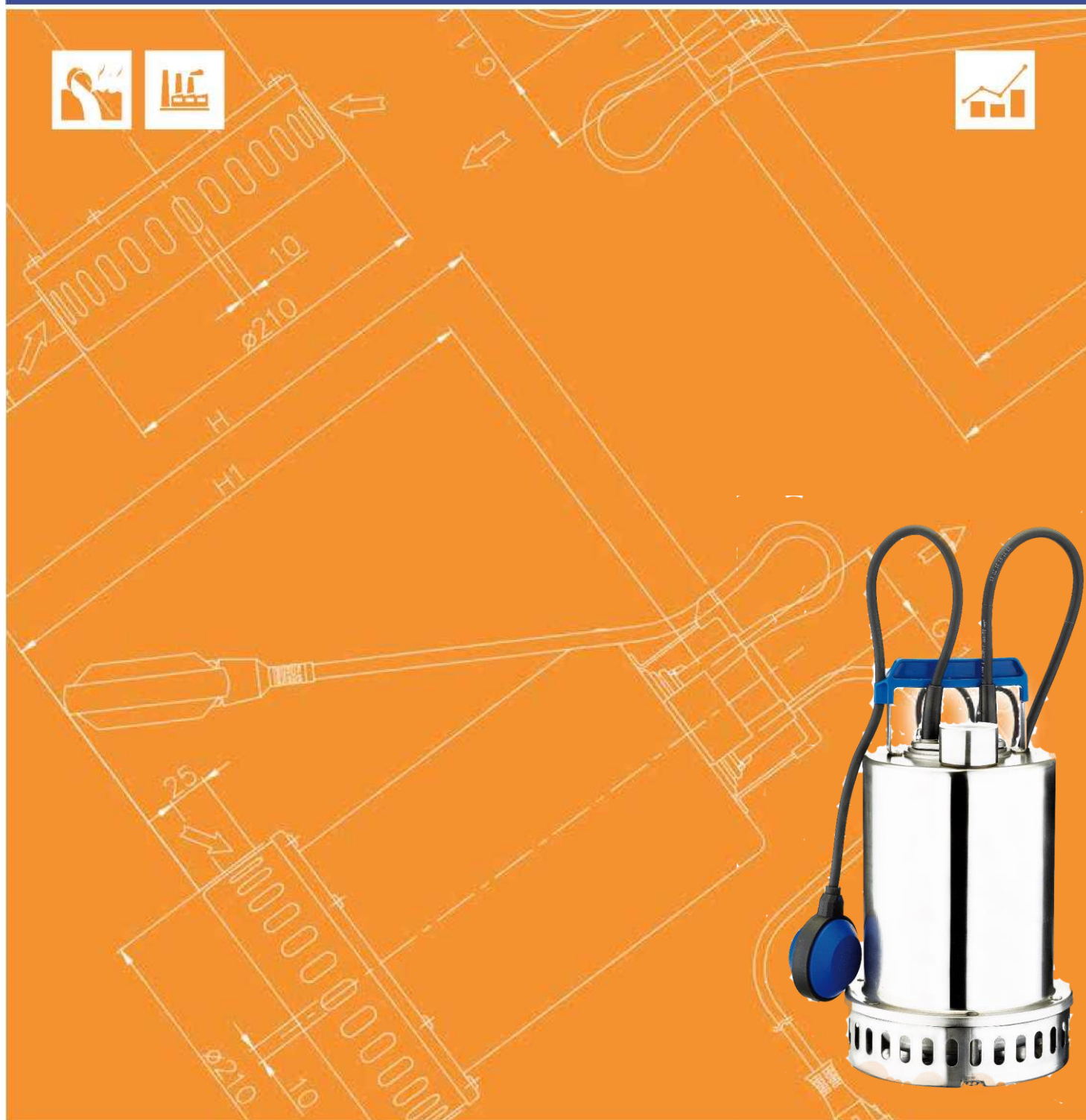




Японские технологии с 1912 г.

BEST 2-5

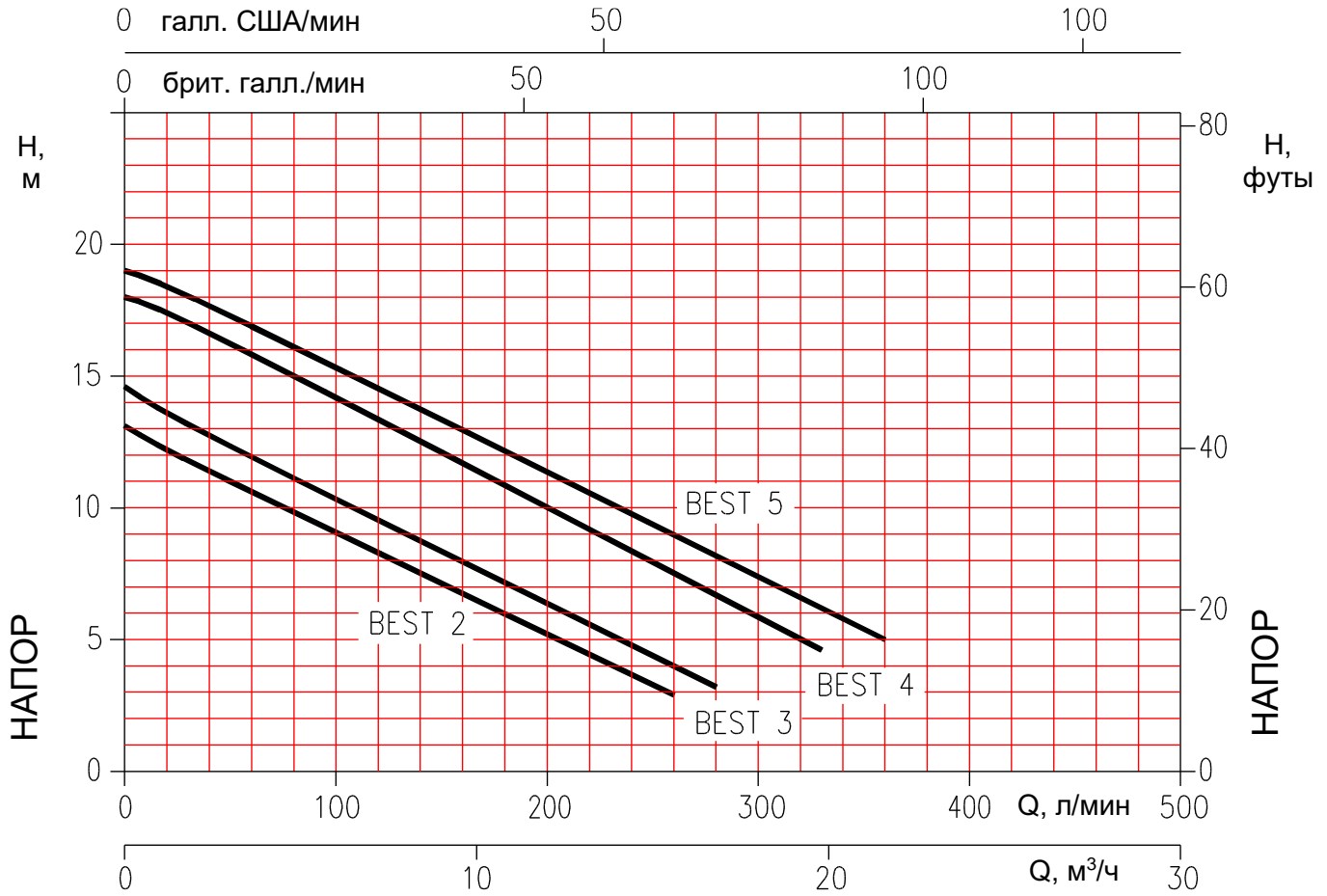
Технический каталог, 50 Гц



	Стр.
- ТЕХНИЧЕСКИЕ ХАРАКТЕРИСТИКИ	2
ТАБЛИЦА ПОДБОРА НАСОСОВ ПО РАСХОДНО-НАПОРНЫМ ХАРАКТЕРИСТИКАМ	2
МАРКИРОВКА	3
ОСОБЕННОСТИ РАСХОДНО-НАПОРНЫХ ХАРАКТЕРИСТИК	4
РАСХОДНО-НАПОРНЫЕ ХАРАКТЕРИСТИКИ, BEST 2	5
РАСХОДНО-НАПОРНЫЕ ХАРАКТЕРИСТИКИ, BEST 3	6
РАСХОДНО-НАПОРНЫЕ ХАРАКТЕРИСТИКИ, BEST 4	7
РАСХОДНО-НАПОРНЫЕ ХАРАКТЕРИСТИКИ, BEST 5	8
- КОНСТРУКЦИЯ	9
ЧЕРТЕЖ ОБЩЕГО ВИДА	9
ПОДШИПНИКИ	10
ТОРЦЕВЫЕ УПЛОТНЕНИЯ	10
- РАЗМЕРЫ И МАССА	11
НАСОС	11
УПАКОВКА	12
- ТЕХНИЧЕСКИЕ ДАННЫЕ	13
- УСТАНОВКА	14

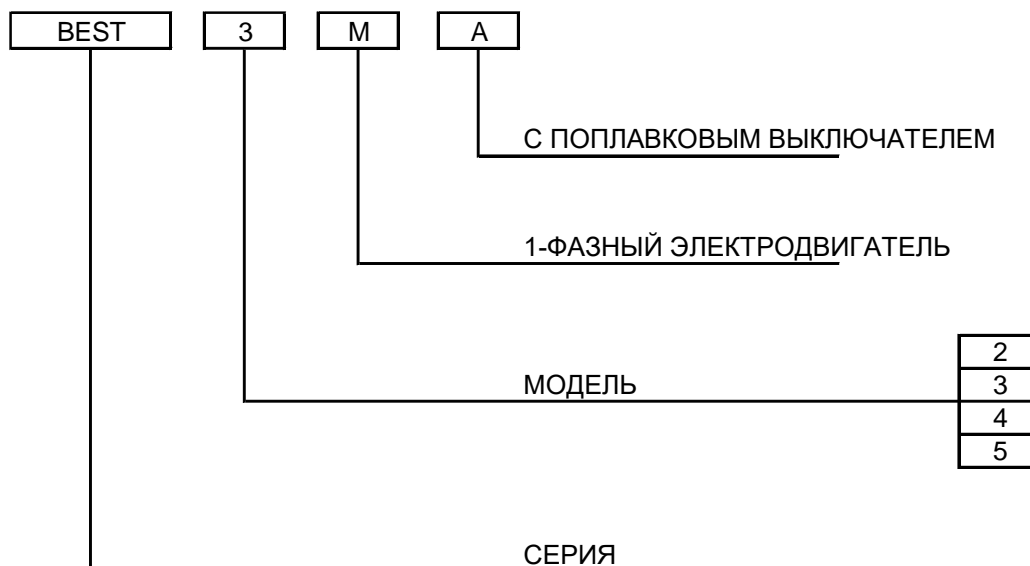
НАСОС		
Перекачиваемая жидкость	Тип жидкости	Слегка загрязненная вода
	Макс. температура °С	35
	Макс. размер твердых частиц мм	10 (частицы во взвешенном состоянии)
Максимальная глубина погружения м		7
Конструкция	Рабочее колесо	Центробежное открытого типа
	Тип уплотнения	Сдвоенное торцевое уплотнение в масляной камере
	Подшипник	Закрытый шариковый подшипник
Соединение с трубопроводом	Всасывающий патрубок	Сетчатый фильтр
	Напорный патрубок дюйм	G 1½ UNI ISO 228
Материал	Корпус	AISI 304
	Рабочее колесо	AISI 304
	Крышка корпуса	AISI 304
	Уплотнение вала	Со стороны рабочего колеса: SiC/SiC/NBR Со стороны электродвигателя: графит/керамика/NBR
	Крышка уплотнения	AISI 304
	Вал	AISI 303 (в месте контакта с жидкостью)
	Смазывающая жидкость	Масло ESSO MARCOL 172 (180 куб. см.)
Действующий стандарт испытаний		ISO 9906, Приложение А

ЭЛЕКТРОДВИГАТЕЛЬ		
Тип	Погружной электродвигатель, охлаждение перекачиваемой жидкостью	
	1 фаза	3 фазы
Число полюсов	2	
Скорость вращения мин ⁻¹	≈2800	
Класс изоляции	F	
Степень защиты	IP 68	
Мощность кВт	0,55 - 1,1	0,55 - 1,5
	л.с.	0,75 - 1,5
Частота Гц	50	
Напряжение электрического питания В	230 ±10%	400 ±10%
Конденсатор	Встроено	-
Защита от перегрузки	Встроено	-
Поплавковый выключатель	По запросу	
Кабель поплавкового выключателя	Материал	H07RN-F
	Сечение	3G1
Материал корпуса	AISI 304	
Материал опорной плиты/опоры электродвигателя	AISI 304	
Кабель питания	Длина м	10
	Материал	H07RN-F
	Сечение	3G1 (Best 2) 3G1.5 (Best 3, 4)
Размеры кабельного ввода		4G1



Тип насоса	Мощность		Расход Q												
			л/мин 20	40	80	120	160	170	200	260	280	300	330	360	
	кВт	л.с.	м³/ч 1,2	2,4	4,8	7,2	9,6	10,2	12	15,6	16,8	18	19,8	21,6	
BEST 2	0,55	0,75	12,2	11,4	9,8	8,3	6,7	6,3	5	2,9	-	-	-	-	
BEST 3	0,75	1	13,6	12,7	11,1	9,5	7,9	7,6	6,4	4	3,2	-	-	-	
BEST 4	1,1	1,5	17,4	16,6	15	13,4	11,7	11,3	10	7,5	6,7	5,9	4,6	-	
BEST 5	1,5	2	18,4	17,7	16,1	14,5	12,8	12,5	11,4	9	8	7,4	6	5	

МАРКИРОВКА



ОСОБЕННОСТИ РАСХОДНО-НАПОРНЫХ ХАРАКТЕРИСТИК

Ниже описаны особенности расходно-напорных характеристик, приведенных на следующих страницах.

Допуски - по ISO 9906, Приложение А

Характеристики построены при эффективной скорости вращения 2-х полюсных асинхронных электродвигателей при частоте 50 Гц.

Измерения выполнялись с использованием чистой воды с температурой 20°C и кинематической вязкостью $\nu = 1 \text{ мм}^2/\text{с}$ (1 сСт).

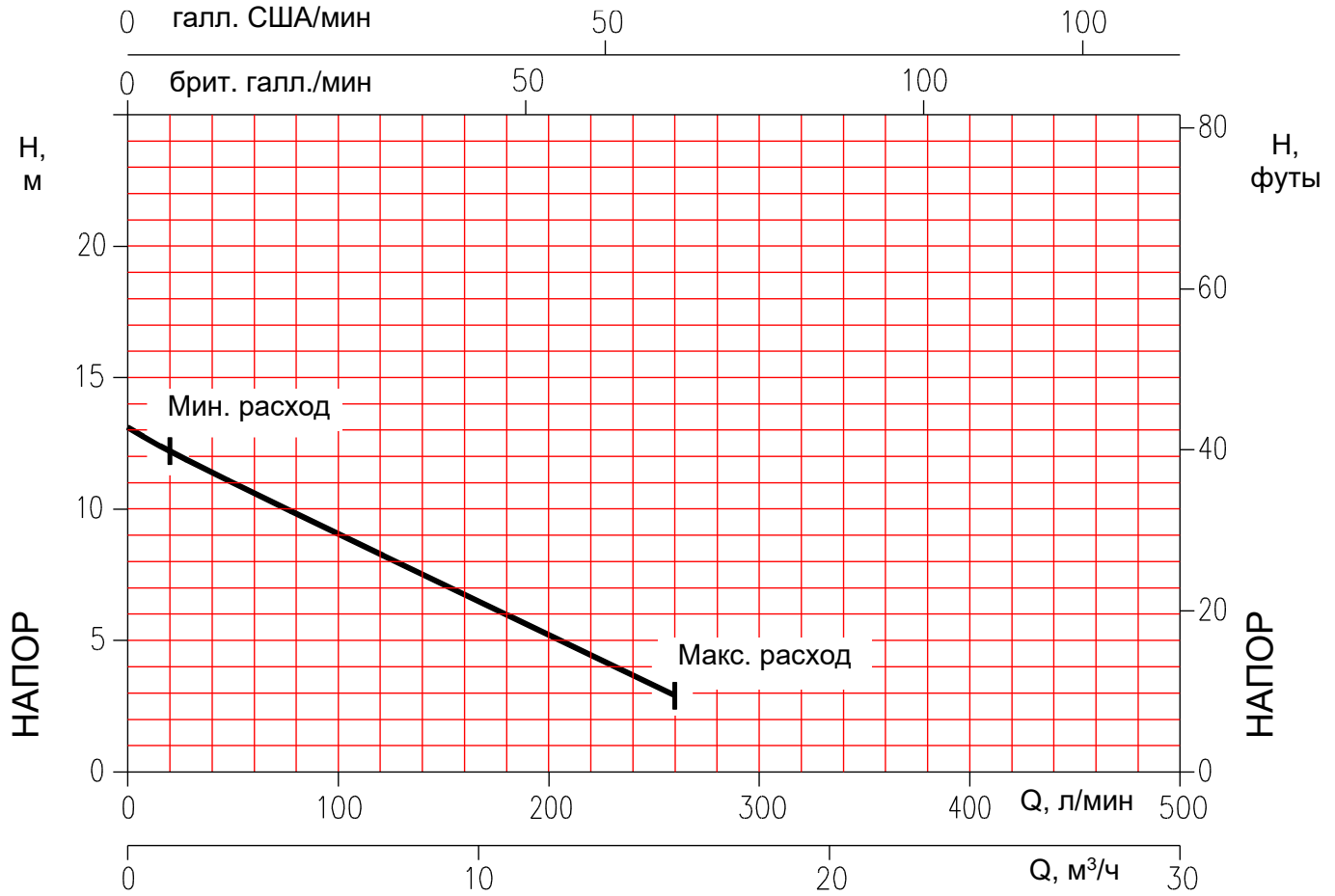
Для исключения перегрева не используйте насосы с подачей, превышающей подачу при максимальном КПД более чем на 10%.

Обозначения:

Q = расход

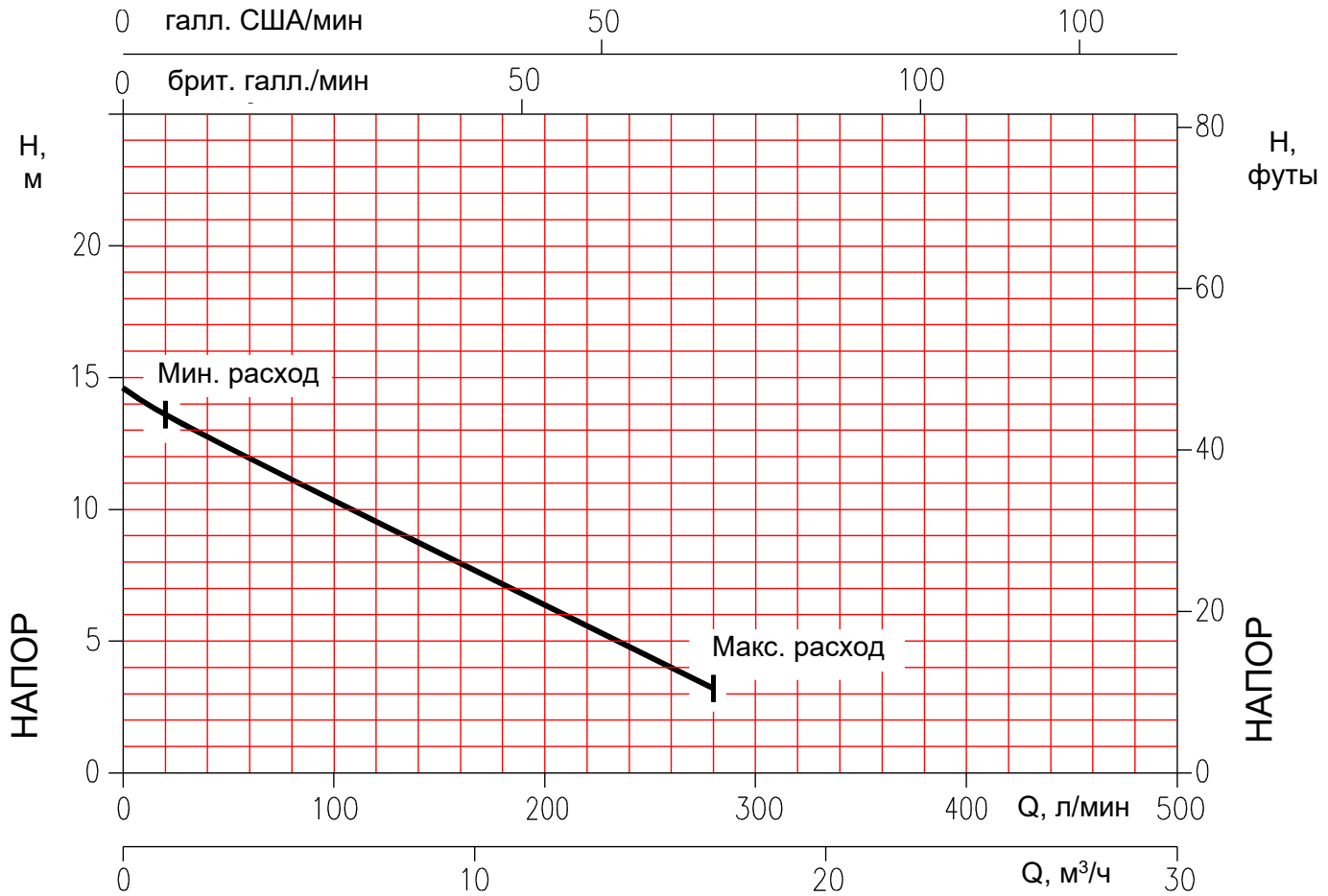
H = напор

BEST 2 (0,55 кВт) - диаметр рабочего колеса 112 мм



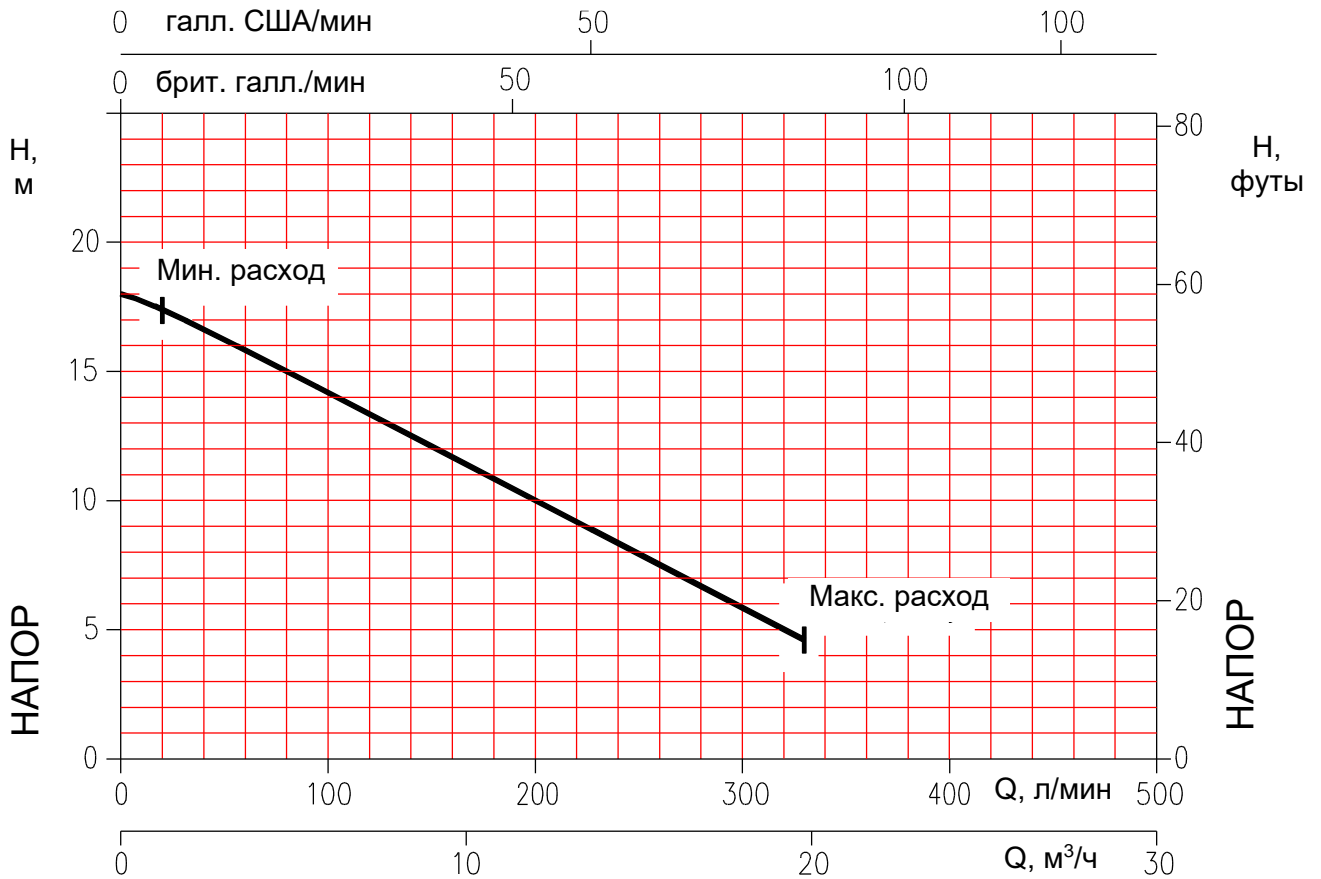
Скорость вращения - около 2800 мин⁻¹
 Стандарт проведения испытаний: ISO 9906, Приложение А

BEST 3 (0,75 кВт) - диаметр рабочего колеса 120 мм



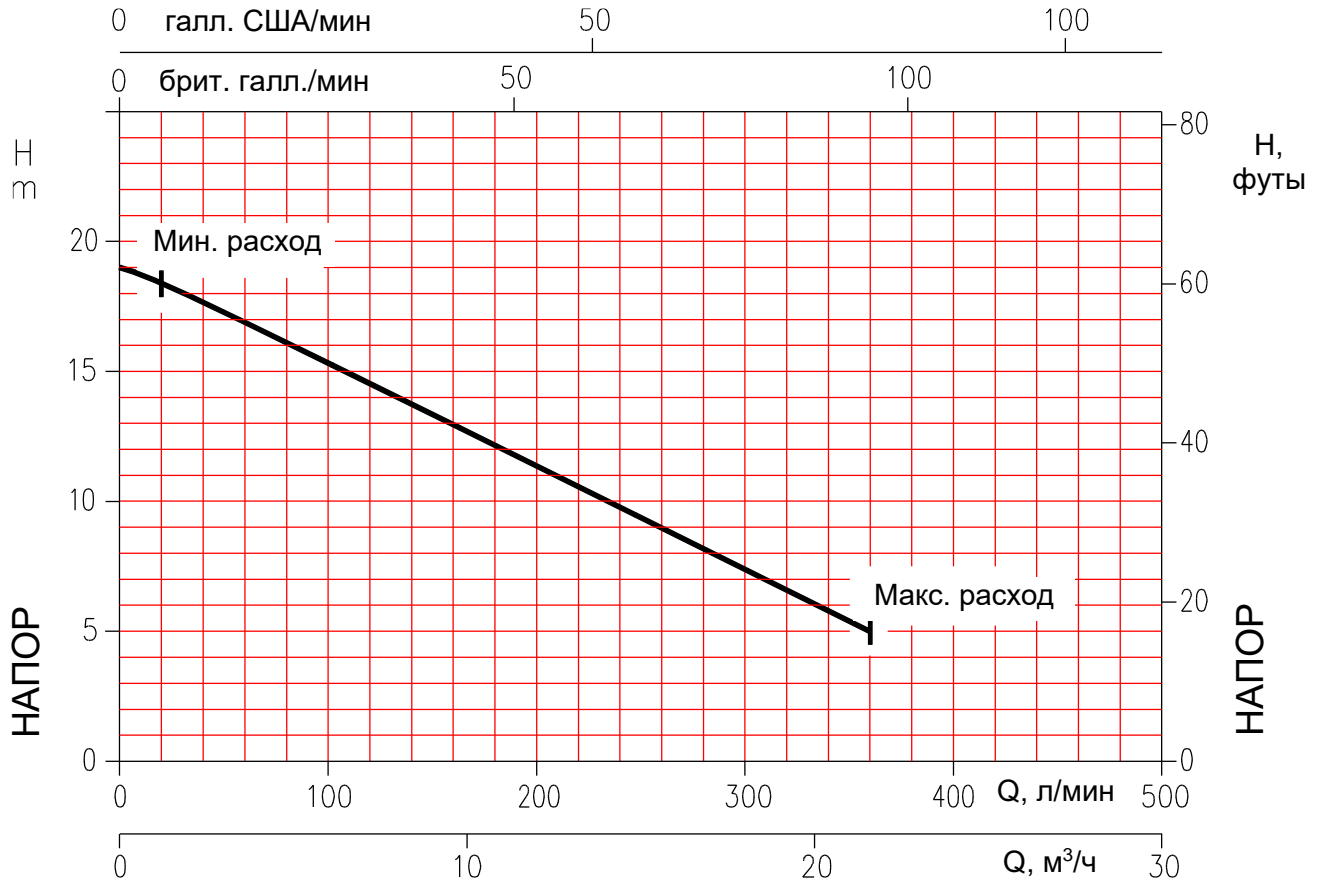
Скорость вращения - около 2800 мин⁻¹
 Стандарт проведения испытаний: ISO 9906, Приложение А

BEST 4 (1,1 кВт) - диаметр рабочего колеса 125 мм



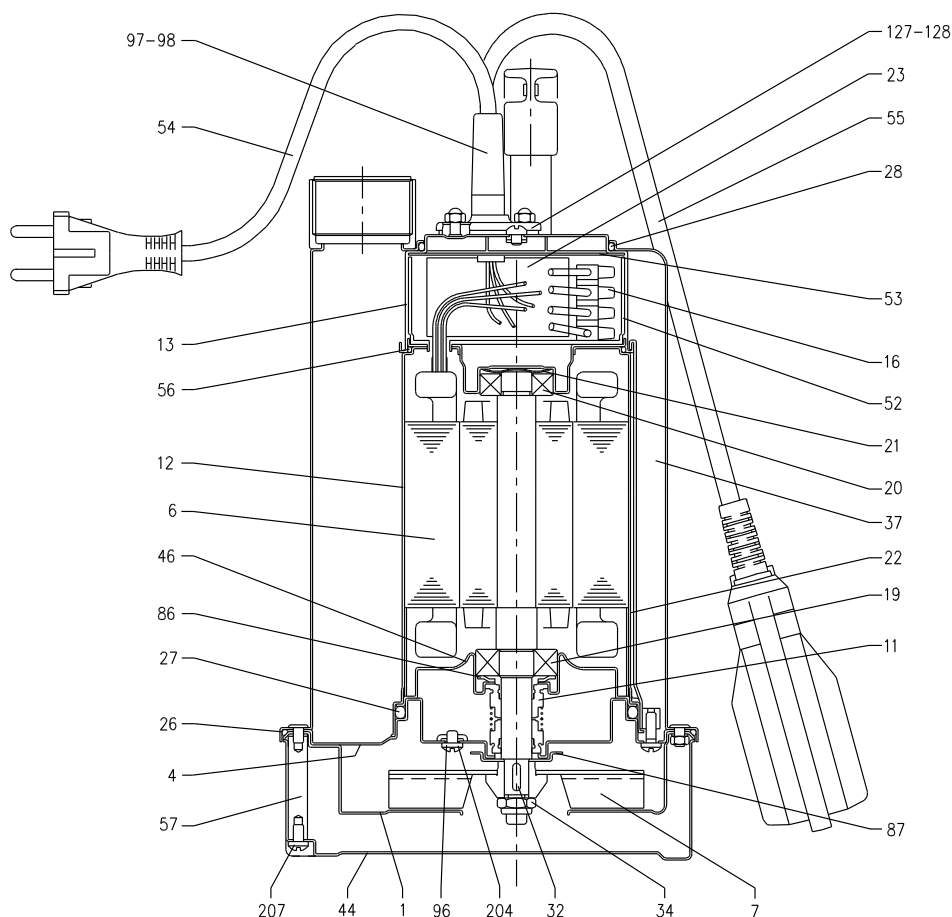
Скорость вращения - около 2800 мин⁻¹
 Стандарт проведения испытаний: ISO 9906, Приложение А

BEST 5 (1,5 кВт) - диаметр рабочего колеса 125 мм



Скорость вращения - около 2800 мин⁻¹
 Стандарт проведения испытаний: ISO 9906, Приложение А

ЧЕРТЕЖ ОБЩЕГО ВИДА



Поз.	НАЗВАНИЕ	МАТЕРИАЛ	КОЛ-ВО	Поз.	НАЗВАНИЕ	МАТЕРИАЛ	КОЛ-ВО
1	Улитка	AISI 304	1	37	Корпус насоса	AISI 304	1
4	Кронштейн электродвигателя	AISI 304	1	44	Сетчатый фильтр	AISI 304	1
6	Вал с ротором	AISI 303	1	46	Корпус подшипника	AISI 304	1
7	Рабочее колесо	AISI 304	1	52	Клеммная колодка	РА66, с армированием стекловолокном.	1
11	Торцевое уплотнение	NBR	2	53	Крышка	РА66, класс V-0	1
12	Корпус электродвигателя со статором	-	1	54	Кабель электропитания	-	1
13	Крышка электродвигателя	AISI 304	1	55	Поплавковый выключатель [1]	-	1
16	Клемма	-	1	56	Уплотнительное кольцо	NBR	1
19	Передний шариковый подшипник	-	1	57	Болт	AISI 303	3
20	Задний шариковый подшипник	-	1	86	Шайба	AISI 304	1
21	Регулирующее кольцо	Сталь С70	1	87	Кольцо рабочего колеса	AISI 304	1
22	Шпилька	AISI 304	3	96	Уплотнительное кольцо	NBR	3
23	Конденсатор [2]	-	1	97	Электрический разъем [1]	NBR	1
26	Уплотнительное кольцо	NBR	1	98	Кабельный ввод	NBR	1
27	Уплотнительное кольцо	NBR	1	127	Электрический разъем [1]	AISI 304	1
28	Уплотнительное кольцо	NBR	1	128	Кабельный ввод	AISI 304	1
32	Шпонка	AISI 304	1	204	Винт	Нержавеющая сталь А2 UNI 7323	3
34	Гайка крепления рабочего колеса	AISI 304	1	207	Винт	Нержавеющая сталь А2 UNI 7323	3

[1] Только для 1-фазных моделей с поплавковым выключателем

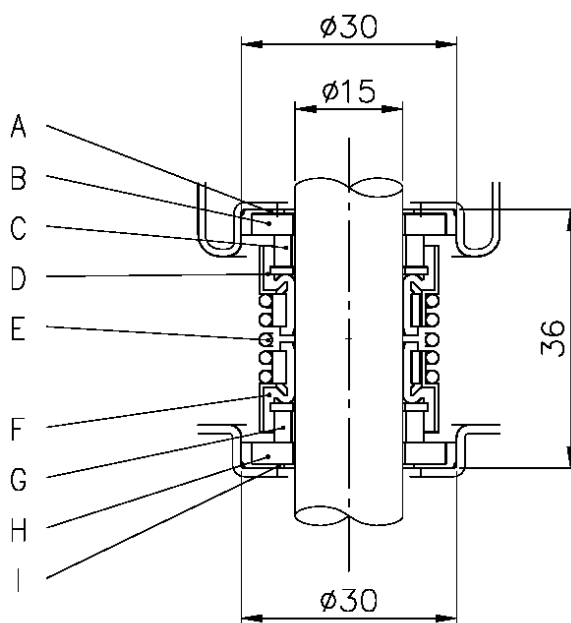
[2] Только для 1-фазных моделей

ПОДШИПНИКИ

Тип насоса		Шариковый подшипник	
1 фаза	3 фазы	Передний	Задний
BEST 2M	BEST 2	6203 ZZ	6202 ZZ
BEST 3M	BEST 3	6203 ZZ	6202 ZZ
BEST 4M	BEST 4	6203 ZZ	6202 ZZ
-	BEST 5	6203 ZZ	6202 ZZ

ТОРЦЕВОЕ УПЛОТНЕНИЕ

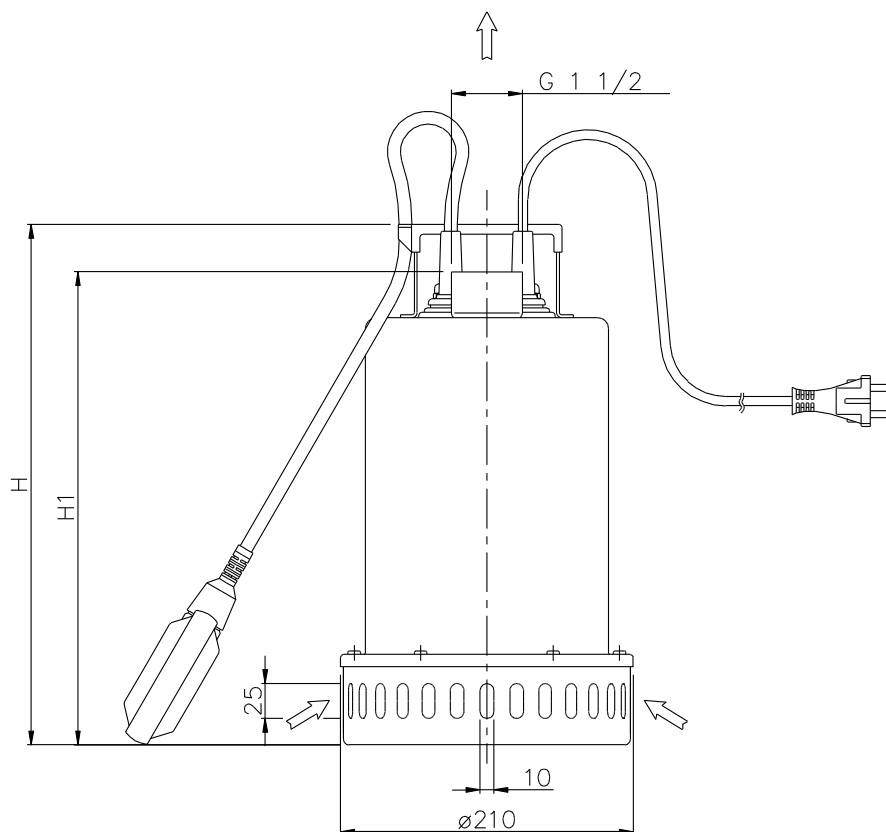
СО СТОРОНЫ ЭЛЕКТРОДВИГАТЕЛЯ



СО СТОРОНЫ РАБОЧЕГО КОЛЕСА

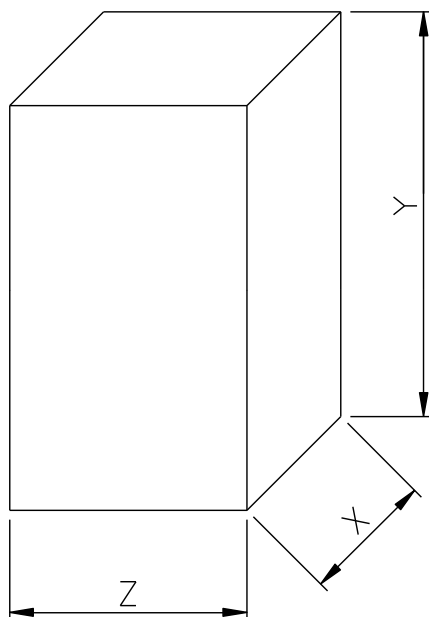
ПОЗ.	НАЗВАНИЕ	МАТЕРИАЛ
A	Манжета	NBR
B	Неподвижное кольцо	Керамика
C	Подвижное кольцо	Графит
D	Сильфон	NBR
E	Пружина	AISI 304
F	Сильфон	NBR
G	Подвижное кольцо	Карбид кремния
H	Неподвижное кольцо	Карбид кремния
I	Манжета	NBR

НАСОС



Тип насоса	Размеры, мм	
	H	H1
BEST 2	352	315
BEST 3	352	315
BEST 4	377	340
BEST 5	377	340

УПАКОВКА



Тип насоса		Размеры упаковки, мм			Масса насоса с упаковкой, кг	Масса насоса без упаковки, кг
1 фаза	3 фазы	X	Y	Z		
BEST 2M	BEST 2	240	375	250	12,5	12
BEST 3M	BEST 3	240	375	250	13,2	12,7
BEST 4M	BEST 4	240	400	250	14,3	13,8
-	BEST 5	240	400	250	14	13,5

ХАРАКТЕРИСТИКИ ЭЛЕКТРОДВИГАТЕЛЯ

Тип насоса		Мощность		Конденсатор		Эл. мощность		Ток полной нагрузки		Пусковой ток	
1 фаза	3 фазы	кВт	л.с.	1 фаза		кВт		А		А	
				мкФ	В	1 фаза	3 фазы	1 фаза	3 фазы	1 фаза	3 фазы
BEST 2M	BEST 2	0,55	0,75	16	450	0,9	1,0	4,4	2,0	16	10
BEST 3M	BEST 3	0,75	1	20	450	1,3	1,2	5,6	2,4	20	12,5
BEST 4M	BEST 4	1,1	1,5	30	450	1,7	1,6	7,3	3,0	25	16,5
-	BEST 5	1,5	2	-	-	-	1,7	-	3,3	-	16,5

УСТАНОВКА

