



Japanese Technology since 1912

Elektrische dompelpompen

Productoverzicht





Japanese Technology since 1912

www.ebara-europe.com

We hebben eenvoudigweg aan alles gedacht

Ons gamma van pompompen is bedoeld voor het voldoen aan alle behoeften met betrekking tot pompen, behandelen en verplaatsen van schoon en afvalwater, en in alle situaties waarin het water vaste delen bevat.

De verschillende constructietypes van de pompompen, gelieerd aan het uitgebreide gamma beschikbare accessoires, geven de garantie op hoge prestaties en veelzijdigheid in het gebruik.

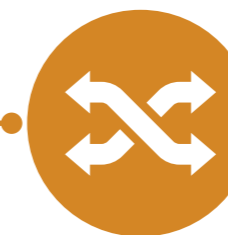
Het legen van putten, garages en kelders of het oppompen van regenwater of vervuild water, de industriële toepassingen en de irrigatie van sier- en moestuinen vereisen verschillende technische en constructiekarakteristieken. Onze pompompen bieden de meest geschikte technische oplossingen voor de verschillende eisen waarbij de best mogelijke prestaties worden verzekerd voor de specifieke toepassing en een grote betrouwbaarheid van functioneren wordt gewaarborgd.

De flexibiliteit en hanteerbaarheid van de kleinste modellen maakt het mogelijk deze te gebruiken in vaste of mobiele toepassingen. Met de waaiers van het vortex-type, enkelkanaals of semi-open, die welke een snijmechanisme of snijmes (grinder) hebben kunnen ingezet worden voor zwart afvalwater met vezelachtige delen.

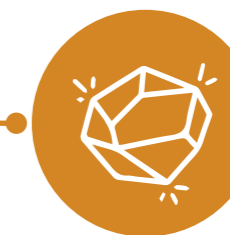
Door de voor de verschillende modellen leverbare accessoires, zoals bijvoorbeeld de magnetische vlotter voor helder water of vlakzuig adapter voor minimale aanzuiging tot 3 mm, kunnen de functionaliteiten van de pompen worden gecompleteerd waarmee we ons steeds meer aanpassen aan de eisen voor de verschillende toepassingen.



**BETROUWBAAR-
HEID**



**VEELZIJDIGHEID
EN FLEXIBILITEIT**



**RUIME
DOORLAAT VOOR
VASTE DELEN**



**HOGHE
EFFICIENTIE**

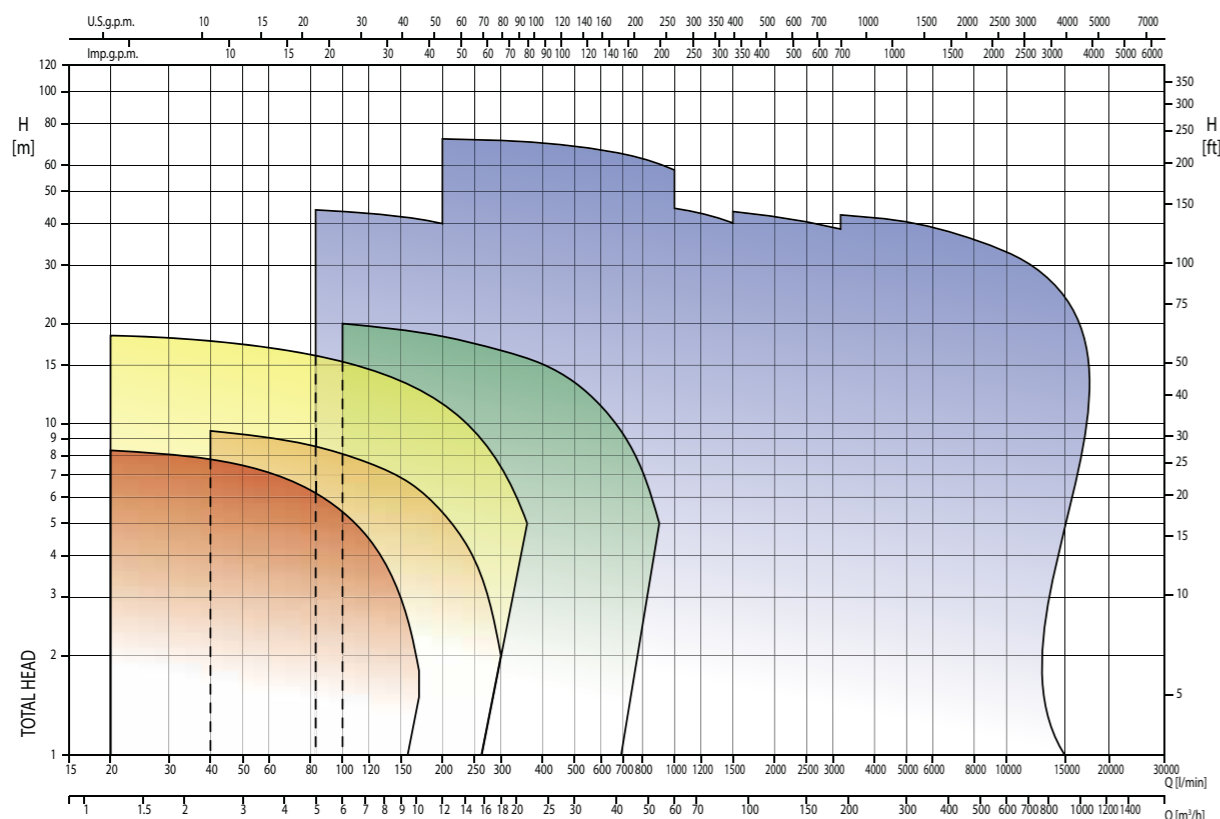


Toepassingssectoren en - gebieden

- **Het legen van putten, garages en kelders**
Voor het legen van ruimten in woningen die zijn ondergelopen of waterinfiltratie hebben.
- **Het legen van vaten en reservoirs**
Voor de aanzuiging uit waterterugwinningssystemen
- **Verwerking van vloeistoffen met zwevende vaste of vezelachtige stoffen**
Voor de drainage van modder met vaste of vezelachtige deeltjes
- **Afvoer van civiel en industrieel afvalwater**
Voor de drainage van afval van woningen of afkomstig van industriële toepassingen
- **Drainage van subniveauezones**
Voor de aanzuiging van water uit lager gelegen zones
- **Het legen van zinkputten**
Voor het legen van civiele en industriële rioolsystemen
- **Het oppompen van regenwater**
Voor het verwerken van water in vaten water met teruggewonnen regenwater
- **Irrigatie van sier- en moestuinen**
Voor tuiniers en kleine landbouwbedrijven



Technologie, prestaties, kwaliteit in twee verschillende vormen: staal en gietijzer



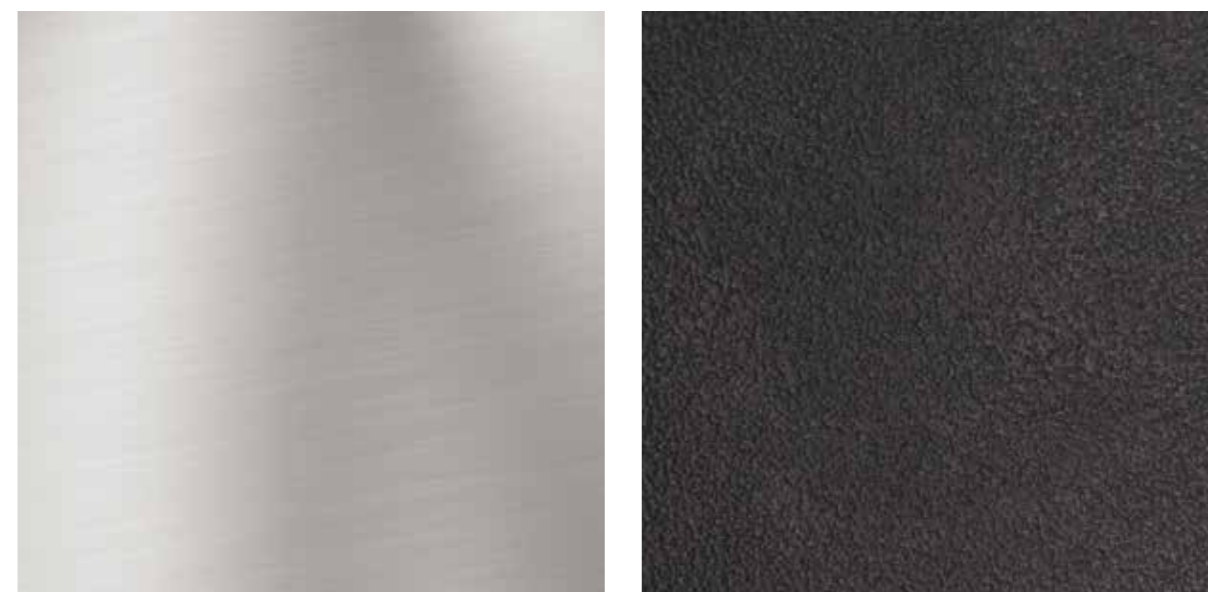
Technologie, Prestaties, Kwaliteit: woorden die verschillende vormen en betekenissen kunnen aannemen. Voor EBARA nemen ze een **precieze betekenis** aan.

Zij vormen de kenmerken van onze producten en ze zijn terug te vinden in het grote gamma van elektrische pompompen: toepassing van hoogwaardige technologie in de productie, prestaties met een zeer breed bereik die de meest uiteenlopende toepassing dienen, kwaliteit in de details en precisie van de toegepaste technische oplossingen.

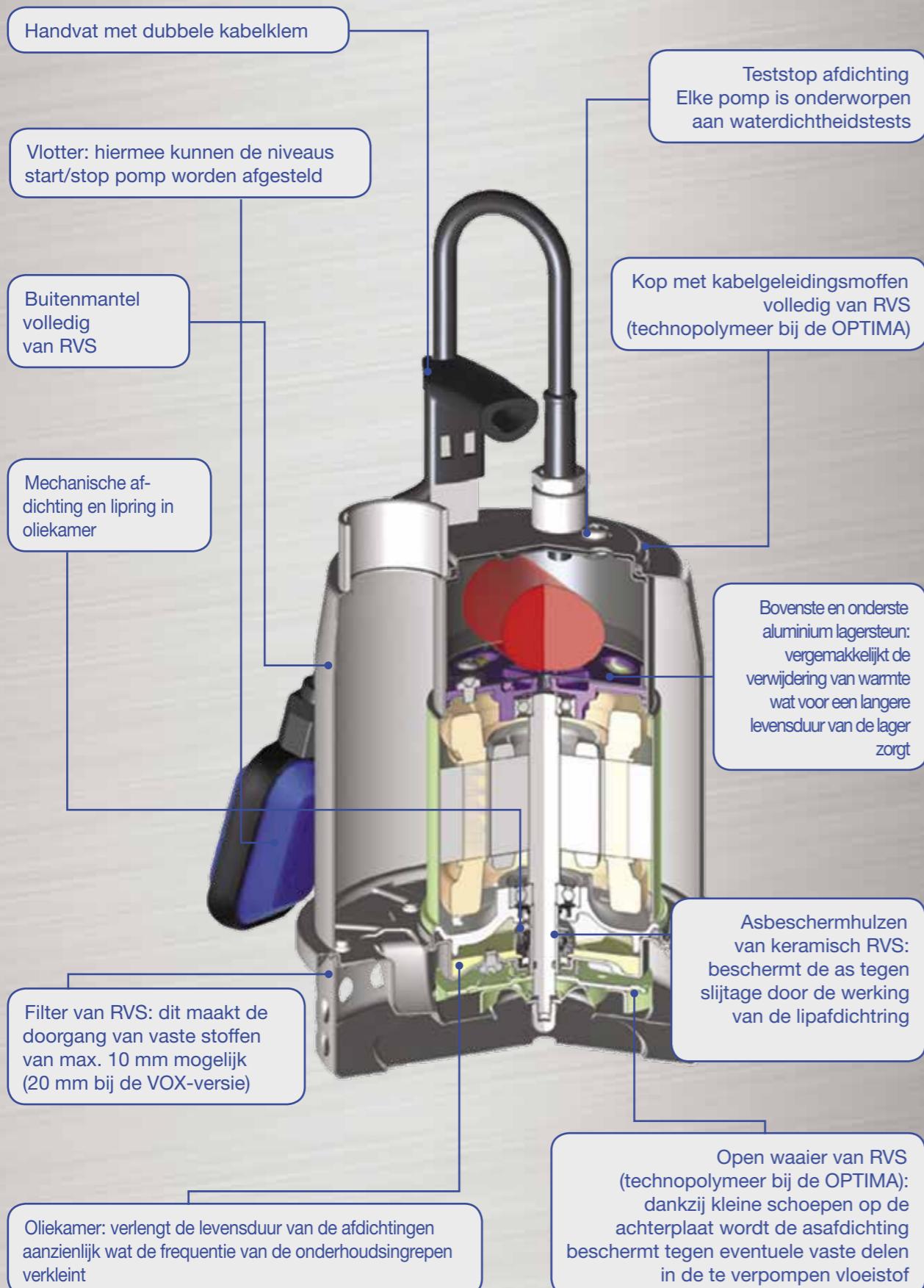
De elektrische pompompen hebben dit alles in twee verschillende families: de elektrische pompompen van staal en die van gietijzer. De **stalen** pompompen in het gamma zijn ontworpen voor het bieden van een hoge kwaliteitsstandaard, onder andere op het gebied van de huishoudelijke toepassingen.

Het gamma van de elektrische pompompen van **gietijzer** is daarentegen ideaal voor woon- en industriële toepassingen en garandeert ook hoge prestaties onder zware omstandigheden.

Dezelfde kwaliteit, dezelfde technologie, hetzelfde stempel EBARA in twee verschillende vormen: **staal en gietijzer.**



STAAL



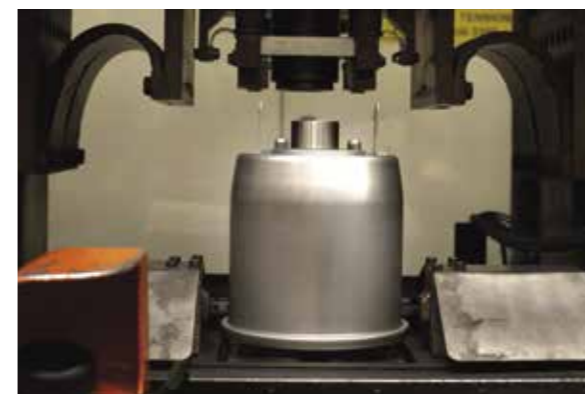
STAAL - Van een lange en beproefde industriële ervaring komt de hoogwaardige technologie tot kleine elektrische pompompen

Kleine elektrische pompompen of voor grote industriële installaties, het maakt geen verschil. Ons doel is het meest geschikte product bieden voor de behoefte, in elke situatie. Om deze redenen zetten wij onze ervaring in, die in meer dan 100 jaar is gerijpt, op het gebied van de behandeling van afvalwater, zowel voor de industriële pompen als de kleinere pompen.

De elektrische pompen zijn van RVS AISI 304, ter waarborging van de grootste betrouwbaarheid en sterkte. De gekozen technische oplossingen, zoals de ermee te combineren accessoires, verzekeren aan dit gamma hoge prestaties en een verscheidenheid aan oplossingen die tegemoet komen aan elke behoefte.

In dit gamma bevinden zich de elektrische pompen OPTIMA, voor helder water, gemakkelijk in het gebruik. De BEST ONE, ook deze zijn voor helder water, met de optie vortex-waaier (versie BEST ONE VOX). Vervolgens hebben we, met soortgelijke constructiekenmerken maar met grotere prestaties, de BEST 2 - 5. Ten slotte bevat het gamma van de elektrische RVS pompompen de twee grootste: de RIGHT, geschikt voor afvalwater en de DW - DW VOX, te gebruiken voor rioolwater en leverbaar met de vortex waaier.

De Vox waaiers die leverbaar zijn op enkele modellen, evenals de vlakzuig adapter voor minimale aanzuiging of de magnetische vlotter, zijn accessoires die het beste uitdrukking geven van de veelzijdigheid van de huishoudpompen. Kwaliteit en technologische vernieuwing, onderscheidende kenmerken van EBARA.



OPTIMA

Elektrische pompompen van RVS 304

Elektrische pompompen voor helder water met hydrauliek van RVS AISI 304. Pompompenmantel, zuigkorf, sealkamer en motorhuis zijn van RVS AISI 304. Waaier van glasvezelversterkt PPE + PS, en as van RVS AISI 303.

De mechanische afdichting is standaard (keramiek/koolstof/NBR)

- MA-versie (afb. 1) met vlotter

- MS-versie (afb. 3) met magnetische verticale MS-vlotter met beperkte omvang voor schoon water

Accessoires

- Slangaansluiting 1¼" en bijbehorende slangklem (optioneel)
- Vlakzuig adapter minimale aanzuiging tot 3 mm (afb. 2)



Praktisch en gemakkelijk in gebruik



Gebruiksmogelijkheden in vaste en mobiele installaties



Bestand tegen corrosie

- Opvoerhoogte van 1,5 tot 7,6 m
- Debiet van 1,2 tot 9 m³/h
- Maximale onderdompeling 5 m
- Maximale temperatuur van de vloeistof 50°C
- Maximale doorgang vaste stoffen 10 mm



Vlakzuig adapter

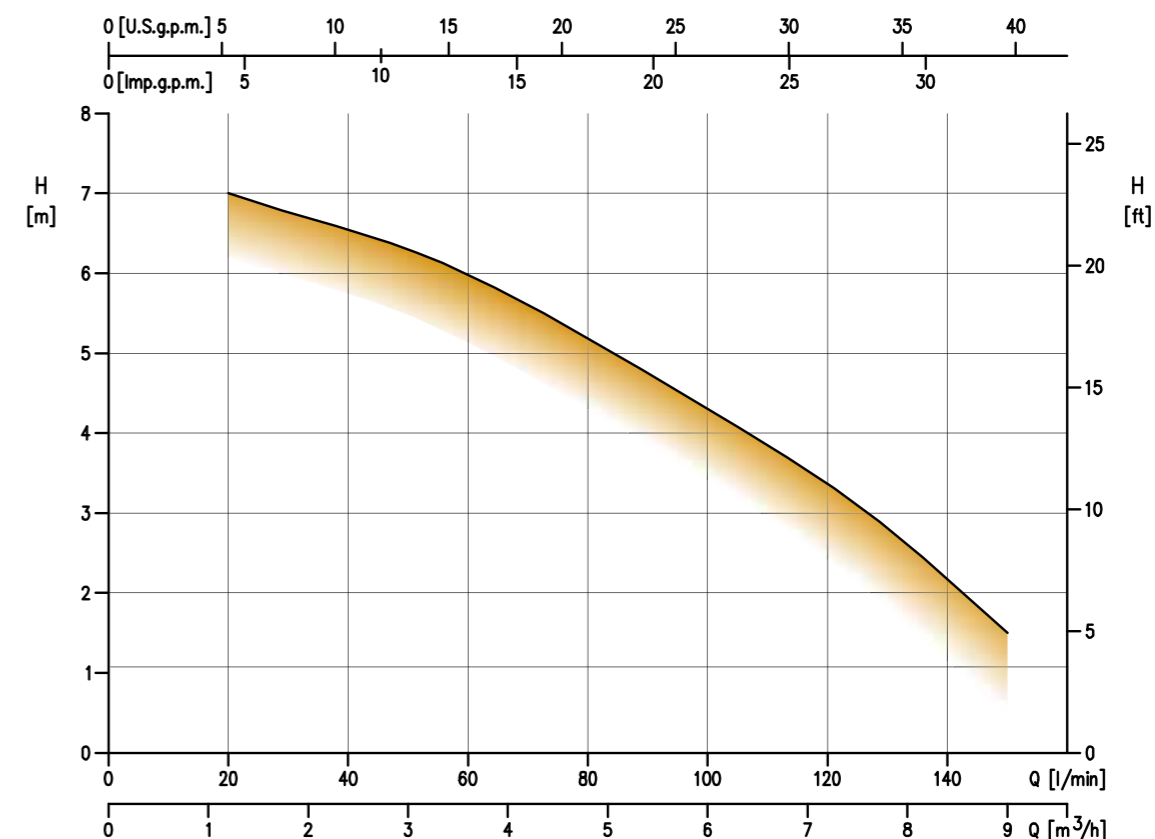
Maakt aanzuigen mogelijk tot 3 mm van de bodem (alleen bij de M- en MA-versie). Gemakkelijk te monteren door te drukken

(Verticale) magnetische MS-vlotter

Maakt het gebruik mogelijk van pompen met vlotter waar de ruimte beperkt is (niet compatibel met apparaat met lage aanzuiging)

Prestatiecurve

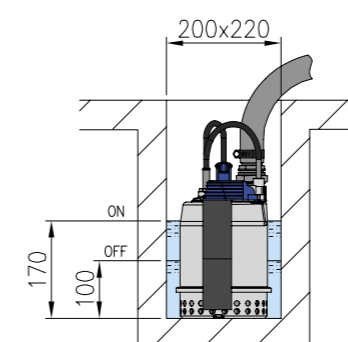
50Hz



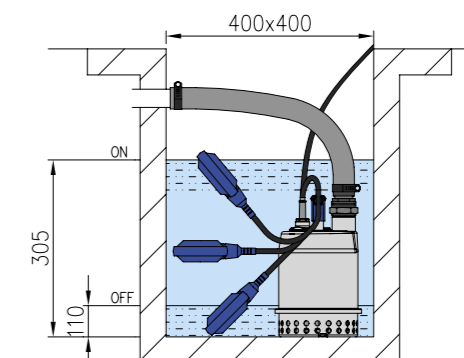
INSTALLATIE

De elektrische pompen OPTIMA vertonen een grote veelzijdigheid aan installatie. Dankzij de keuzemogelijkheid tussen de verticale magnetische vlotter (met beperkte omvang) of de schakelaar met vlotter kan de beste optie worden gekozen mede op basis van de beschikbare ruimten voor het inbrengen van de pomp. Verder hangt de keuze van het soort schakelaar ook af van het niveau van het water waaraan men de voorkeur geeft voor het opstarten van de pomp.

OPTIMA MS



OPTIMA MA



BEST ONE - ONE VOX

Elektrische dompelpompen volledig van RVS 304



Gebruiksmogelijkheden in vaste en mobiele installaties



Bestand tegen corrosie



Praktisch en gemakkelijk in gebruik

Elektrische dompelpomp voor helder water met hydrauliek van RVS AISI 304. Pompmantel, waaier, zuigkorf, motordeksel, sealkamer en motorhuis van RVS AISI 304, as van RVS AISI 303. De mechanische afdichting is standaard keramiek/koolstof/NBR. Voorzien van 5 meter of 10 meter voedingskabel van het type H05 RN - F (eenfasig), H07 RN - F (driefasig) voor intern gebruik, met of zonder vlotter.

Speciale versies

- MA-versie (afb. 1) met vlotter
- VORTEX-versie (VOX) (afb. 2)
- MS-versie (afb. 3) met verticale magnetische MS vlotter van beperkte omvang voor schoon water

Accessoires

- Slangaansluiting 1¼" en bijbehorende slangklem slangklem (optioneel)
- Vlakzuig adapter minimale aanzuiging tot 3 mm (afb. 4)

- Opvoerhoogte bij de BEST ONE van 1,8 tot 8,3 m en bij de BEST ONE VOX van 1,5 tot 6 m
- Debiet van 1,2 tot 10,2 m³/h
- Maximale onderdompeling 5 m
- Maximale temperatuur van de vloeistof 50°C
- Maximale doorgang vaste stoffen:
 - 10 mm
 - 20 mm bij de VOX-versie (VORTEX)



Vlakzuig adapter

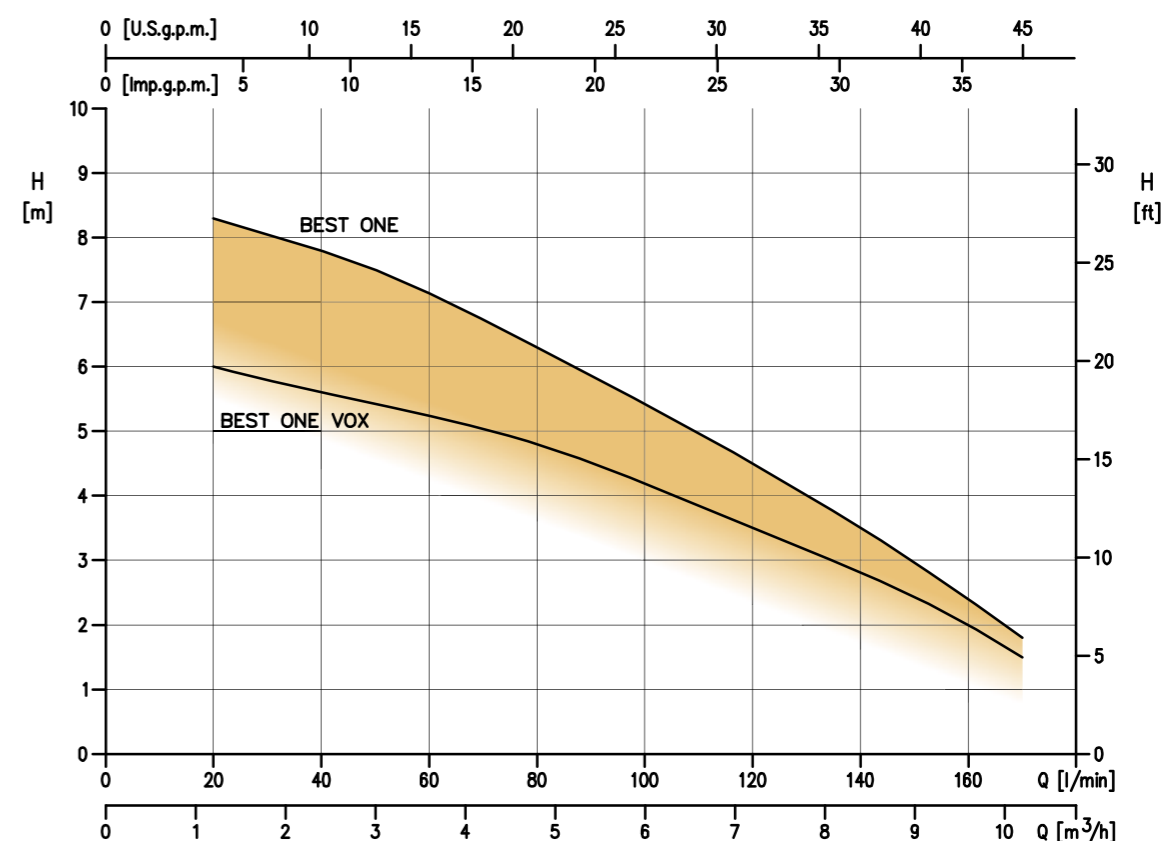
Maakt aanzuigen mogelijk tot 3 mm van de bodem (alleen bij de M- en MA-versie). Gemakkelijk te monteren door te drukken.

(Verticale) magnetische MS-vlotter

Maakt het gebruik mogelijk van pompen met vlotter waar de ruimte beperkt is (niet compatibel met apparaat met lage aanzuiging)

Prestatiecurve

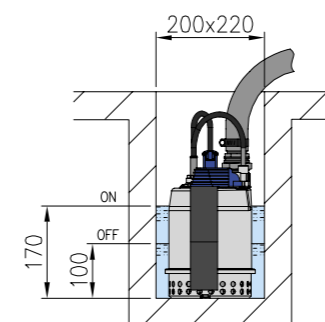
50Hz



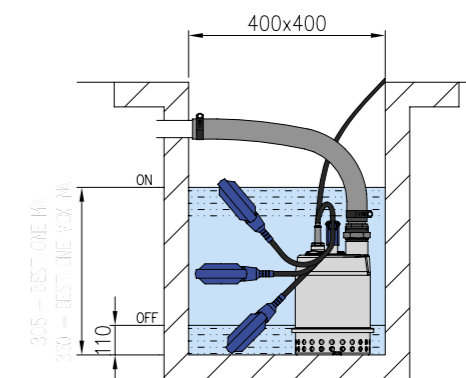
INSTALLATIE

De elektrische pompen BEST ONE vertonen een grote veelzijdigheid aan installatie. Dankzij de keuzemogelijkheid tussen de verticale magnetische vlotter (met beperkte omvang) of de schakelaar met vlotter kan de beste optie worden gekozen mede op basis van de beschikbare ruimten voor het inbrengen van de pomp. Verder hangt de keuze van het soort schakelaar ook af van het niveau van het water waaraan men de voorkeur geeft voor het opstarten van de pomp.

BEST ONE MS



BEST ONE MA



BEST 2-5

Elektrische pompompen van RVS 304

Elektrische pompompen volledig van RVS AISI 304. Pompmantel, waaier, zuigkorf, motordeksel, sealkamer en motorhuis zijn van RVS AISI 304. De as is van RVS AISI 303 (gedeelte in aanraking met de vloeistof). Dubbele mechanische afdichting met oliekamer: de bovenste van koolstof/keramiek/NBR (motorzijde), de onderste van SiC/SiC/NBR (pompzijde).

Speciale versies

- MA-versie met vlotter



Gebruiksmogelijkheden in vaste en mobiele installaties



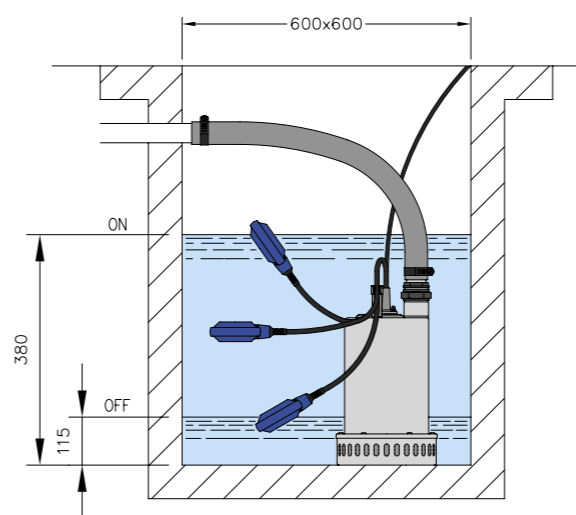
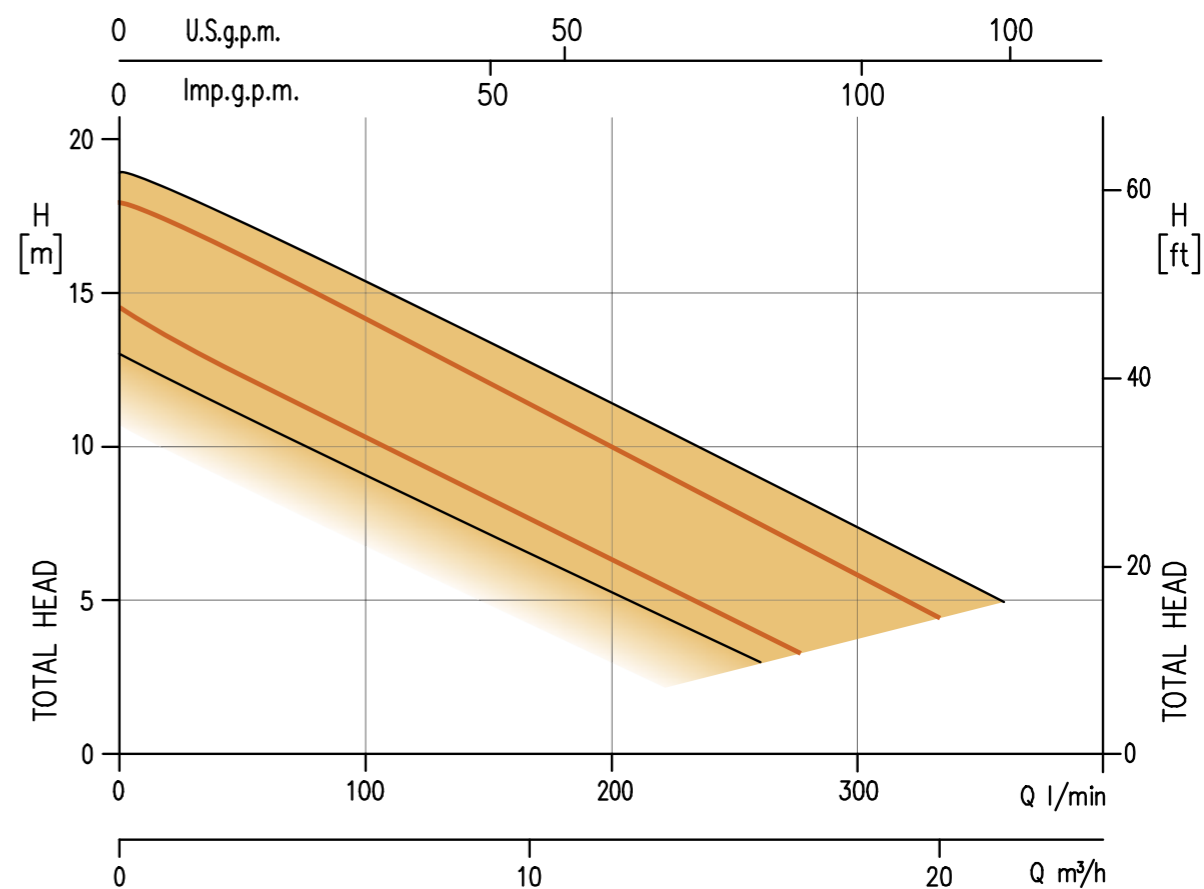
Praktisch en gemakkelijk in gebruik

- Opvoerhoogte van 2,9 tot 18,4 m
- Debiet van 1,2 tot 21,6 m³/h
- Maximale onderdompeling 7 m
- Maximale temperatuur van de vloeistof 35°C
- Maximale doorgang vaste stoffen 10 mm



Prestatiecurve

50Hz



INSTALLATIE

De elektrische pompen BEST 2 - 5 zijn ook leverbaar met vlotterchakelaar waarmee de toepassingsveelzijdigheid wordt uitgebreid. De keuze van het gebruik van de vlotterchakelaar vereist het in acht nemen van installatieruimte voor het garanderen van de correcte werking van de machine.

RIGHT

Elektrische pompompen voor afvalwater van RVS 304

Elektrische pompompen voor afvalwater van RVS AISI 304. Pompompen, waaier, motordeksel, sealkamer en motorhuis zijn van RVS AISI 304. De as is van RVS AISI 303 (gedeelte in aanraking met de vloeistof). Dubbele mechanische afdichting met oliekamer: de bovenste van koolstof/keramiek/NBR (motorzijde), de onderste van SiC/SiC/NBR (pompzijde).

Speciale versies

- MA-versie met vlotter
- Versie met 10 m kabel



Accessoires

Adapter voor gebruik van de DW-afdaalkit met RIGHT-pompen



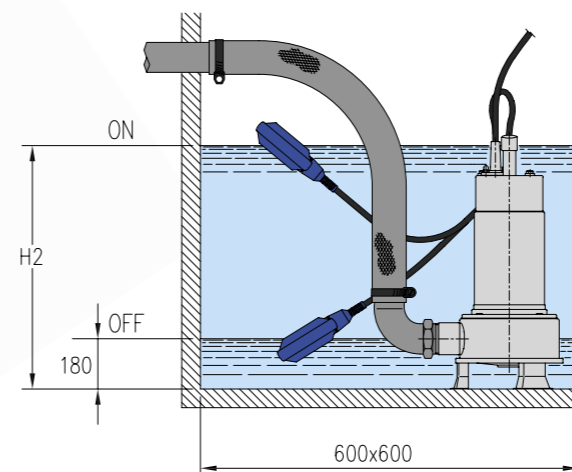
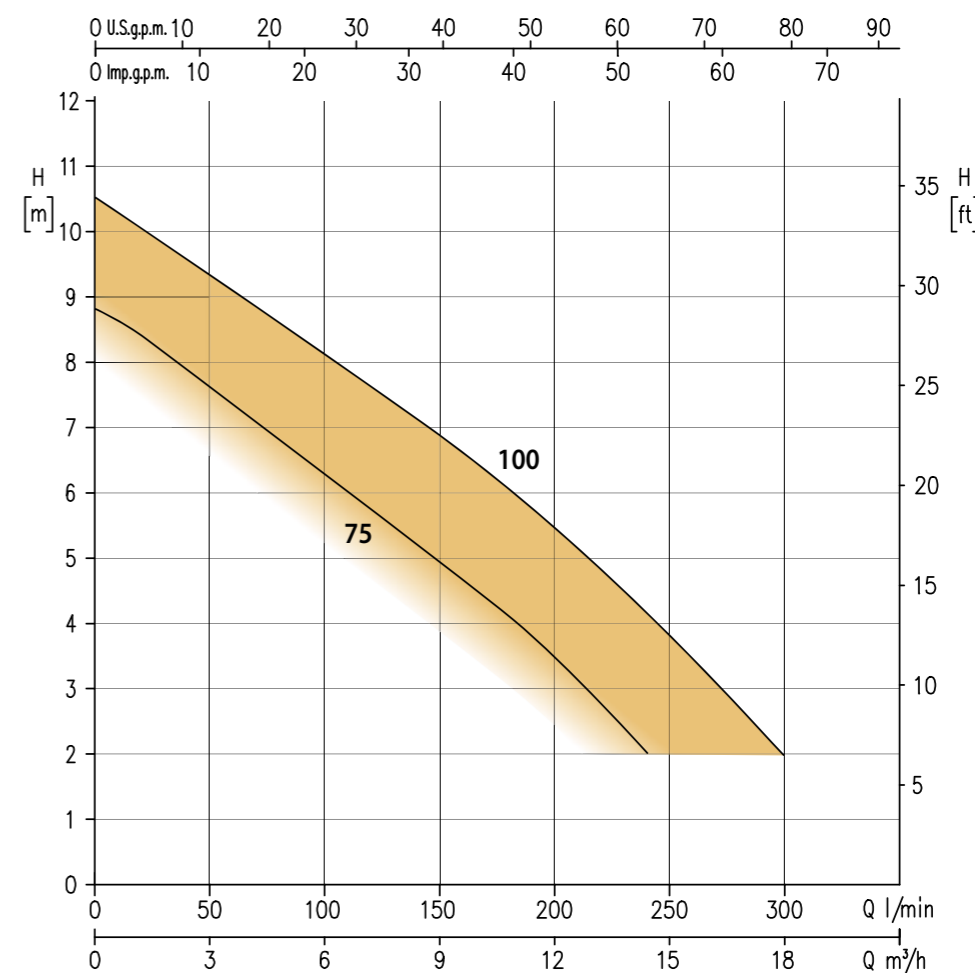
Gebruiksmogelijkheden in vaste en mobiele installaties



- Opvoerhoogte van 2 tot 9,5 m
- Debiet van 2,4 tot 18 m³/h
- Maximale onderdompeling 7 m
- Maximale temperatuur van de vloeistof 50°C
- Maximale doorgang vaste stoffen 35 mm
- Voorzien van 5 m voedingskabel van het type H07 RN - F (op verzoek 10 m voedingskabel)

Prestatiecurve

50Hz



INSTALLATIE

De elektrische pompen RIGHT zijn ook leverbaar met vlotterschakelaar waarmee de toepassingsveelzijdigheid wordt uitgebreid. De keuze van het gebruik van de vlotterschakelaar vereist het in acht nemen van installatieruimte voor het garanderen van de correcte werking van de machine.

DW – DW VOX

Elektrische pompompen voor afvalwater van RVS 304

Elektrische pompompen van RVS AISI 304 voor rioolwater. Pompmantel, waaier, motordeksel, sealkamer en motorhuis zijn van RVS AISI 304 en de as is van RVS AISI 303. Dubbele mechanische afdichting met tussenliggende oliekamer: de bovenste van koolstof/keramiek/NBR (motorzijde), de onderste van SiC/SiC/NBR (pompzijde). Gietijzeren afstandsring G20 (alleen bij de DW – DW VOX 300). Eenfasige versies leverbaar met of zonder vlotter.

Speciale versies

- Versie enkelkanaals waaier (DW)
- Versie waaier van het type Vortex (DW VOX)
- Versie met flens (DWF/DW VOXF)

Accessoires

- Afdalkit
- Haakgeleiding DW - DW VOX van gietijzer
- Vast onderstel DW - DW VOX van gietijzer
- Op verzoek versie met speciale afdichting wolframcarbide/wolframcarbide + O-Ring FPM

- Opvoerhoogte van 2,2 tot 20 m bij de DW, en van 1,6 tot 15,7 m bij de DW VOX
- Debiet van 6 tot 54 m³/h bij de DW en van 6 tot 48 m³/h bij de DW VOX
- Maximale onderdompeling 7 m
- Maximale temperatuur van de vloeistof 40°C
- Maximale doorgang vaste stoffen 50 mm

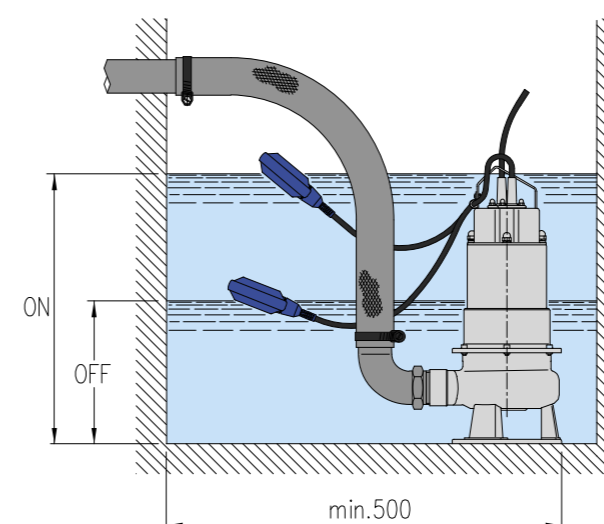
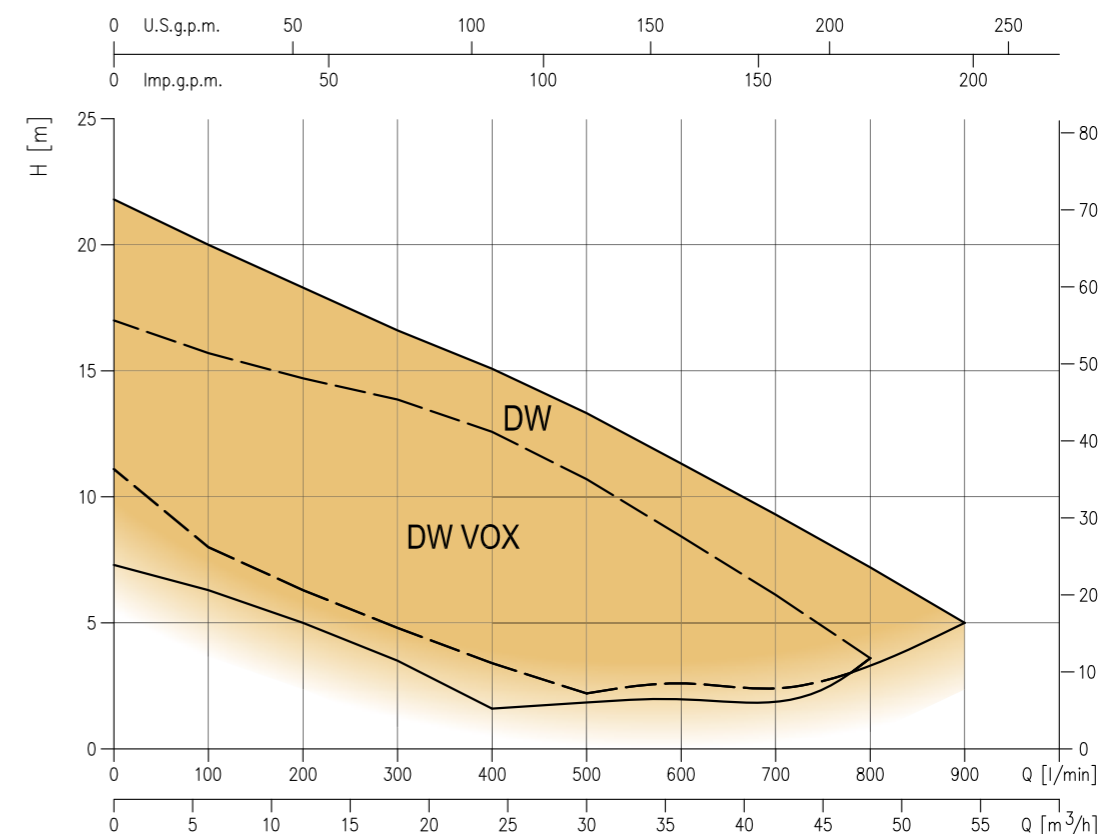


Gebruiksmogelijkheden
in vaste en mobiele
installaties



Prestatiecurve

50Hz



INSTALLATIE

De elektrische pompen DW - DW VOX zijn ook leverbaar met vlotterschakelaar waarmee de toepassingsveelzijdigheid wordt uitgebreid. De keuze van het gebruik van de vlotterschakelaar vereist het in acht nemen van installatieruimte voor het garanderen van de correcte werking van de machine.

GIETIJZER

Thermische beveiliging of geminiaturiseerde thermische beveiligiger

Ingang kabel: de bijzondere drie-weg-vulkanisatie van de voedingskabel voorkomt het instromen van vloeistoffen

Levensduur gesmeerde gesloten lagers bestand tegen hoge temperaturen

Alle klem-schroeven zijn van RVS

Dubbele mechanische afdichting in oliekamer met anti-vortex-systeem

Droogloop
De standaard geleverde thermische beveiligiger op alle EBARA-pompen van de Serie D en de dubbele mechanische afdichting met oliekamer, voorkomen schade door een eventueel drooglopen van de pomp



GIETIJZER - Geavanceerde technische oplossingen en prestaties op hoog niveau in één enkele naam: Serie D

Serie D.





Dat is de naam van de serie dompelpompen van EBARA bedoeld voor de grote toepassingen en belastend gebruik of grote industriële/wooncomplexen. Specifiek bestudeerd en ontworpen voor het gebruik met helder, regen- of afvalwater maken zij het oppompen mogelijk van water met vaste en draderige stoffen. Ze onderscheiden zich door hun grote robuustheid en levensduur, en ze zijn voorzien van bijzondere constructiekenmerken, het echt sterke punt van het gamma.

De naam Serie D behelst een ruime en uiteenlopende productenreeks, elk product vertoont een specifiek kenmerk.

De elektrische pompen DS - DSF met semi-open waaier gebruikt voor helder water of regenwater die vezelstoffen kunnen hebben (tot 50 mm); de elektrische pompen DVS daarentegen worden gebruikt voor afvalwater dankzij de gietijzeren semi-vortex waaier. Ook tot dit gamma behoren de DL - DL W/C, leverbaar in twee versies, met semi-open anti-verstoppingswaaier (DL) en enkelkanaals met snijmechanisme (DL W/C). Tenslotte zijn daar de pompen geschikt voor afvalwater en met zwevende vaste stoffen: de DML(F) die een enkelkanaals waaier hebben met snijmechanisme, en de DMLV(F) met de vortex-waaier; de DRS - DRD met twee soorten leverbare waaiers, de versie van het type grinder (echte versnijder) bij de DRS en versies met meerdere kanalen bij de elektrische pompen DRD.



Wij bieden een veelheid aan oplossingen

Model	DS/DSF	DVS	DRS	65DL 51,5 80DL 51,5-53,7 100DL 53,7
Aantal polen	2	2	2	4
Soort vloeistof	Helder water en regenwater	Afvalwater met zwevende vaste stoffen	Afvalwater met zwevende vaste en draderige stoffen	Afvalwater met zwevende vaste en draderige stoffen
rpm	2850	2850	2850	1450
Waaier	Semi-open 	Semi-vortex anti-verstopping 	Open waaier met snijmes constructie type grinder 	Tweekanaals open 
Max. diameter vrije doorgang	Van 5 tot 10 mm	Van 21 tot 41 mm	Van 6 tot 7 mm	Van 46 tot 57 mm

100DL 55,5-18,5 150DL 55,5-22 200DL 55,5-22 250DL 57,5-22 300DL 511-22 80-100DLC/DLB 100DLB W/C 5,5-7,5	DL W/C (met cutter)	DML/DMLF	DMLV/DMLVF	DRD
4	4	4 (DML) 2 (DMLF)	2, 4, 6	2, 4, 6, 8
Afvalwater met zwevende vaste en draderige stoffen	Afvalwater met zwevende vaste en draderige stoffen	Afvalwater met zwevende vaste stoffen	Afvalwater met zwevende vaste stoffen	Afvalwater met zwevende vaste stoffen
1450	1450	1450 (DML) 2850 (DMLF)	950, 1450, 2850	2850, 1450, 950, 750
Semi-open anti-verstopping 	Open enkelkanaals waaier met snijmechanisme 	Enkelkanaals waaier 	Vortex waaier 	Tweekanaals/driekanaals waaier 
Van 46 tot 88 mm	Van 46 tot 60 mm	76 mm (DML) 30 mm (DMLF 1,1kW) 40 mm (DMLF)	Van 30 tot 150 mm	Van 30 tot 140 mm

DS - DSF

Elektrische pompompen met semi-open waaier

Elektrische pompompen met halfopen gietijzeren waaier voor helder water en regenwater.

Huisdelen, halfopen waaier, kniestuk (bocht) van gietijzer.

As van AISI 403 (DS) en AISI 420B (DSF).

De mechanische afdichting is van:

- SiC/SiC/NBR (waaierzijde)
- Koolstof/keramiek/NBR (motorzijde)
(6 kW en hoger bij de DSF)
- Boven en onder mechanische asafdichting bij de DS



Gebruiksmogelijkheden
in vaste en mobiele
installaties



Anti-verstopings
filter



Semi-open waaier
met slijtplaat



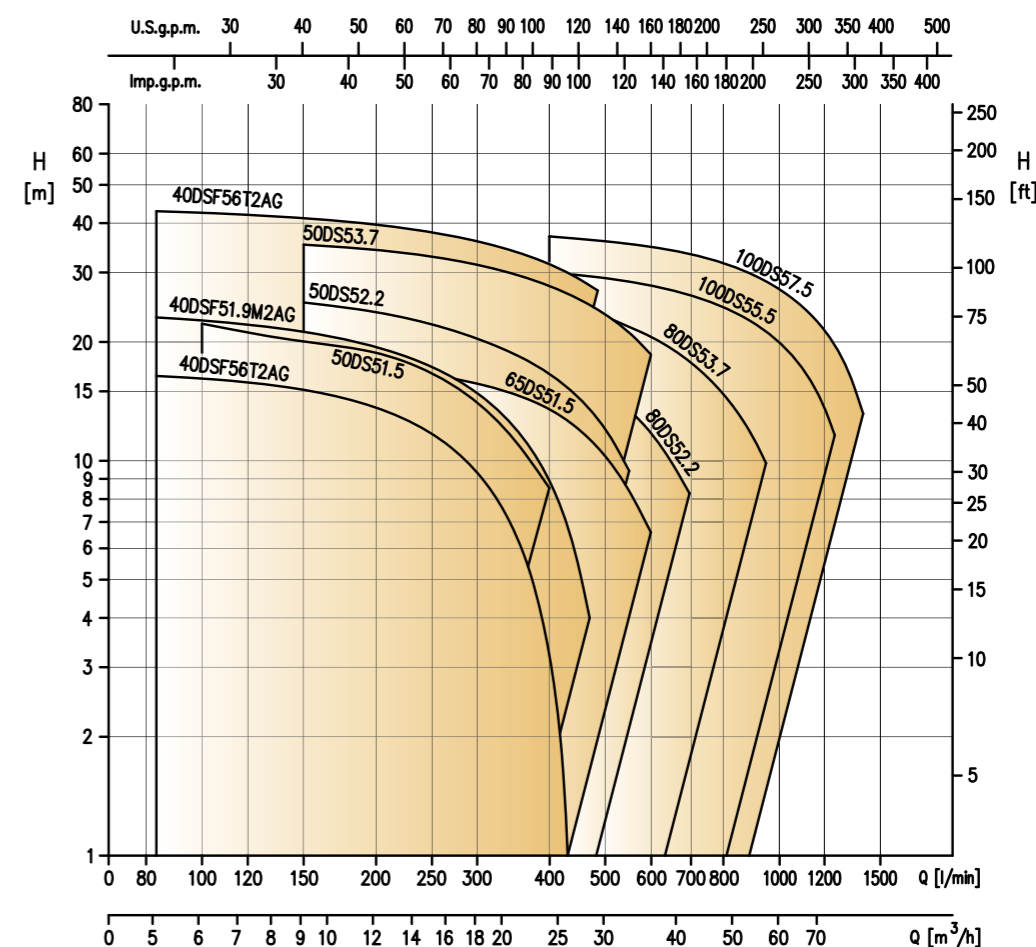
Waaier met hoge
efficiëntie!



- Opvoerhoogte van 0,8 tot 43 m
- Debiet van 5 tot 84 m³/h
- Maximale temperatuur van de vloeistof 40°C
- Maximale doorgang vaste stoffen:
 - 5 mm (50DS)
 - 6 mm (65DS) (40DSF 1.1, 1.8 kW)
 - 7 mm (80DS) (40DSF 6 kW)
 - 8 mm (100DS)
- Maximale lengte vezelstoffen 50mm (alle modellen DS)

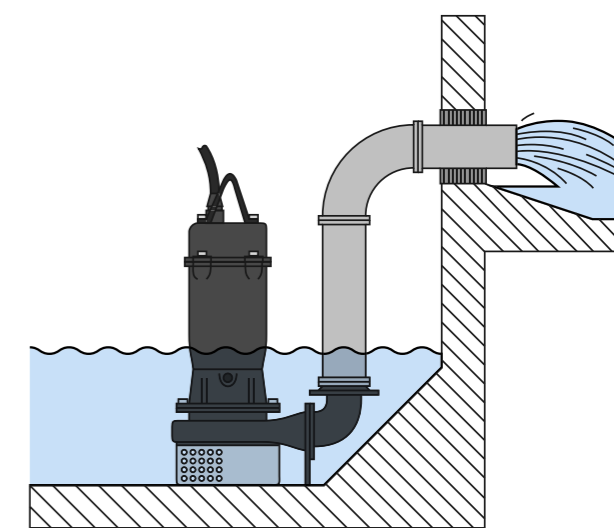
Prestatiecurve

50Hz



INSTALLATIE

Door de veelzijdigheid in het gebruik van de elektrische pompen DS - DSF zijn ze voor verschillende toepassingen te installeren: drainagereservoirs, oppompen regenwater, het legen van bassins of het oppompen van helder water, ook als dit kleine zwevende deeltjes bevat, dankzij het gebruik van de zeer efficiënte semi-open waaier. Verder als een van de kenmerken die deze elektrische pompen geschikt maken voor uiteenlopend gebruik is er de mogelijkheid ze in te zetten in zowel vaste als mobiele installaties.



DVS

Elektrische pompelpompen semi vortex voor afvalwater

Elektrische pompelpomp met gietijzeren semi-vortex waaier voor afvalwater. Huisdelen, semi-vortex waaier en kniestuk (bocht) van gietijzer. De as is van AISI 403.

Mechanische afdichting:

- SiC/SiC/NBR (waaierzijde)
- Koolstof/keramiek/NBR (motorzijde)

Alleen leverbaar in 3-fase uitvoering.

- Opvoerhoogte van 5,3 tot 23 m
- Debiet van 6 tot 60 m³/h
- Maximale temperatuur van de vloeistof 40°C
- Maximale doorgang vaste stoffen:
 - 21 mm (50DVS)
 - 33 mm (65DVS en 80DVS 1,5 kW)
 - 41 mm (65DVS en 80DVS 2,2, 3,7 kW)
- Maximale lengte vezelstoffen:
 - 100 mm (50 DVS)
 - 200 mm (65DVS en 80DVS 1,5 kW)
 - 245 mm (65DVS en 80DVS 2,2, 3,7 kW)



Semi-open waaier met slijtplaat



Semi-vortex anti-verstopingswaaier

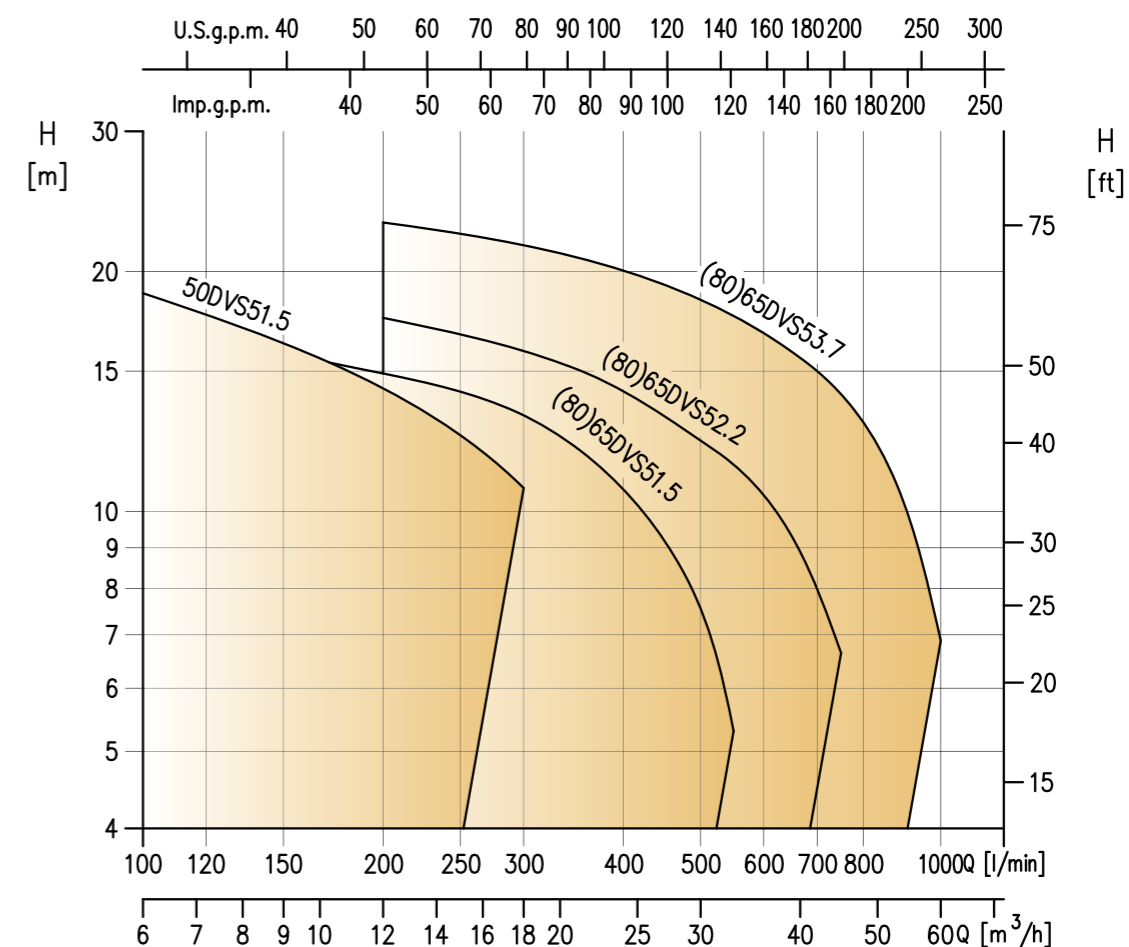


Met de **semi-vortex anti-verstopingswaaier** van de DVS kunnen **vreemde delen met een afmeting tot 70% van de diameter** van de uitlaatopening worden verpompt.



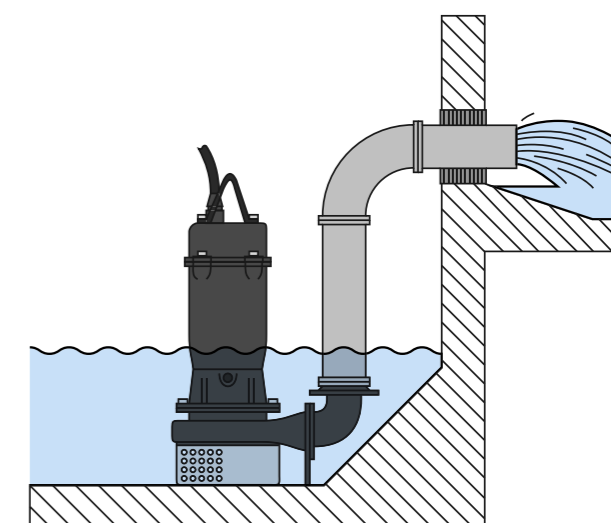
Prestatiecurve

50Hz



INSTALLATIE

Door de hoogwaardige technische eigenschappen van de DVS pompelpompen zijn ze te installeren voor afvalwater, zoals bijvoorbeeld drainagereservoirs, het oppompen van regenwater, het legen van bassins of het oppompen van helder water, ook als dit kleine zwevende deeltjes bevat, dankzij het gebruik van de zeer efficiënte halfopen waaier. Dit alles dankzij het gebruik van de semi-vortex anti-verstopingswaaier. Verder is een belangrijk aspect dat deze elektrische pompen weinig onderhoud en controles vereisen.



DL – DL W/C

Elektrische dompelpompen voor rioolwater (DL) met snijmechanisme (DL W/C)

Gietijzeren elektrische dompelpomp voor rioolwater. Versie met snijmechanisme (DL W/C). Huisdelen, waaier, kniestuk (bocht) van gietijzer. De as is van AISI 403.

Mechanische afdichting:

- SiC/SiC/NBR (waaierzijde)
- Koolstof/keramiek/NBR (motorzijde)

Alleen leverbaar in 3-fase uitvoering.

Groot leverbaar gamma met uitlaatdiameter van 65 tot 300 mm en vermogen tot 45 kW (DL)



Open tweekanaals
waaier



Gebruiksmogelijkheden in
vaste en mobiele installaties



Open enkelkanaals
waaier
met snijmechanisme



Semi-open
anti-verstopings
waaier

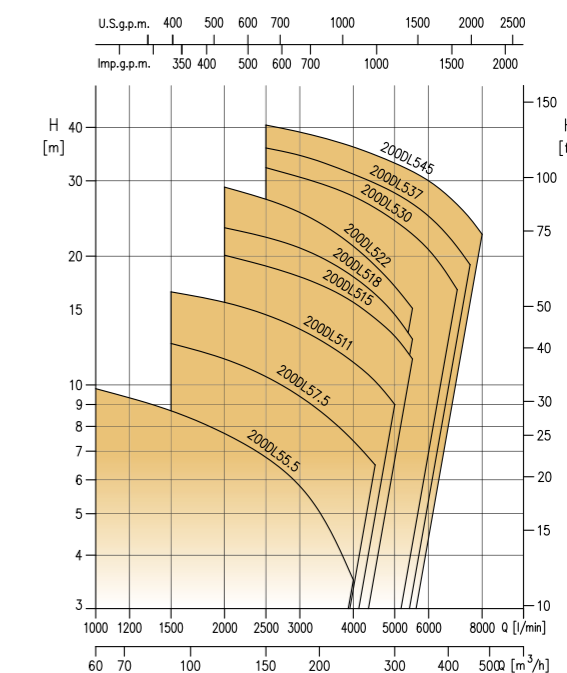
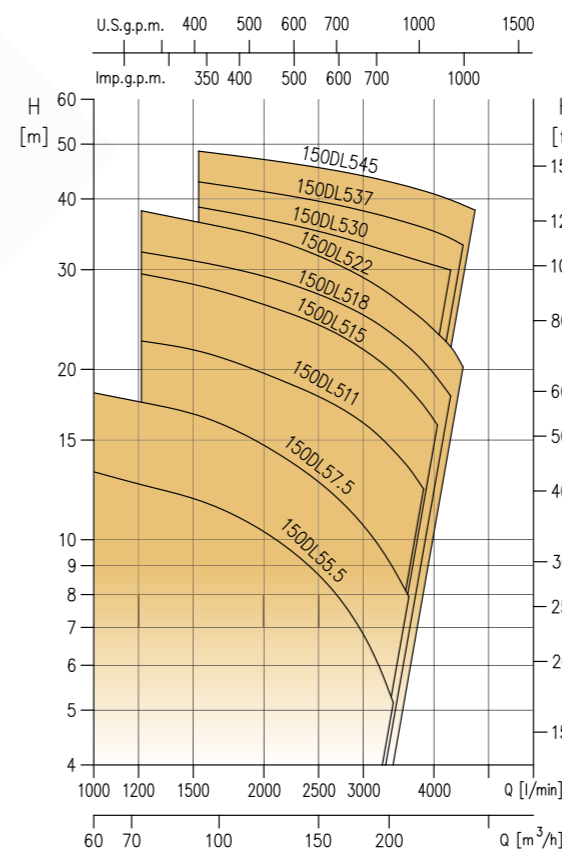
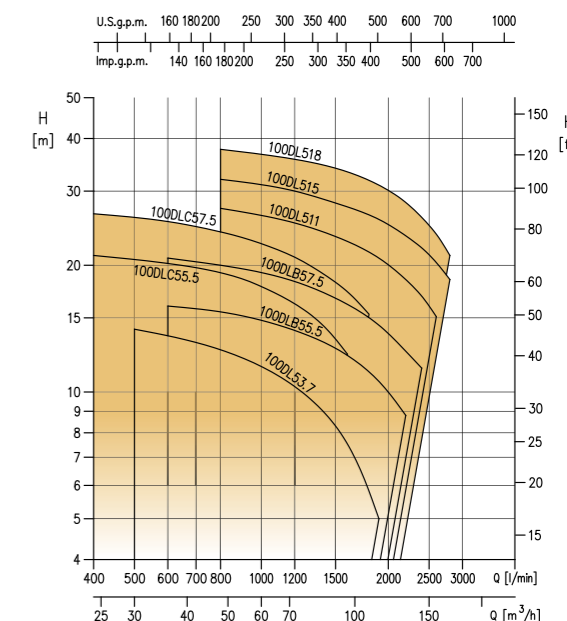
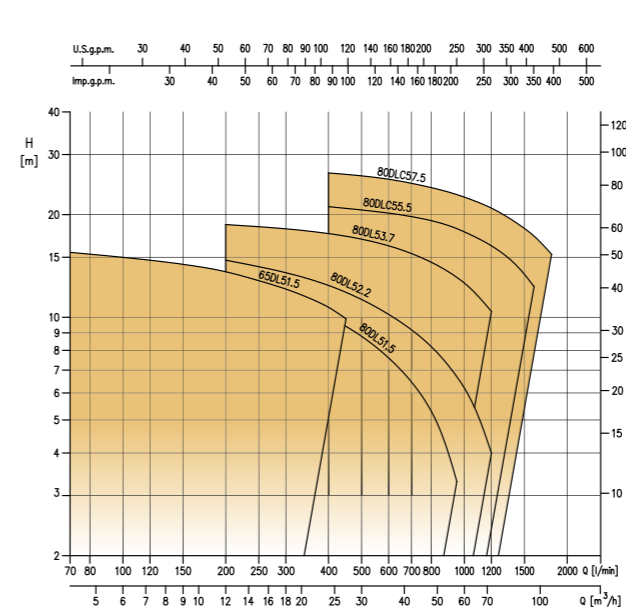


- Opvoerhoogte van 3 tot 37,7 m bij de DL en van 3,2 tot 20,2 m bij de DL W/C
- Debiet van 5 tot 780 m³/h bij de DL en van 6 tot 150 m³/h bij de DL W/C
- Maximale doorgang vaste stoffen:
 - 35 mm (65DL)
 - 50 mm (80DL, alle DLC)
 - 60 mm (100DL, 100DLB)
 - 70 mm (150DL tot 22kW)
 - 76 mm (200DL tot 22kW)
 - 76 mm (alle 30÷44 kW)
 - 82 mm (250DL tot 22kW)
 - 90 mm (300DL tot 22kW)

- Maximale temperatuur van de vloeistof 40°C
- Maximale lengte vezelstoffen:
 - 195 mm (65DL)
 - 240 mm (80DL, alle DLC)
 - 300 mm (100DL, 100DLB)
 - 400 mm (150DL tot 22kW)
 - 500 mm (200DL tot 22kW)
 - 500 mm (alle 30÷44 kW)
 - 550 mm (250DL tot 22kW)
 - 600 mm (300DL tot 22kW)

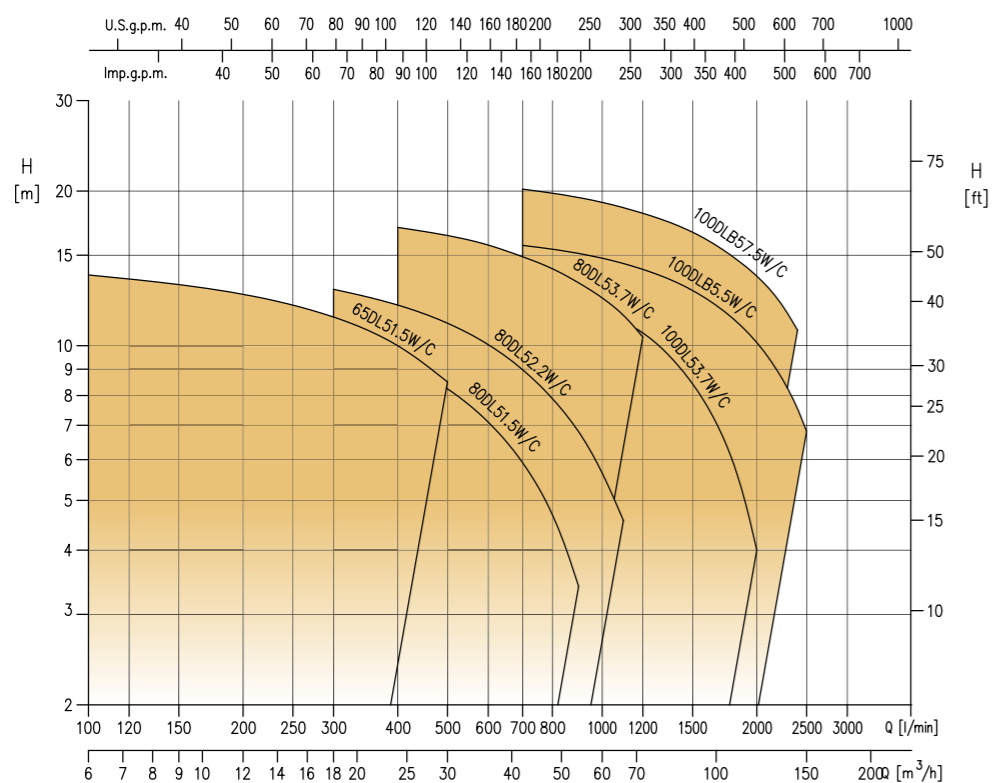
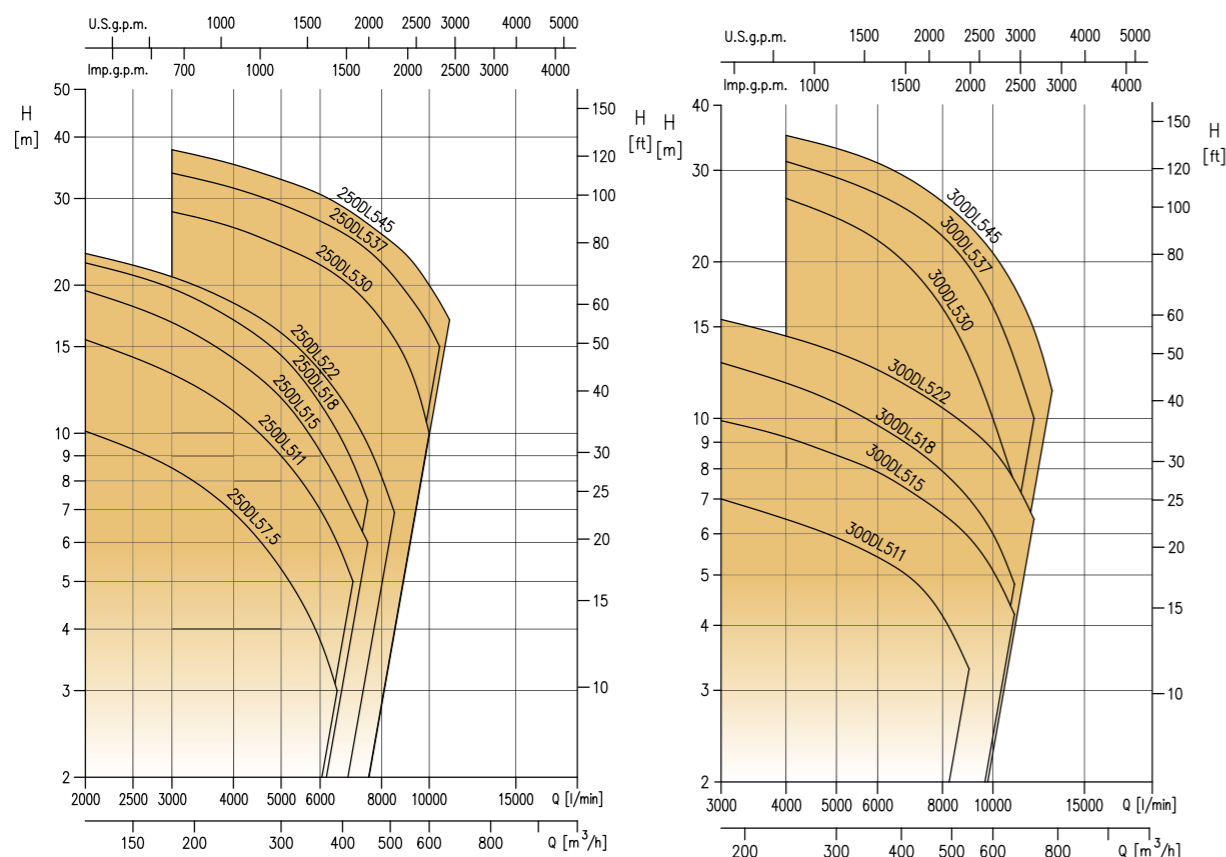
Prestatiecurve

50Hz



Prestatiecurve

50Hz



DML(F) - DMLV(F)

Gietijzeren elektrische dompelpompen met enkelkanaals waaier (DML-DMLF) of met vortex waaier (DMLV-DMLVF) voor rioolwater.

Huisdelen, enkelkanaals waaier, kniestuk (bocht) van gietijzer.
De as is van AISI 403 bij de DML-DMLV en van AISI 420B bij de DMLF-DMLVF.

Mechanische afdichting:

Mechanische asafdichting:

- SiC/SiC/NBR (pompzijde) voor de DML, DMLF, DMLV, DMLVF uitgezonderd het model 40DMLVF
- Koolstof/keramiek/NBR (pompzijde) voor de 40DMLVF
- Koolstof/keramiek/NBR (motorzijde) voor de DML, DMLV
- Koolstof/keramiek/NBR (motorzijde) voor de DMLVF van 4,9 kW en hoger



Open enkelkanaals waaier met snijmechanisme



Vortex waaier



Semi-open anti-verstopings waaier



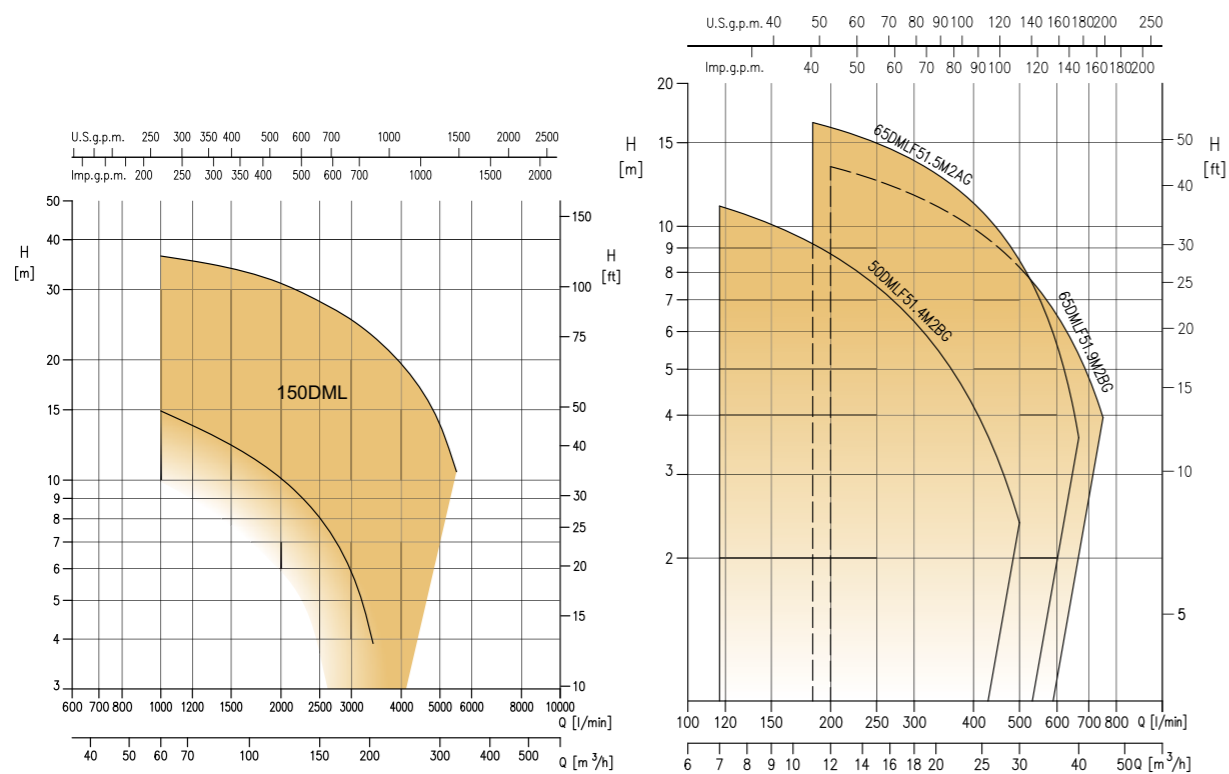
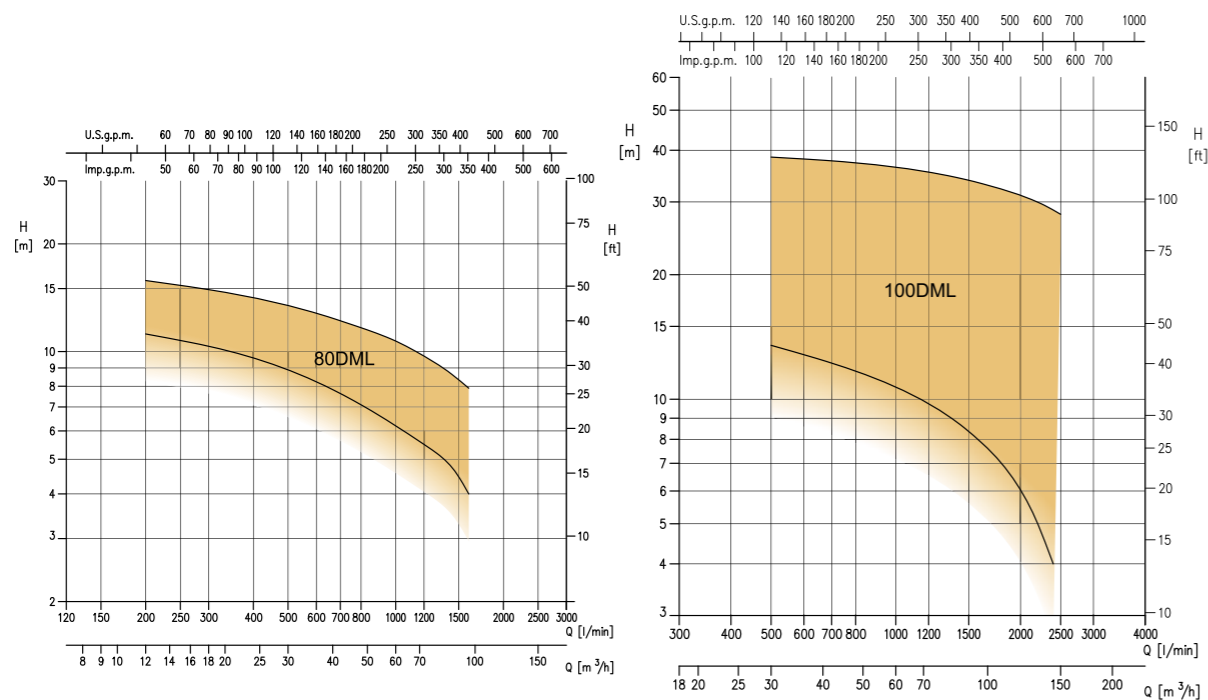
Gebruiksmogelijkheden in vaste en mobiele installaties



- Opvoerhoogte van 4 tot 38,5 m bij de DML van 2,4 tot 16,5 m bij de DMLF van 1,4 tot 41,3 m bij de DMLV(F)
- Debiet van 12 tot 330 m³/h bij de DML van 7 tot 45 m³/h bij de DMLF van 12 tot 200 m³/h bij de DMLV(F)
- Maximale temperatuur van de vloeistof 40°C
- Maximale doorgang vaste stoffen:
 - 76 mm (DML)
 - 30 mm (DMLF tot 1,4 kW)
 - 40 mm (DMLF)
 - 80 ÷ 100 mm bij de DMLV
 - 30 ÷ 80 mm bij de DMLVF
- Maximale lengte vezelstoffen 400 mm bij de 80DMLV, 500 mm bij de 100DMLV en 40 mm bij de DMLF

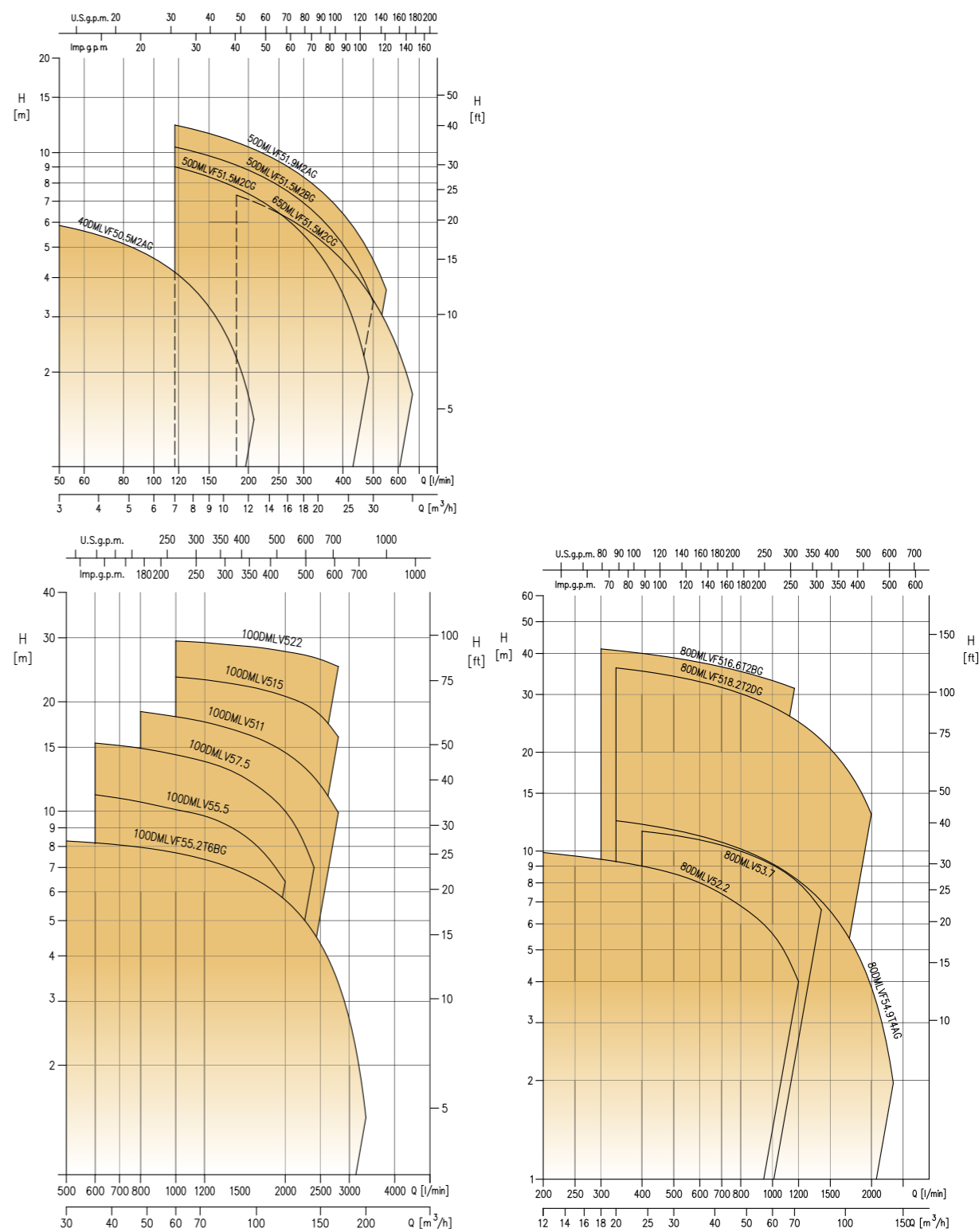
Prestatiecurve

50Hz



Prestatiecurve

50Hz



DRS - DRD

Elektrische pomp voor rioolwater met versnijdende waaier van het type grinder (DRS) of meerkanaals waaier (DRD)

Pomphuis, waaier, motorhuis van gietijzer. Versnijder van AISI 304 bij de DRS, met meerkanaals gietijzeren waaier bij de DRD.

De as is van AISI 420B.

Mechanische afdichting:

- SiC/SiC/NBR (pompzijde)
- Koolstof/keramiek/NBR (motorzijde)



Open waaier met versnijder van het type grinder



Meerkanaals waaier DRD



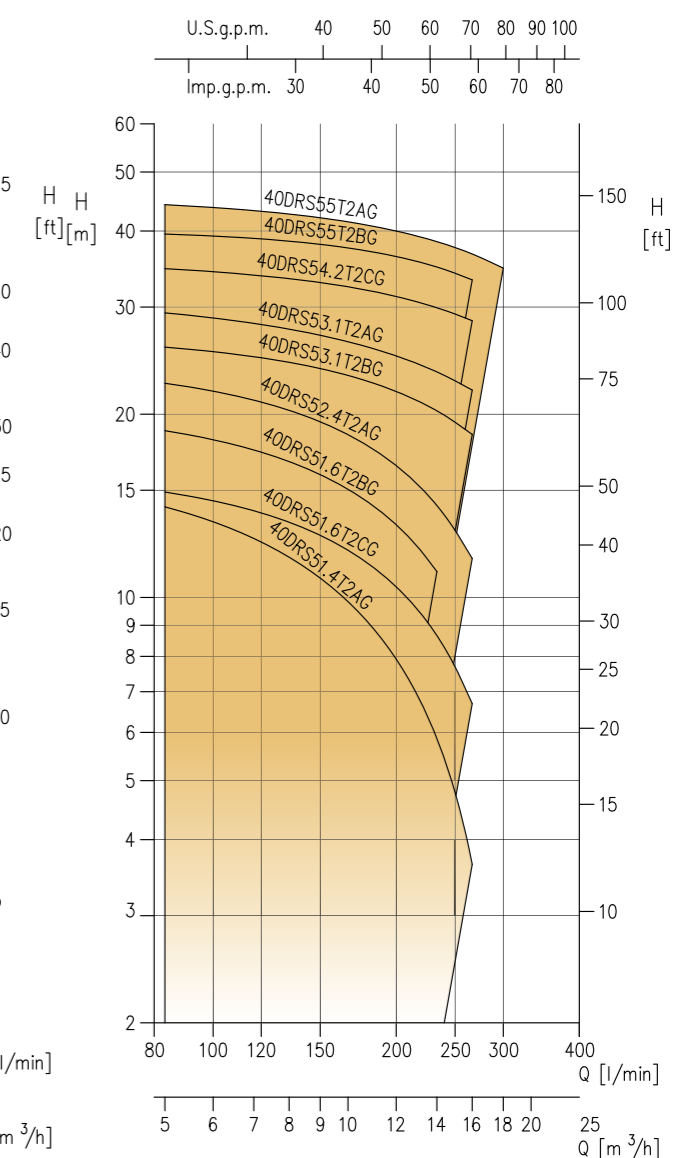
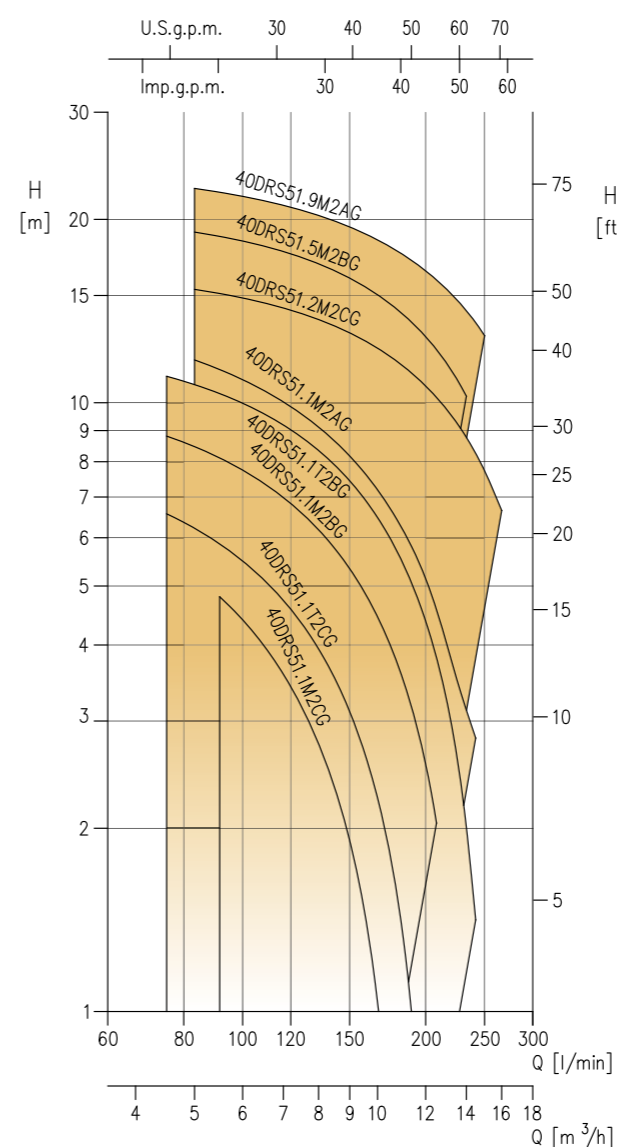
Gebruiksmogelijkheden in vaste en mobiele installaties



- Opvoerhoogte van 0,6 tot 72 m bij de DRS van 0,8 tot 47 m bij de DRD
- Debiet van 4,5 tot 60 m³/h bij de DRS en van 12 tot 1800 m³/h bij de DRD
- Maximale temperatuur van de vloeistof 40°C
- Maximale doorgang van vaste stoffen 6 ÷ 7 mm bij de DRS 40, 8 ÷ 10 mm bij de DRS 65, 30 ÷ 140 mm bij de DRD

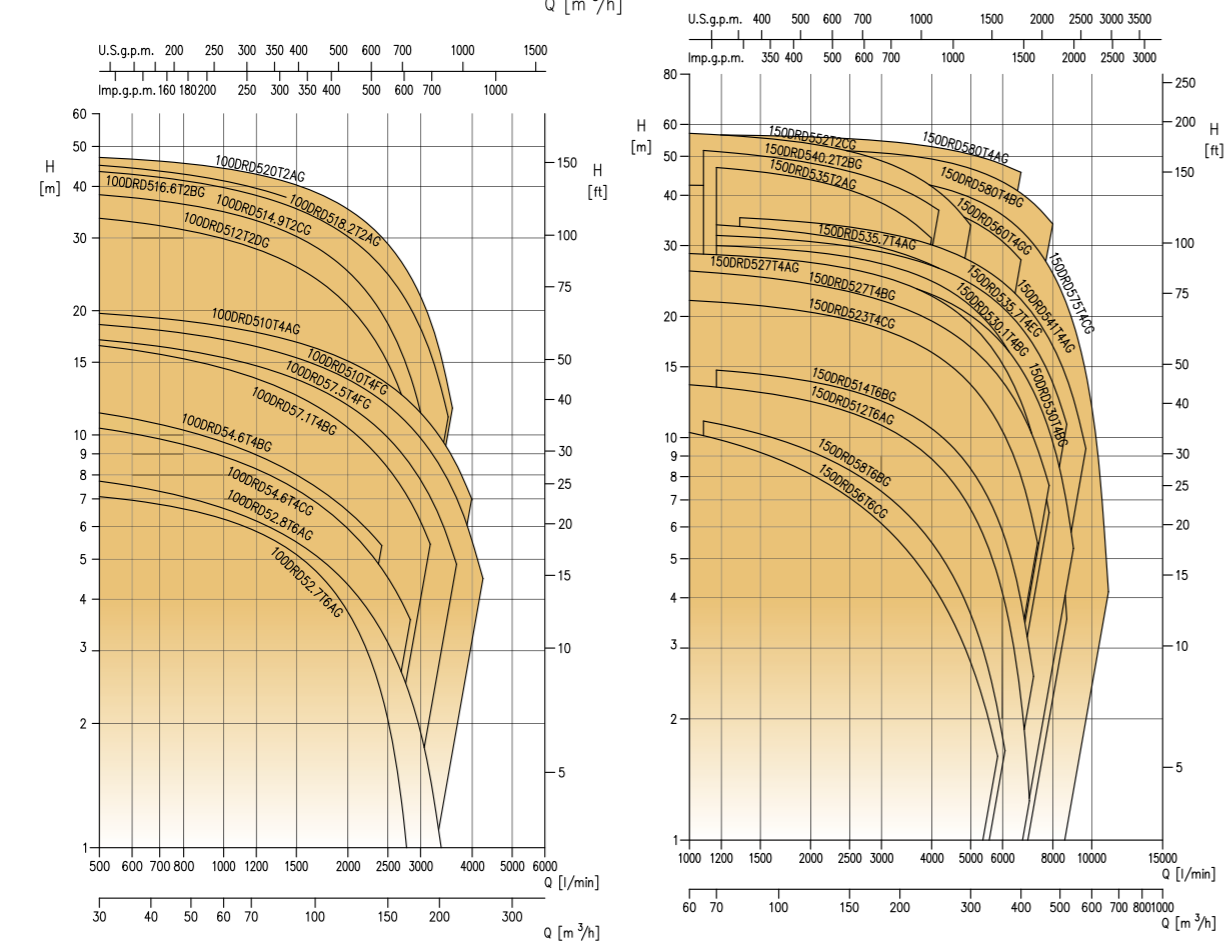
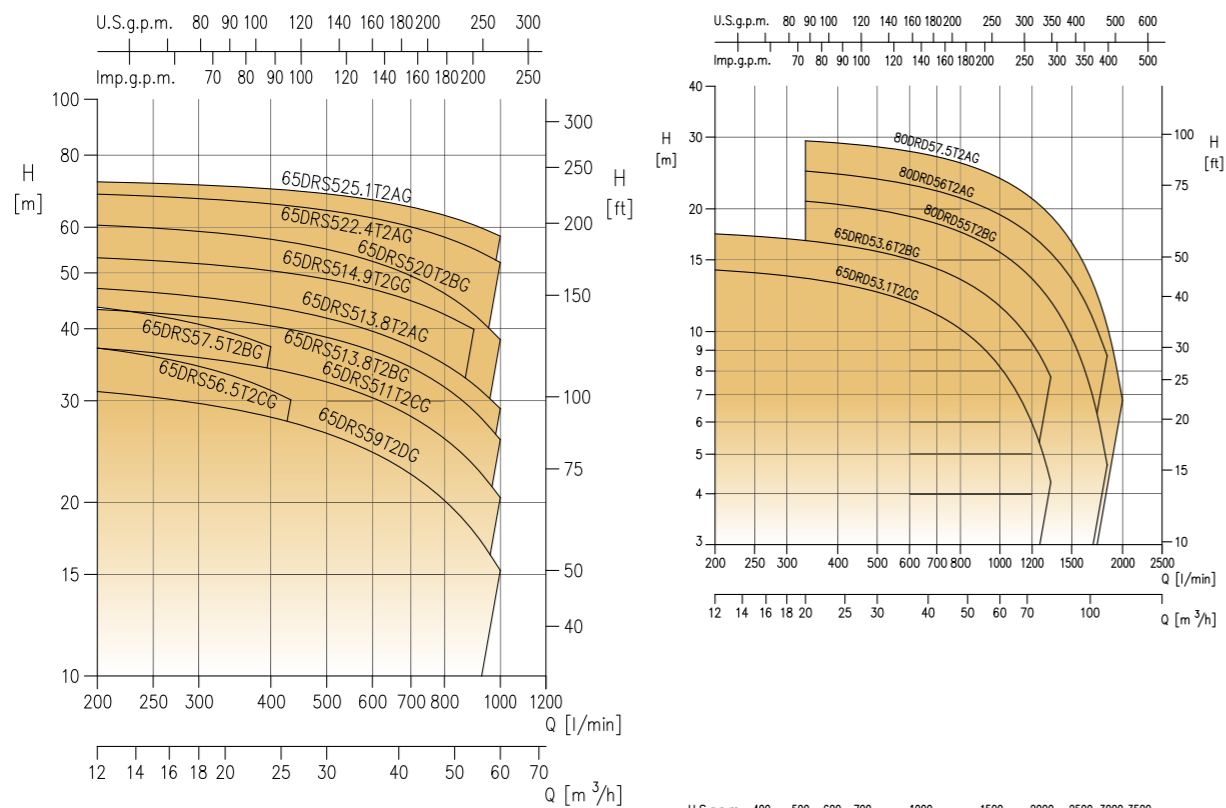
Prestatiecurve

50Hz



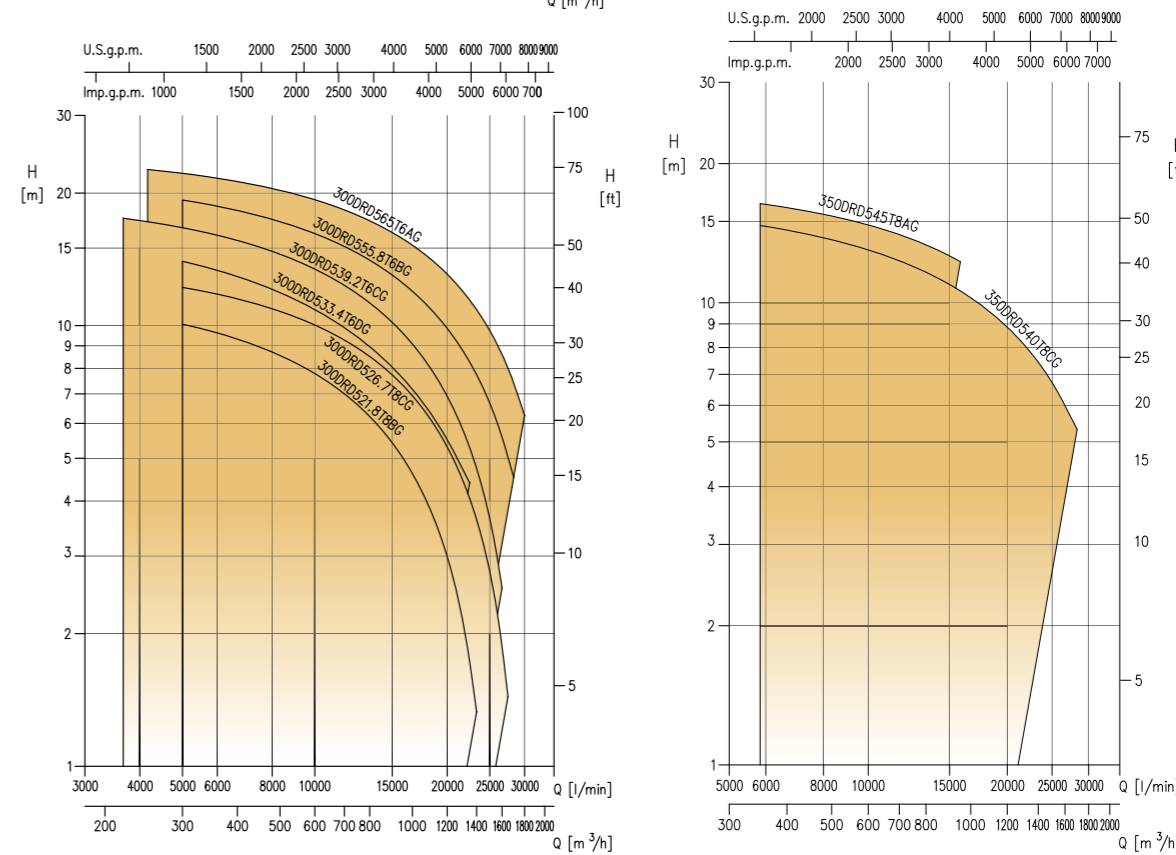
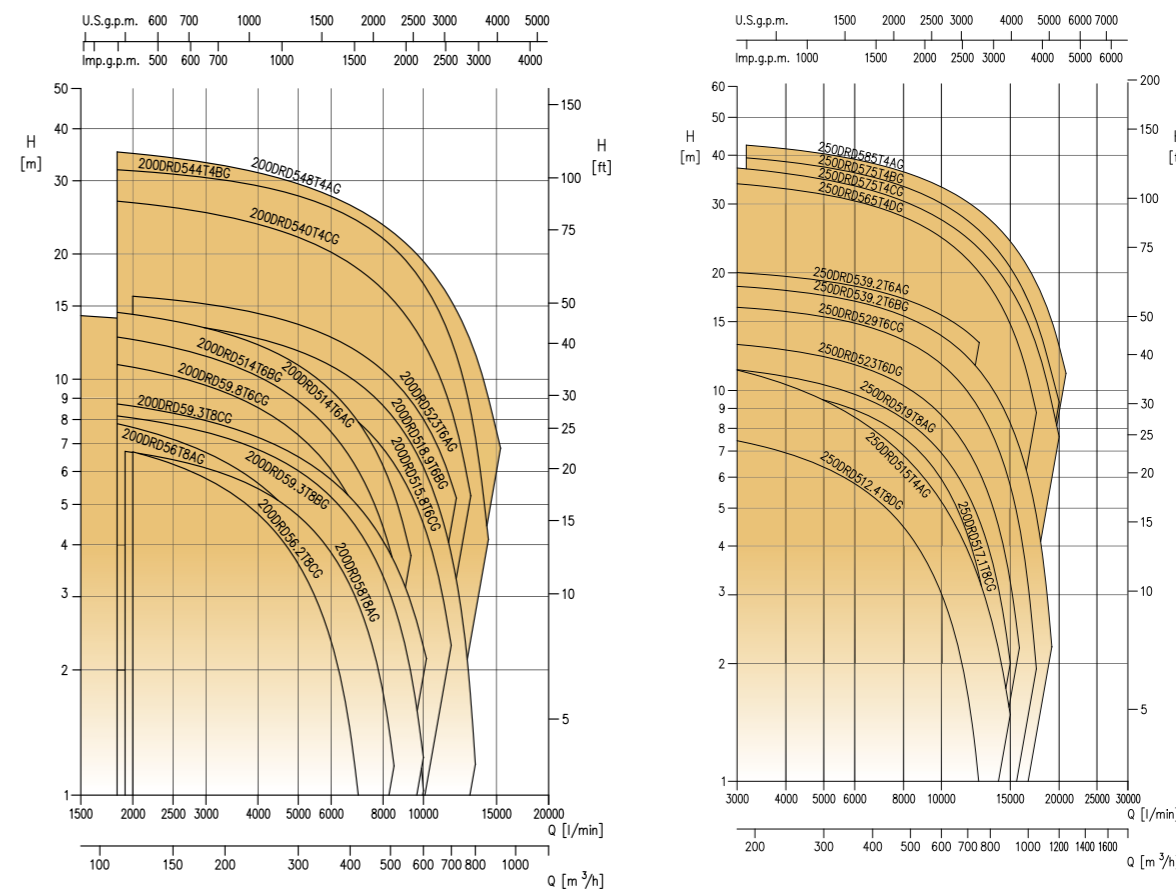
Prestatiecurve

50Hz



Prestatiecurve

50Hz



D-TANK

Opvangreservoirs afvalwater

Opvangreservoirs afvalwater gekenmerkt door robuuste constructie, gemakkelijke installatie en uitgevoerd met "snelle doorgangsbocht". Reservoir van polyethyleen van 100, 200 en 600 liter compleet met deksel met afdichting van EPDM-schuim en bouten van RVS AISI 304. Leverbaar in de basisversie en de uitgeruste versie "E".



D-TANK 600 (E)



D-TANK 200 (E)



D-TANK 100 (E)

BEST BOX

Pompstations

Pompstations gekenmerkt door een robuuste constructie, gemakkelijke installatie, leverbaar met of zonder elektrische pomp.

BEST BOX L: ideaal voor het oppompen van huishoudwater en badwater (wastafel, vaatwasmachine, wasmachine)

BEST BOX D: in het bijzonder geschikt voor het water van de douche, hoeft niet per se onder de vloer te worden aangebracht door de ingang in reservoir op 90 mm van de bodem en een terugslaginrichting

BEST BOX G: oppompen van regenwater, voor wasplaatsen, voor lager gelegen garage, etc.



BEST BOX D



BEST BOX G

Accessoires

EBARA levert niet alleen elektrische pompen, maar wil een **complete partner** zijn voor wie pompsystemen gebruikt. Een complete partner zijn betekent niet alleen elektrische pompen leveren maar ook een serie **aanvullende producten** voor de installatie. Dit krijgt nog meer betekenis voor het gamma pompompen van de serie D, waarbij bijzondere accessoires vereist zijn voor de installatie. EBARA biedt onder andere de **kit "snelle afvoerkoppeling"** (QDC), **adapters voor flens JIS/DIN**, **haakgeleiding** en de adapter voor twee geleidingsbuizen.



De **EBAMIX** pompmixers maakt het assortiment compleet. Deze **mixers** worden gebruikt voor het mengen, homogeniseren en roeren van slib, vloeistoffen die vaste deeltjes bevatten en voor het reduceren van bodemneerslag.

EZ-finder, meer dan een eenvoudige zoekfunctie

EZ (spreek uit easy) van het Engelse easy: eenvoudig. Finder: zoeker. Het "gemakkelijk zoeken en onmiddellijk vinden" van EBARA.

EZ-finder, een middel om een elektrische pomp te zoeken? **Veel meer dan dat.** Het is het ideale programma voor het vinden en selecteren van het geschikte product voor uw behoefte. Dankzij de logica van de software is het mogelijk een product op **verschillende manieren** te vinden: op basis van het werkpunt, door het modelnaam in te voeren of door de toepassing te selecteren. **Eenvoudig**, het juiste product in enkele seconden. EZ-finder is het **ideale programma** voor de installateur, de ontwerper of de engineer.

Ontdek het met de link <https://ezfinder.ebara.com>



Alles wat u nodig hebt onder klikbereik!

bezoek onze site www.ebara.eu

	<h2>Data book</h2> <p>De volledige technische documentatie voor het raadplegen van alle gegevens van de pompen</p>
	<h2>Instructiehandleiding</h2> <p>De handleiding met alle vereiste informatie voor de correcte installatie van onze pompen</p>
	<h2>Kensaku</h2> <p>system voor het selecteren van reserveonderdelen</p>
	<h2>Ez-finder</h2> <p>De software voor het selecteren van de juiste pomp voor elke behoefte https://ezfinder.ebara.com</p>
	<h2>Service</h2> <p>Een team van professionals die tot uw beschikking staan bij de keuze van de pomp en om u te ondersteunen bij de after sales</p>

Commerciële netwerk EBARA

EUROPA

EBARA Pumps Europe S.p.A.
Via Torri di Confine 2/1 int. C
36053 Gambellara (Vicenza), Italy
Tel. +39 0444 706811
Fax +39 0444 405811
www.ebaraurope.com

Italian Sales (for order only):
e-mail: ordini@ebaraurope.com

Export Sales (for order only):
e-mail: exportsales@ebaraurope.com

Technical Customer Service (TCS):
e-mail: tcs@ebaraurope.com

Tel. +39 0444 706869/902/923/833
Marketing:
e-mail: marketing@ebaraurope.com

EBARA Pumps Europe S.p.A. GERMANY
Elisabeth-Selbert-Straße 2
63110 Rodgau, Germany
Tel. +49 (0) 6106-660 99-0
Fax +49 (0) 6106-660 99-45
e-mail: info@ebara.de

EBARA Pumps Europe S.p.A. UNITED KINGDOM
Unit A, Park 34
Collett Way - Didcot
Oxfordshire - OX11 7WB, United Kingdom
Tel. +44 1895 439027 - Fax +44 1235 815770
e-mail: mktguk@ebaraurope.com

EBARA Pumps Europe S.p.A. FRANCE
555, Rue Juliette Recamier
69970 Chaponnay, France
Tel. +33 4 72769482
Fax +33 805101071
e-mail: mktgf@ebaraurope.com

EBARA POMPYS POLSKA Sp. z o.o.
ul. Działkowa 115 A
02-234 Warszawa, Poland
Tel. +48 22 3909920
Fax +48 22 3909929
e-mail: mktgpl@ebaraurope.com

EBARA Pumps RUS Ltd.
Prospekt Andropov 18, building 7, floor 11
115432 Moscow
Tel. +7 499 6830133
e-mail: mktgrus@ebaraurope.com

EBARA PUMPS IBERIA, S.A.
Poligono Ind. La Estación
C/Cormoranes 6-8
28320 Pinto (Madrid), Spain
Tel. +34 916.923.630
Fax +34 916.910.818
e-mail: marketing@ebara.es

MIDDEN OOSTEN

EBARA Pumps Middle East FZE
P.O. BOX 61383
Jebel Ali, Dubai, UAE
Tel. +971 4 8838889
Fax +971 4 8835307
e-mail: info@ebarame.ae

EBARA PUMPS SAUDI ARABIA LLC
St. 98, Dammam Second Industrial City, P.O.Box. 9210,
Dammam 34333, Kingdom of Saudi Arabia
Tel. 966-138022014

AZIE & ZUIDOOST-AZIE

EBARA Corporation
11-1, Haneda Asahi-cho, Ohta-ku,
Tokyo 144-8510, Japan
Tel. +81 3 3743-6111
Fax +81 3 5736 3100
www.ebara.co.jp

EBARA Corporation Fujisawa plant
4-2-1, Hon-Fujisawa, Fujisawa-shi.
Kanagawa 251-8502, Japan
Tel. +81-466-83-8111
Fax +81-466-81-2164

EBARA Machinery (CHINA) CO., Ltd.
Room No.303, Beijing Fortune Plaza, No.7
Dongsanhuan Zhong Road, Chaoyang District
Beijing, 100020 P. R. China
Tel. 86-10-65309996
Fax 86-10-6530-8968
e-mail: emc@ebare.cn
www.ebara.cn

EBARA Densan (Qingdao) Technology Co., Ltd.
No.88, Wangsha Road, Chengyang Qingdao,
Shandong Province, P.R.China
Tel. 86-532-8965-3382
Fax 86-532-8965-3379
www.edq-ebara.com

EBARA-Densan Taiwan Manufacturing Co., Ltd.
No.7, Nan-Yuen 2nd Road, Chung Li City,
Tao Yuen Hsien, Taiwan
Tel. 886-3-451-5881
Fax 886-3-452-7904
www.ebara.com.tw

EBARA Thailand Limited
3rd Floor Achme Build. 125 Phetchburi Road
Tungphayathai, Rajthevee, Bangkok 10400, Thailand
Tel. 66-2-216-4935
Fax 66-2-216-4937
e-mail: info@ebara.co.th
www.ebara.co.th/index.php/en/

EBARA Fluid Machinery Korea Co., Ltd.
3rd Fl. Hyun-Seok Tower, 50,
Seolleung-Ro 93-Gil, Gangnam-Gu
Seoul, 135-513 Korea
Tel. 82 70 43621100
Fax 82 70 82302030
e-mail: nishikura.ryutaro@efmk-ebara.com

EBARA Pumps Philippines, Inc.
Canlubang Industrial Estate,
Cabuyao 4025, Laguna, Philippines
Tel. 0063-49-549-1806
Fax 0063-49-549-1915
e-mail: marketing@ebaraphilippines.com
www.ebaraphilippines.com.ph

P.T. EBARA Indonesia
Jl. Raya Jakarta - Bogor Km. 32
Desa Curug, Cimanggis-Depok
Jawa Barat, 16953 Indonesia
Tel. (62-21) 874 0852-53
Fax (62-21) 874 0033
e-mail: marketing@ebaraindonesia.com
www.ebaraindonesia.com

EBARA Pumps Malaysia Sdn. Bhd
6, Jalan TP3, UEP Subang Jaya Industrial Park,
47620, Subang Jaya, Selangor, Malaysia.
Tel. 603-8023 6622
Fax 603-8023 9355
e-mail: sales@ebara.com.my
www.ebara.com.my

EBARA Engineering Singapore Pte. Ltd.
No 1, Tuas Link 2, Singapore 638550
Tel. 65-6862-3536
Fax 65-6861-0589
e-mail: stdpump@ebrnet.com.sg
www.ebara.com.sg

EBARA MACHINERY INDIA PRIVATE LIMITED
#133, 1st Floor, Velachery Main Road, Guindy,
Chennai 600 032, India
Tel. 91-755-0089388

EBARA Vietnam Pump Company Limited
Lai Cach Industrial Zone, Lai Cach Town,
Cam Giang District,
Hai Duong Province, Vietnam
Tel 84-2203-850182
Fax 84-2203-850180
e-mail: info@evpc-vn.com
www.ebarapump.com.vn/en/

AMERIKA

EBARA PUMPS AMERICAS CORPORATION
1651 Cedar Line Drive
Rockhill, South Carolina, 29730 U.S.A.
Tel. 803 327-5005
Fax 803 327-5097
e-mail: info@pumpsebara.com
www.pumpsebara.com

EBARA Industrias Mecanicas & Comercio Ltda. (Brazil)
Rua Joaquim Marques de Figueiredo, 2-31,
Distrito Industrial, CEP 17034-290, Bauru, SP, Brasil
Tel. +55 14 4009-0000
Fax +55 14 4009-0044
e-mail: assistencia@ebara.com.br
www.ebara.com.br/ebara/pt/index.php

Thebe Bombas Hidraulicas S.A.
Avenida Manoel Gomes Casaca, 840 Parque Industrial,
Vargem Grande do Sul City, Sao Paulo State, CEP:
13.880-970, Brazil
Tel. 55-19-3641-9100
Fax 55-19-3641-9114
www.thebe.com.br

EBARA Bombas Colombia S.A.S.
Autopista Medellín km 7 Celta Trade Park Bodega
02 Lote 116 Funza. Republica de Colombia
Tel. 57-1-826-9865

AFRIKA

EBARA PUMPS SOUTH AFRICA (PTY) LTD
26 Kyalami Boulevard, Kyalami Business Park,
1684, Midrand, Gauteng
South Africa
Tel.: +27 11 466 1844
Fax: +27 11 466 1933

OCEANIE

EBARA Pumps Australia Pty. Ltd.
7, Holloway Drive
Bayswater 3153 Victoria, Australia
Tel. 0061-3-97613033
Fax 0061-3-97613044
e-mail: berrett@ebara.com.au
sales@ebara.com.au
www.ebara.com.au/index.html



Japanese Technology since 1912

www.ebara-europe.com



EBARA Pumps Europe S.p.A.

Via Torri di Confine 2/1 int. C
36053 Gambellara (Vicenza), Italy
Tel. +39 0444 706811
Fax +39 0444 405811
ebara_pumps@ebaraeurope.com
www.ebaraeurope.com

EBARA Corporation

11-1, Haneda Asahi-cho, Ohta-ku,
Tokyo 144-8510
Japan
Tel. +81 3 6275 7598
Fax +81 3 5736 3193
www.ebara.com

