

Looking ahead,
going beyond expectations
Ahead > Beyond



BSM 3S - Silniki głębinowe

Data Book 50/60Hz



Informacje ogólne

Konstrukcja silników 3S została w całości wykonana ze stali nierdzewnej.

Silniki 3S z izolowanym uzwojeniem PE2+PA.

Główne cechy

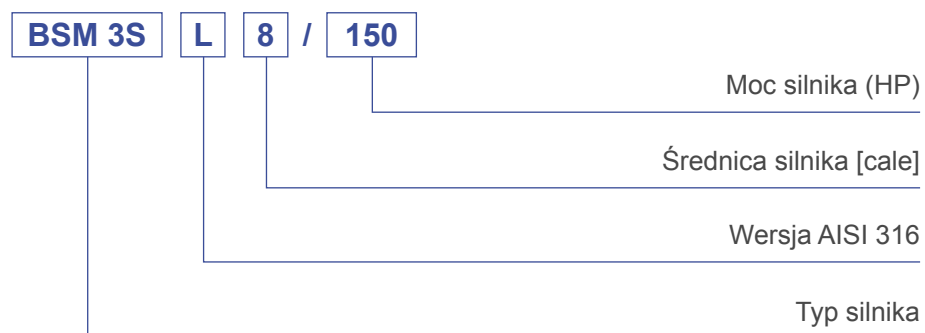
- Wysokiej jakości uzwojenie PE2+PA
- Kierunek obrotu CCW
- Możliwość pracy w poziomie
- Dostępność obsługi przez Soft-Starter
- Przyłącze zgodne z normami NEMA
- Standardowe podwójne przyłącze
- Układ chłodzenia wodą
- Możliwość przewijania
- Wysoka sprawność zapewnia oszczędność kosztów eksploatacji
- Przystosowanie do pracy z przetwornicą o częstotliwości powyżej 30Hz
- Standardowe napięcie 380/460V - 50/60Hz (Dopuszczalna tolerancja napięcia $\pm 10\%$)
- Zawór zwrotny filtra



Główne cechy

- Konstrukcja odporna na korozję
- Ulepszone właściwości chłodzenia

Kod identyfikacyjny



Zawór równoważący ciśnienie

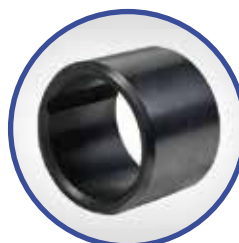
Zawór kontroluje zmiany ciśnienia wewnątrz silnika.

Gdy ciśnienie wzrasta, odprowadza wodę z silnika. Kiedy ciśnienie spada, filtruje wodę w środku i wprowadza ją do silnika, aby zrównoważyć ciśnienie wewnątrz. Dlatego więc różnice ciśnień wewnątrz silnika nigdy nie powodują uszkodzenia membrany pod silnikiem.



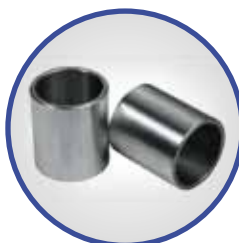
Smarowane wodą promieniowe łożyska węglowe

Promieniowe łożyska węglowe, które mają w swojej strukturze kanaliki umożliwiające łatwe smarowanie wodą, zapewniają precyzyjne łożyskowanie wału wirnika przy każdym ruchu.



Chromowana tuleja łożyska

Duże znaczenie dla łożyskowania wirnika mają chromowane i precyzyjnie obrobione tuleje łożyska, które znajdują się w obszarze pracy łożysk promieniowych.



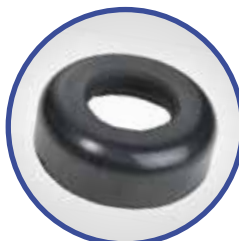
Śruba regulacyjna

Standardową wysokość wału można precyzyjnie regulować za pomocą śruby regulacyjnej w podstawie łożyska oporowego.



Odrzutnik (ochrona przed zapieszczeniem)

Odrzutnik zapobiega dostaniu się do uszczelnienia mechanicznego i do wnętrza silnika drobin piasku znajdujących się w wodzie.





Zabezpieczenie przed przegrzaniem PT100

Podłączając czujniki termiczne PT100 do gniazda standardowo umieszczonego na górnym korpusie łożyska, można łatwo zmierzyć temperaturę silnika.



Pierścień oporowy

Zapewnia bezpieczne warunki pracy silnika dzięki przejmowaniu na swoją powierzchnię z kanalikami wodnymi obciążeń pionowych.



Membrana

Membrana zmniejsza ciśnienie rozprężania wywołanego nagrzewaniem się płynu chłodzącego znajdującego się w silniku



Połączenie przewodów

Zapobiega dostaniu się wody do wnętrza silnika przez przewód dzięki specjalnie zaprojektowanemu uszczelnieniu.



Mocne łożyska oporowe przystosowane do pracy ciągłej

Mocne łożyska umożliwiają pracę silnika w dowolnym kierunku obrotów oraz przenoszenie bardzo dużych obciążeń.



PE2+PA

Standard w silnikach BSM 3S

Nasze silniki głębinowe generują swoją moc z uzwojenia PE2+PA stosowanego w standardzie. Składa się ono z jednego miedzianego drutu przewodzącego oraz izolacji o bardzo dużej oporności. PE2 (Polietylen) zapewnia izolację elektryczną, PA (Poliamid) zapewnia ochronę przed uszkodzeniami mechanicznymi. Podwyższona odporność na przegrzewanie jest osiągnięta dzięki sieciowaniu polietylenu.

Jednocześnie zapewnia bezawaryjną pracę i długą żywotność silników przez wiele lat.

Dłuższa żywotność



Duża odporność na wahania napięcia



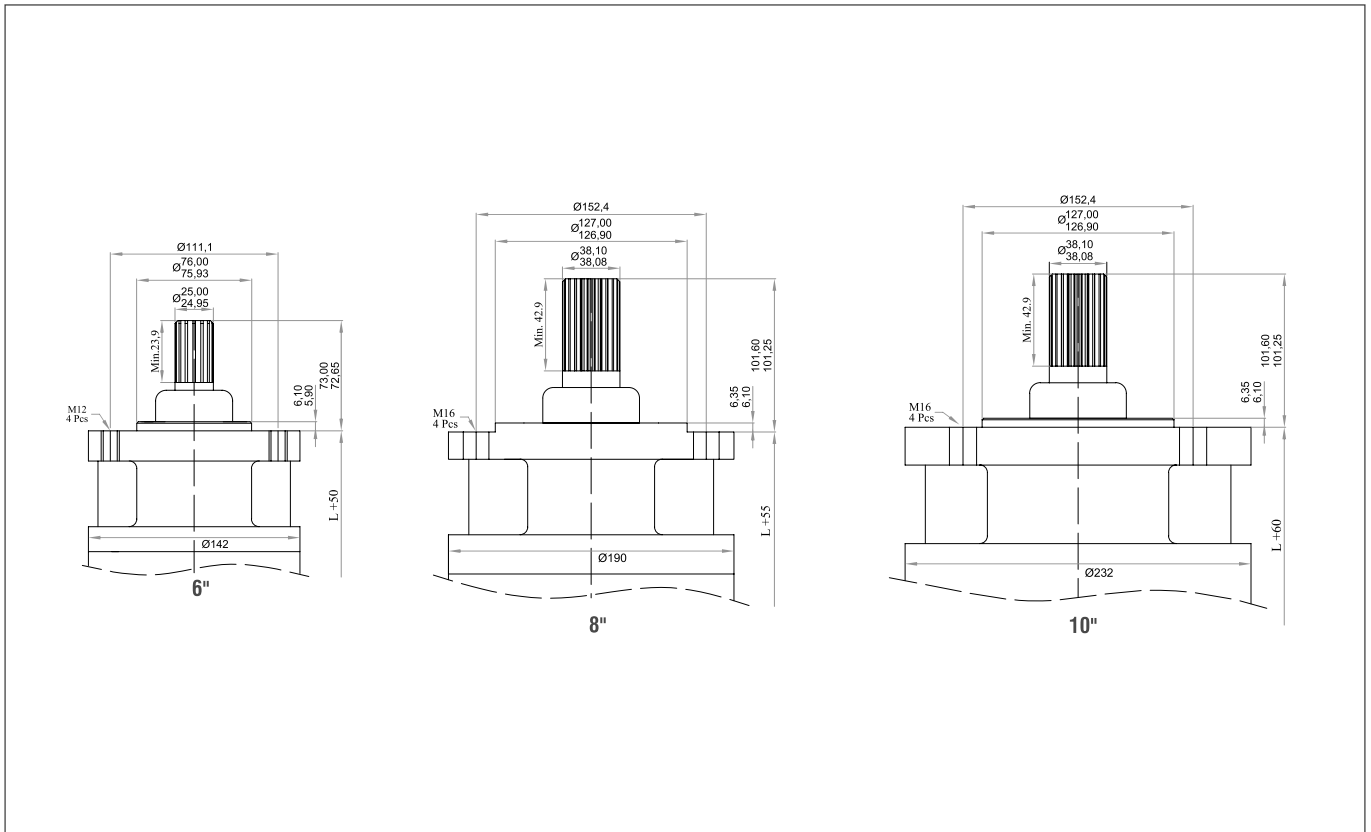
Większy współczynnik bezpieczeństwa niż standardowe silniki



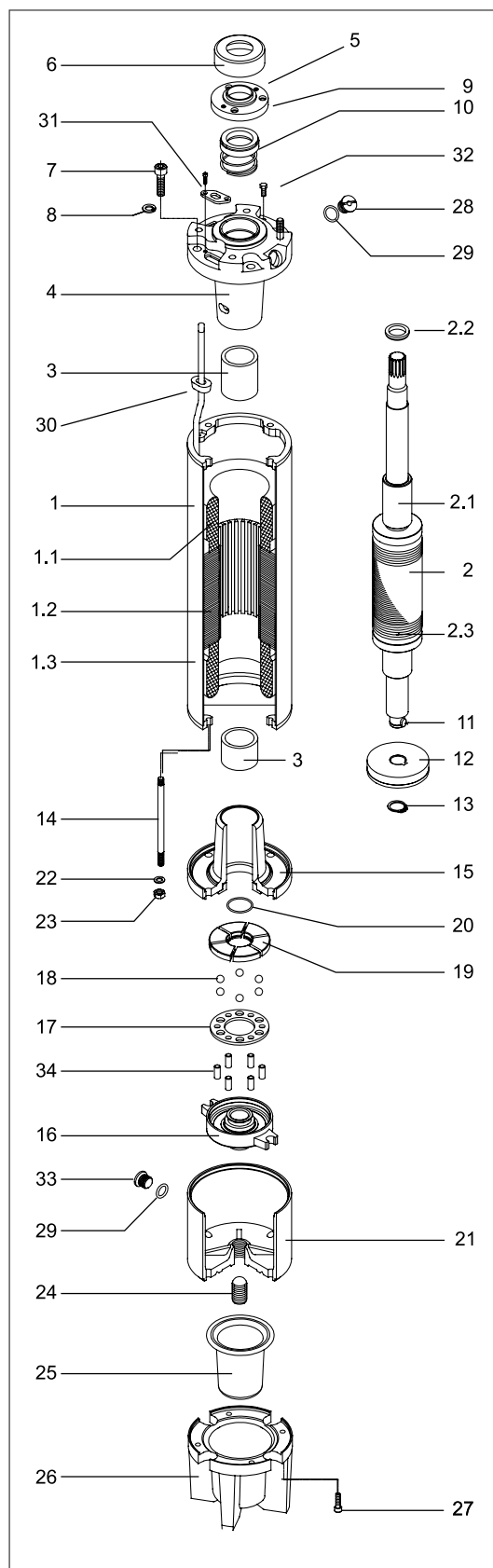
Dane techniczne

Wytrzymałość na rozciąganie	Standard: IEC 60811-1-1	23°C (±5)	≥ 10 N/mm ²
Wydłużenie	Standard: IEC 60811-1-1	23°C (±5)	≥ %100
Stała dielektryczna	Standard: DIN 53483	20°C / 800 Hz	2,3
Oporność izolacji	Standard: IEC 60093	20°C	10 Ω cm
Wytrzymałość na przebicie dielektryczne	Standard: DIN VDE 0303-21	20°C/50 Hz	70 kV/mm
Wytrzymałość na rozciąganie po starzeniu		80°C / 7x24 hour	≥ 10 N/mm ²
Wydłużenie przy zerwaniu po starzeniu		80°C / 7x24 hour	≥ %100

Standardy przyłącza



Widok przekrojowy



Lp.	Nazwa części	Material
1	Stojan	-
1.1	Drut uzwojenia	PE2 / PA
1.2	Pakiet stojana	M700-50A/Uszczelka magnetyczna
1.3	Płaszcz stojana	AISI 304
2	Wirnik	-
2.1	Tuleja wału	St 37 (powlekana CrNi)
2.2	Pierścień wyważenia	St 37
2.3	Pierścień miedziany	Cu
3	Łożysko wzdłużne	Węgiel
4	Górny korpus łożyska	GG20-22
5	Tuleja	Brąz
6	Odrzutnik (ochrona przed zaplaskaniem)	NBR_EPDM
7	Śruba imbusowa	Stal nierdzewna
8	Pierścień miedziany	Cu
9	Uszczelnienie	AISI 420
10	Uszczelnienie mechaniczne	SiC SiC
11	Wpust ustalający łożyska oporowego	AISI 420
12	Tarcza ruchoma łożyska oporowego	Węgiel impregnowany antymonem
13	Pierścień zabezpieczający	St 37
14	Ściągacz	Stal nierdzewna
15	Dolny korpus łożyska	GG20-22
16	Podstawa łożyska oporowego	GG20-22
17	Pierścień trzymający kulki łożyska	St 37 (pokryty Cr+3)
18	Kulki łożyska oporowego	Stal nierdzewna
19	Płytki wahliwe	AISI 420
20	O-ring	NBR 70
21	Korpus łożyska oporowego	GG20
22	Pierścień miedziany	Cu
23	Nakrętka	Stal nierdzewna
24	Śruba regulująca (podstawa łożyska oporowego)	Stal nierdzewna
25	Membrana	NBR-EPDM
26	Korpus membrany	GG22
27	Śruba imbusowa	Stal nierdzewna
28	Zawór zwrotny	Brąz
29	O-ring	NBR 70
30	Uszczelnienie kabla	NBR
31	Oślona uszczelnienia kabla	AISI 304
32	Nakrętka	Stal nierdzewna
33	Korek (r 3/8")	Brąz
34	Sworznie uchwytu płytki łożyska	Stal nierdzewna

Uruchomienie silnika

Połączenie bezpośrednie

HP	Rozmiar przewodu											
	3x1,5	3x2,5	3x4	3x6	3x10	3x16	3x25	3x35	3x50	3x70	3x95	3x120
5,5	65	108	172	258	431	689						
7,5	48	80	129	193	322	515						
10	38	64	102	153	256	409	639					
12,5		52	83	125	209	334	522	730				
15		45	72	109	181	289	452	633				
17,5			61	92	153	245	383	536	765			
20			52	79	131	210	327	458	655			
25					106	170	266	372	531	744		
30					90	145	226	316	452	633		
35					76	122	190	266	380	532	722	
40					67	107	168	235	336	470	638	
50						89	139	195	279	390	529	
60							115	160	229	321	434	548
70								139	198	278	377	476
75								131	187	262	356	450
80								120	172	241	326	411
90									154	215	292	368
100									132	192	261	329
110									127	178	242	305
125										157	213	269
135										145	197	249
150											182	230

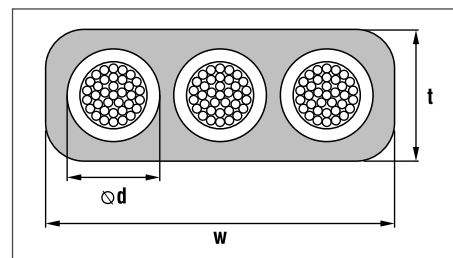
Połączenie gwiazda-trójkąt

HP	Rozmiar przewodu											
	3x1,5	3x2,5	3x4	3x6	3x10	3x16	3x25	3x35	3x50	3x70	3x95	3x120
5,5	97	161	258	388	646							
7,5	72	121	193	290	483	773						
10	57	96	153	230	383	613	958					
12,5	47	78	125	188	313	501	783					
15	41	68	109	163	271	434	678	949				
17,5	34	57	92	138	230	367	574	803	982			
20	29	49	79	118	196	314	491	688	797			
25		40	64	96	159	255	398	558	678			
30			54	81	136	217	339	475	570	949		
35			46	68	114	182	285	399	503	798		
40				60	101	161	252	352	418	705		
50					84	134	209	293	344	585	794	
60					69	110	172	241	297	481	653	
70					59	95	149	208	281	416	565	
75						90	141	197	258	394	534	675
80						82	129	180	231	361	490	619
90						74	115	162	206	323	439	554
100							103	144	191	289	392	495
110							95	134	168	267	363	458
125								118	144	235	319	402
135								109	133	218	295	371
150									123	201	273	344

Kabel zasilający

Dane przewodu

Model	Rozmiar	Moc		D.O.L. [mm²]	S.D. [mm²]	Nacisk osiowy [kN]	Włączenie [start/h]	Długość [m]
		kW	HP					
BSM 3S 6/5.5	6"	4	5,5	4x2,5	4x2,5+3x2,5	20	20	4
BSM 3S 6/7.5	6"	5,5	7,5	4x2,5	4x2,5+3x2,5	20	20	4
BSM 3S 6/10	6"	7,5	10	4x2,5	4x2,5+3x2,5	20	20	4
BSM 3S 6/12.5	6"	9,3	12,5	4x2,5	4x2,5+3x2,5	20	20	4
BSM 3S 6/15	6"	11	15	4x4	4x2,5+3x2,5	20	20	4
BSM 3S 6/17.5	6"	13	17,5	4x4	4x2,5+3x2,5	20	20	4
BSM 3S 6/20	6"	15	20	4x4	4x2,5+3x2,5	20	20	4
BSM 3S 6/25	6"	18,5	25	4x6	4x4+3x4	20	20	4
BSM 3S 6/30	6"	22	30	4x6	4x4+3x4	20	20	4
BSM 3S 6/35	6"	26,5	35	4x10	4x6+3x6	26,5	15	4
BSM 3S 6/40	6"	30	40	4x10	4x6+3x6	26,5	15	4
BSM 3S 6/50	6"	37	50	3x16+1G16	4x10+3x10	26,5	15	4
BSM 3S 6/60	6"	45	60	3x16+1G16	4x10+3x10	26,5	15	4
BSM 3S 8/40	8"	30	40	4x16	4x10+3x10	45	15	4
BSM 3S 8/50	8"	37	50	4x16	4x10+3x10	45	15	4
BSM 3S 8/60	8"	45	60	4x16	4x10+3x10	45	15	4
BSM 3S 8/70	8"	52	70	4x16	4x10+3x10	45	15	4
BSM 3S 8/75	8"	55	75	4x16	4x10+3x10	45	15	4
BSM 3S 8/80	8"	60	80	4x16	4x10+3x10	45	15	4
BSM 3S 8/90	8"	67	90	4x16	4x10+3x10	45	15	4
BSM 3S 8/100	8"	75	100	3x25+1G25	4x16+3x16	45	15	4
BSM 3S 10/110	10"	81	110	3x25+1G25	4x16+3x16	75	10	4
BSM 3S 10/125	10"	92	125	3x25+1G25	4x16+3x16	75	10	4
BSM 3S 10/150	10"	110	150	3x35+1G35	3x25+3x25	75	10	4



Wymiary płaskich przewodów

Typ mm²	Grubość (t) mm	Szerokość (w) mm	Średnica (d) mm
3x2,5	6,4±0,2	15,0±0,3	3,6
3x4	7,1±0,5	16,5±0,5	4,1
3x6	8,0±0,5	18,3±0,5	4,6
3x10	8,8±0,5	21,8±0,5	6
3x16	10,5±0,5	25,4±0,5	7
3x25	12,0±0,5	33,0±0,5	9
3x35	13,5±1,0	34,5±1,0	10,1
4x2,5	6,4±0,2	18,0±0,3	3,6
4x4	7,1±0,5	20,2±0,5	4,1
4x6	8,0±0,5	22,4±0,5	4,6
4x10	8,8±0,5	28,0±0,5	6
4x16	10,5±0,5	33,7±0,5	7

Rozmiary przewodów 220-230V mogą się różnić

50/60 Hz - 380/400/415/440/460V

Spadki napięcia oraz strata mocy

W celu określenia przekroju przewodu należy wziąć pod uwagę, że spadki napięcia nie mogą przekraczać 3%.

Wzory wykorzystywane do obliczenia spadków napięcia podano poniżej.

Połączenie bezpośrednie

1 przewód

$$U_v = \frac{3,1 \times L \times I \times \cos\Phi}{q \times U} \quad q = \frac{3,1 \times L \times I \times \cos\Phi}{U_v \times U}$$

2 przewody równolegle

$$U_v = \frac{1,55 \times L \times I \times \cos\Phi}{q \times U} \quad q = \frac{1,55 \times L \times I \times \cos\Phi}{U_v \times U}$$

Połączenie gwiazda-trójkąt

$$U_v = \frac{2,1 \times L \times I \times \cos\Phi}{q \times U} \quad q = \frac{2,1 \times L \times I \times \cos\Phi}{U_v \times U}$$

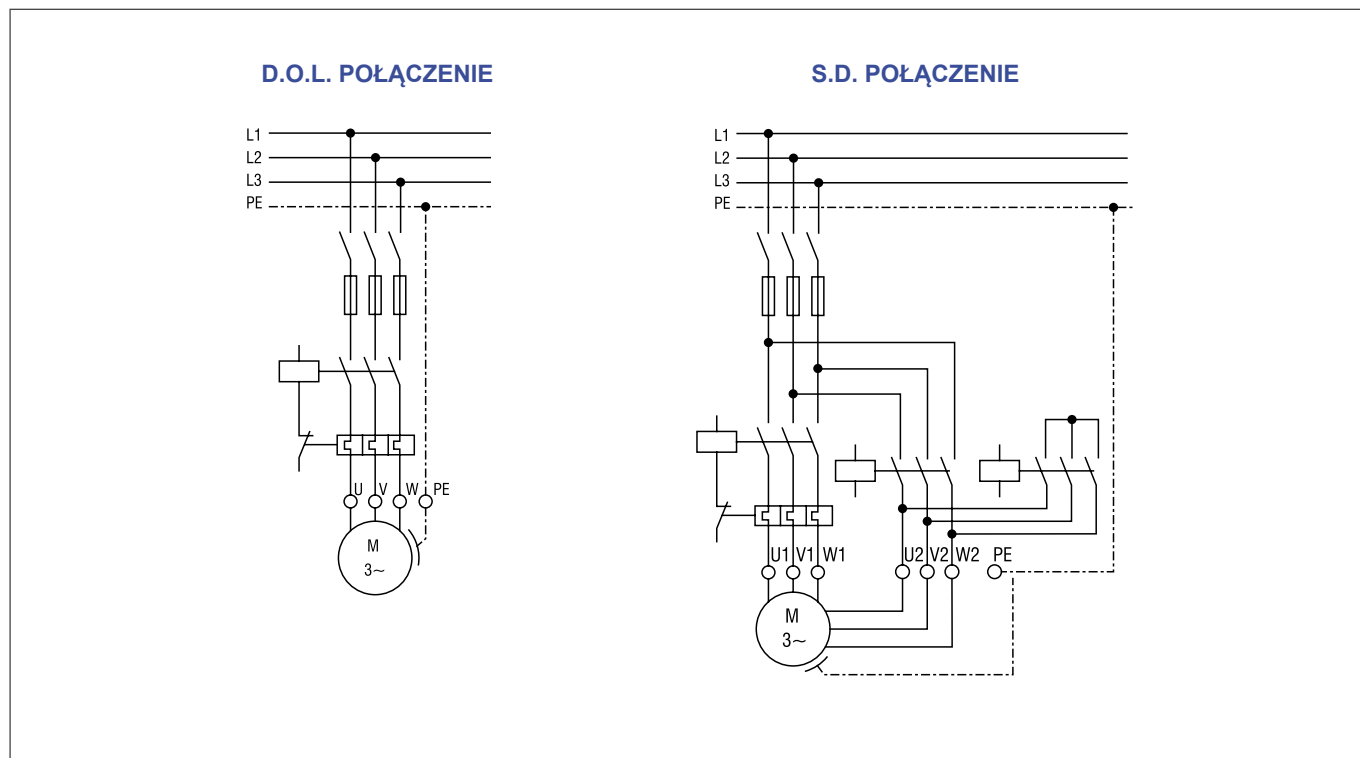
- L : Długość przewodu (m)
- I : Prąd przy napięciu znamionowym (A)
- q : Przekrój przewodu (mm²)
- cosΦ : Współczynnik mocy
- P_v : Strata mocy (%)
- U_v : Spadek napięcia (%)
- U : Napięcie nominalne (V)

Strata mocy wzdłuż doboranego przewodu powinna zostać obliczona według wzoru

$$P_v = \frac{U_v}{\cos^2\Phi}$$

Kabel zasilający

Schemat uzwojenia

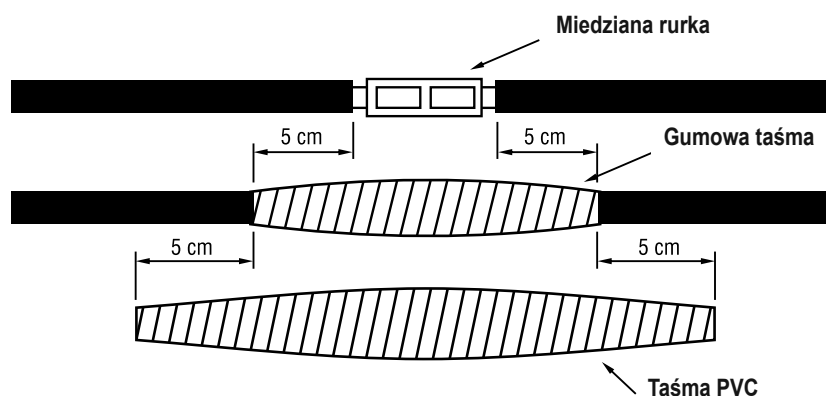


Połączenie przewodów zasilania

Wykonanie mufy przyłączeniowej przewodu zasilającego, który będzie używany wzdłuż studni i doprowadzony z silnika do panelu sterującego musi być przeprowadzone bardzo starannie przez przeszkolony do tego serwis. Nawet jeśli izolacja jest wykonana w sposób prawidłowy, może dojść do zwarcia, jeśli w obszarze połączenia znajdzie się niewielka ilość wody.

Izolacja każdego przewodu powinna być zdjęta tylko z takiej części odcinka przewodu, który jest niezbędny do wykonania połączenia. Połączenie powinno być zaizolowane dwoma warstwami taśmy PVC, aby zminimalizować możliwość powstania pęcherzyków powietrza.

Całkowita grubość taśmy nie powinna być mniejsza niż grubość izolacji kabla, aby zapobiec uszkodzeniu izolacji podczas opuszczania pompy do studni.



Dane techniczne

6" BSM 3S - trójfazowe silniki głębinowe wypełnione wodą													50Hz Dane techniczne		
Model	P _N		Nacisk osiowy [kN]	Napięcie [V]	Obroty [rpm]	I _N [A]	I _A [A]	Sprawność (% obciążenia)			CosΦ (% obciążenia)			Długość [mm]	Masa [Kg]
	kW	HP						50	75	100	50	75	100		
BSM 3S 6/5.5	4	5,5	20	380	2770	10,2	39,4	67	71	71	63	71	84	594	38
				400	2785	9,8	37,8	68	72	72	59	67	82		
				415	2795	9,5	36,9	68	72	72	58	66	81		
BSM 3S 6/7.5	5,5	7,5	20	380	2780	13,3	52,7	70	73	75	63	71	84	623	42
				400	2795	12,8	50,6	71	74	76	59	67	82		
				415	2805	12,3	48,7	72	75	77	58	66	81		
BSM 3S 6/10	7,5	10	20	380	2790	17,2	66,4	77	79	79	63	71	84	703	48
				400	2805	16,5	63,8	79	80	80	59	67	82		
				415	2815	16,1	62,2	79	80	80	58	66	81		
BSM 3S 6/12.5	9,3	12,5	20	380	2850	20,8	80,3	80	81	81	63	71	84	743	53
				400	2855	20,2	78,1	80	81	81	59	67	82		
				415	2865	19,5	75,3	81	82	82	58	66	81		
BSM 3S 6/15	11	15	20	380	2810	23,7	91,6	81	82	82	67	75	86	796	58
				400	2825	22,8	88,0	82	83	83	63	71	84		
				415	2835	22,2	85,9	82	83	83	61	69	83		
BSM 3S 6/17.5	13	17,5	20	380	2820	28,7	110,9	80	81	81	65	73	85	856	63
				400	2835	27,6	106,6	81	82	82	61	69	83		
				415	2845	26,6	102,7	82	83	83	59	67	82		
BSM 3S 6/20	15	20	20	380	2850	33,1	127,9	80	81	81	65	73	85	918	70
				400	2855	32,2	124,5	80	81	81	61	69	83		
				415	2865	31,0	120,0	81	82	82	59	67	82		
BSM 3S 6/25	18,5	25	20	380	2850	41,8	161,6	80	81	81	61	69	83	951	74
				400	2865	40,2	155,4	81	82	82	58	66	81		
				415	2875	38,8	149,8	82	83	83	57	65	80		
BSM 3S 6/30	22	30	20	380	2860	48,5	187,6	81	82	82	63	71	84	1051	85
				400	2875	46,7	180,3	82	83	83	59	67	82		
				415	2885	45,0	173,9	83	84	84	58	66	81		
BSM 3S 6/35	26,5	35	26,5	380	2870	56,4	217,9	83	84	84	65	73	85	1166	96
				400	2885	54,9	212,0	83	84	84	61	69	83		
				415	2895	52,9	204,4	84	85	85	59	67	82		
BSM 3S 6/40	30	40	26,5	380	2880	64,6	249,7	82	83	83	65	73	85	1196	101
				400	2895	62,1	240,0	83	84	84	61	69	83		
				415	2905	59,9	231,4	84	85	85	59	67	82		
BSM 3S 6/50	37	50	26,5	380	2890	79,7	315,6	80	81	83	65	73	85	1296	108
				400	2905	76,7	303,3	81	82	84	61	69	83		
				415	2915	74,7	288,8	83	84	84	59	67	82		
BSM 3S 6/60	45	60	26,5	380	2890	96,9	374,7	82	81	83	65	73	85	1296	108
				400	2905	93,2	360,2	81	82	84	61	69	83		
				415	2915	87,7	339,0	83	84	84	59	67	85		

Dane techniczne

6" BSM 3S - trójfazowe silniki głębinowe wypełnione wodą													60Hz Dane techniczne		
Model	P _N		Nacisk osiowy [kN]	Napięcie [V]	Obroty [rpm]	I _N [A]	I _A [A]	Sprawność (% obciążenia)			CosΦ (% obciążenia)			Długość [mm]	Masa [Kg]
	kW	HP						50	75	100	50	75	100		
BSM 3S 6/5.5	4	5,5	20	220	3510	19,2	102	69	74	76	51	63	72	594	38
				380	3540	11,4	61	65	71	76	50	62	70		
				460	3530	8,8	47	69	75	77	55	66	74		
BSM 3S 6/7.5	5,5	7,5	20	220	3480	23,8	126	73	77	77	60	72	79	623	42
				380	3490	13,6	72	75	77	77	63	74	80		
				460	3490	11,7	62	73	76	75	64	75	79		
BSM 3S 6/10	7,5	10	20	220	3480	32,8	174	74	78	78	57	70	77	703	48
				380	3490	18,3	97	75	78	78	63	74	80		
				460	3480	15,1	80	74	77	77	66	76	81		
BSM 3S 6/12.5	9,3	12,5	20	220	3480	40,7	216	74	78	78	58	70	77	743	53
				380	3480	22,4	119	76	79	79	63	74	80		
				460	3470	18,3	97	77	79	79	66	77	81		
BSM 3S 6/15	11	15	20	220	3480	46,3	245	76	79	80	59	71	78	796	58
				380	3500	26,5	140	76	80	80	61	73	79		
				460	3490	21,3	113	77	80	79	67	76	82		
BSM 3S 6/17.5	13	17,5	20	220	3490	56,9	302	75	79	80	54	67	75	856	63
				380	3510	31,7	168	76	80	81	58	70	77		
				460	3500	25,2	134	77	80	80	64	75	81		
BSM 3S 6/20	15	20	20	220	3490	60,1	318	79	82	82	62	73	80	918	70
				380	3500	34,4	182	80	82	82	65	76	81		
				460	3500	28,4	150	79	81	81	67	77	82		
BSM 3S 6/25	18,5	25	20	220	3480	77,9	413	76	80	81	58	70	77	951	74
				380	3500	46,3	245	75	79	80	57	69	76		
				460	3490	35,9	190	79	81	81	64	75	80		
BSM 3S 6/30	22	30	20	220	3500	91,6	495	81	83	83	64	73	76	1051	85
				380	3520	52,4	283	81	83	83	66	74	77		
				460	3510	41,1	222	82	83	83	71	78	81		
BSM 3S 6/35	26,5	35	26,5	220	3500	110,5	597	82	84	84	62	71	75	1166	96
				380	3510	60,0	324	82	84	84	61	73	80		
				460	3510	48,9	264	82	83	83	63	75	82		
BSM 3S 6/40	30	40	26,5	220	3500	124,8	674	77	81	82	57	70	77	1196	101
				380	3520	68,7	371	78	82	83	61	73	80		
				460	3510	56,1	303	80	83	83	63	74	81		
BSM 3S 6/50	37	50	26,5	220	3500	155,9	842	76	80	81	58	70	77	1296	108
				380	3520	90,2	487	76	80	81	58	70	77		
				460	3510	69,2	374	81	83	84	62	74	80		
BSM 3S 6/60	45	60	26,5	220	3500	189,5	1023	75	79	80	58	71	78	1296	108
				380	3520	109,7	592	75	79	80	58	71	78		
				460	3510	84,1	454	80	82	83	62	75	81		

Dane techniczne

8" BSM 3S - trójfazowe silniki głębinowe wypełnione wodą													50Hz Dane techniczne		
Model	P _N		Nacisk osiowy [kN]	Napięcie [V]	Obroty [rpm]	I _N [A]	I _A [A]	Sprawność (% obciążenia)			CosΦ (% obciążenia)			Długość [mm]	Masa [Kg]
	kW	HP						50	75	100	50	75	100		
BSM 3S 8/40	30	40	45	380	2880	63,2	239	82	83	83	73	78	87	948	125
				400	2895	60,7	229	83	84	84	67	74	85		
				415	2905	59,2	223	83	84	84	65	73	84		
BSM 3S 8/50	37	50	45	380	2890	76,1	287	84	85	85	73	78	87	1008	134
				400	2905	73,1	276	85	86	86	67	74	85		
				415	2915	72,2	269	85	86	86	65	73	84		
BSM 3S 8/60	45	60	45	380	2890	92,6	349	84	85	85	73	78	87	1093	148
				400	2905	89,0	336	85	86	86	67	74	85		
				415	2915	86,8	327	85	86	86	65	73	84		
BSM 3S 8/70	52	70	45	380	2890	105,7	399	84	85	85	75	81	88	1178	166
				400	2905	101,6	383	85	86	86	70	76	86		
				415	2915	99,1	374	85	86	86	67	74	85		
BSM 3S 8/75	55	75	45	380	2890	113,2	427	83	84	84	75	81	88	1178	166
				400	2905	110,0	415	83	84	84	70	76	86		
				415	2915	106,0	400	84	85	85	67	74	85		
BSM 3S 8/80	60	80	45	380	2890	122,0	460	85	86	86	73	78	87	1233	181
				400	2905	118,6	447	85	86	86	67	74	85		
				415	2915	115,7	436	85	86	86	65	73	84		
BSM 3S 8/90	67	90	45	380	2890	137,8	520	84	85	85	73	78	87	1258	186
				400	2905	132,4	499	85	86	86	67	74	85		
				415	2915	129,2	487	85	86	86	65	73	84		
BSM 3S 8/100	75	100	45	380	2890	154,3	582	83	84	84	75	81	88	1283	191
				400	2905	148,3	559	84	85	85	70	76	86		
				415	2915	144,6	545	84	85	85	67	74	85		

8" BSM 3S - trójfazowe silniki głębinowe wypełnione wodą													60Hz Dane techniczne		
Model	P _N		Nacisk osiowy [kN]	Napięcie [V]	Obroty [rpm]	I _N [A]	I _A [A]	Sprawność (% obciążenia)			CosΦ (% obciążenia)			Długość [mm]	Masa [Kg]
	kW	HP						50	75	100	50	75	100		
BSM 3S 8/40	30	40	45	220	3480	115,1	612	81	84	84	77	78	82	948	125
				380	3490	66,3	352	82	84	84	77	78	82		
				460	3480	54,1	288	81	83	83	79	81	84		
BSM 3S 8/50	37	50	45	220	3490	139,5	742	82	85	85	77	78	82	1008	134
				380	3500	80,7	430	82	85	85	77	78	82		
				460	3480	65,9	351	83	84	84	79	81	84		
BSM 3S 8/60	45	60	45	220	3480	167,6	892	83	85	85	70	78	83	1093	148
				380	3490	97,0	516	83	85	85	70	78	83		
				460	3490	79,2	421	84	85	85	74	81	84		
BSM 3S 8/70	52	70	45	220	3490	189,1	1000	84	86	86	72	80	84	1178	166
				380	3500	109,5	583	84	86	86	72	80	84		
				460	3495	90,4	481	84	85	85	76	83	85		
BSM 3S 8/75	55	75	45	220	3490	200,0	1064	84	86	86	68	77	84	1178	166
				380	3500	115,8	616	84	86	86	68	77	84		
				460	3500	95,7	509	85	86	86	74	81	84		
BSM 3S 8/80	60	80	45	220	3490	215,7	1148	85	87	87	74	81	84	1233	181
				380	3500	124,9	664	85	87	87	74	81	84		
				460	3500	103,1	549	85	86	86	77	83	85		
BSM 3S 8/90	67	90	45	220	3500	252,7	1344	84	86	86	70	79	81	1258	186
				380	3510	146,3	778	84	86	86	70	79	81		
				460	3500	116,5	620	85	86	86	74	82	84		
BSM 3S 8/100	75	100	45	220	3490	266,5	1418	85	87	87	74	82	85	1283	191
				380	3500	154,3	821	85	87	87	74	82	85		
				460	3500	127,4	678	85	87	87	74	82	85		

Dane techniczne

10" BSM 3S - trójfazowe silniki głębinowe wypełnione wodą 50Hz Dane techniczne

Model	P _N		Nacisk osiowy [kN]	Napięcie [V]	Obroty [rpm]	I _N [A]	I _A [A]	Sprawność (% obciążenia)			CosΦ (% obciążenia)			Długość [mm]	Masa [Kg]
	kW	HP						50	75	100	50	75	100		
BSM 3S 10/110	81	110	75	380	2890	164,7	615	84	84	85	76	81	88	1282	188
				400	2905	158,3	590	85	85	86	72	77	86		
				415	2915	152,6	569	86	86	87	69	75	85		
BSM 3S 10/125	92	125	75	380	2900	184,9	690	85	85	86	76	81	88	1342	201
				400	2915	179,8	671	85	85	86	72	77	86		
				415	2925	175,3	654	85	85	86	69	75	85		
BSM 3S 10/150	110	150	75	380	2900	223,6	835	85	85	86	74	80	87	1422	249
				400	2915	217,5	811	85	85	86	69	75	85		
				415	2925	212,1	791	85	85	86	66	73	84		

10" BSM 3S - trójfazowe silniki głębinowe wypełnione wodą 60Hz Dane techniczne

Model	P _N		Nacisk osiowy [kN]	Napięcie [V]	Obroty [rpm]	I _N [A]	I _A [A]	Sprawność (% obciążenia)			CosΦ (% obciążenia)			Długość [mm]	Masa [Kg]
	kW	HP						50	75	100	50	75	100		
BSM 3S 10/110	81	110	75	380	3500	170,5	904	85	85	85	80	83	85	1282	188
				460	3510	137,6	729	85	85	85	82	85	87		
BSM 3S 10/125	92	125	75	380	3510	193,7	1.027	85	85	85	80	83	85	1342	201
				460	3520	156,3	829	85	85	85	82	85	87		
BSM 3S 10/150	110	150	75	380	3515	234,3	1242	85	86	85	79	82	84	1422	249
				460	3520	189,1	1002	85	86	85	81	84	86		

Inne informacje

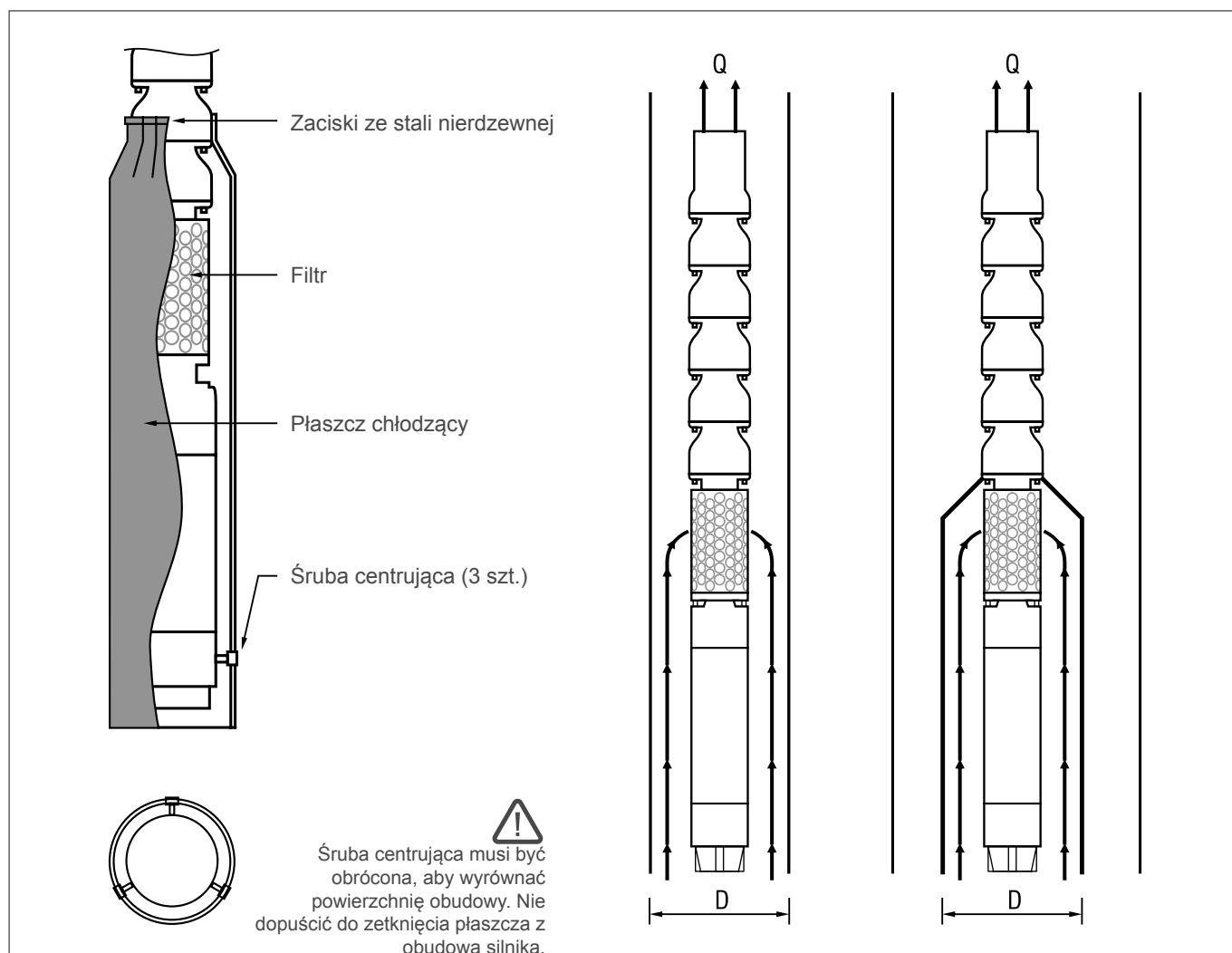
Zastosowanie płaszcza chłodzącego

Chłodzenie silników głębinowych odbywa się przez przepływ wody wokół ich obudowy. Dzięki temu przepływ wody wokół silników ma kluczowe znaczenie podczas instalacji pompy głębinowej. Przepływ zależy od średnicy i mocy silnika.

Najważniejszym czynnikiem długiej żywotności silników głębinowych jest ich prawidłowe chłodzenie. Wymagana prędkość przepływu wokół silnika jest podana w poniższej tabeli dla silników, które są wystarczająco dobrze chłodzone.

Jeśli silnik zostanie zainstalowany w otwartym zbiorniku wodnym (np. w basenie) lub średnica studni jest znacznie większa niż średnica silnika, należy użyć płaszcza chłodzącego, aby zapewnić prędkości przepływu wokół silnika podane w poniższej tabeli.

Typ silnika	Zakres mocy silnika mm	Min. przepływ wody (m/s) kg
6"	5.5 - 18.5 kW	0.2
	22 - 45 kW	0.5
8"	60 - 110 kW	0.5
	81 - 220 kW	0.5
10"	60 - 75 kW	0.5





EBARA POMPY POLSKA Sp. z o.o.

ul. Działkowa 115 A
02-234 Warszawa, Polska
Tel. +48 22 3909920
kontakt.epi@ebara.com
www.EbaraEurope.pl

EBARA Pumps Europe S.p.A.

Via Torri di Confine 2/1 int. C
36053 Gambellara (Vicenza), Włochy
Tel. +39 0444 706811
Faks +39 0444 405811
ebara_pumps@ebaraeurope.com
www.ebaraeurope.com

EBARA Corporation

11-1, Haneda Asahi-cho, Ota-ku,
Tokyo 144-8510
Japonia
Tel. +81 3 6275 7598
Faks +81 3 5736 3193
www.ebara.com

