



EBARA

4WY

MOTORI SOMMERSI IN BAGNO D'OLIO DA 4"



MOTORI SOMMERSI 4"

in bagno ad acqua

CARATTERISTICHE TECNICHE

- Hermetically sealed stator with epoxy resin able to guarantee better electrical insulation and provide the high efficiency heat dissipation
- Rotor and bearings lubricated with water and propylene glycol
- Extractable connection cable
- External jacket in AISI 304
- Upper support in cast iron
- Cover upper support in AISI 304
- Motor seal complete with sand protection
- Compensation diaphragm
- Standard NEMA connections
- Check valve for refrigerant liquid
- Protection degree: IP 68
- Insulation class: F

DATI TECNICI

- Maximum voltage variation from nominal: +6% / -10%
- Maximum ambient temperature: 35°
- Minimum cooling flow rate 0,08 m/sec
- Maximum starts/hr: 30
- Maximum installation depth: 150 m
- Vertical/horizontal operation
- Water pH from 5,8 up to 8,6
- Axial thrust: 1500 N up to 0,75 kW
3000 N up to 2,2 kW
6500 N up to 5,5 kW
4000 N optional



MOTORI SOMMERSI 4"

in bagno ad acqua

DATI TECNICI - 4WY monofase 50 Hz

50Hz	Model	Spinta assiale N	Peso kg	H mm	P ₂ kW	HP	I _n Amp	I _{start}	RPM	Cosφ	T _s /T _n PSC	EFF%	C _{run} μF	C _{start} μF
230V monofase	4WYM HP 0,5	1500	6,8	250	0,37	0,5	3,4	11,0	2850	0,90	0,70	54	16	36 - 46
	4WYM HP 0,75	1500	8,1	265	0,55	0,75	4,4	16,6	2840	0,88	0,63	62	20	72 - 86
	4WYM HP 1,0	1500	10,6	295	0,75	1	6,0	23,1	2880	0,86	0,65	63	30	88 - 106
	4WYM HP 1,5	3000	11,2	340	1,1	1,5	7,8	29,6	2880	0,90	0,62	68	40	88 - 106
	4WYM HP 2,0	3000	14	375	1,5	2	10,5	39,3	2850	0,96	0,60	65	50	130 - 156
	4WYM HP 3,0	3000	16,4	430	2,2	3	15,0	52,5	2860	0,92	0,55	72	70	189 - 227

DATI TECNICI - 4WY trifase 50 Hz

50Hz	Model	Spinta assiale N	Peso kg	H mm	P ₂ kW	HP	I _n Amp	I _{start}	RPM	Cosφ	T _s /T _n PSC	EFF%
220V trifase	4WYT HP 0,5	1500	5,8	235	0,37	0,5	2,3	9,2	2870	0,72	2,6	62
	4WYT HP 0,75	1500	7	250	0,55	0,75	2,9	12,5	2860	0,71	2,5	66
	4WYT HP 1,0	1500	8,3	265	0,75	1	3,8	15,9	2840	0,73	1,9	67
	4WYT HP 1,5	3000	10,9	295	1,1	1,5	5,2	24,6	2840	0,74	2,3	72
	4WYT HP 2,0	3000	11,4	340	1,5	2	6,9	32,0	2830	0,75	2,1	72
	4WYT HP 3,0	3000	14,2	375	2,2	3	9,7	45,9	2830	0,77	2,4	74
	4WYT HP 4,0	6500	18,3	480	3	4	13,0	59,4	2830	0,77	2,2	76
	4WYT HP 5,5	6500	23,4	555	4	5,5	18,4	76,2	2830	0,79	2,3	69
	4WYT HP 7,5	6500	29,4	675	5,5	7,5	23,6	107,4	2830	0,82	2,2	72
	4WYT HP 10	6500	33,8	765	7,5	10	31,7	155,9	2840	0,79	2,2	75
400V trifase	4WYT HP 0,5	1500	5,8	235	0,37	0,5	1,3	5,3	2870	0,72	2,6	62
	4WYT HP 0,75	1500	7	250	0,55	0,75	1,7	7,2	2860	0,71	2,5	66
	4WYT HP 1,0	1500	8,3	265	0,75	1	2,2	9,2	2840	0,73	1,9	67
	4WYT HP 1,5	3000	10,9	295	1,1	1,5	3,0	14,2	2840	0,74	2,3	72
	4WYT HP 2,0	3000	11,4	340	1,5	2	4,0	18,5	2830	0,75	2,1	72
	4WYT HP 3,0	3000	14,2	375	2,2	3	5,6	26,5	2830	0,77	2,4	74
	4WYT HP 4,0	6500	18,3	480	3	4	7,5	34,3	2830	0,77	2,2	76
	4WYT HP 5,5	6500	23,4	555	4	5,5	10,6	44	2830	0,79	2,3	69
	4WYT HP 7,5	6500	29,4	675	5,5	7,5	13,6	62	2830	0,82	2,2	72
	4WYT HP 10	6500	33,8	765	7,5	10	18,3	90	2840	0,79	2,2	75

MOTORI SOMMERSI 4"

in bagno ad acqua

DIMENSIONI - 4WY 50Hz

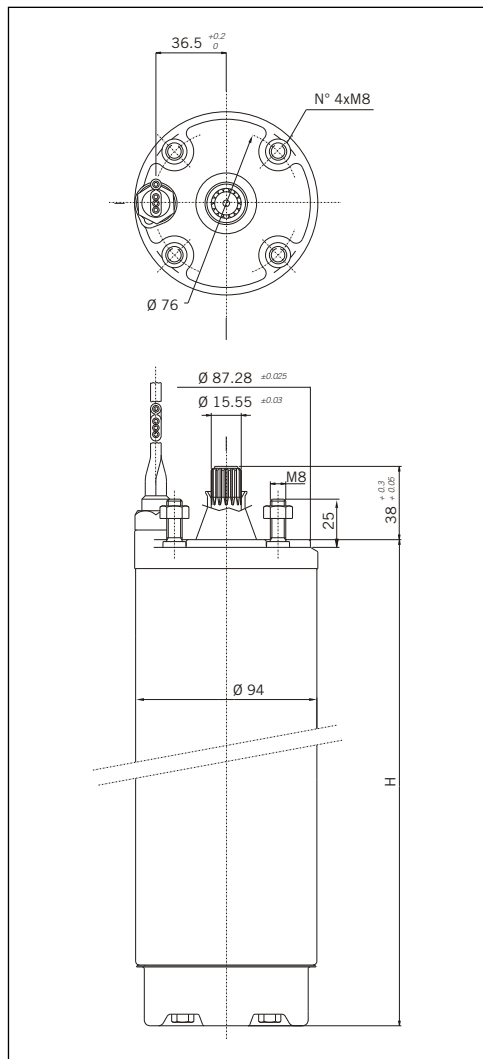


TABELLA DIMENSIONI - 4WY 50Hz

	Type	kW	HP	Spinta assiale	H mm	Cable		B mm	Peso kg
						Sez. mm ²	A mm		
230V monofase	4WYM HP 0,5	0,37	0,5	1500	250	1,5	5,6	18,8	6,8
	4WYM HP 0,75	0,55	0,75	1500	250	1,5	5,6	18,8	8,1
	4WYM HP 1,0	0,75	1	1500	295	1,5	5,6	18,8	10,6
	4WYM HP 1,5	1,1	1,5	3000	340	1,5	5,6	18,8	11,2
	4WYM HP 2,0	1,5	2	3000	375	1,5	5,6	18,8	14
	4WYM HP 3,0	2,2	3	3000	430	1,5	5,6	18,8	16,4
400V trifase	4WYT HP 0,5	0,37	0,5	1500	235	1,5	5,6	18,8	5,8
	4WYT HP 0,75	0,55	0,75	1500	250	1,5	5,6	18,8	8,1
	4WYT HP 1,0	0,75	1	1500	295	1,5	5,6	18,8	10,6
	4WYT HP 1,5	1,1	1,5	3000	340	1,5	5,6	18,8	11,2
	4WYT HP 2,0	1,5	2	3000	375	1,5	5,6	18,8	14
	4WYT HP 3,0	2,2	3	3000	430	1,5	5,6	18,8	16,4
	4WYT HP 4,0	3	4	6500	480	1,5	5,6	18,8	18,3
	4WYT HP 5,5	4	5,5	6500	555	1,5	5,6	18,8	23,4
4WYT HP 7,5	5,5	7,5	6500	675	1,5	5,6	18,8	29,4	

MOTORI SOMMERSI 4"

in bagno ad acqua

Selezione del cavo: esempio: Motore 0,75 kW - 230V monofase - lunghezza cavo 73 m = 4x2,5 mm²

Motore	HP	kW	Tipologia cavo						
			4x1	4x1,5	4x2,5	4x4	4x6	4x10	4x16
Tipo 4" Monofase 230V	0,5	0,37	50	76	126	-	-	-	-
	0,75	0,55	39	58	97	155	-	-	-
	1	0,75	29	44	73	117	175	-	-
	1,5	1,1	20	30	50	79	119	198	-
	2	1,5	-	23	39	62	93	156	249
	3	2,2	-	-	28	45	68	113	181
Tipo 4" Trifase 400V	0,5	0,37	325	-	-	-	-	-	-
	0,75	0,55	223	335	-	-	-	-	-
	1	0,75	167	251	418	-	-	-	-
	1,5	1,1	120	179	299	478	-	-	-
	2	1,5	86	129	215	343	515	-	-
	3	2,2	61	91	152	243	365	609	-
	4	3	45	67	112	179	268	446	-
	5,5	4	34	51	85	135	203	338	541
	7,5	5,5	-	40	66	106	159	266	425
	10	7,5	-	-	-	78	117	196	313



EBARA Pumps Europe S.p.A.

Via Torri di Confine 2/1 int. C
36053 Gambellara (Vicenza), Italy
Tel. +39 0444 706811
Fax +39 0444 405811
ebara_pumps@ebaraeurope.com
www.ebaraeurope.com

EBARA Corporation

11-1, Haneda Asahi-cho, Ota-ku,
Tokyo 144-8510
Japan
Tel. +81 3 6275 7598
Fax +81 3 5736 3193
www.ebara.com

