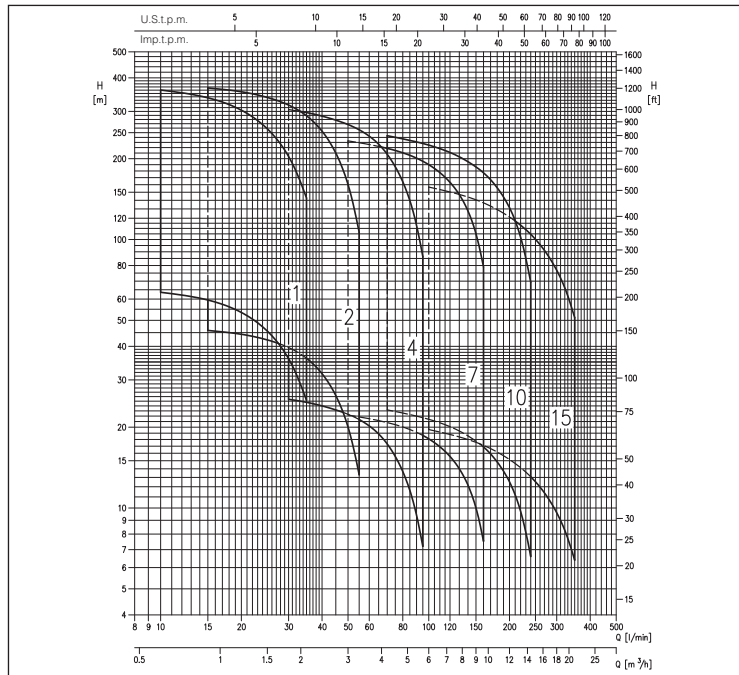


## ÉLECTROPOMPES CENTRIFUGES IMMERGÉES DE 4"

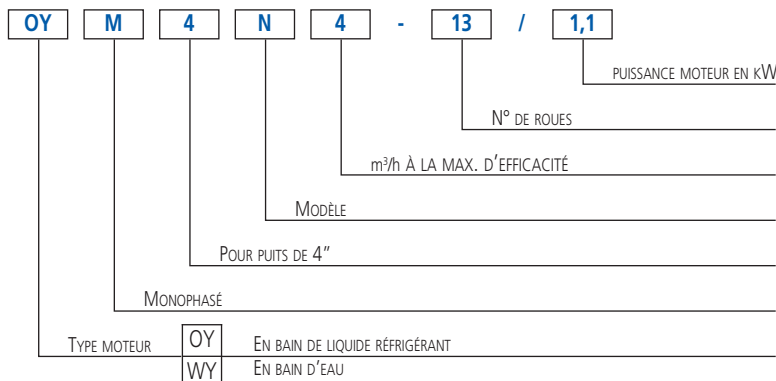
en AISI 304



### GAMME DE PERFORMANCES (selon ISO 9906 Annexe A)



### SIGLE D'IDENTIFICATION



Électropompes centrifuges immergées de 4" en AISI 304 avec roue à arasement frontal.

### APPLICATIONS

- Relevage d'eau propre dans des puits
- Pressurisation d'eau propre pour usage agricole, domestique ou industriel
- Irrigation
- Relevage d'eau en général

### PARTICULARITÉS TECHNIQUES

- Facile à installer
- Installation verticale ou horizontale

### DONNÉES TECHNIQUES

- Immersion maximale:
  - 350 m (avec moteur en bain d'eau)
  - 150 m (avec moteur en bain de liquide réfrigérant)
- Température maximale du liquide:
  - 30°C (avec moteur en bain d'eau)
  - 35°C (avec moteur en bain de liquide réfrigérant)
- Présence maximale de sable: 50 ppm
- Moteur 2 pôles en bain de liquide réfrigérant (OY), ou en bain d'eau (WY)
- Démarrages max heure: 30 (OY) - 20 (WY)
- Classe d'isolation F (OY) - B (WY)
- Degré de protection IP58 (OY) - IP68 (WY)
- Tension monophasée 230V (+6-10%) 50 Hz (OYM), triphasée 400V (+6-10%) 50Hz (OY)
- Tension monophasée 230V (± 6%) 50Hz (WYM), triphasée 400V (± 6%) 50Hz (WY)
- Raccord refoulement G1 ¼ pour les modèles 4N1 - 4N2 - 4N4
- Raccord refoulement G2 pour les modèles 4N7 - 4N10 - 4N15
- Pour dimensionnement câbles: voir page 41

### MATÉRIAUX

- Chemise externe, arbre, bouche de refoulement et vanne en AISI 304
- Roue et diffuseur en technopolymère

### COFFRETS

- Série Q (voir page 42)
- Série 1EPBH (voir page 43)

### ACCESSOIRES (sur demande)

- Presscomfort - Régulateur de pression (voir page 45)
- Press•o•Matic - Système de contrôle à vitesse variable (alimentation monophasée 230V±10% - sortie triphasée 220V - puissance max. moteur 2,2 kW-3HP) (voir page 46)
- Vase 5 litres 10 bars ¾ EPDM
- Câble plat 4x2,5 pour moteur 4" OY - de 10 m, 20 m, 30 m ou 40 m
- Câble avec jonction 4x2,5 pour moteur 4" OY - 40 m
- Câble avec jonction 4x2,5 pour moteur 4" OY - 60 m
- Jonction câble GPS-1 (pour câbles 4x1,5 et 4x2,5)
- Jonction câble en résine collée 92A1 (section 1,5÷10 mm²)
- Flotteur key 5 m PVC avec contrepoids
- Flotteur key 10 m PVC avec contrepoids
- Flotteur key 20 m PVC avec contrepoids
- Condensateur MF 16 450V L=150
- Condensateur MF 20 450V L=150
- Condensateur MF 25 450V L=150
- Condensateur MF 35 450V L=150
- Condensateur MF 40 450V L=150
- Condensateur MF 50 450V L=150
- Condensateur MF 60 450V L=150
- Condensateur MF 70 450V L=150
- Condensateur MF 80 450V L=150

## ÉLECTROPOMPES CENTRIFUGES IMMERGÉES DE 4"

en AISI 304

TABLEAU DES PERFORMANCES

Modèle	P <sub>2</sub>		Q=Débit										
	[HP]	[kW]	l/min m <sup>3</sup> /h	10	15	20	25	30	35	45	55	75	95
			H=Hauteur d'élévation [m]										
WINNER 4N1- 12	0,5	0,37	64	60	54	46	36	25	-	-	-	-	-
WINNER 4N1- 18	0,7	0,55	95	89	80	68	54	38	-	-	-	-	-
WINNER 4N1- 24	1	0,75	127	119	107	91	72	50	-	-	-	-	-
WINNER 4N1- 34	1,5	1,1	180	169	152	129	102	71	-	-	-	-	-
WINNER 4N1- 48	2	1,5	254	238	214	182	144	101	-	-	-	-	-
WINNER 4N1- 68	3	2,2	360	337	303	258	204	143	-	-	-	-	-
WINNER 4N2- 7	0,5	0,37	-	46	44	42	40	36	26	13	-	-	-
WINNER 4N2- 10	0,7	0,55	-	66	63	60	57	52	38	19	-	-	-
WINNER 4N2- 14	1	0,75	-	92	89	85	79	72	53	27	-	-	-
WINNER 4N2- 20	1,5	1,1	-	131	127	121	113	103	75	38	-	-	-
WINNER 4N2- 28	2	1,5	-	183	178	169	158	144	105	53	-	-	-
WINNER 4N2- 40	3	2,2	-	262	254	242	226	206	150	76	-	-	-
WINNER 4N2- 56	4	3	-	367	355	338	317	289	210	106	-	-	-
WINNER 4N4- 4	0,5	0,37	-	-	-	-	25	25	23	21	16	7	-
WINNER 4N4- 7	0,7	0,55	-	-	-	-	44	43	41	37	27	13	-
WINNER 4N4- 9	1	0,75	-	-	-	-	57	56	52	48	35	16	-
WINNER 4N4- 13	1,5	1,1	-	-	-	-	83	80	75	69	51	23	-
WINNER 4N4- 18	2	1,5	-	-	-	-	114	111	104	96	70	32	-
WINNER 4N4- 27	3	2,2	-	-	-	-	171	167	157	144	105	49	-
WINNER 4N4- 36	4	3	-	-	-	-	229	223	209	192	140	65	-
WINNER 4N4- 48	5,5	4	-	-	-	-	305	297	278	256	187	86	-

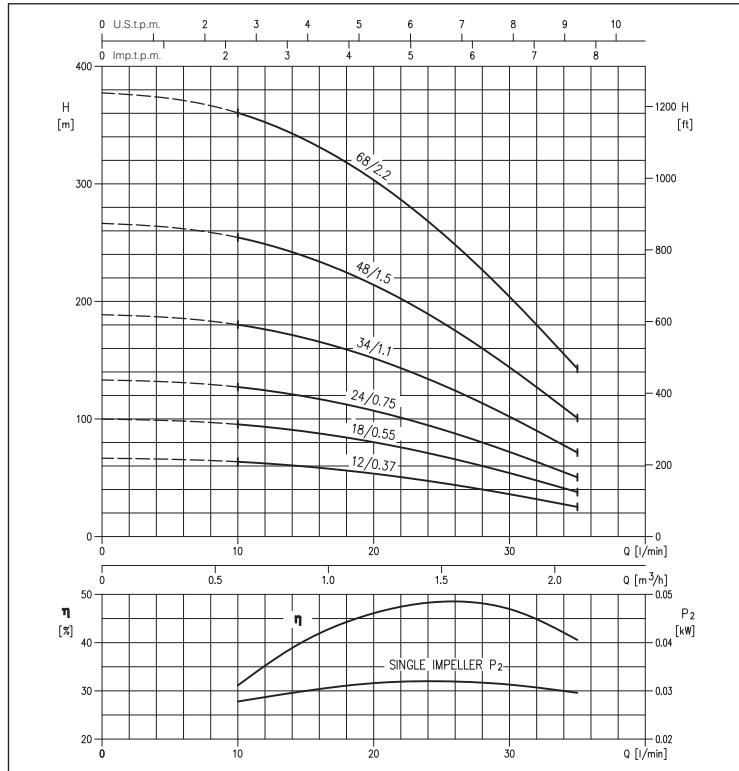
Modèle	P <sub>2</sub>		Q=Débit										
	[HP]	[kW]	l/min m <sup>3</sup> /h	50	70	100	130	160	200	240	280	320	350
			H=Hauteur d'élévation [m]										
WINNER 4N7-4	0,7	0,55	22	21	18	14	8	-	-	-	-	-	-
WINNER 4N7-6	1	0,75	33	31	27	21	11	-	-	-	-	-	-
WINNER 4N7-8	1,5	1,1	44	42	36	28	15	-	-	-	-	-	-
WINNER 4N7-12	2	1,5	67	62	54	42	23	-	-	-	-	-	-
WINNER 4N7-17	3	2,2	94	88	77	60	32	-	-	-	-	-	-
WINNER 4N7-23	4	3	128	120	104	81	43	-	-	-	-	-	-
WINNER 4N7-30	5,5	4	167	156	136	105	56	-	-	-	-	-	-
WINNER 4N7-42	7,5	5,5	233	219	190	147	79	-	-	-	-	-	-
WINNER 4N10-4	1	0,75	-	23	21	19	17	13	7	-	-	-	-
WINNER 4N10-6	1,5	1,1	-	35	32	29	25	19	10	-	-	-	-
WINNER 4N10-8	2	1,5	-	46	43	39	34	25	13	-	-	-	-
WINNER 4N10-12	3	2,2	-	70	64	58	51	38	20	-	-	-	-
WINNER 4N10-17	4	3	-	99	91	82	72	53	28	-	-	-	-
WINNER 4N10-23	5,5	4	-	133	123	111	97	72	38	-	-	-	-
WINNER 4N10-30	7,5	5,5	-	174	161	145	127	94	50	-	-	-	-
WINNER 4N10-42	10	7,5	-	244	225	203	177	131	69	-	-	-	-
WINNER 4N15-4	1,5	1,1	-	-	20	18	17	15	13	11	8	6	-
WINNER 4N15-6	2	1,5	-	-	29	28	26	23	20	16	13	10	-
WINNER 4N15-9	3	2,2	-	-	44	41	39	34	29	24	19	14	-
WINNER 4N15-13	4	3	-	-	64	60	56	49	43	35	27	21	-
WINNER 4N15-17	5,5	4	-	-	83	78	73	64	56	46	36	27	-
WINNER 4N15-24	7,5	5,5	-	-	118	110	103	91	78	65	50	38	-
WINNER 4N15-32	10	7,5	-	-	157	147	137	121	105	86	67	51	-

## ÉLECTROPOMPES CENTRIFUGES IMMERGÉES DE 4"

en AISI 304

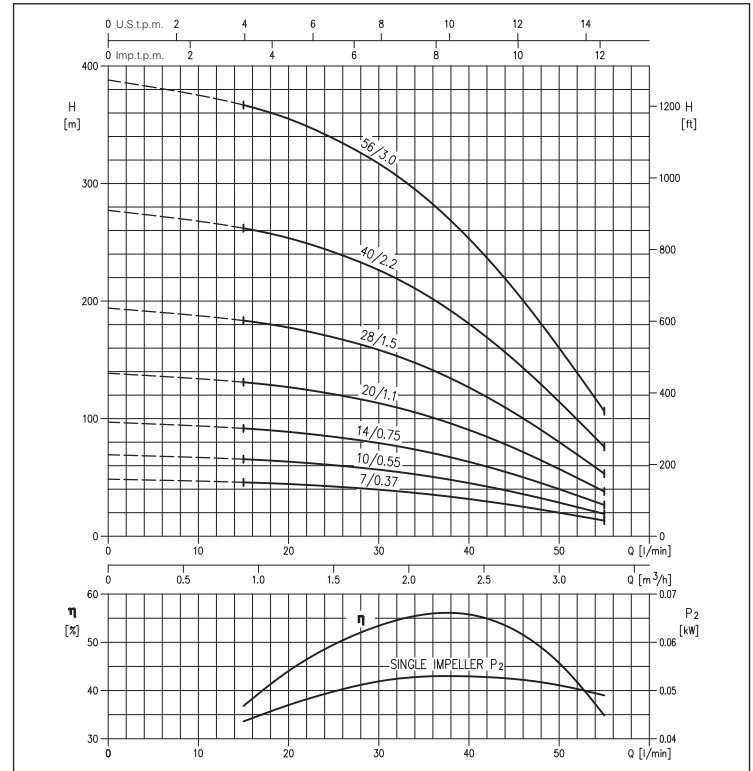
### COURBES DE PERFORMANCE série WINNER 4N1

(selon ISO 9906 Annexe A) DIAMÈTRE ROUE: 67.6 mm



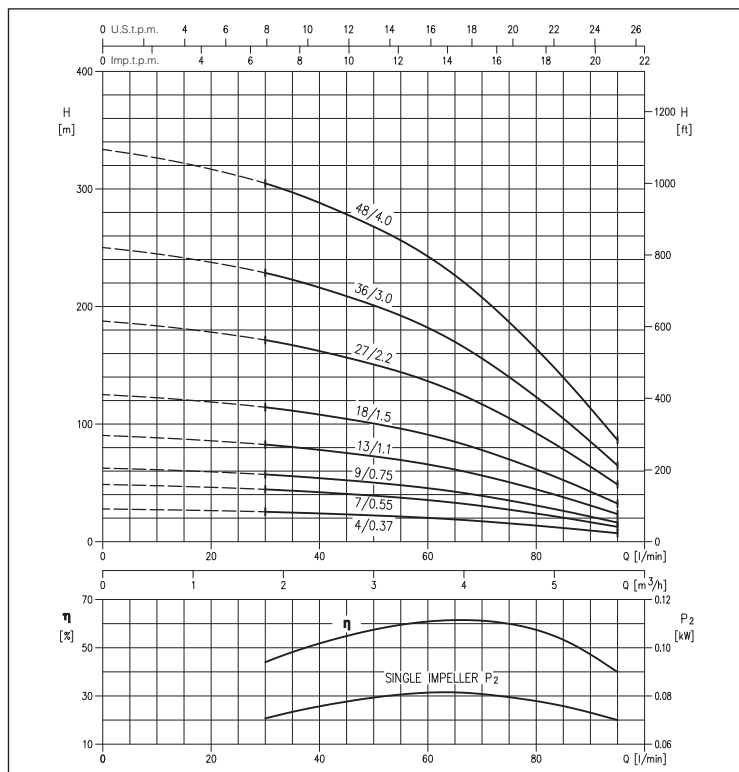
### COURBES DE PERFORMANCE série WINNER 4N2

(selon ISO 9906 Annexe A) DIAMÈTRE ROUE: 76 mm



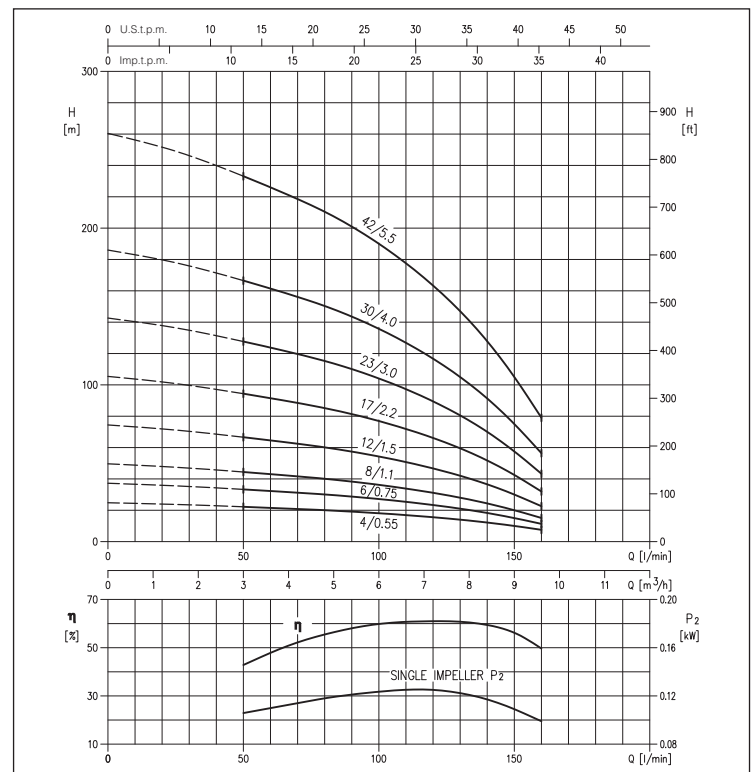
### COURBES DE PERFORMANCE série WINNER 4N4

(selon ISO 9906 Annexe A) DIAMÈTRE ROUE: 76 mm



### COURBES DE PERFORMANCE série WINNER 4N7

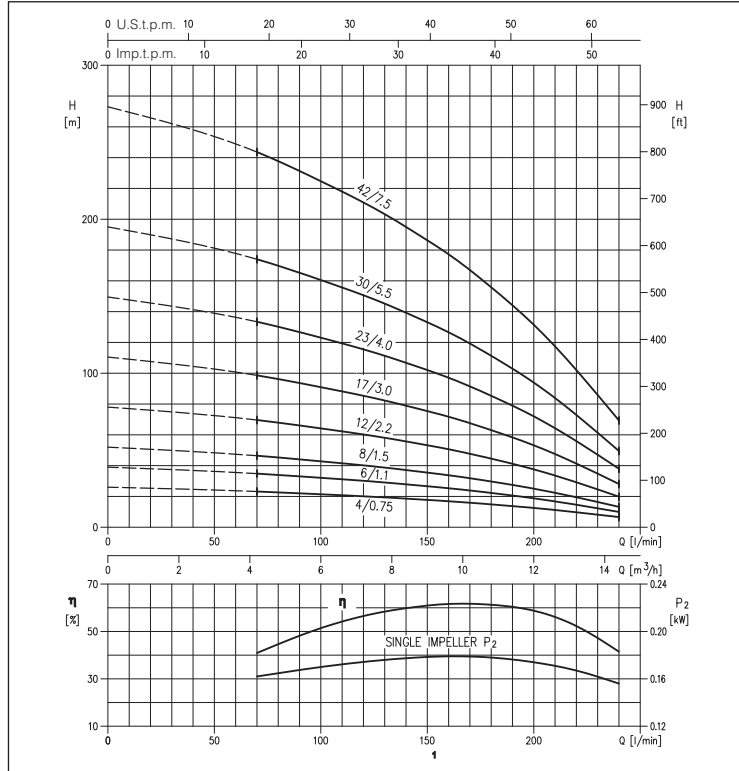
(selon ISO 9906 Annexe A) DIAMÈTRE ROUE: 74.2 mm



## ÉLECTROPOMPES CENTRIFUGES IMMERGÉES DE 4" en AISI 304

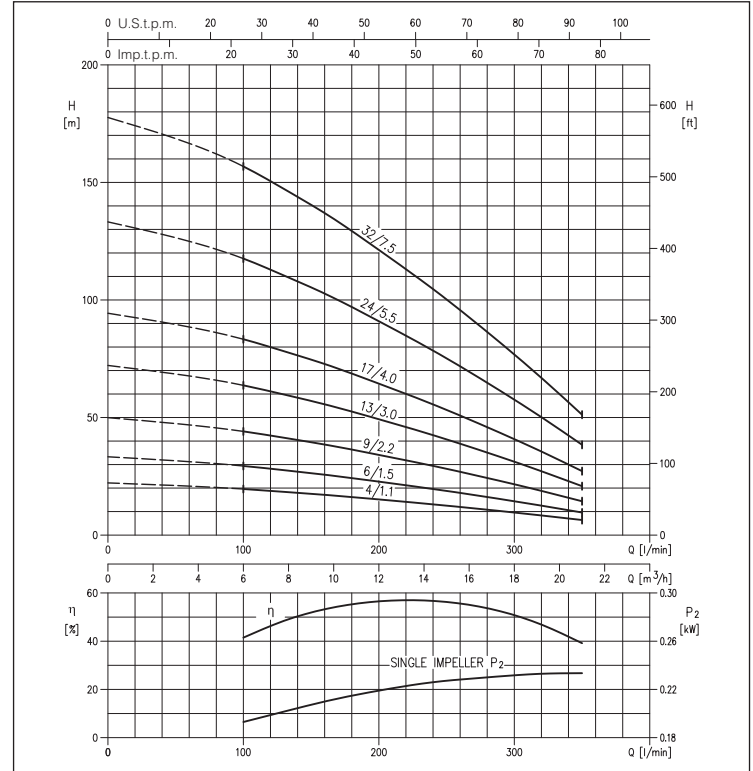
### COURBES DE PERFORMANCE série WINNER 4N10

(selon ISO 9906 Annexe A) DIAMÈTRE ROUE: 72 mm

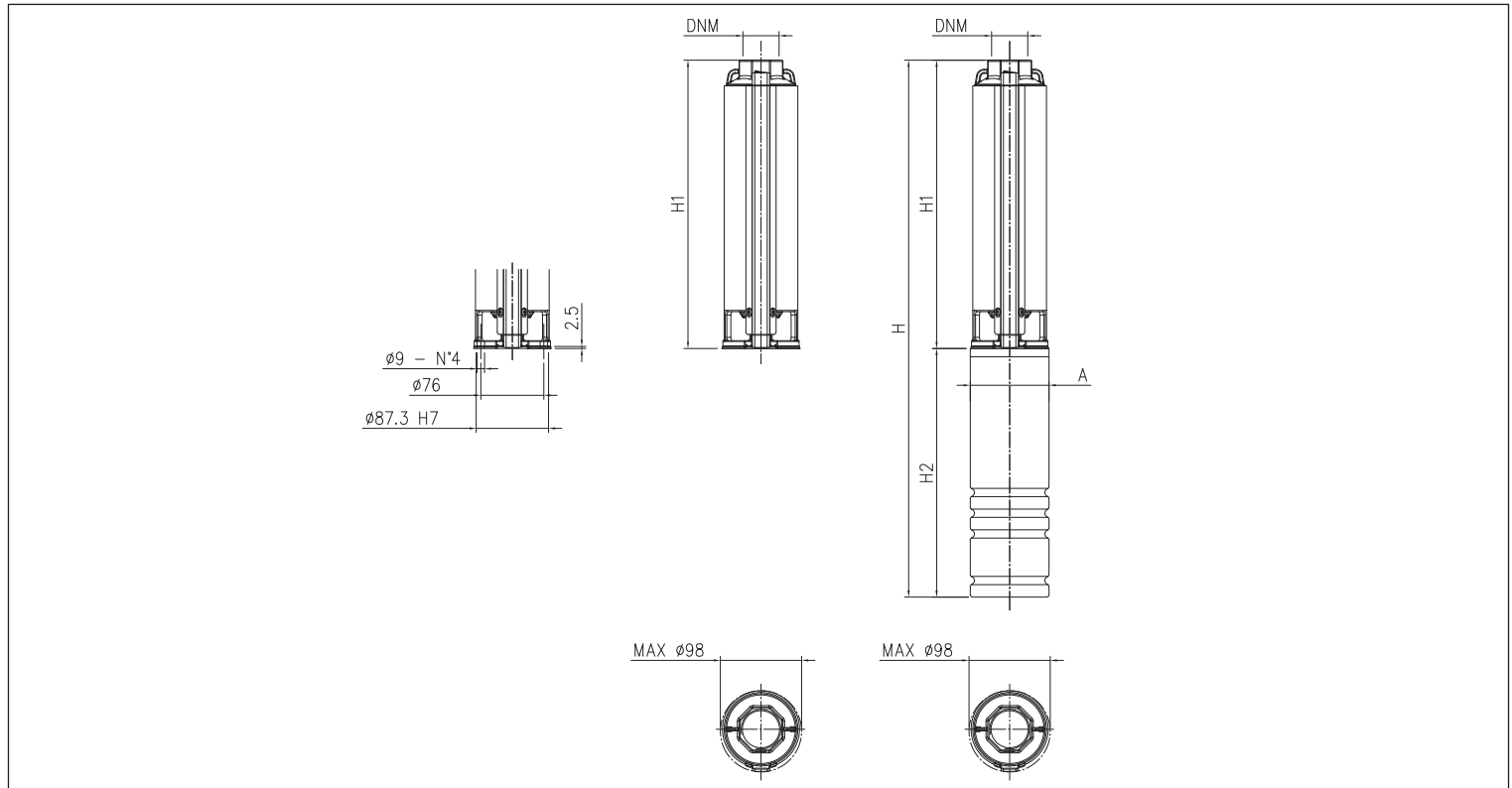


### COURBES DE PERFORMANCE série WINNER 4N15

(selon ISO 9906 Annexe A) DIAMÈTRE ROUE: 75.5 mm



### DIMENSIONS



## ÉLECTROPOMPES CENTRIFUGES IMMERGÉES DE 4"

en AISI 304

TABLEAU DE DIMENSIONS

Modèle	P <sub>2</sub>		Pompe sans moteur		Pompe avec moteur en bain en liquide réfrigérant						Pompe avec moteur en bain d'eau					
	[HP]	[kW]	H1 [mm]	DNM	Monophasé			Triphasé			Monophasé			Triphasé		
					A [mm]	H2 [mm]	H [mm]	A [mm]	H2 [mm]	H [mm]	A [mm]	H2 [mm]	H [mm]	A [mm]	H2 [mm]	H [mm]
WINNER 4N1- 12	0,5	0,37	332	G1 ¼	97	325	657	97	304	636	97	242	574	97	223	555
WINNER 4N1- 18	0,75	0,55	437	G1 ¼	97	325	762	97	325	762	97	271	708	97	242	679
WINNER 4N1- 24	1	0,75	542	G1 ¼	97	350	892	97	325	867	97	299	841	97	271	813
WINNER 4N1- 34	1,5	1,1	717	G1 ¼	97	385	1102	97	350	1067	97	356	1073	97	299	1016
WINNER 4N1- 48	2	1,5	1028	G1 ¼	97	420	1448	97	385	1413	97	384	1412	97	327	1355
WINNER 4N1- 68	3	2,2	1378	G1 ¼	97	470	1848	97	420	1798	97	460	1838	97	356	1734
WINNER 4N2- 7	0,5	0,37	245	G1 ¼	97	325	570	97	304	549	97	242	487	97	223	468
WINNER 4N2- 10	0,75	0,55	297	G1 ¼	97	325	622	97	325	622	97	271	568	97	242	539
WINNER 4N2- 14	1	0,75	367	G1 ¼	97	350	717	97	325	692	97	299	666	97	271	638
WINNER 4N2- 20	1,5	1,1	472	G1 ¼	97	385	857	97	350	822	97	356	828	97	299	771
WINNER 4N2- 28	2	1,5	612	G1 ¼	97	420	1032	97	385	997	97	384	996	97	327	939
WINNER 4N2- 40	3	2,2	888	G1 ¼	97	470	1358	97	420	1308	97	460	1348	97	356	1244
WINNER 4N2- 56	4	3	1168	G1 ¼	97	-	-	97	544	1712	97	-	-	97	423	1591
WINNER 4N4- 4	0,5	0,37	208	G1 ¼	97	325	533	97	304	512	97	242	450	97	223	431
WINNER 4N4- 7	0,75	0,55	273	G1 ¼	97	325	598	97	325	598	97	271	543	97	242	515
WINNER 4N4- 9	1	0,75	316	G1 ¼	97	350	666	97	325	641	97	299	614	97	271	586
WINNER 4N4- 13	1,5	1,1	402	G1 ¼	97	385	787	97	350	752	97	356	757	97	299	700
WINNER 4N4- 18	2	1,5	509	G1 ¼	97	420	929	97	385	894	97	384	893	97	327	836
WINNER 4N4- 27	3	2,2	703	G1 ¼	97	470	1173	97	420	1123	97	460	1163	97	356	1058
WINNER 4N4- 36	4	3	962	G1 ¼	97	-	-	97	544	1506	97	-	-	97	423	1385
WINNER 4N4- 48	5,5	4	1220	G1 ¼	97	-	-	97	574	1794	97	-	-	97	583	1803
WINNER 4N7-4	0,75	0,55	262	G2	97	325	587	97	325	587	97	271	533	97	242	504
WINNER 4N7-6	1	0,75	333	G2	97	350	683	97	325	658	97	299	632	97	271	604
WINNER 4N7-8	1,5	1,1	404	G2	97	385	789	97	350	754	97	356	760	97	299	703
WINNER 4N7-12	2	1,5	546	G2	97	420	966	97	385	931	97	384	930	97	327	873
WINNER 4N7-17	3	2,2	724	G2	97	470	1194	97	420	1144	97	460	1184	97	356	1079
WINNER 4N7-23	4	3	937	G2	97	-	-	97	544	1481	97	-	-	97	423	1359
WINNER 4N7-30	5,5	4	1251	G2	97	-	-	97	574	1825	97	-	-	97	583	1834
WINNER 4N7-42	7,5	5,5	1677	G2	97	-	-	97	644	2321	97	-	-	97	698	2375
WINNER 4N10-4	1	0,75	262	G2	97	350	612	97	325	587	97	299	561	97	271	533
WINNER 4N10-6	1,5	1,1	333	G2	97	385	718	97	350	683	97	356	689	97	299	632
WINNER 4N10-8	2	1,5	404	G2	97	420	824	97	385	789	97	384	788	97	327	731
WINNER 4N10-12	3	2,2	546	G2	97	470	1016	97	420	966	97	460	1006	97	356	902
WINNER 4N10-17	4	3	724	G2	97	-	-	97	544	1268	97	-	-	97	423	1146
WINNER 4N10-23	5,5	4	937	G2	97	-	-	97	574	1511	97	-	-	97	583	1520
WINNER 4N10-30	7,5	5,5	1251	G2	97	-	-	97	644	1895	97	-	-	97	698	1949
WINNER 4N10-42	10	7,5	1677	G2	97	-	-	97	805	2482	97	-	-	97	774	2451
WINNER 4N15-4	1,5	1,1	440	G2	97	385	825	97	350	790	97	356	796	97	299	739
WINNER 4N15-6	2	1,5	600	G2	97	420	1020	97	385	985	97	384	984	97	327	927
WINNER 4N15-9	3	2,2	840	G2	97	470	1310	97	420	1260	97	460	1300	97	356	1196
WINNER 4N15-13	4	3	1160	G2	97	-	-	97	544	1704	97	-	-	97	423	1583
WINNER 4N15-17	5,5	4	1480	G2	97	-	-	97	574	2054	97	-	-	97	583	2063
WINNER 4N15-24	7,5	5,5	2106	G2	97	-	-	97	644	2750	97	-	-	97	698	2804
WINNER 4N15-32	10	7,5	2746	G2	97	-	-	97	805	3551	97	-	-	97	774	3520

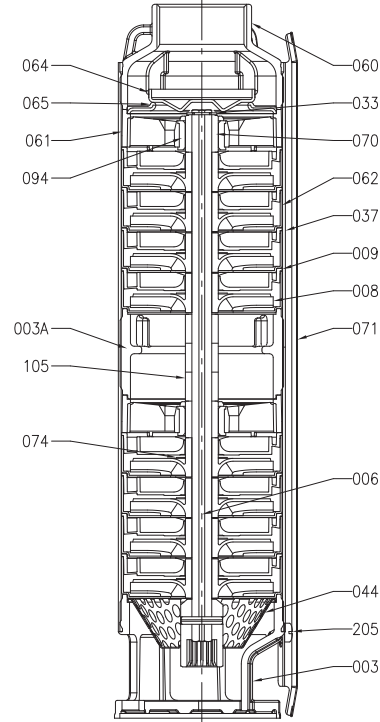
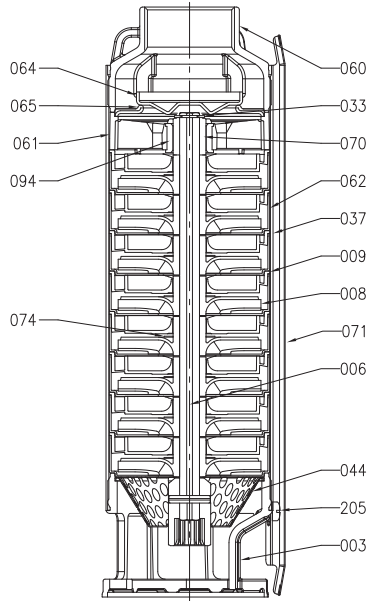
# WINNER 4N

ÉLECTROPOMPES CENTRIFUGES IMMERGÉES DE 4"  
en AISI 304

VUE EN SECTION WINNER 4N1-4N2-4N4

Corps pompe simple

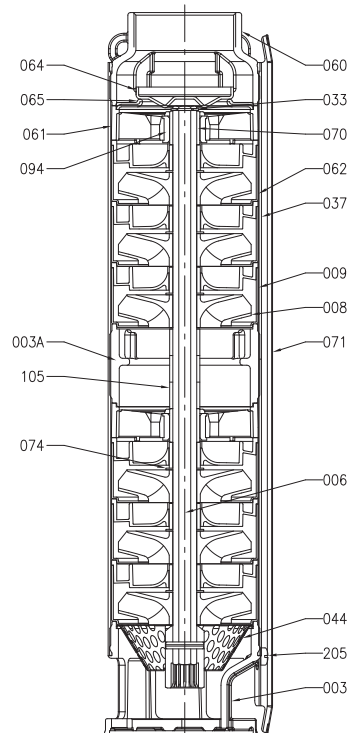
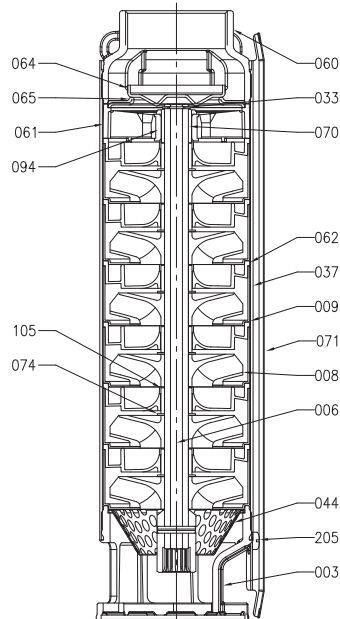
Corps pompe double



VUE EN SECTION WINNER 4N7-4N10-4N15

Corps pompe simple

Corps pompe double



## ÉLECTROPOMPES CENTRIFUGES IMMERGÉES DE 4"

en AISI 304

### TABLEAU DES MATÉRIAUX

Réf.	Nom	Matériel	Réf.	Nom	Matériel
003	Support	EN 1.4308 (ASTM CF8)	062	Boîtier cellule	EN 1.4301 (AISI 304)
003A	Bague liaison	EN 1.4308 (ASTM CF8)	064	Vanne	EN 1.4301 (AISI 304)
006	Rec. arbre a/joint	EN 1.4301 (AISI 304)	065	Logement vanne	EN 1.4301 (AISI 304) + EPDM embout
008	Roue	Ixef®	070	Roulement a strisciamento	Alumine (Céramique)
009	Diffuseur	PPO renforcé par fibres de verre	071	Couvre câble	EN 1.4301 (AISI 304)
033	Bague Seeger	EN 1.4301 (AISI 304)	074	Rondelle anti-friction	EN 1.4301 (AISI 304)
037	Chemise externe	EN 1.4301 (AISI 304)	094	Roulement	EPDM embout
044	Filtre	EN 1.4301 (AISI 304)	105	Entretoise	PPO renforcé par fibres de verre
060	Bouche de refoulement	EN 1.4308 (ASTM CF8)	205	Vis (M4x6 UNI 7687)	EN 1.4301 (AISI 304)
061	Support super-inter.	PPO renforcé par fibres de verre			

### TABLEAU DONNÉES ÉLECTRIQUES WINNER 4N AVEC MOTEUR EN BAIN DE LIQUIDE RÉFRIGÉRANT

P <sub>2</sub>		P <sub>1</sub>	Tension	Monophasé				Triphasé					
[HP]	[kW]	[kW]	[V]	IN	IA	Efficacité	Facteur de puissance	P <sub>1</sub>	Tension	IN	IA	Rendement	Facteur de puissance
				[A]	[A]	[%]		[kW]	[V]	[A]	[A]	[%]	
0,5	0,37	0,61	230V	4,5	13,6	61	0,94	0,6	400V	2	7	62	0,75
0,75	0,55	0,9	230V	4,5	13,6	61	0,94	0,89	400V	2	7	62	0,75
1	0,75	1,19	230V	6	18,5	63	0,96	1,12	400V	2,6	10	67	0,74
1,5	1,1	1,64	230V	8,2	26	67	0,97	1,64	400V	3,4	14	67	0,74
2	1,5	2,31	230V	11	34	65	0,98	2,21	400V	4,6	17	68	0,72
3	2,2	3,24	230V	14,8	48	68	0,96	2,97	400V	6,2	24	74	0,76
4	3	-	230V	-	-	-	-	4	400V	8	34	75	0,78
5,5	4	-	230V	-	-	-	-	5,33	400V	10,2	47	75	0,78
7,5	5,5	-	230V	-	-	-	-	7,24	400V	14,4	58	76	0,79
10	7,5	-	230V	-	-	-	-	10,42	400V	19,5	72	72	0,78

### TABLEAU DONNÉES ÉLECTRIQUES WINNER 4N AVEC MOTEUR EN BAIN D'EAU

P <sub>2</sub>		P <sub>1</sub>	Tension	Monophasé				Triphasé					
[HP]	[kW]	[kW]	[V]	IN	IA	Efficacité	Facteur de puissance	P <sub>1</sub>	Tension	IN	IA	Rendement	Facteur de puissance
				[A]	[A]	[%]		[kW]	[V]	[A]	[A]	[%]	
0,5	0,37	0,7	230V	3,4	11,2	53	0,93	0,56	400V	1,1	4,7	66	0,70
0,75	0,55	1	230V	4,3	16,1	63	0,94	0,96	400V	1,6	6,4	67	0,75
1	0,75	1,25	230V	5,7	21,1	60	0,98	1,09	400V	2,1	9,3	69	0,75
1,5	1,1	1,77	230V	8,6	31,5	62	0,94	1,51	400V	3	14,5	73	0,76
2	1,5	2,27	230V	10,6	35,4	66	0,95	2,05	400V	4	19,2	73	0,76
3	2,2	3,33	230V	15,5	56,7	66	0,97	2,93	400V	5,9	28,9	75	0,75
4	3	-	230V	-	-	-	-	3,95	400V	7,8	41,6	76	0,75
5,5	4	-	230V	-	-	-	-	5,13	400V	10	58	78	0,78
7,5	5,5	-	230V	-	-	-	-	7,24	400V	13,7	76	76	0,79
10	7,5	-	230V	-	-	-	-	10,14	400V	18,4	102	74	0,79