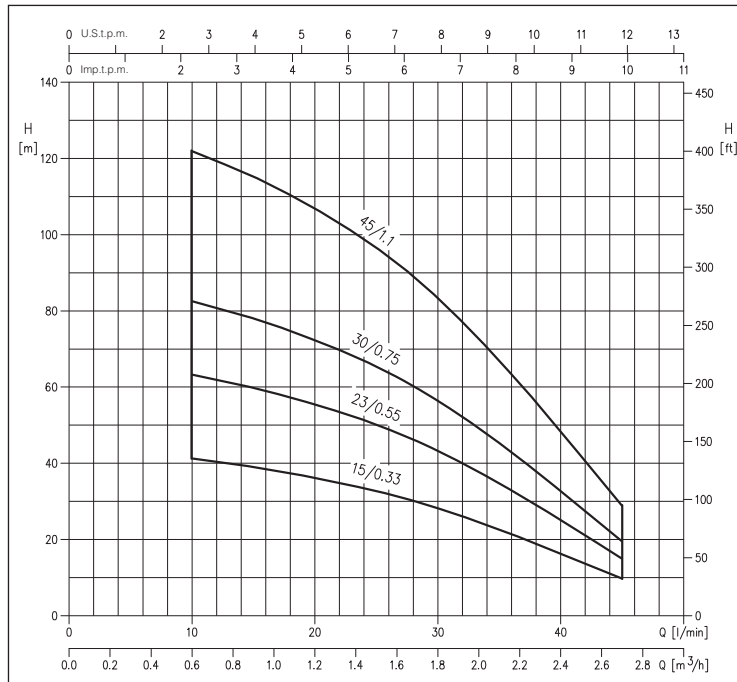


POMPES CENTRIFUGES IMMERGÉES DE 3"

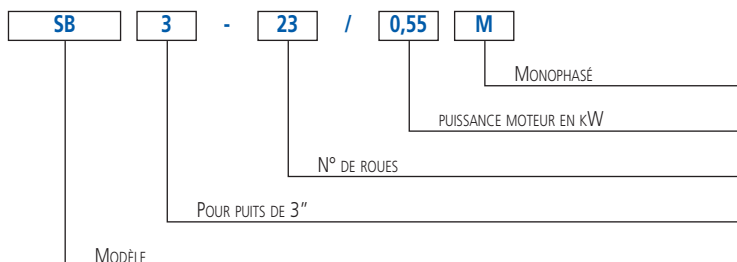
en AISI 304



GAMME DE PERFORMANCES (selon ISO 9906 Annexe A)



SIGLE D'IDENTIFICATION



Pompes centrifuges immergées de 3" en AISI 304.

APPLICATIONS

- Relevage d'eau propre dans des puits
- Pressurisation d'eau propre pour usage agricole, domestique ou industriel
- Irrigation et relevage d'eau en général

PARTICULARITÉS TECHNIQUES

- Silencieuses
- Elles peuvent fonctionner en horizontal

DONNÉES TECHNIQUES

- Immersion maximale: 60 m
- Température maximale du liquide: 30°C
- Classe d'isolation F
- Degré de protection IP 58
- Tension monophasée 230V (+6 -10%) 50 Hz, tension triphasée 400V (+6 -10%) 50 Hz
- Condensateur permanent et protection thermoampérométrique à réarmement automatique incorporée pour le moteur monophasé
- Protection à charge de l'utilisateur pour la version triphasée
- Raccord refoulement: G1
- Sortie câble non déconnectable
- Clapet de non retour incorporé

MATÉRIAUX

- Chemise, bouche de refoulement et raccord moteur en AISI 304
- Diffuseur en POM polyacétalique
- Roue en PPO renforcé par fibres de verre

COFFRETS

- Série Q (voir page 42)
- 1EPBH (voir page 43)

ACCESSOIRES (sur demande)

- Jonction câble GPS-1 (pour câbles 4x1,5 et 4x2,5)
- Jonction câble en résine collée 92A1 (section 1,5÷10 mm²)
- Flotteur key 5 m PVC avec contrepoids
- Flotteur key 10 m PVC avec contrepoids
- Flotteur key 20 m PVC avec contrepoids
- Condensateur MF 16 450V L=150
- Condensateur MF 20 450V L=150
- Condensateur MF 25 450V L=150

ÉLECTROPOMPES CENTRIFUGES IMMERGÉES DE 3"

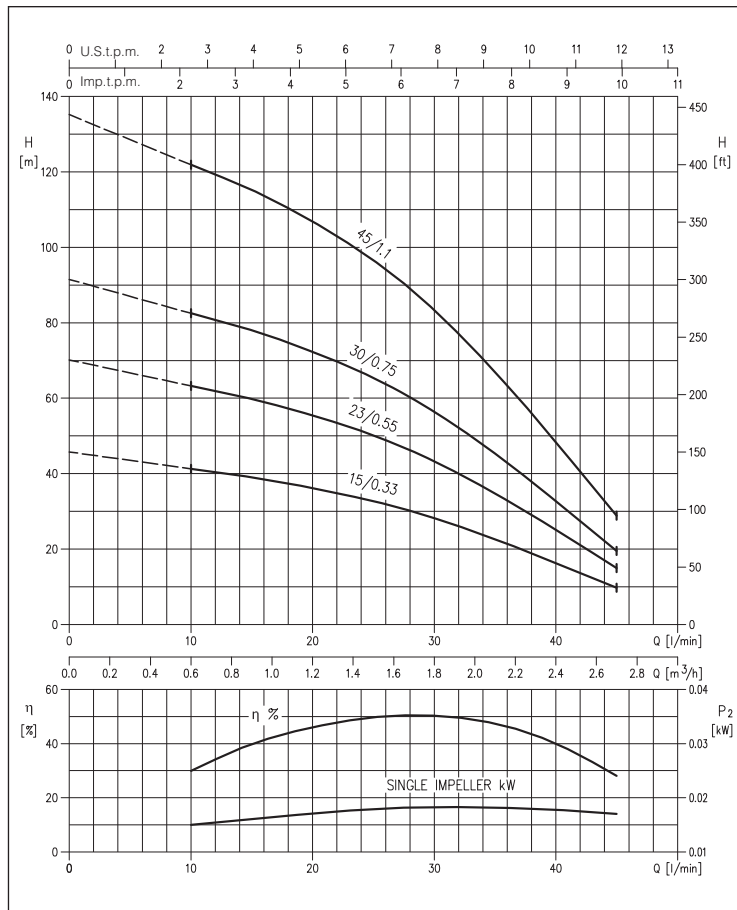
en AISI 304

TABLEAU DES PERFORMANCES

Modèle	Grandeur moteur	P ₂		Q=Débit								
		[HP]	[kW]	l/min m ³ /h	10	15	20	25	30	35	40	45
					0,6	0,9	1,2	1,5	1,8	2,1	2,4	2,7
					H=Hauteur d'élevation [m]							
SB3-15	3"	0,5	0,37	41,5	39,0	36,2	32,7	28,2	22,7	16,5	9,8	
SB3-23	3"	0,75	0,55	63,5	60,0	55,5	50,0	43,5	34,7	25,1	15,0	
SB3-30	3"	1	0,75	82,5	78,0	72,5	65,5	56,5	45,5	32,7	19,5	
SB3-45	3"	1,5	1,1	122,0	115,0	107,0	96,5	83,5	67,0	48,5	28,8	

COURBES DE PERFORMANCE

(selon ISO 9906 Annexe A)



DIMENSIONS

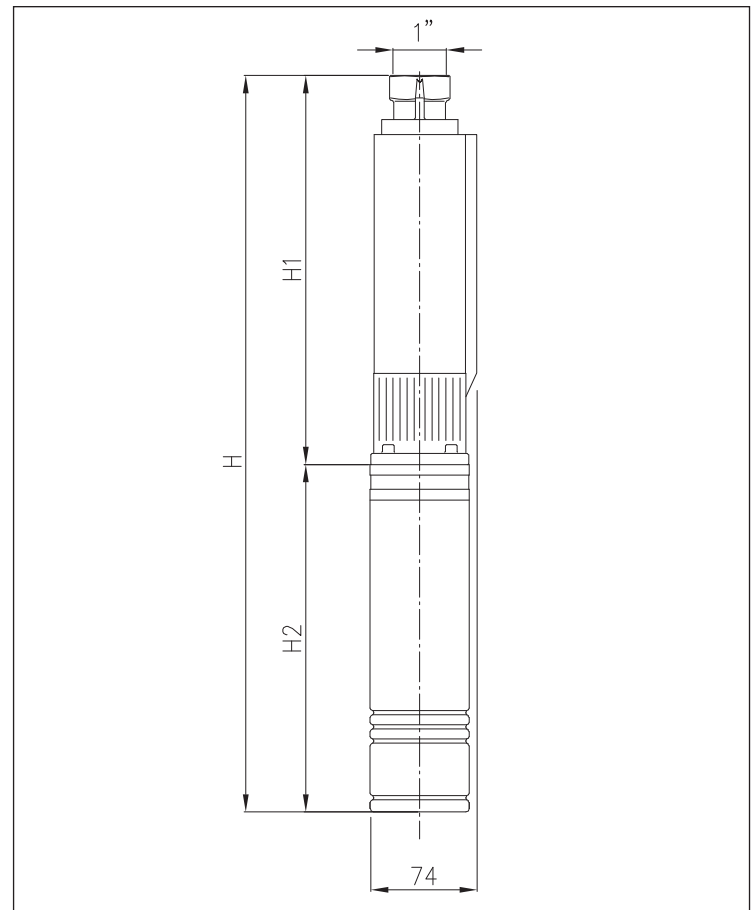


TABLEAU DE DIMENSIONS

Modèle	P ₂		Pompe sans moteur H1 [mm]	Pompe + moteur monophasé		Pompe + moteur triphasé		Poids pompe [kg]	Poids pompe+moteur	
	[HP]	[kW]		H2 [mm]	H [mm]	H2 [mm]	H [mm]		Monophasé [kg]	Triphasé [kg]
SB3-15	0,5	0,37	580	377	957	377	957	3,3	9,3	9,3
SB3-23	0,75	0,55	780	397	1177	377	1157	4,4	10,8	10,5
SB3-30	1	0,75	1000	416	4116	397	1397	5,6	12,4	12,0
SB3-45	1,5	1,1	1380	-	-	416	1796	7,6	-	14,4

ÉLECTROPOMPES CENTRIFUGES IMMERGÉES DE 3"

en AISI 304

VUE EN SECTION

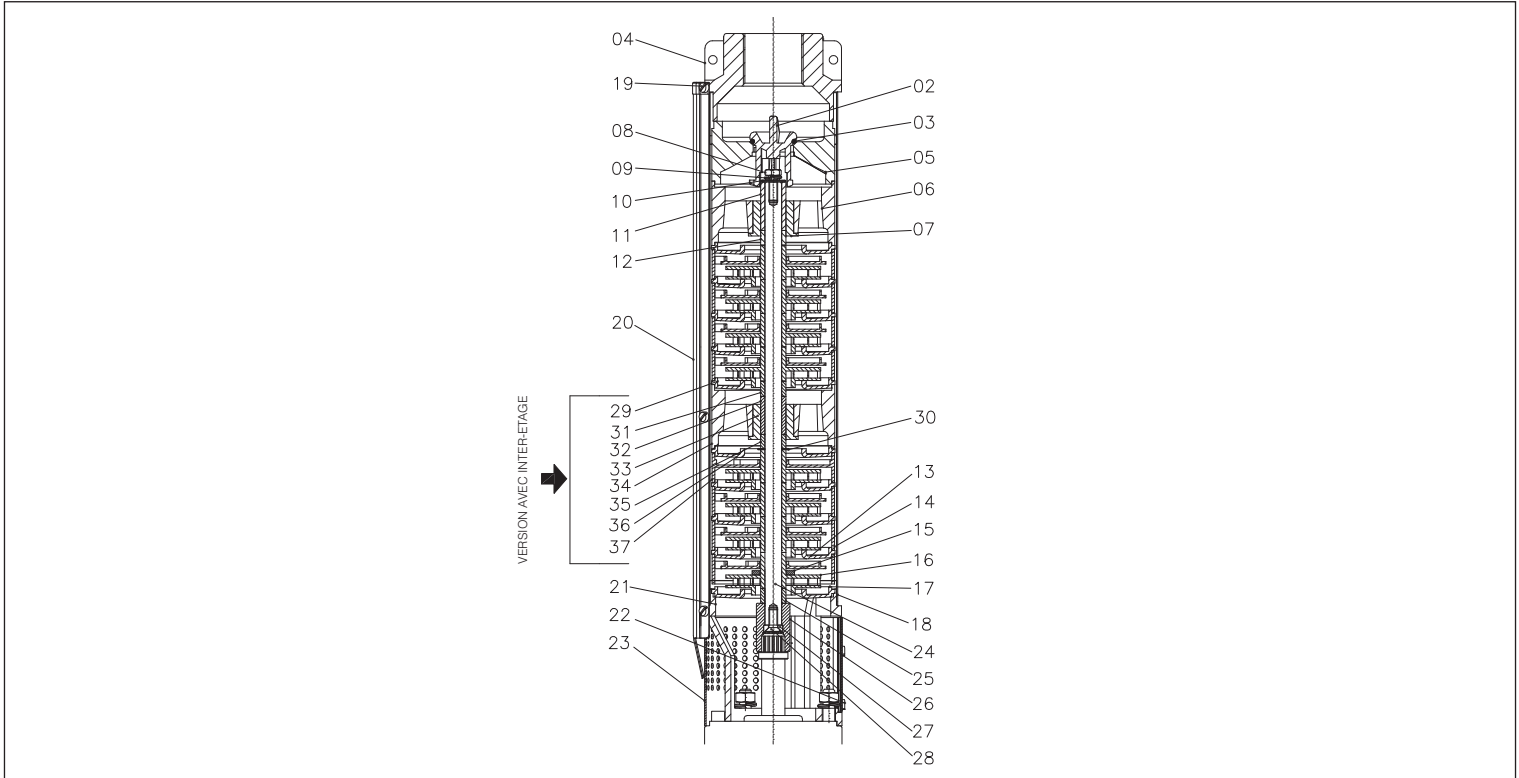


TABLEAU DES MATÉRIAUX

Réf.	Nom	Matériel	Réf.	Nom	Matériel
2	Vanne	POM Polyacétalique	21	Bouche aspiration	EN 1.4301 (AISI 304)
3	Bague OR	NBR	22	Vis	EN 1.4301 (AISI 304)
4	Bouche refoulement	EN 1.4301 (AISI 304)	23	Filtre	EN 1.4016 (AISI 430)
5	Logement vanne	PPO mod. + G.F.	24	Arbre	EN 1.4105 (AISI 430F)
6	Logement roulement	PPO mod. + G.F.	25	Entretoise	PPO mod. + G.F.
7	Roulement	PUR Polyuréthane	26	Joint	EN 1.4401 (AISI 316)
8	Vis	EN 1.4301 (AISI 304)	27	Rondelle	EN 1.4401 (AISI 316)
9	Rondelle	EN 1.4301 (AISI 304)	28	Vis	EN 1.4301 (AISI 304)
10	Rondelle	EN 1.4401 (AISI 316)	29	Disque diffuseur	POM Polyacétalique
11	Chemise d'arbre (roulement)	EN 1.4401 (AISI 316)	30	Bague de compensation	EN 1.4301 (AISI 304)
12	Entretoise	PPO mod. + G.F.	31	Entretoise	PPO mod. + G.F.
13	Disque diffuseur	POM Polyacétalique	32	Chemise arbre (roulement)	EN 1.4401 (AISI 316)
14	Diffuseur	POM Polyacétalique	33	Roulement	PUR Polyuréthane
15	Rondelle	EN 1.4301 (AISI 304)	34	Logement roulement	PPO mod. + G.F.
16	Roue	PPO mod. + G.F.	35	Entretoise	PPO mod. + G.F.
17	Disque diffuseur	POM Polyacétalique	36	Disque diffuseur	POM Polyacétalique
18	Chemise externe	EN 1.4301 (AISI 304)	37	Diffuseur	POM Polyacétalique
19	Vis	EN 1.4301 (AISI 304)			

TABLEAU DONNÉES ÉLECTRIQUES

Modèle	P ₂		P ₁	Tension	IN	IA	Efficacité	Facteur de puissance	Ts/T	Condensateur monophasé
	[HP]	[kW]								
Monophasé	0,5	0,37	0,72	230	3,75	8,8	51	0,96	0,58	16
	0,75	0,55	1	230	4,5	12,2	55	0,98	0,54	20
	1	0,75	1,31	230	5,85	14,5	57	0,98	0,55	25
Triphasé	0,5	0,37	0,72	400	2	8	51	0,71	2,1	-
	0,75	0,55	0,98	400	2,1	9,1	56	0,75	2	-
	1	0,75	1,19	400	2,5	11,7	63	0,75	2	-
	1,5	1,1	1,75	400	3,2	14	63	0,75	2	-