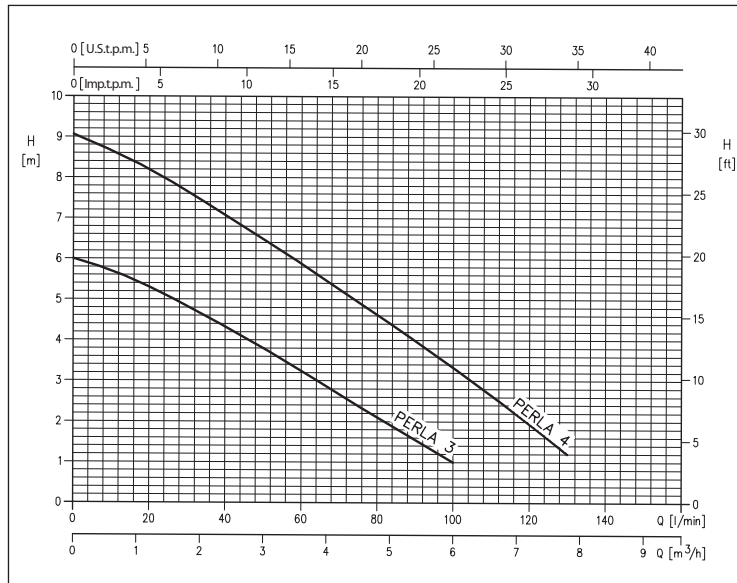


ÉLECTROPOMPES SUBMERSIBLES

en techno-polymère



COURBES DE PRESTATION (selon ISO 9906 Annexe A)



Électropompes submersibles automatiques monophasées en techno-polymère pour usage domestique.

APPLICATIONS

- Vidange de locaux inondés (sous-sols, caves, garages)
- Petite irrigation de potagers et de jardins
- Récupération des eaux de pluie
- Relevage des eaux d'infiltration ou vidange d'eaux claires

PARTICULARITÉS TECHNIQUES

- Design moderne avec poignée ergonomique
- Garniture mécanique de série
- Câble et flotteur avec connexion rapide
- Dotées d'un câble d'alimentation de 10 m
- Matériaux plastiques recherchés pour une résistance accrue

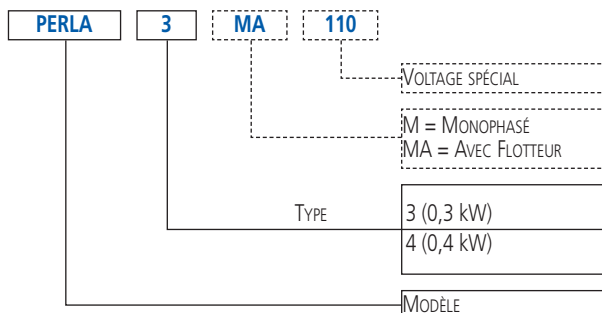
DONNÉES TECHNIQUES

- Immersion maximale: 3m
- Température maximale du liquide: 40°C
- Moteur asynchrone 2 pôles auto-ventilé
- Degré de protection: IP68
- Classe d'isolation: F
- Tension monophasée: 230V±10%, 50Hz
- Condensateur permanent et protection thermoampérométrique à réarmement automatique incorporé

MATÉRIAUX

- Corps pompe, base filtre: PPE+30% fibres de verre
- Carcasse avec poignée, carcasse moteur: PPE+30% fibres de verre
- Roue: NORYL
- Corps moteur: en aluminium moulé sous pression UNI 5076
- Arbre pompe: en acier inoxydable AISI 420F
- Garniture mécanique: Carbone/Céramique/NBR
- Câble d'alimentation: 10m type H05 RN-F (PERLA 3MA)
10m type H07 RN-F (PERLA 4MA)

SIGLE D'IDENTIFICATION



ÉLECTROPOMPES SUBMERSIBLES

en techno-polymère

TABLEAU DES PERFORMANCES

Modèle	P ₂		Cour. Abs. [A] 230V-50Hz 1~	Q=Débit							
	[HP]	[kW]		l/min m ³ /h	20 1,2	40 2,4	60 3,6	80 4,8	100 6,0	120 7,2	130 7,8
PERLA 3 MA 10m	0,2	0,15	1,4	5,3	4,3	3,2	2,1	1,0			
PERLA 4 MA 10m	0,5	0,37	2,3	8,2	7,0	5,8	4,6	3,4	2,0	1,2	

DIMENSIONS

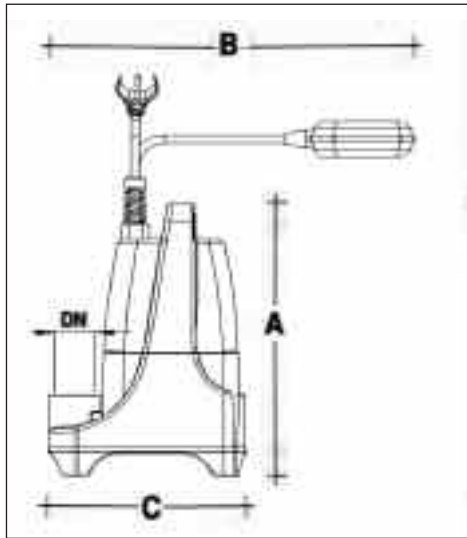


TABLEAU DE DIMENSIONS

Modèle	CONDENSATEUR		Dimensions [mm]			Poids [kg]	DN
	[µF]	[Vc]	A	B	C		
PERLA 3 MA 10m	6,3	450	300	400	190	4,6	G1¼
PERLA 4 MA 10m	8	450	300	400	190	5,8	G1¼

VUE EN SECTION

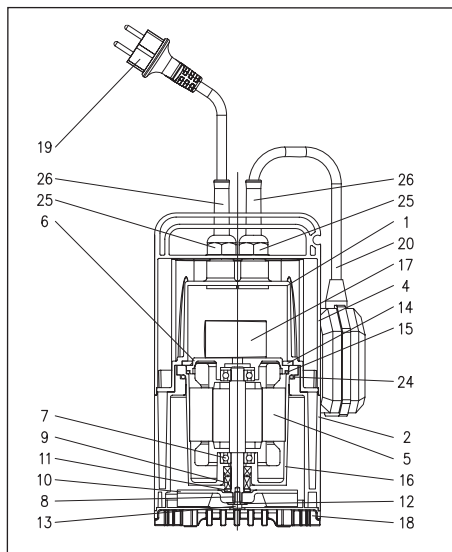


TABLEAU DES MATÉRIAUX

Réf.	Nom	Matériel	Réf.	Nom	Matériel
1	Couvercle moteur	PPE + 40% F.V.	13	Vis	DIN 933 A2 10,9
2	Corps de la pompe	PPE + 30% F.V.	14	Joint	NBR 70 sh
4	Couvercle	PPE + 30% F.V.	15	Bague OR	NBR 70 sh
5	Stator	Tôle P01/Cuivre HD 200	16	Caisse moteur	Aluminium EN AB- 46100
6	Logement roul. sup.	PC ±20% F.V. (Perla 3-4)	17	Condensateur	-
7	Coussinet	-	18	Filtre	PPE + 30% F.V.
8	Arbre avec rotor	AISI 420	19	Câble	H05 Perla 3 - H07 Perla 4
9	Garniture mécanique	Carbone/Céramique/NBR	20	Flotteur	H07 RN-F
10	Roue	Noryl	24	Bague OR	NBR 70 sh
11	Entret. gar. méc.	DIN 125 A2 140 HV	25	Écrou du presse-étoupe pour câble	PA6 V-2
12	Entret. roue	DIN 9021 A2 100 HV	26	Presse-étoupe pour câble	EPDM 65 sh