

ÉLECTROPOMPES CENTRIFUGES MULTICELLULAIRES VERTICALES

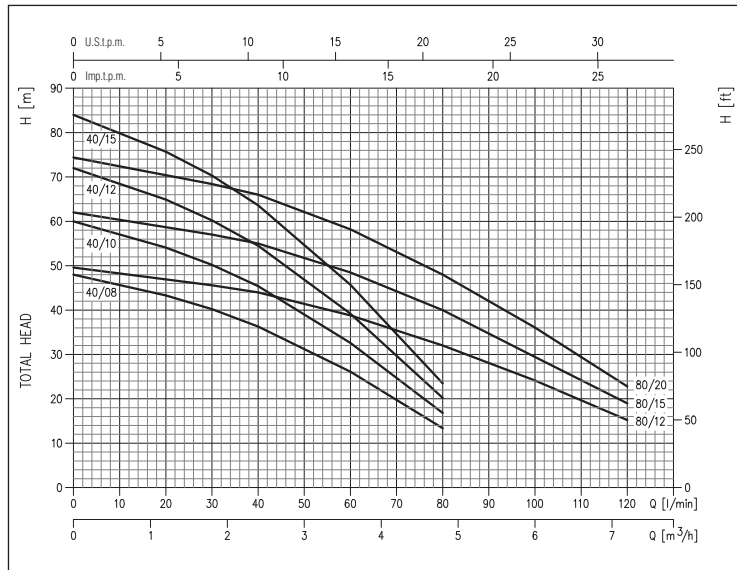
en AISI 304



MULTIGO

MULTIGO IN-LINE

COURBES DE PRESTATION (selon ISO 9906 Annexe A)



Électropompes centrifuges multicellulaires verticales en AISI 304.

APPLICATIONS

- Pressurisation d'installations hydrauliques domestiques et de communauté
- Relevage de liquides en milieux sujets à inondation
- Alimentation de fontaines
- Jeux d'eau
- Irrigation par pulvérisation de petits potagers et jardins

PARTICULARITÉS TECHNIQUES

- Fiables
- Silencieuses
- Dotées de moteur refroidi par le flux de l'eau convoyée
- Double garniture mécanique avec chambre interposée contenant le liquide de lubrification qui assure une longue durée
- Dotées de câble d'alimentation de 5 m type H07 RN-F
- Disponibles aussi dans la version in-line

DONNÉES TECHNIQUES

- Pression maximale de fonctionnement: 10 bars
- Température maximale du liquide: 40°C
- Profondeur maximale d'aspiration: 6 m
- Moteur asynchrone refroidi au moyen du liquide en mouvement
- Classe d'isolation F
- Degré de protection IP68
- Tension monophasée 230V ±10% 50Hz, tension triphasée 400V ±10% 50Hz
- Condensateur permanent et protection thermoampérométrique à réarmement automatique incorporée pour le moteur monophasé
- Protection à charge de l'utilisateur pour la version triphasée
- Raccord aspiration et refoulement G1¼

MATÉRIAUX

- Corps pompe, disque support garniture, chemise externe et couvercle moteur en AISI 304
- Roue et diffuseur en PPO renforcé par fibres de verre
- Arbre en AISI 416
- Garniture mécanique en Carbone/Céramique/NBR

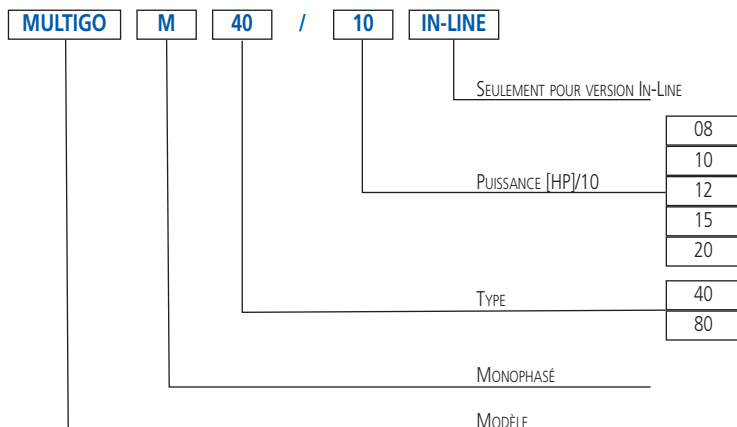
COFFRETS

- 1EPBH (voir page 68)

ACCESSOIRES (Sur demande)

- Vase 5 litres 10 bars ¾ EPDM
- Vase 24 litres 8 bars 1" EPDM
- Vase 24 litres 10 bars 1" EPDM
- Vase 24 litres 16 bars 1" EPDM
- Flotteur key 5 mètres PVC avec contrepoids
- Flotteur key 10 mètres PVC avec contrepoids
- Pressostat SQUARE-D FSG-2 1,4÷4,6 bars G¼ F
- Pressostat FYG-22 2,8÷7 bars G¼ F
- Pressostat FYG-32 5,6÷10,5 bars G¼ F
- Presscomfort - Régulateur de pression (voir page 70)
- Press•o•Matic - Système de contrôle à vitesse variable (alimentation monophasée 230V±10% - sortie triphasée 220V - puissance maximale moteur 2,2 kW - 3 HP - voir page 71)

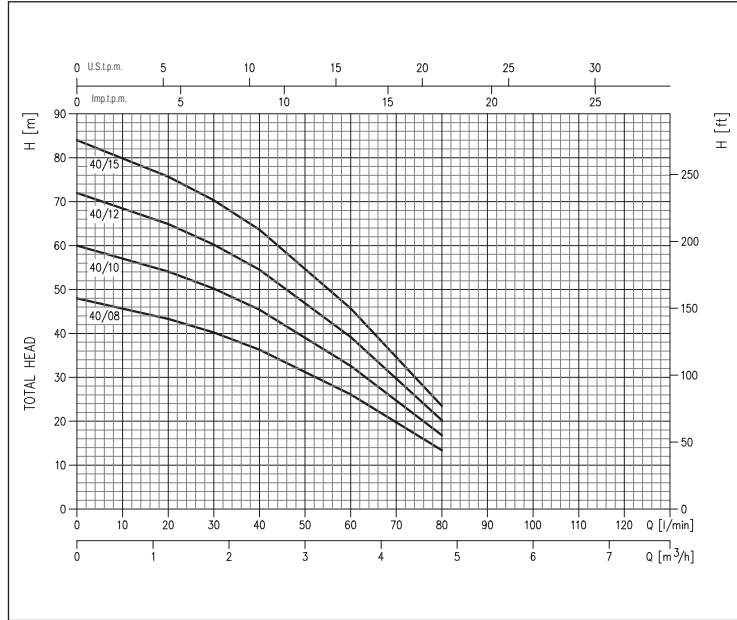
SIGLE D'IDENTIFICATION



ÉLECTROPOMPES CENTRIFUGES MULTICELLULAIRES VERTICALES en AISI 304

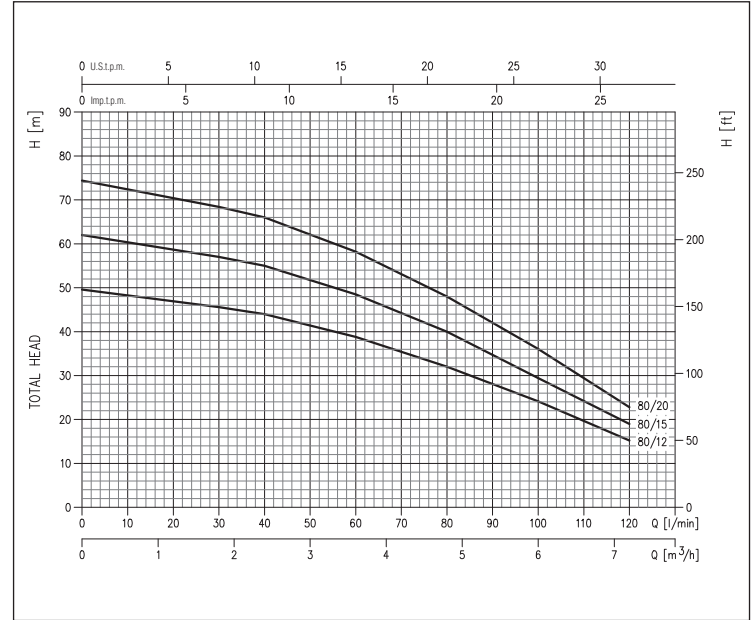
COURBES DE PRESTATION série MULTIGO 40

(selon ISO 9906 Annexe A)



COURBES DE PRESTATION série MULTIGO 80

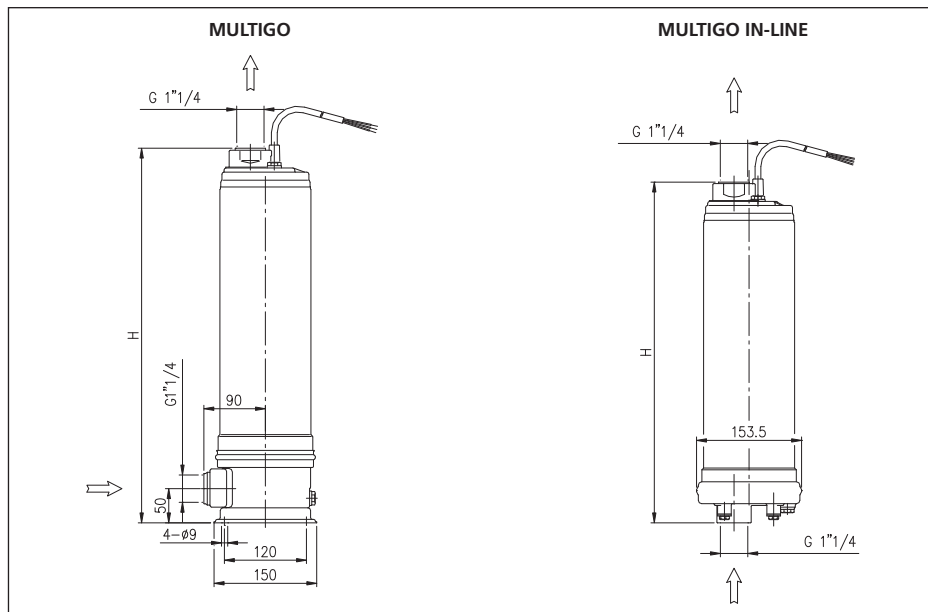
(selon ISO 9906 Annexe A)



TABEAU DE PERFORMANCES

MULTIGO	Modèle MULTIGO IN-LINE	P ₂		Q=Débit							
		[HP]	[kW]	l/min m ³ /h	20 1,2	30 1,8	40 2,4	60 3,6	80 4,8	100 6	120 7,2
		H=Hauteur d'élévation [m]									
MULTIGO M40/08	MULTIGO 40/08	0,8	0,6	43,3	40,2	36,3	26,1	13,4	-	-	-
MULTIGO M40/10	MULTIGO 40/10	1	0,75	54,1	50,2	45,4	32,6	16,8	-	-	-
MULTIGO M40/12	MULTIGO 40/12	1,2	0,9	64,9	60,2	54,5	39,2	20,2	-	-	-
MULTIGO M40/15	MULTIGO 40/15	1,5	1,1	75,7	70,3	63,6	45,7	23,5	-	-	-
MULTIGO M80/12	MULTIGO 80/12	1,2	0,9	-	45,6	44,0	38,8	32,0	23,2	15,2	-
MULTIGO M80/15	MULTIGO 80/15	1,5	1,1	-	57,0	55,0	48,5	40,0	28,0	19,0	-
MULTIGO M80/20	-	2	1,5	-	68,4	66,0	58,2	48,0	34,8	22,8	-

TABEAU DIMENSIONS



TABEAU DE DIMENSIONS

Modèle	H [mm]		Poids [kg]	
	VERSION STANDARD	VERSION IN-LINE	[2]	[1]
MULTIGO 40/08	547	501	13,4	13,0
MULTIGO 40/10	573	527	14,4	14,0
MULTIGO 40/12	624	578	14,8	14,4
MULTIGO 40/15	650	604	16,4	16,0
MULTIGO 80/12	573	527	14,8	14,4
MULTIGO 80/15	598	552	16,1	15,7
MULTIGO 80/20	624	-	-	17,2

[1]= Seulement triphasé
[2]= Seulement monophasé

ÉLECTROPOMPES CENTRIFUGES MULTICELLULAIRES VERTICALES

en AISI 304

VUE EN SECTION

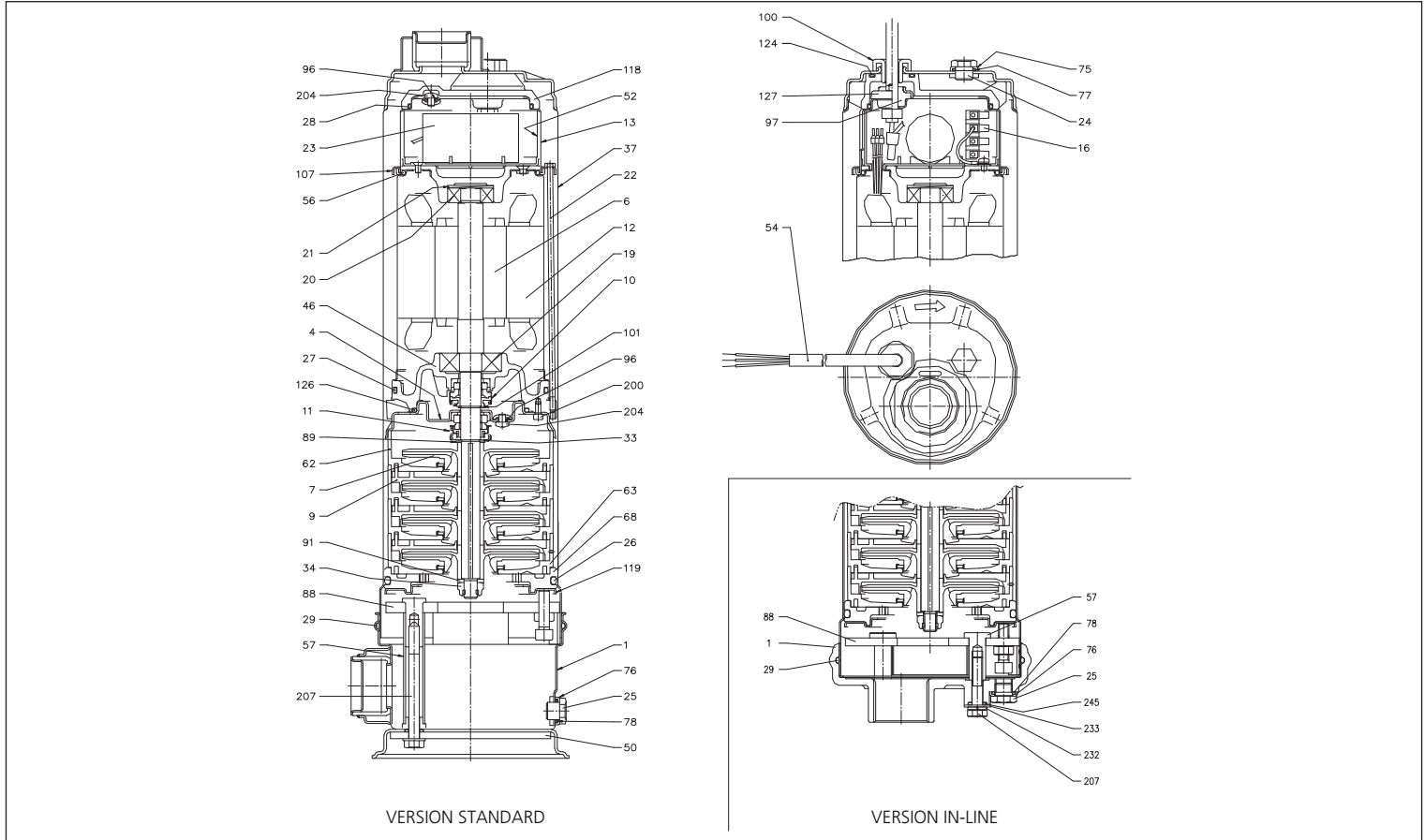


TABLEAU DES MATÉRIAUX

Réf.	Nom	Matériel	Réf.	Nom	Matériel
1	Corps de la pompe	EN 1.4301 (AISI 304)	56	Bague OR	NBR
4	Disque support garniture	EN 1.4301 (AISI 304)	57	Entretoise filtre	EN 1.4305 (AISI 303)
6	Arbre	EN 1.4057 (AISI 431)	62	Boîtier cellule	PPO renforcé par fibres de verre
7	Roue à ailettes	PPO renforcé par fibres de verre	63	Boîtier cellule avec orifice	PPO renforcé par fibres de verre
9	Diffuseur	PPO renforcé par fibres de verre	68	Entretoise inférieure	PPO renforcé par fibres de verre
10	Garniture mécanique côté moteur	Carbone/Céramique/NBR	75	Rondelle	EN 1.4301 (AISI 304)
11	Garniture mécanique côté pompe	Carbone/Céramique/NBR	76	Rondelle	EN 1.4301 (AISI 304)
12	Caisse moteur avec stator	-	77	Bague OR	NBR
13	Couvercle moteur	EN 1.4301 (AISI 304)	78	Bague OR	NBR
16	Barrette de raccordement	-	88	Bague fermeture	EN 1.4301 (AISI 304)
19	Roulement (côté pompe)	-	89	Rondelle	EN 1.4301 (AISI 304)
20	Roulement (côté moteur)	-	91	Rondelle	EN 1.4301 (AISI 304)
21	Anneau de compensation	Acier C70	96	Bague OR	NBR
22	Tirant	EN 1.4305 (AISI 303)	97	Presse-étoupe pour câble	NBR
23	Condensateur (seulement pour monophasé)	-	100	Vis blocage	EN 1.4305 (AISI 303)
24	Bouchon remplissage	EN 1.4305 (AISI 303)	101	Bague seeger	EN 1.4021 (AISI 420)
25	Bouchon vidange	EN 1.4305 (AISI 303)	107	Bague fermeture	EN 1.4301 (AISI 304)
26	Bague OR	NBR	118	Entretoise supérieure avec orifice	Laiton
27	Bague OR	NBR	119	Bride pour entretoise	EN 1.4301 (AISI 304)
28	Bague OR	NBR	124	Bague OR	NBR
29	Bague OR	NBR	126	Bague OR	NBR
33	Bague seeger	EN 1.4301 (AISI 304)	127	Connecteur presse-étoupe pour câble (alimentation)	EN 1.4301 (AISI 304)
34	Ecrou roue	EN 1.4301 (AISI 304)	200	Vis	Acier inoxydable A2 UNI 7323
37	Chemise	EN 1.4301 (AISI 304)	204	Vis	Acier inoxydable A2 UNI 7323
46	Support porte-roulement	Laiton	207	Vis	Acier inoxydable A2 UNI 7323
50	Support corps pompe	EN 1.4301 (AISI 304)	232	Rondelle	Acier inoxydable A2 UNI 7323
52	Boîtier support condensateur	PA66 renforcé par fibres de verre	233	Rondelle	Acier inoxydable A2 UNI 7323
54	Câble alimentation	-	245	Bague OR	NBR

ÉLECTROPOMPES CENTRIFUGES MULTICELLULAIRES VERTICALES

en AISI 304

GARNITURE MÉCANIQUE

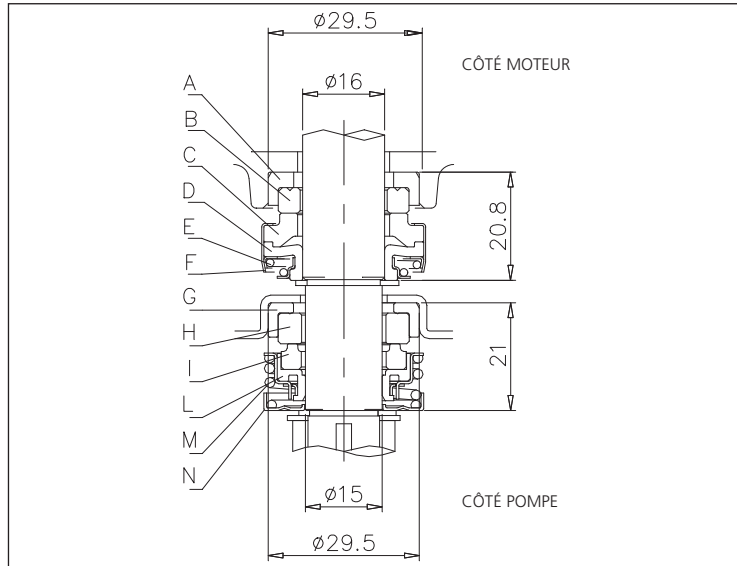


TABLEAU DES MATÉRIAUX

Réf.	Nom	Matériel
A	Garniture fixe	NBR
B	Bague fixe garniture	Céramique
C	Bague tournante garniture	Carbone
D	Garniture tournante	NBR
E	Ressort	AISI 304
F	Structure/châssis	AISI 304
G	Garniture fixe	NBR
H	Bague fixe garniture	Céramique
I	Bague tournante garniture	Carbone
L	Garniture tournante	NBR
M	Ressort	AISI 304
N	Structure/châssis	AISI 304

TABLEAU DONNÉES ÉLECTRIQUES

Modèle		P ₂		Condensateur Monophasé		P ₁		Courant Absorbé [A]	
Monophasé 230V	Triphasé 230/400V	[HP]	[kW]	μF	V _c	Monophasé [kW]	Triphasé [kW]	Monophasé 230V	Triphasé 400V
MULTIGO M40/08	MULTIGO 40/08	0,8	0,6	16	450	1	0,95	4,3	1,9
MULTIGO M40/10	MULTIGO 40/10	1	0,75	20	450	1,25	1,18	5,7	2,2
MULTIGO M40/12	MULTIGO 40/12	1,2	0,9	20	450	1,42	1,33	6,8	2,4
MULTIGO M40/15	MULTIGO 40/15	1,5	1,1	31,5	450	1,6	1,55	7,3	3
MULTIGO M80/12	MULTIGO 80/12	1,2	0,9	20	450	1,33	1,22	6,4	2,3
MULTIGO M80/15	MULTIGO 80/15	1,5	1,1	31,5	450	1,62	1,52	7,5	3,1
-	MULTIGO M80/20	2	1,5	-	-	-	1,9	-	3,5