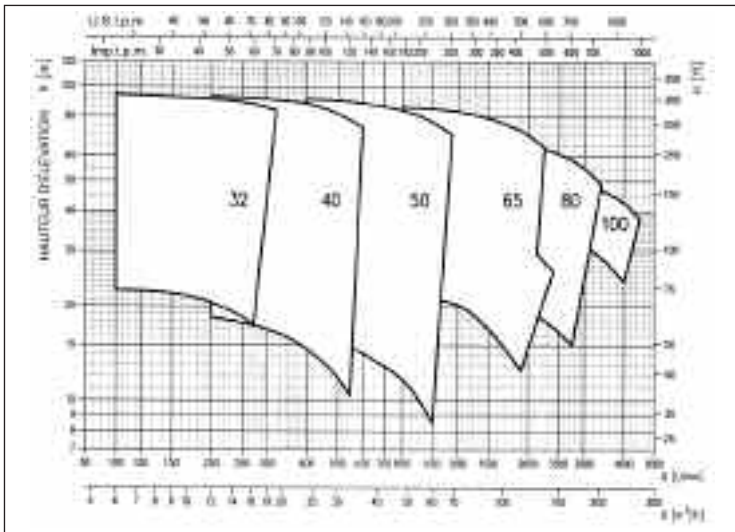


## ÉLECTROPOMPES CENTRIFUGES MONOBLOC CONFORME À EN 733

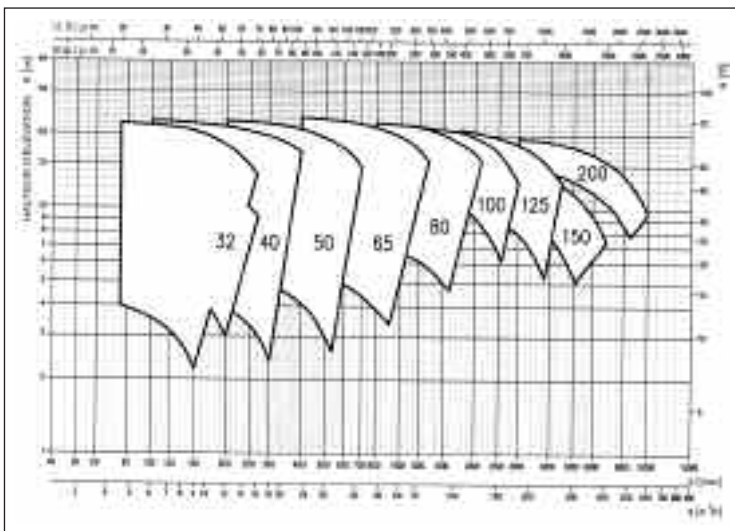
en fonte



### GAMME DE PERFORMANCES - 2 Pôles (selon ISO 9906 Annexe A)



### GAMME DE PERFORMANCES - 4 Pôles (selon ISO 9906 Annexe A)



Électropompes centrifuges monobloc selon EN 733 en fonte.

#### APPLICATIONS

- Relevage d'eau propre pour usages civiles, agricoles, industriels, groupes de pressurisation, installations de chauffage et climatisation
- Irrigations pour entreprises agricoles
- Installations sportives
- Installations de lavage

#### PARTICULARITÉS TECHNIQUES

- Disponible dans la version "H" (Céramique/Graphite/FPM)
- Disponible dans la version "HS" (SiC/SiC/FPM)
- Disponible dans la version "HW" (Widia/Widia/FPM)

#### DONNÉES TECHNIQUES

- Température maximale du liquide: 90°C (MD), 130°C (MMD)
- Pression maximale de fonctionnement: 10 bars
- Moteur asynchrone 2 et 4 pôles autoventilé
- Classe d'isolation F
- Degré de protection IP55
- Tension monophasée 230V ±10% 50Hz, tension triphasée 230/400V ±10% 50Hz jusqu'à 4 kW y compris, tension triphasée 400/690V ± 10% 5,5 kW et au-delà
- Condensateur permanent et protection thermoampérométrique à réarmement automatique incorporée pour le moteur monophasé
- Protection à charge de l'utilisateur pour la version triphasée

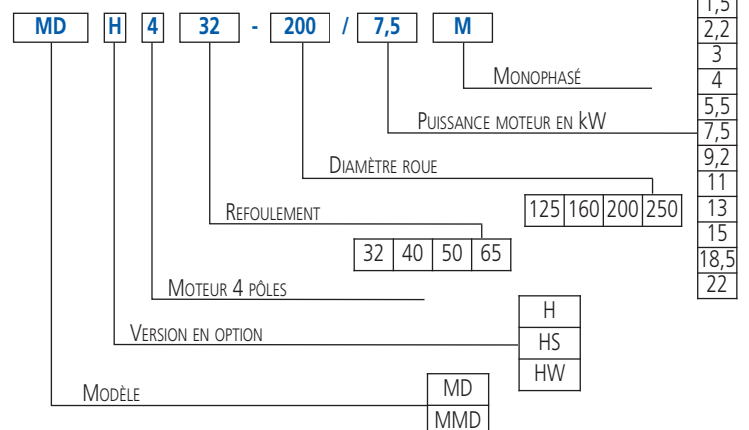
#### MATÉRIAUX

- Corps pompe et support en fonte
- Arbre en AISI 304 (MD), en AISI 406 (MMD)
- Garniture mécanique en Carbone/Céramique/NBR (MD), en SiC/SiC/EPDM (MMD)
- Roue en fonte et bronze B10

#### ACCESSOIRES (Sur demande)

- Contre-brides zinguées

#### SIGLE D'IDENTIFICATION



## ÉLECTROPOMPES CENTRIFUGES MONOBLOC CONFORME À EN 733

en fonte

TABLEAU DES PERFORMANCES MD

2 Pôles

Modèle	P <sub>2</sub>		l/min m <sup>3</sup> /h	Q=Débit																					
	[HP]	[kW]		100	200	250	280	320	400	550	600	667	800	1000	1100	1150	1200	1400	1900	2000	2200	2300	2400		
			H=Hauteur d'élévation [m]																						
MD 32-125/1.1 (M)	1,5	1,1	22,5	20,5	18,5	-	-	-	-	-	-	-	-	-	-	-	-	-	-	-	-	-	-		
MD 32-125/1.1 (M)	1,5	1,5	23,5	21,5	19,7	18,5	16,6	12,0	-	-	-	-	-	-	-	-	-	-	-	-	-	-	-		
MD 32-125/1.1 (M)	1,5	1,5	27,0	24,0	22,0	20,5	-	-	-	-	-	-	-	-	-	-	-	-	-	-	-	-	-		
MD 32-125/1.1 (M)	1,5	2,2	34,5	32,0	30,0	28,5	-	-	-	-	-	-	-	-	-	-	-	-	-	-	-	-	-		
MD 32-200/3.0	4	3	41,0	36,5	33,0	30,5	-	-	-	-	-	-	-	-	-	-	-	-	-	-	-	-	-		
MD 32-200/4.0	5,5	4	50,5	47,0	44,5	42,5	-	-	-	-	-	-	-	-	-	-	-	-	-	-	-	-	-		
MD 32-250/5.5	7,5	5,5	57,0	54,0	51,0	49,0	45,0	-	-	-	-	-	-	-	-	-	-	-	-	-	-	-	-		
MD 32-250/7.5	10	7,5	70,0	67,0	64,0	62,0	58,0	-	-	-	-	-	-	-	-	-	-	-	-	-	-	-	-		
MD 32-250/9.2	12,5	9,2	83,0	80,0	78,0	76,0	73,0	-	-	-	-	-	-	-	-	-	-	-	-	-	-	-	-		
MD 32-250/11	15	11	94,0	91,0	89,0	87,0	84,0	-	-	-	-	-	-	-	-	-	-	-	-	-	-	-	-		
MD 32-125/1.1 (M)	1,5	1,5	19,5	18,4	17,7	17,2	16,5	14,6	10,3	8,5	-	-	-	-	-	-	-	-	-	-	-	-	-		
MD 32-125/1.1 (M)	1,5	2,2	25,0	23,5	23,0	22,5	22,0	20,5	16,9	15,5	-	-	-	-	-	-	-	-	-	-	-	-	-		
MD 40-160/3.0	4	3	30,5	29,0	28,0	27,5	26,5	25,0	21,0	19,0	-	-	-	-	-	-	-	-	-	-	-	-	-		
MD 40-160/4.0	5,5	4	38,0	36,5	36,0	35,5	35,0	33,0	29,5	28,0	-	-	-	-	-	-	-	-	-	-	-	-	-		
MD 40-200/5.5	7,5	5,5	48,0	47,0	46,0	45,5	44,5	42,5	37,5	-	-	-	-	-	-	-	-	-	-	-	-	-	-		
MD 40-200/7.5	10	7,5	57,5	56,5	55,5	55,0	54,5	52,5	47,5	45,0	-	-	-	-	-	-	-	-	-	-	-	-	-		
MD 40-250/11	15	11	-	73,0	72,0	71,5	70,0	66,5	58,5	55,0	-	-	-	-	-	-	-	-	-	-	-	-	-		
MD 40-250/13	17,5	13	-	84,0	83,5	82,5	81,5	78,0	69,0	65,0	-	-	-	-	-	-	-	-	-	-	-	-	-		
MD 40-250/15	20	15	-	93,0	92,0	91,5	90,5	88,0	78,0	74,0	-	-	-	-	-	-	-	-	-	-	-	-	-		
MD 32-125/1.1 (M)	1,5	2,2	-	-	-	-	-	16,0	14,8	14,3	13,5	11,7	8,5	-	-	-	-	-	-	-	-	-	-		
MD 50-125/3.0	4	3	-	-	-	-	-	19,5	18,6	18,2	17,6	16,1	13,0	-	-	-	-	-	-	-	-	-	-		
MD 50-125/4.0	5,5	4	-	-	-	-	-	24,0	23,0	23,0	22,0	21,0	17,8	16,0	-	-	-	-	-	-	-	-	-		
MD 50-160/5.5	7,5	5,5	-	-	-	-	-	32,5	31,0	30,5	30,0	28,0	24,5	22,5	-	-	-	-	-	-	-	-	-		
MD 50-160/7.5	10	7,5	-	-	-	-	-	38,0	37,0	36,5	35,5	34,0	31,0	29,0	28,0	27,0	-	-	-	-	-	-	-		
MD 50-200/9.2	12,5	9,2	-	-	-	-	-	48,0	46,0	45,0	44,0	41,0	36,0	33,0	-	-	-	-	-	-	-	-	-		
MD 50-200/11	15	11	-	-	-	-	-	54,5	53,0	52,0	51,0	48,5	43,5	40,5	39,0	37,0	-	-	-	-	-	-	-		
MD 50-250/15	20	15	-	-	-	-	-	69,0	67,0	66,0	64,0	60,5	52,5	47,0	-	-	-	-	-	-	-	-	-		
MD 50-250/18.5	25	18,5	-	-	-	-	-	80,0	78,5	77,5	76,0	72,5	65,0	60,0	57,0	-	-	-	-	-	-	-	-		
MD 50-250/22	30	22	-	-	-	-	-	91,0	89,5	88,5	87,0	84,0	77,0	72,5	70,0	-	-	-	-	-	-	-	-		
MD 65-125/5.5	7,5	5,5	-	-	-	-	-	-	-	23,2	23,0	22,5	21,5	20,5	20,5	20,0	18,2	12,5	-	-	-	-	-		
MD 65-125/7.5	10	7,5	-	-	-	-	-	-	-	26,5	26,0	25,5	24,5	24,0	23,5	23,0	21,5	16,3	15,0	-	-	-	-		
MD 65-160/11	15	11	-	-	-	-	-	-	-	-	34,0	33,5	33,0	32,5	32,0	32,0	30,5	26,5	25,5	23,0	22,0	-	-		
MD 65-160/15	20	15	-	-	-	-	-	-	-	-	-	38,0	37,5	37,0	36,5	36,5	35,0	31,0	30,5	28,5	27,0	26,0			
MD 65-200/18.5	25	18,5	-	-	-	-	-	-	-	-	-	53,5	52,5	51,5	51,0	50,5	48,5	42,0	40,5	37,0	-	-			
MD 65-200/22	30	22	-	-	-	-	-	-	-	-	-	59,5	58,5	58,0	57,5	57,0	55,5	50,0	49,0	46,0	-	-			

TABLEAU DES PERFORMANCES MMD

2 Pôles

Modèle	P <sub>2</sub>		l/min m <sup>3</sup> /h	Q=Débit																		
	[HP]	[kW]		800	1000	1250	1500	1750	2000	2250	2500	2750	3000	3500	4000	4500						
			H=Hauteur d'élévation [m]																			
MMD 65-250/22	30	22	64,0	63,0	61,0	57,0	53,0	-	-	-	-	-	-	-	-	-	-	-	-	-	-	-
MMD 65-250/30	40	30	77,0	76,0	74,0	70,0	66,0	60,0	53,0*	-	-	-	-	-	-	-	-	-	-	-	-	-
MMD 65-250/37	55	37	86,0	85,0	83,0	79,0	75,0	70,0	64,0*	-	-	-	-	-	-	-	-	-	-	-	-	-
MMD 80-160/10	13,6	10	-	24,0	23,0	22,0	21,0	19,5	18,0	16,5	15,0*	-	-	-	-	-	-	-	-	-	-	-
MMD 80-160/12.5	17	12,5	-	28,5	28,0	27,0	26,0	24,5	23,0	21,5	20,0	18,5*	-	-	-	-	-	-	-	-	-	-
MMD 80-160/15	20	15	-	34,0	33,3	32,5	31,8	31,0	29,0	27,5	26,0	24,3	-	-	-	-	-	-	-	-	-	-
MMD 80-200/18.5	25	18,5	-	42,0	41,0	40,0	38,5	37,0	35,0	33,0	30,5	28,0	-	-	-	-	-	-	-	-	-	-
MMD 80-200/22	30	22	-	47,0	46,5	45,5	44,5	43,0	41,0	39,0	37,0	34,0	-	-	-	-	-	-	-	-	-	-
MMD 80-200/30	40	30	-	55,0	54,0	53,0	52,0	51,0	49,0	47,0	45,0	43,0	37,0	-	-	-	-	-	-	-	-	-
MMD 80-200/37	55	37	-	57,0	56,8	56,5	56,0	55,0	54,0	52,5	51,0	48,0	42,0	-	-	-	-	-	-	-	-	-
MMD 80-250/37	55	37	-	-	67,5	67,0	66,2	65,0	63,3	61,0	58,3	55,0	47,0	-	-	-	-	-	-	-	-	-
MMD 100-200/22	30	22	-	-	-	38,5	38,0	37,0	36,0	34,5	33,0	31,5	28,0	24,0	-	-	-	-	-	-	-	-
MMD 100-200/30	40	30	-	-	-	47,0	46,3	45,6	44,8	43,7	42,4	41,0	38,0	34,6*	30,0**	-	-	-	-	-	-	-
MMD 100-200/37	55	37	-	-	-	53,7	53,3	53,0	52,0	51,0	50,0	49,0	46,0	43,0*	38,0**	-	-	-	-	-	-	-

\* La hauteur manométrique d'aspiration ne doit pas dépasser 2 m

\*\* Aspiration avec battant positif d'1 m

## ÉLECTROPOMPES CENTRIFUGES MONOBLOC CONFORME À EN 733

en fonte

TABLEAU DES PERFORMANCES MMD4

4 Pôles

Modèle	P <sub>2</sub>		Q=Débit																																		
	[HP]	[kW]	l/min	50	75	100	125	150	175	200	225	250	275	300	350	400	450	500	550	600	650	700	800	900	1000	1100	1200	1300	1400	1500	1750	2000	2250				
			m <sup>3</sup> /h	3	4,5	6	7,5	9	10,5	12	13,5	15	16,5	18	21	24	27	30	33	36	39	42	48	54	60	66	72	78	84	90	105	120	135				
			H=Hauteur d'élevation [m]																																		
MMD4 32-125/0,25 R	0,33	0,25	4,4	4,0	3,5	3,0	2,2	-	-	-	-	-	-	-	-	-	-	-	-	-	-	-	-	-	-	-	-	-	-	-	-	-	-	-	-	-	
MMD4 32-125/0,25	0,33	0,25	6,2	6,1	5,8	5,3	4,6	3,8	3,0	-	-	-	-	-	-	-	-	-	-	-	-	-	-	-	-	-	-	-	-	-	-	-	-	-	-	-	
MMD4 32-160/0,37	0,5	0,37	-	9,2	8,9	8,3	7,7	6,8	5,8	4,7	-	-	-	-	-	-	-	-	-	-	-	-	-	-	-	-	-	-	-	-	-	-	-	-	-	-	
MMD4 32-200/0,75	1,0	0,75	-	12,8	12,4	11,9	11,3	10,6	9,8	8,9	8,0	7,0	6,0	-	-	-	-	-	-	-	-	-	-	-	-	-	-	-	-	-	-	-	-	-	-	-	
MMD4 32-200/0,92	1,25	0,92	-	14,6	14,3	13,8	13,3	12,7	11,8	10,9	10,0	9,0	8,0	-	-	-	-	-	-	-	-	-	-	-	-	-	-	-	-	-	-	-	-	-	-	-	
MMD4 32-250/1,1	1,5	1,1	-	18,5	18,0	17,5	17,0	15,9	14,5	12,8	11,0	-	-	-	-	-	-	-	-	-	-	-	-	-	-	-	-	-	-	-	-	-	-	-	-	-	
MMD4 32-125/1,5	2	1,5	-	22,0	21,6	21,2	20,5	19,4	18,0	16,5	15,0	13,0*	-	-	-	-	-	-	-	-	-	-	-	-	-	-	-	-	-	-	-	-	-	-	-	-	
MMD4 40-125/0,25	0,33	0,25	-	-	4,6	4,5	4,3	4,1	3,9	3,6	3,3	2,9	2,4	-	-	-	-	-	-	-	-	-	-	-	-	-	-	-	-	-	-	-	-	-	-	-	
MMD4 40-125/0,37	0,5	0,37	-	-	6,3	6,2	6,1	6,0	5,8	5,5	5,2	4,9	4,4	3,0*	-	-	-	-	-	-	-	-	-	-	-	-	-	-	-	-	-	-	-	-	-	-	
MMD4 40-160/0,55	0,75	0,55	-	-	8,8	8,6	8,4	8,1	7,7	7,3	6,9	6,4	5,9	4,4	-	-	-	-	-	-	-	-	-	-	-	-	-	-	-	-	-	-	-	-	-	-	
MMD4 40-200/1,1 R	1,5	1,1	-	-	12,7	12,5	12,1	11,7	11,2	10,7	10,1	9,5	8,5	6,8	-	-	-	-	-	-	-	-	-	-	-	-	-	-	-	-	-	-	-	-	-	-	
MMD4 40-200/1,1	1,5	1,1	-	-	14,2	14,0	13,8	13,4	13,0	12,5	11,8	11,0	10,2	8,3	6,0	-	-	-	-	-	-	-	-	-	-	-	-	-	-	-	-	-	-	-	-	-	
MMD4 40-250/1,5	2	1,5	-	-	18,3	18,0	17,7	17,4	17,0	16,7	16,2	15,6	15,0	13,7	12,0	-	-	-	-	-	-	-	-	-	-	-	-	-	-	-	-	-	-	-	-	-	
MMD4 40-250/2,2	3	2,2	-	-	22,5	22,3	22,0	21,7	21,4	21,2	20,5	20,2	19,5	18,5	17,0	-	-	-	-	-	-	-	-	-	-	-	-	-	-	-	-	-	-	-	-	-	
MMD4 50-125/0,37	0,5	0,37	-	-	-	-	5,3	5,3	5,2	5,1	5,0	4,9	4,8	4,5	4,1	3,6	3,0	-	-	-	-	-	-	-	-	-	-	-	-	-	-	-	-	-	-	-	
MMD4 50-125/0,55	0,75	0,55	-	-	-	-	6,4	6,3	6,3	6,2	6,1	6,0	5,9	5,5	5,2	4,9	4,4	-	-	-	-	-	-	-	-	-	-	-	-	-	-	-	-	-	-	-	
MMD4 50-160/0,75	1,0	0,75	-	-	-	-	-	-	8,1	8,0	7,9	7,8	7,7	7,4	7,0	6,6	6,0	5,1	4,0	-	-	-	-	-	-	-	-	-	-	-	-	-	-	-	-	-	
MMD4 50-160/0,92	1,25	0,92	-	-	-	-	-	-	9,0	8,9	8,9	8,8	8,7	8,4	8,1	7,7	7,2	6,4	5,5	-	-	-	-	-	-	-	-	-	-	-	-	-	-	-	-	-	-
MMD4 50-200/1,1	1,5	1,1	-	-	-	-	-	-	12,3	12,2	12,0	11,8	11,5	10,8	10,0	9,0	8,0	7,0	5,8	-	-	-	-	-	-	-	-	-	-	-	-	-	-	-	-	-	-
MMD4 50-200/1,5	2	1,5	-	-	-	-	-	-	14,1	14,0	13,9	13,7	13,5	12,8	12,0	11,3	10,2	9,0	7,8	6,4	-	-	-	-	-	-	-	-	-	-	-	-	-	-	-	-	-
MMD4 50-250/2,2	3	2,2	-	-	-	-	-	-	18,5	18,3	18,1	17,8	17,5	17,0	16,2	15,5	14,5	13,5	12,5	11,3	10,0	-	-	-	-	-	-	-	-	-	-	-	-	-	-	-	-
MMD4 50-250/3	4	3	-	-	-	-	-	-	22,5	22,4	22,3	22,2	22,0	21,5	20,9	20,2	19,4	18,5	17,5	16,3	14,7	-	-	-	-	-	-	-	-	-	-	-	-	-	-	-	-
MMD4 65-125/0,75	1,0	0,75	-	-	-	-	-	-	-	-	-	-	5,8	5,7	5,6	5,5	5,3	5,1	4,9	4,6	4,4	3,9	-	-	-	-	-	-	-	-	-	-	-	-	-	-	
MMD4 65-160/1,1	1,5	1,1	-	-	-	-	-	-	-	-	-	-	8,5	8,5	8,4	8,3	8,2	8,1	8,0	7,8	7,4	6,8	5,8	5,0	-	-	-	-	-	-	-	-	-	-	-	-	
MMD4 65-160/1,5	2	1,5	-	-	-	-	-	-	-	-	-	-	10,2	10,1	10,0	9,9	9,8	9,6	9,4	9,2	9,0	8,4	7,5	6,5	-	-	-	-	-	-	-	-	-	-	-	-	
MMD4 65-200/2,2	3	2,2	-	-	-	-	-	-	-	-	-	-	-	-	12,5	12,4	12,3	12,2	12,1	12,0	11,7	11,1	10,5	9,6	8,5	-	-	-	-	-	-	-	-	-	-	-	
MMD4 65-200/3	4	3	-	-	-	-	-	-	-	-	-	-	-	-	15,3	15,3	15,2	15,1	15,0	14,8	14,6	14,3	13,6	12,8	12,0	11,0	-	-	-	-	-	-	-	-	-	-	
MMD4 65-250/4	5,5	4	-	-	-	-	-	-	-	-	-	-	-	-	-	19,5	19,3	19,1	18,8	18,5	17,5	16,5	15,5	14,0	12,5	10,4	-	-	-	-	-	-	-	-	-	-	
MMD4 65-250/5,5	7,5	5,5	-	-	-	-	-	-	-	-	-	-	-	-	-	23,0	22,8	22,6	22,4	22,2	21,4	20,6	19,7	18,7	17,3	15,7	14,0	-	-	-	-	-	-	-	-	-	
MMD4 80-160/1,5	2	1,5	-	-	-	-	-	-	-	-	-	-	-	-	-	-	-	7,7	7,6	7,5	7,3	7,0	6,7	6,4	6,1	5,7	5,4	5,0	-	-	-	-	-	-	-	-	
MMD4 80-160/2,2	3	2,2	-	-	-	-	-	-	-	-	-	-	-	-	-	-	-	9,7	9,6	9,5	9,3	9,0	8,8	8,5	8,2	7,9	7,5	7,1	6,0	-	-	-	-	-	-	-	
MMD4 80-200/3	4	3	-	-	-	-	-	-	-	-	-	-	-	-	-	-	-	12,0	11,9	11,7	11,5	11,3	11,0	10,5	10,0	9,5	9,0	8,5	7,0	-	-	-	-	-	-	-	
MMD4 80-200/4	5,5	4	-	-	-	-	-	-	-	-	-	-	-	-	-	-	-	14,4	14,3	14,2	14,0	13,8	13,5	13,1	12,6	12,2	11,6	11,0	9,0	6,5	-	-	-	-	-	-	
MMD4 80-250/5,5	7,5	5,5	-	-	-	-	-	-	-	-	-	-	-	-	-	-	-	-	-	19,2	18,9	18,5	18,0	17,6	17,1	16,5	16,0	14,0	12,0	-	-	-	-	-	-	-	
MMD4 80-250/7,5	10	7,5	-	-	-	-	-	-	-	-	-	-	-	-	-	-	-	-	-	22,3	22,1	21,9	21,7	21,3	21,0	20,5	20,0	18,5	16,9	14,5	-	-	-	-	-	-	

\* L'altezza manometrica di aspirazione non deve superare i 2 m

TABLEAU DES PERFORMANCES MMD4

4 Pôles

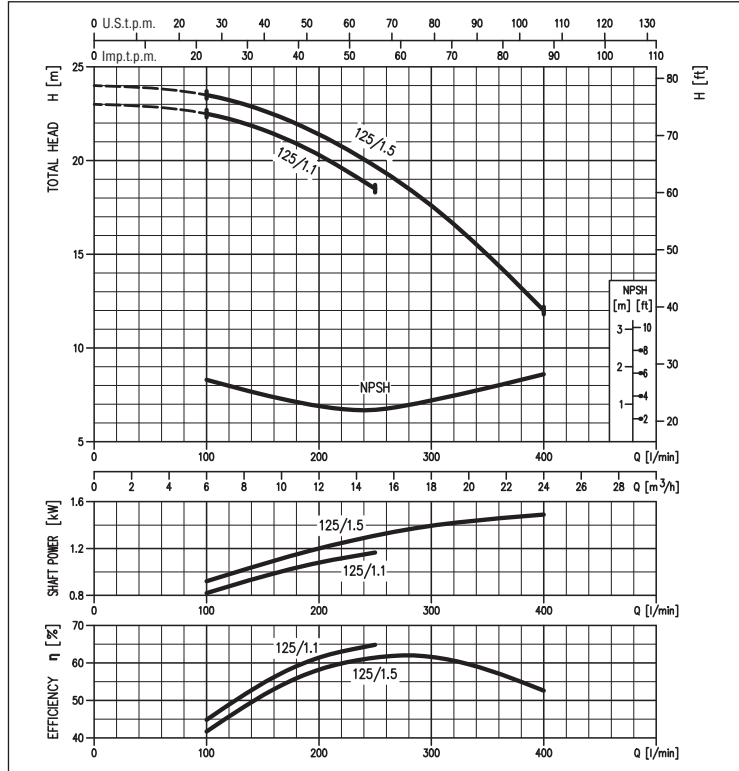
Modèle	P <sub>2</sub>		Q=Débit																																		
	[HP]	[kW]	l/min	900	1000	1100	1200	1300	1400	1500	1750	2000	2250	2500	2750	3000	3500	3700	4000	4500	5000	5500	6500	7000	8000	8500	9000	9500	10000								
			m <sup>3</sup> /h	54	60	66	72	78	84	90	105	120	135	150	165	180	210	222	240	270	300	330	390	420	480	510	540	570	600								
			H=Hauteur d'élevation [m]																																		
MMD4 100-200/4	5,5	4	12,3	12,2	12,0	11,8	11,6	11,4	11,2	10,3	9,3	8,0	6,6	4,8*	-	-	-	-	-	-	-	-	-	-	-	-	-	-	-	-	-	-	-	-	-		
MMD4 100-200/5,5	7,5	5,5	14,5	14,4	14,2	14,0	13,8	13,6	13,4	12,8	12,0	11,0	9,8	8,5	-	-	-	-	-	-	-	-	-	-	-	-	-	-	-	-	-	-	-	-	-	-	
MMD4 100-250/7,5	10	7,5	-	19,5	19,3	19,1	18,9	18,7	18,5	17,5	16,5	15,2	14,0	12,0	-	-	-	-	-	-	-	-	-	-	-	-	-	-	-	-	-	-	-	-	-	-	
MMD4 100-250/9,2	12,5	9,2	-	22,0	21,9	21,8	21,7	21,6	21,5	20,5	19,5	18,5	17,0	15,0	12,8*	-	-	-	-	-	-	-	-	-	-	-	-	-	-	-	-	-	-	-	-	-	-
MMD4 125-200/5,5	7,5	5,5	-	-	-	-	-	-	-	10,5	10,3	9,9	9,5	9,1	8,5	7,9	6,4	5,7	-	-	-	-	-	-	-	-	-	-	-	-	-	-	-	-	-	-	-
MMD4 125-200/7,5 R	10	7,5	-	-	-	-	-	-	-	11,8	11,6	11,3	11,0	10,6	10,2	9,6	8,3	7,7	6,7	-	-	-	-	-	-	-	-	-	-	-	-	-	-	-	-	-	-
MMD4 125-200/7,5	10	7,5	-	-	-	-	-	-	-	12,9	12,7	12,4	12,1	11,7	11,2	10,1	9,6	8,7	7,1*	-	-	-	-	-	-	-	-	-	-	-	-	-	-	-	-	-	-
MMD4 125-200/9,2	12,5	9,2	-	-	-	-	-	-	-	14,3	14,1	13,8	13,6	13,2	12,8																						

## ÉLECTROPOMPES CENTRIFUGES MONOBLOC CONFORME À EN 733 en fonte

### COURBES DE PERFORMANCE série MD 32-125

(selon ISO 9906 Annexe A)

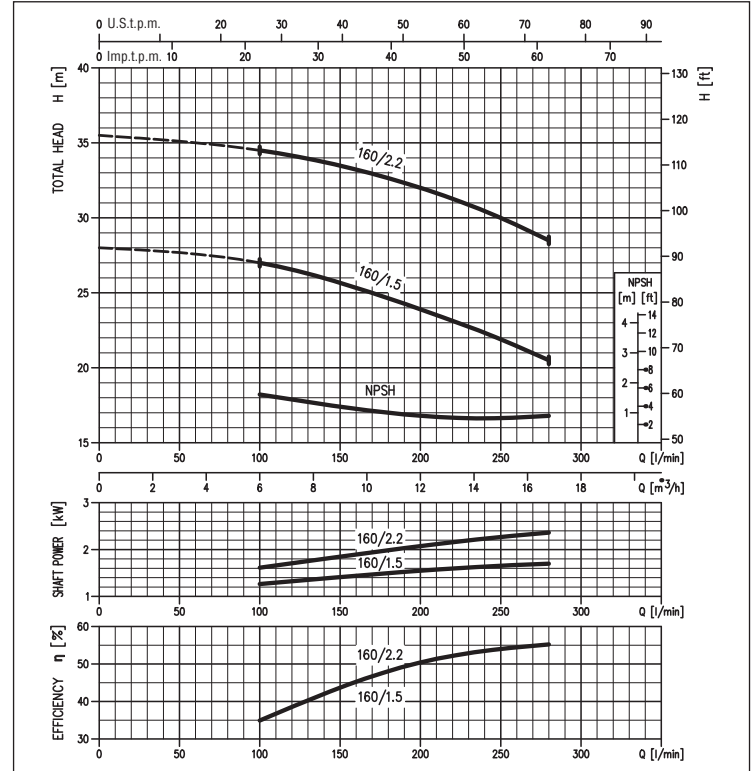
2 Pôles



### COURBES DE PERFORMANCE série MD 32-160

(selon ISO 9906 Annexe A)

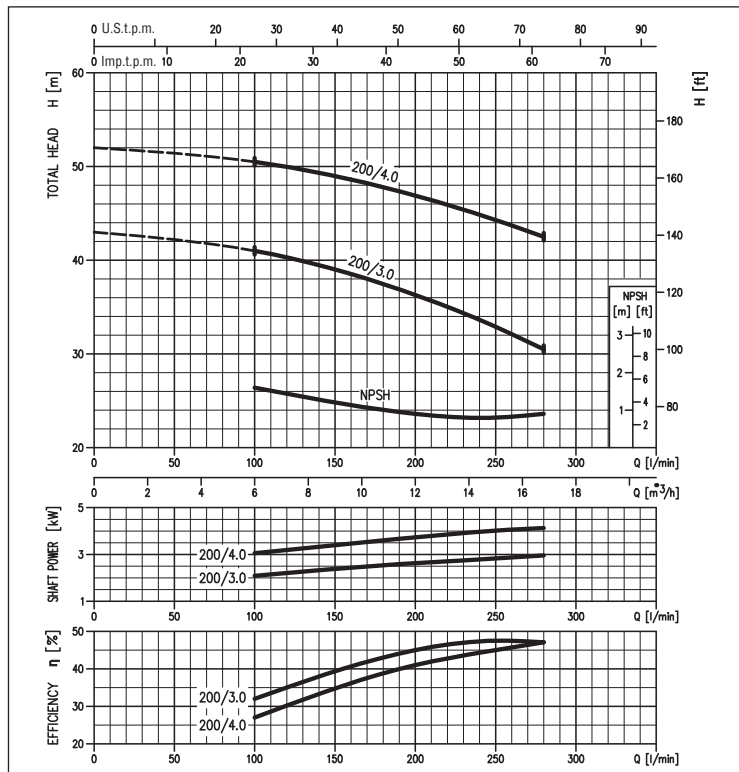
2 Pôles



### COURBES DE PERFORMANCE série MD 32-200

(selon ISO 9906 Annexe A)

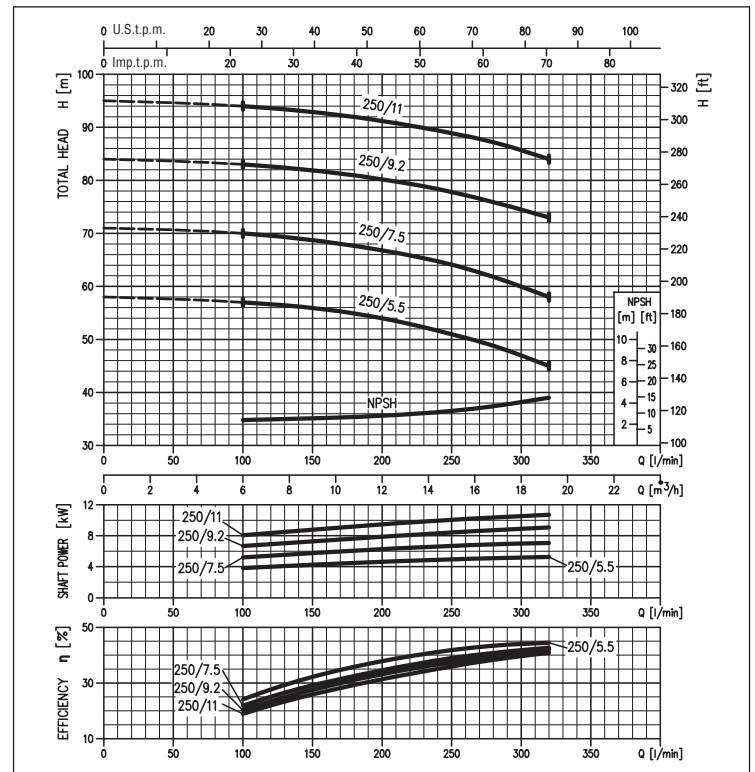
2 Pôles



### COURBES DE PERFORMANCE série MD 32-250

(selon ISO 9906 Annexe A)

2 Pôles

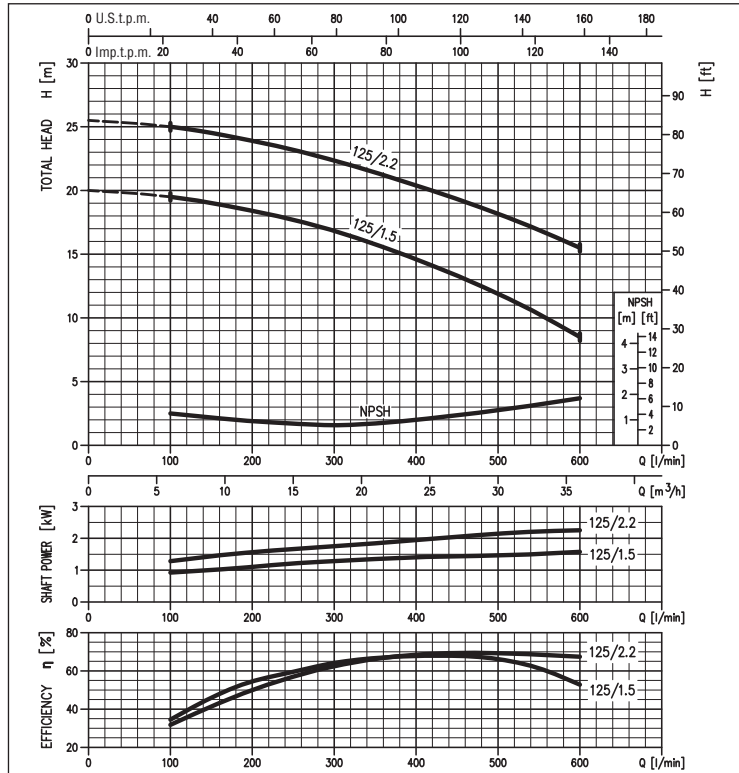


## ÉLECTROPOMPES CENTRIFUGES MONOBLOC CONFORME À EN 733 en fonte

### COURBES DE PERFORMANCE série MD 40-125

(selon ISO 9906 Annexe A)

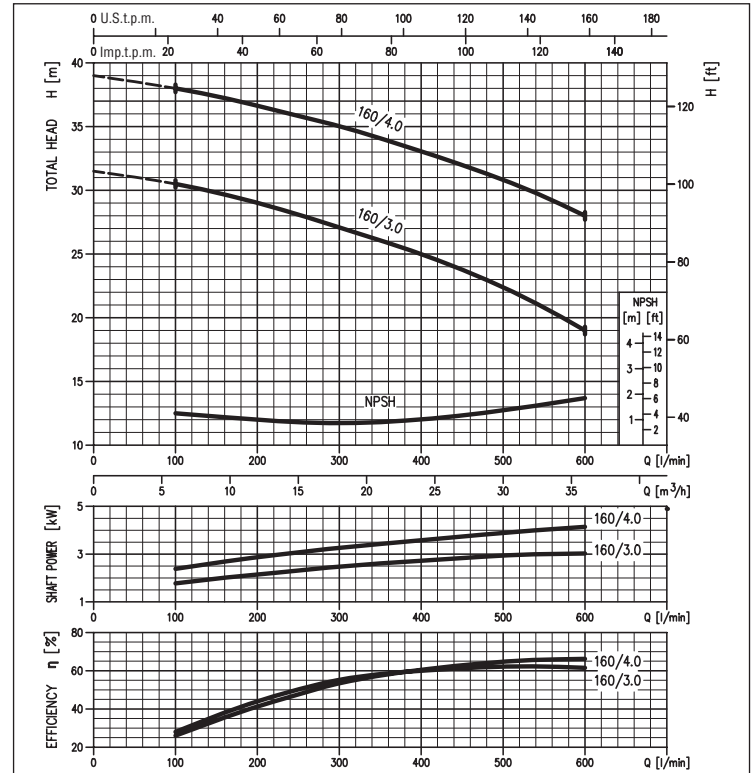
2 Pôles



### COURBES DE PERFORMANCE série MD 40-160

(selon ISO 9906 Annexe A)

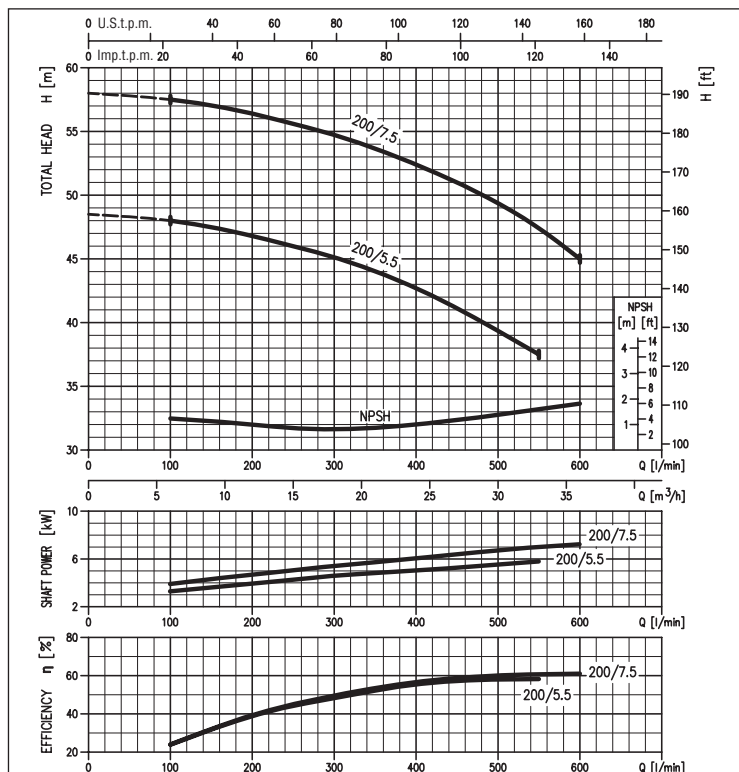
2 Pôles



### COURBES DE PERFORMANCE série MD 40-200

(selon ISO 9906 Annexe A)

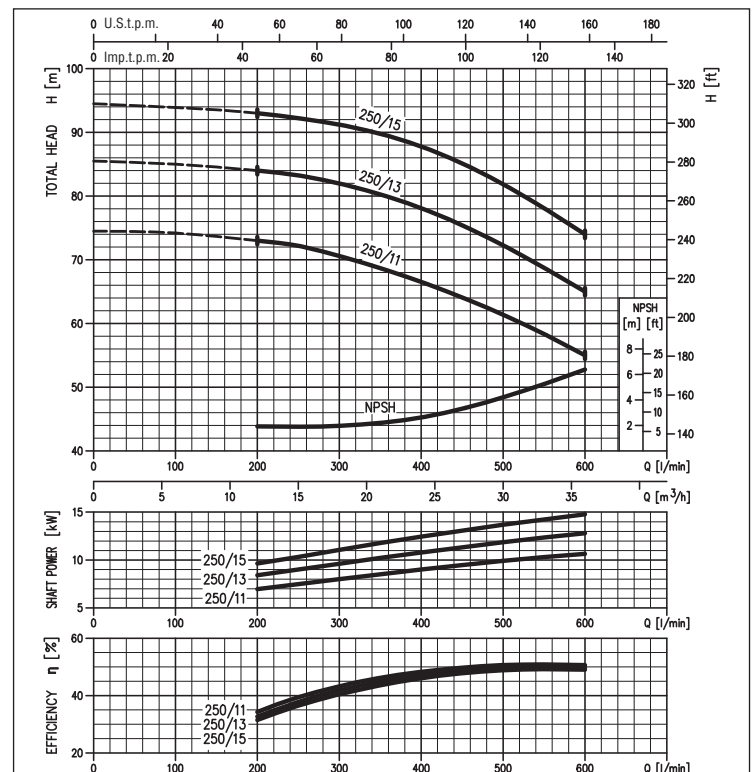
2 Pôles



### COURBES DE PERFORMANCE série MD 40-250

(selon ISO 9906 Annexe A)

2 Pôles

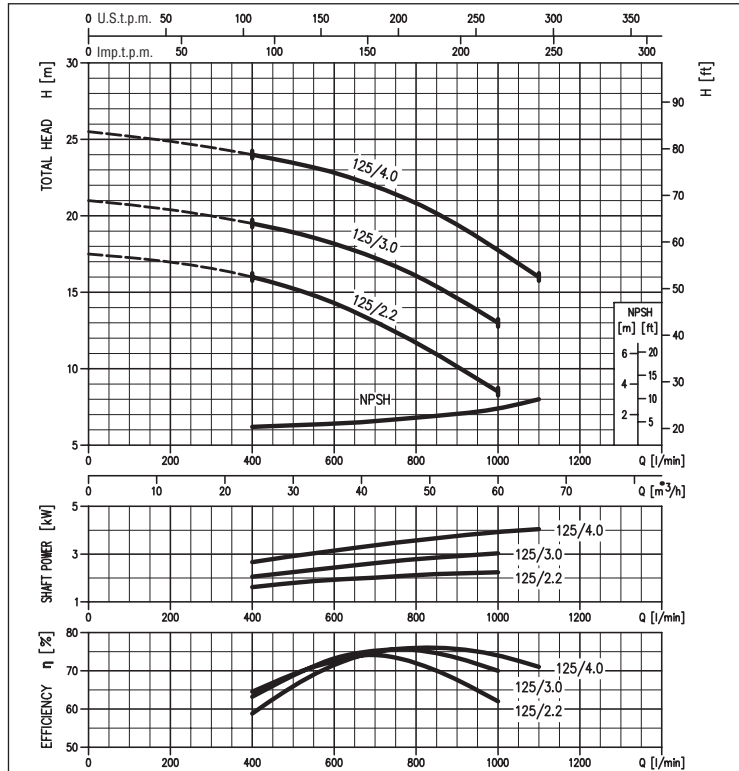


## ÉLECTROPOMPES CENTRIFUGES MONOBLOC CONFORME À EN 733 en fonte

### COURBES DE PERFORMANCE série MD 50-125

(selon ISO 9906 Annexe A)

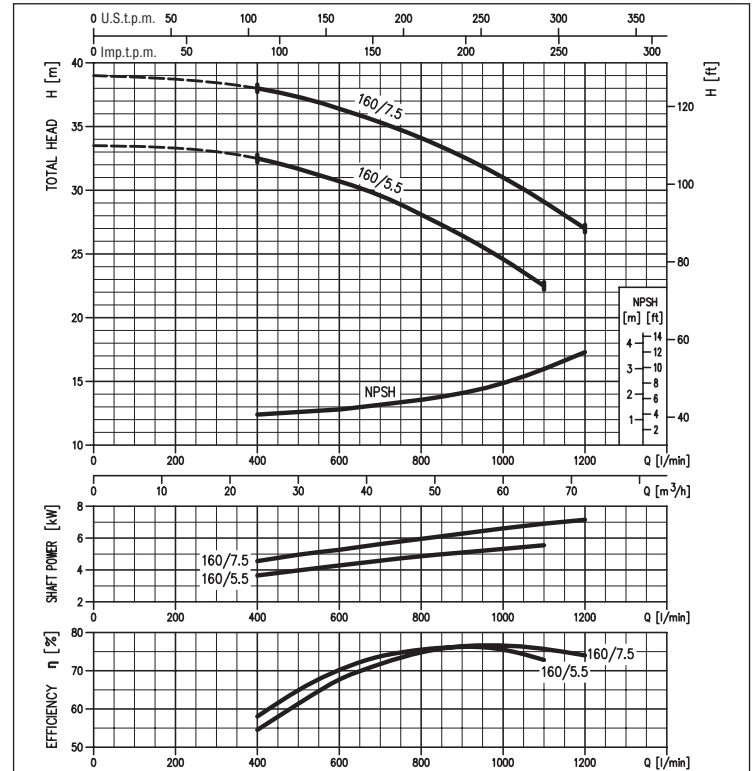
2 Pôles



### COURBES DE PERFORMANCE série MD 50-160

(selon ISO 9906 Annexe A)

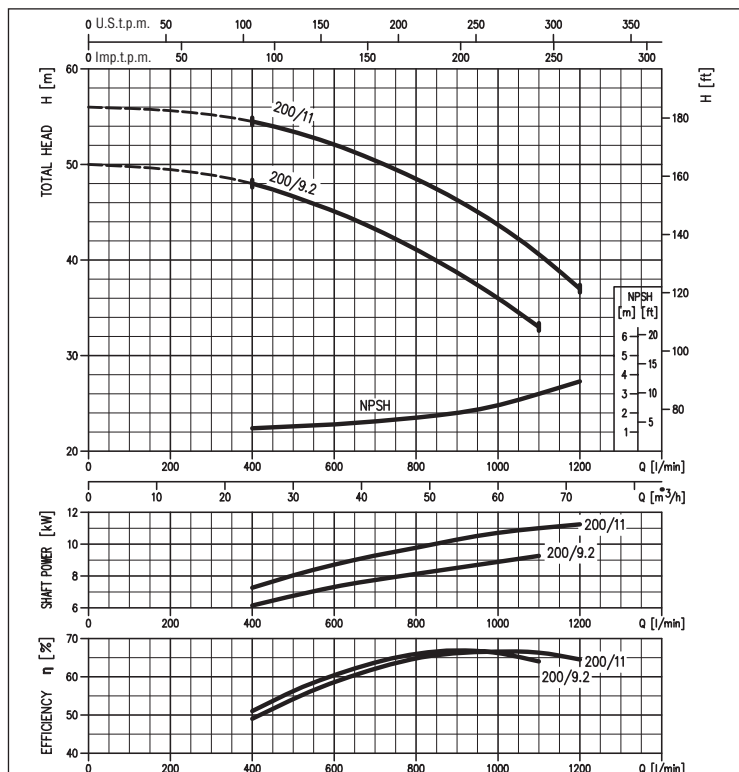
2 Pôles



### COURBES DE PERFORMANCE série MD 50-200

(selon ISO 9906 Annexe A)

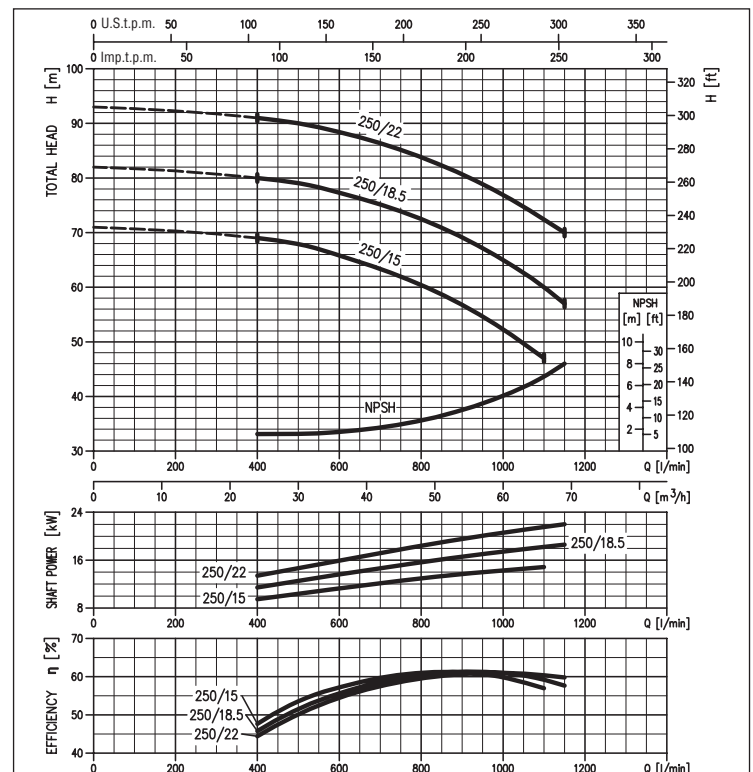
2 Pôles



### COURBES DE PERFORMANCE série MD 50-250

(selon ISO 9906 Annexe A)

2 Pôles

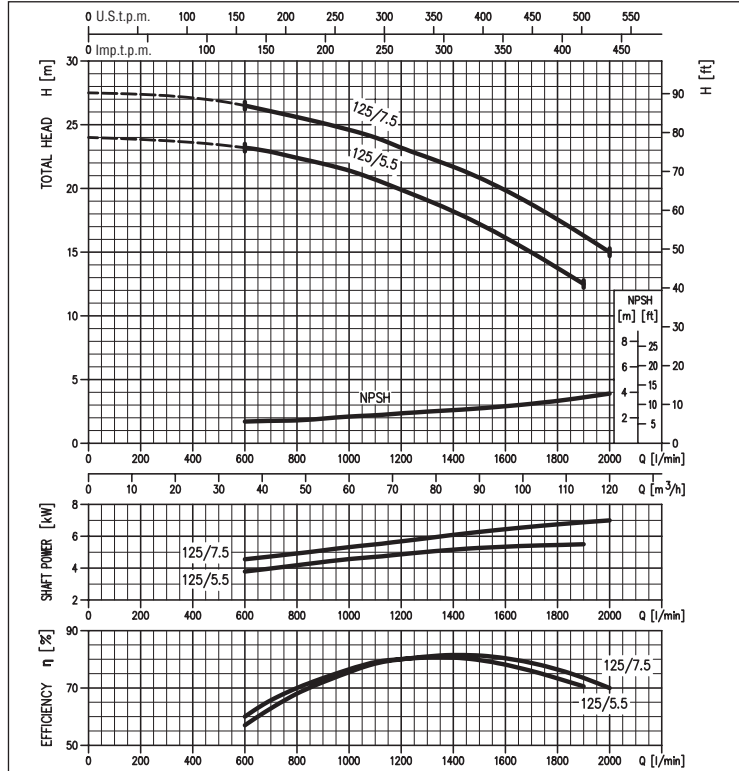


## ÉLECTROPOMPES CENTRIFUGES MONOBLOC CONFORME À EN 733 en fonte

**COURBES DE PERFORMANCE série MD 65-125**

(selon ISO 9906 Annexe A)

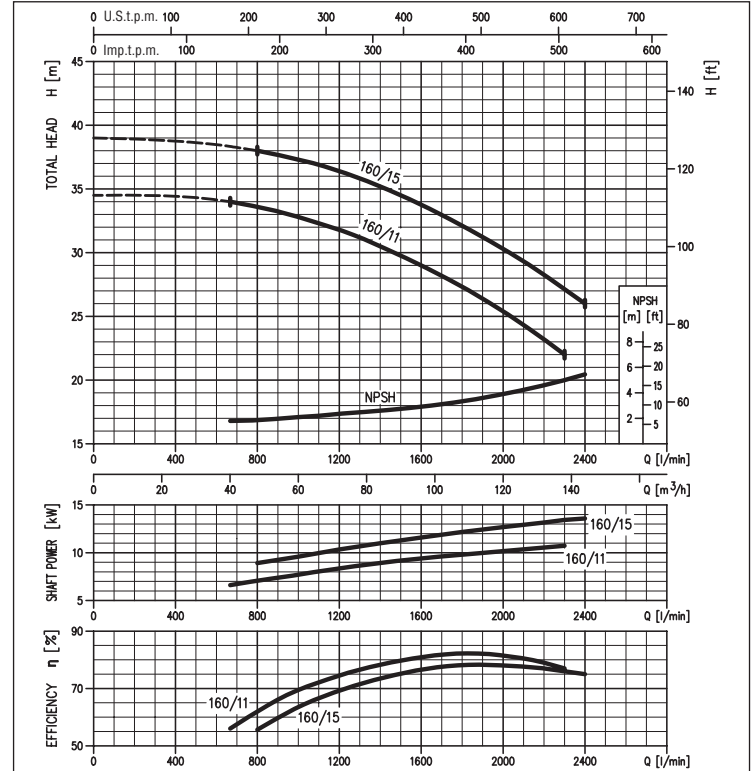
**2 Pôles**



**COURBES DE PERFORMANCE série MD 65-160**

(selon ISO 9906 Annexe A)

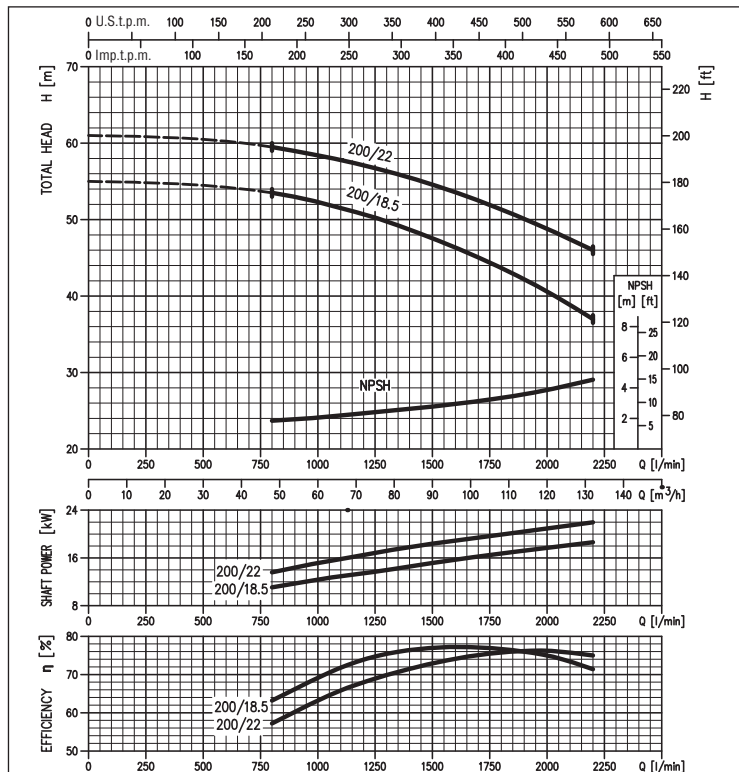
**2 Pôles**



**COURBES DE PERFORMANCE série MD 65-200**

(selon ISO 9906 Annexe A)

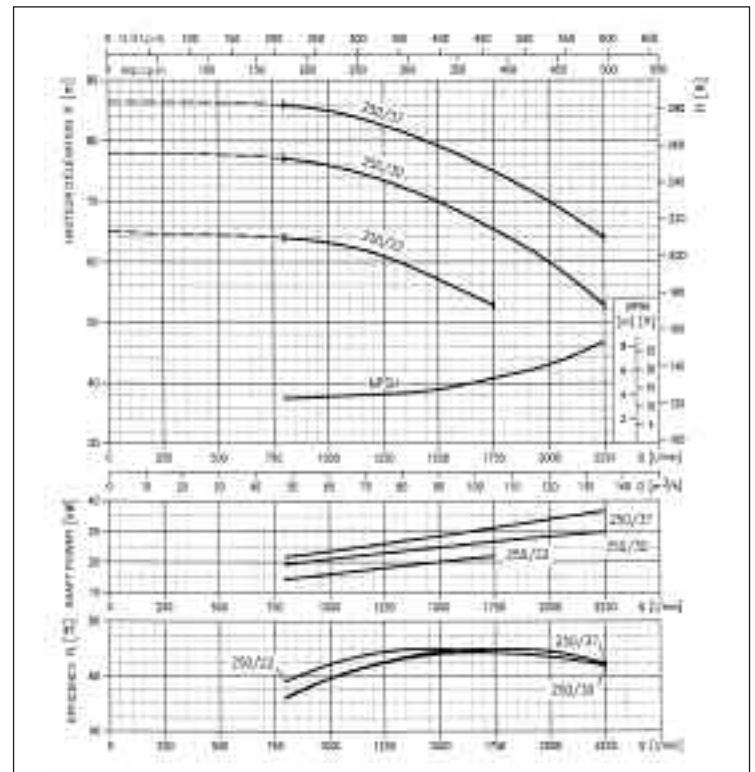
**2 Pôles**



**COURBES DE PERFORMANCE série MMD 65-250**

(selon ISO 9906 Annexe A)

**2 Pôles**

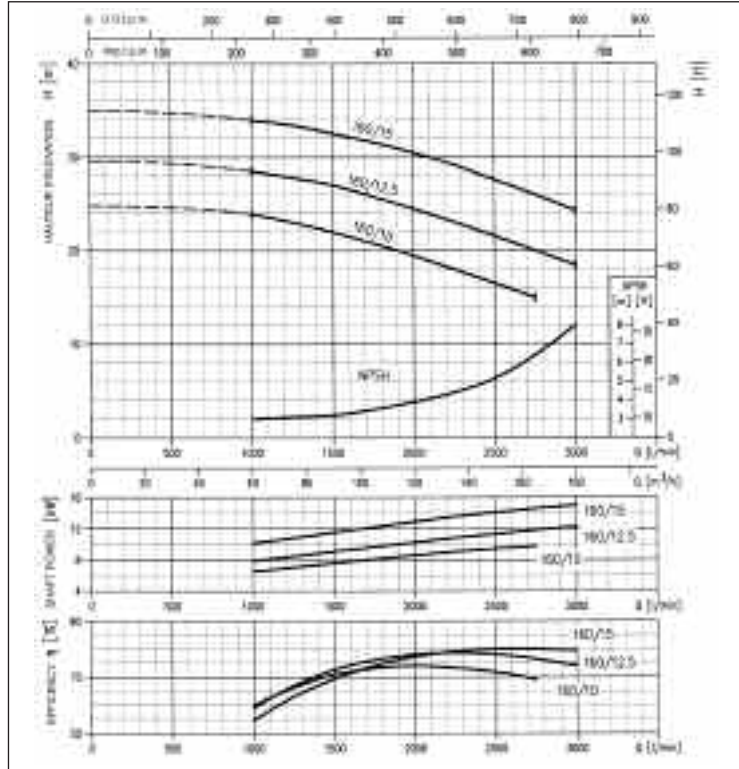


## ÉLECTROPOMPES CENTRIFUGES MONOBLOC CONFORME À EN 733 en fonte

**COURBES DE PERFORMANCE série MMD 80-160**

(selon ISO 9906 Annexe A)

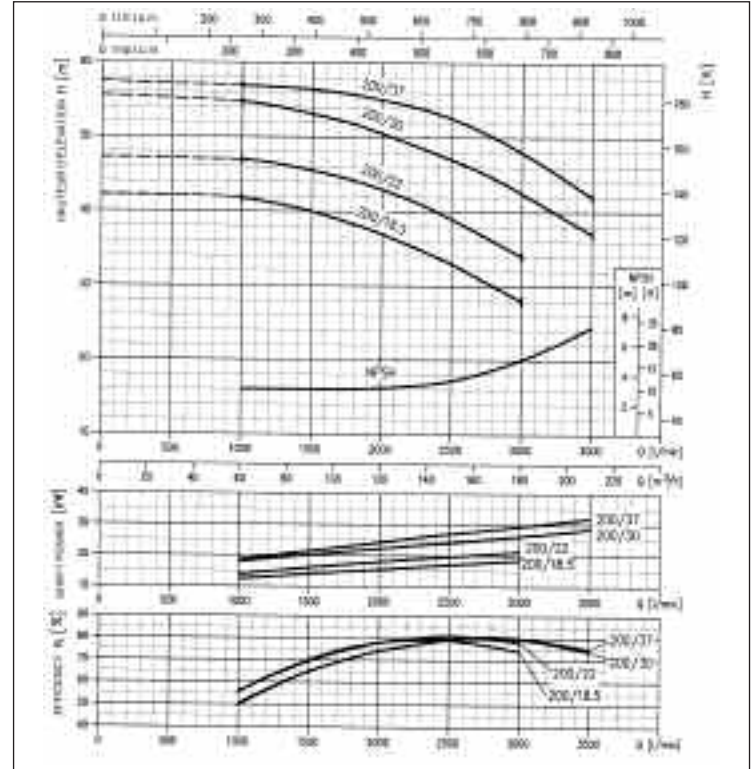
**2 Pôles**



**COURBES DE PERFORMANCE série MMD 80-200**

(selon ISO 9906 Annexe A)

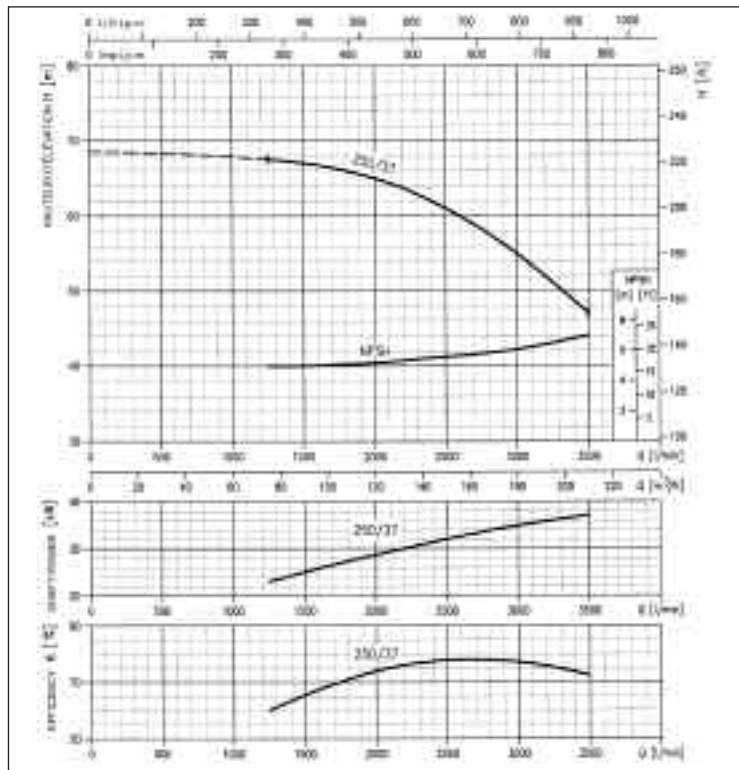
**2 Pôles**



**COURBES DE PERFORMANCE série MMD 80-250**

(selon ISO 9906 Annexe A)

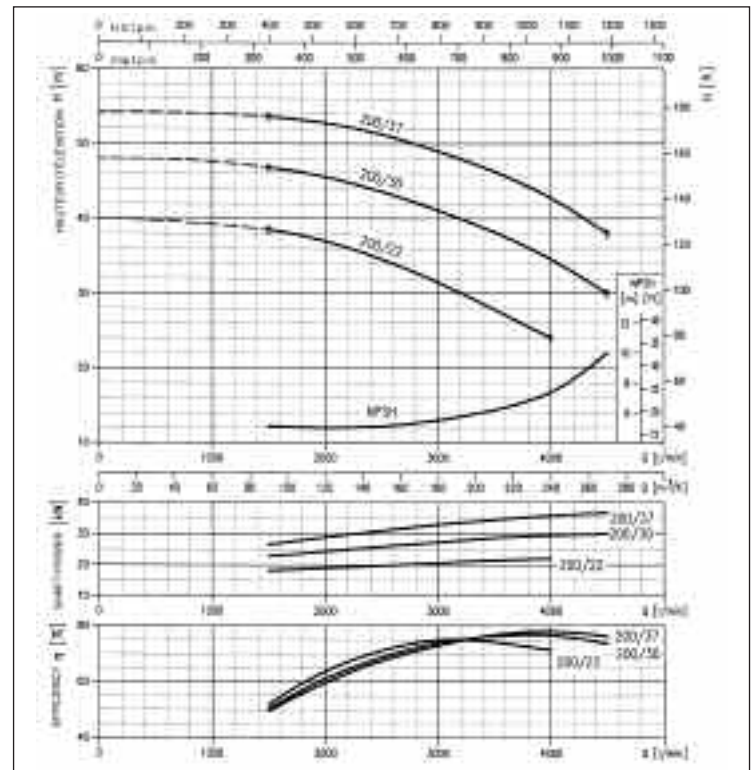
**2 Pôles**



**COURBES DE PERFORMANCE série MMD 100-200**

(selon ISO 9906 Annexe A)

**2 Pôles**

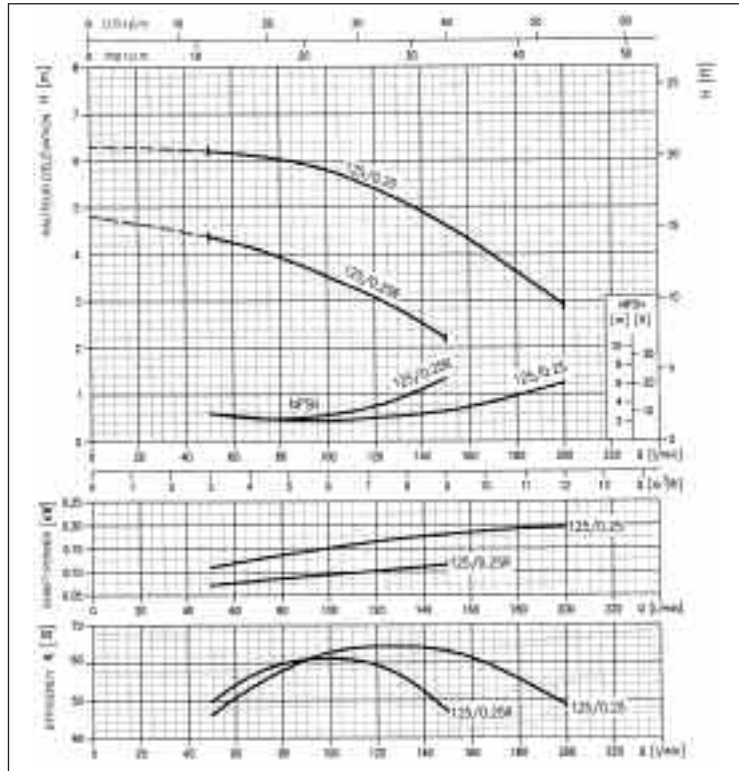


## ÉLECTROPOMPES CENTRIFUGES MONOBLOC CONFORME À EN 733 en fonte

**COURBES DE PERFORMANCE série MMD4 32-125**

4 Pôles

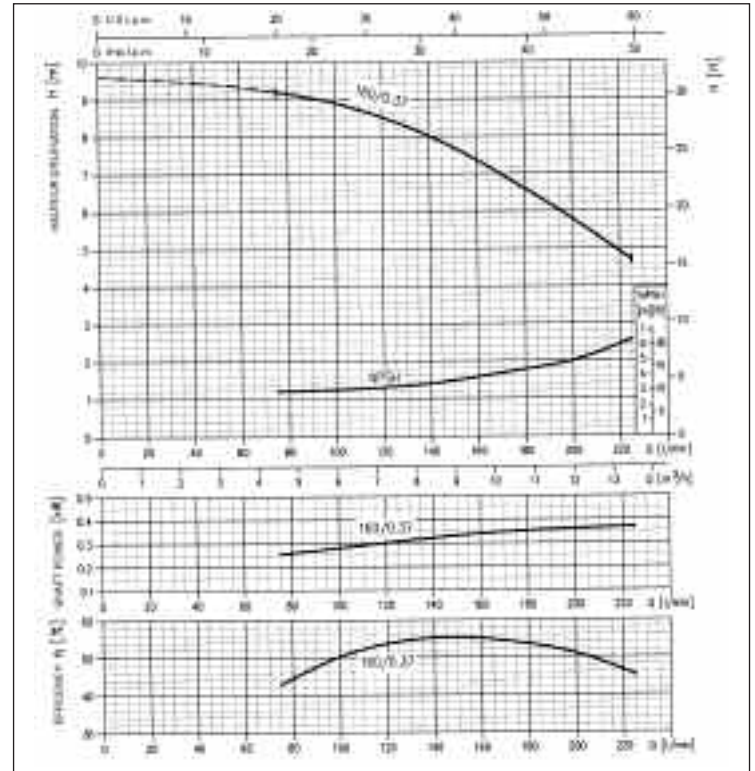
(selon ISO 9906 Annexe A)



**COURBES DE PERFORMANCE série MMD4 32-160**

4 Pôles

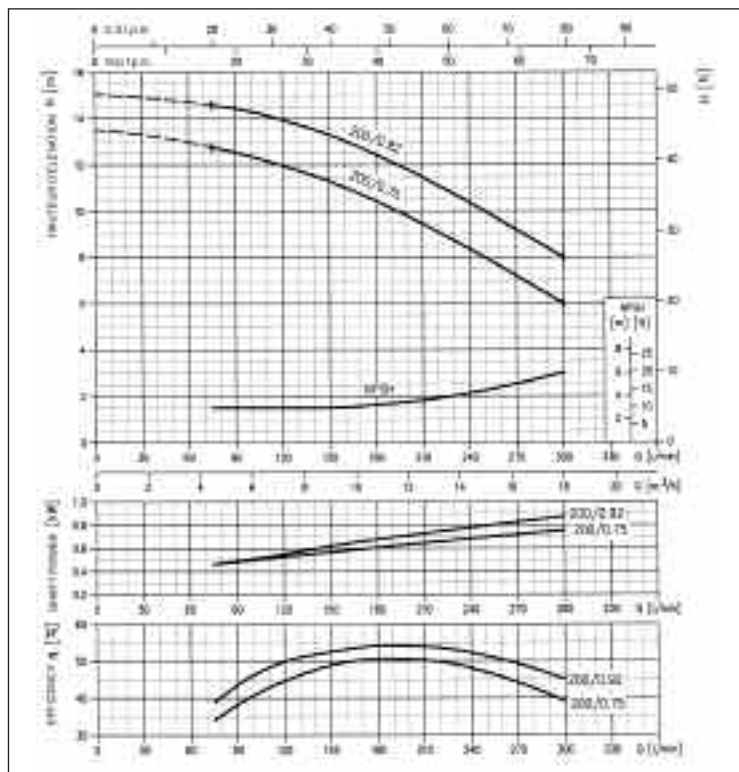
(selon ISO 9906 Annexe A)



**COURBES DE PERFORMANCE série MMD4 32-200**

4 Pôles

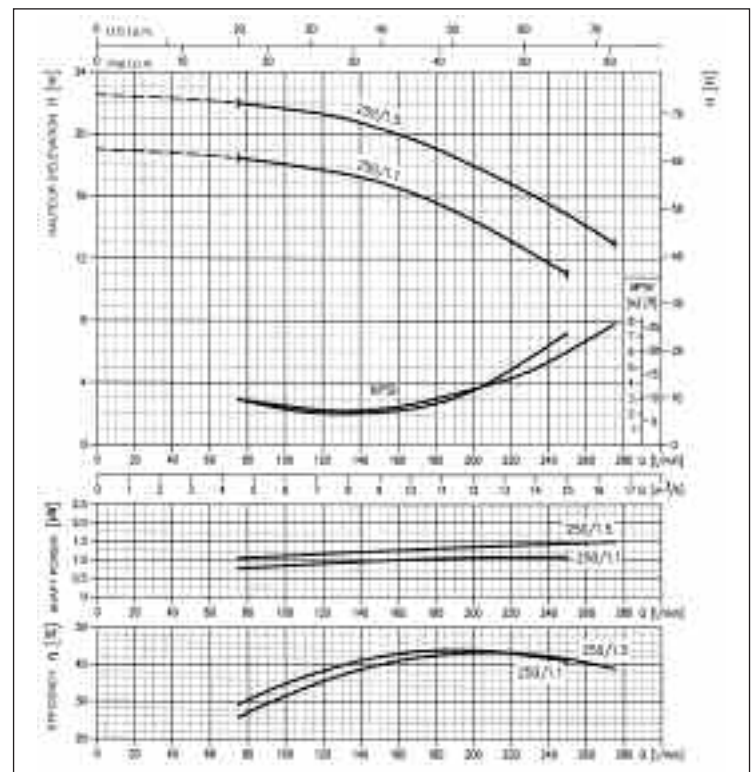
(selon ISO 9906 Annexe A)



**COURBES DE PERFORMANCE série MMD4 32-250**

4 Pôles

(selon ISO 9906 Annexe A)

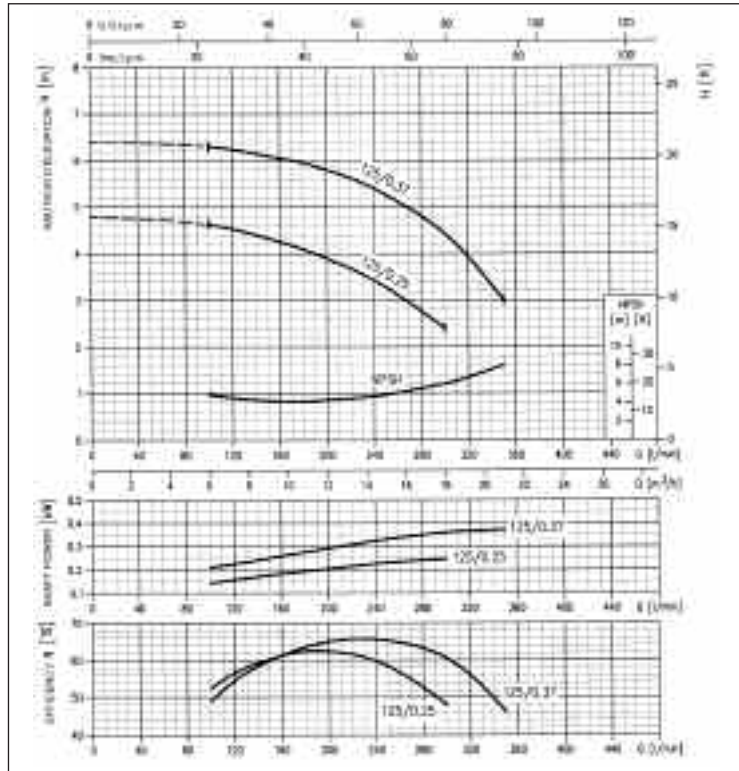


## ÉLECTROPOMPES CENTRIFUGES MONOBLOC CONFORME À EN 733 en fonte

**COURBES DE PERFORMANCE série MMD4 40-125**

4 Pôles

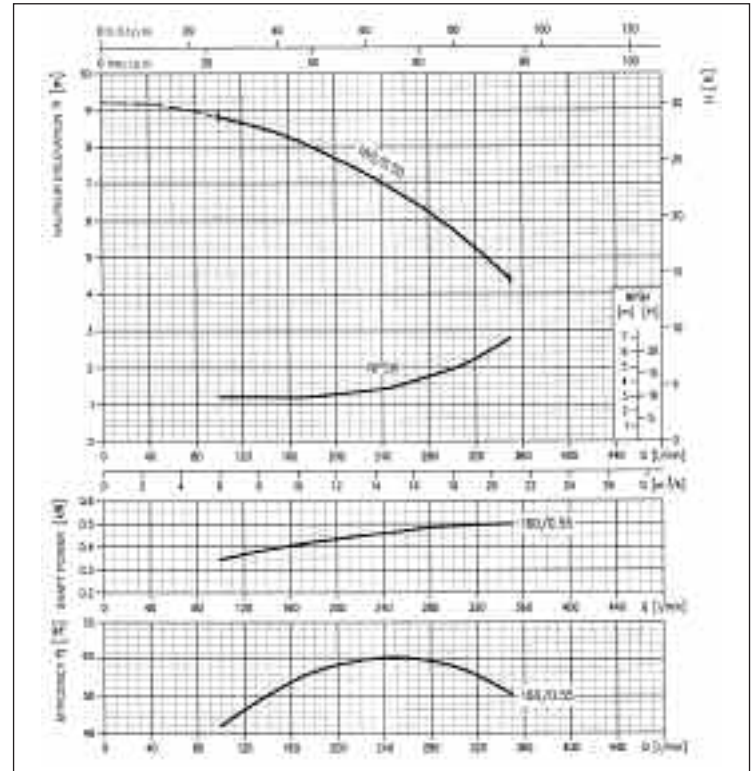
(selon ISO 9906 Annexe A)



**COURBES DE PERFORMANCE série MMD4 40-160**

4 Pôles

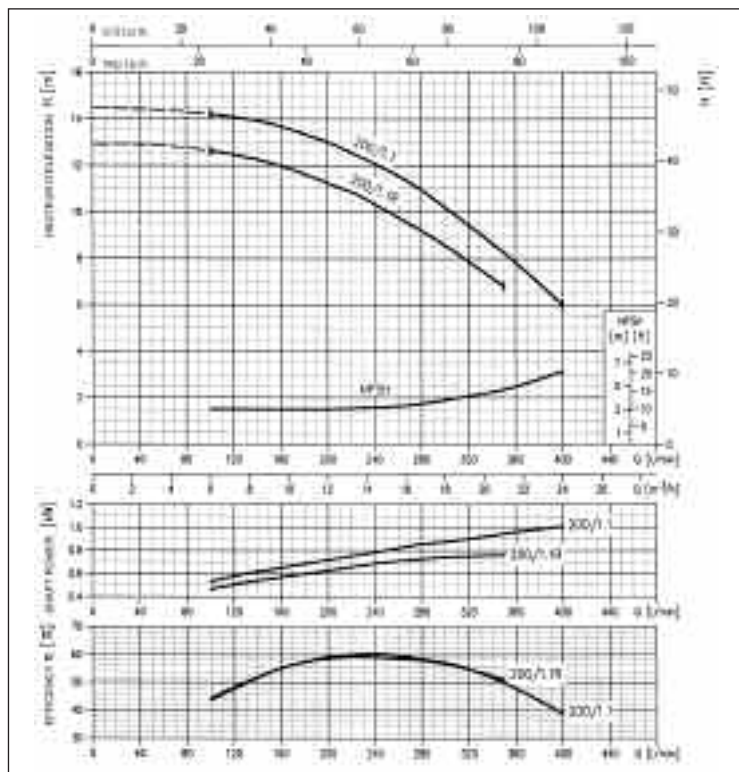
(selon ISO 9906 Annexe A)



**COURBES DE PERFORMANCE série MMD4 40-200**

4 Pôles

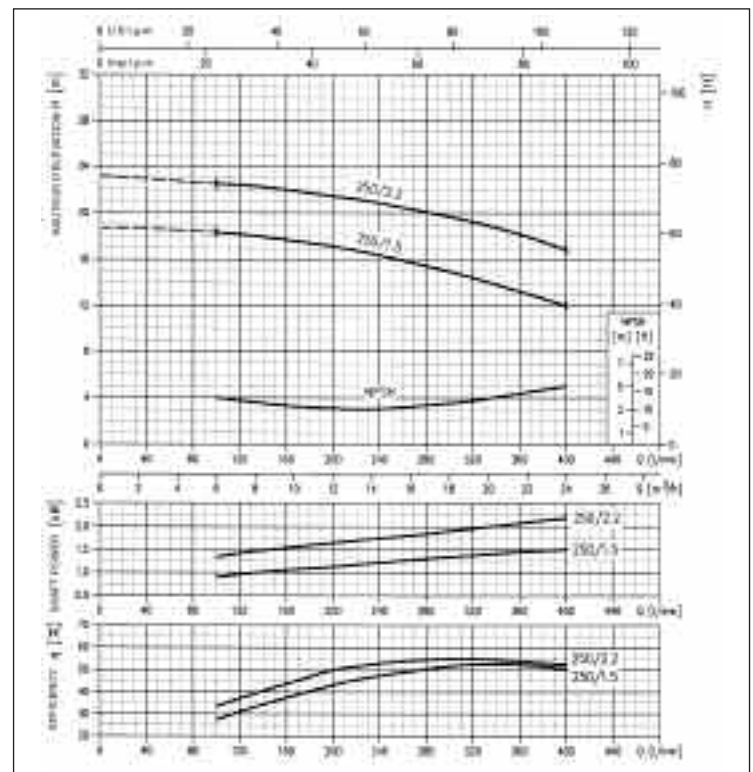
(selon ISO 9906 Annexe A)



**COURBES DE PERFORMANCE série MMD4 40-250**

4 Pôles

(selon ISO 9906 Annexe A)



## ÉLECTROPOMPES CENTRIFUGES MONOBLOC CONFORME À EN 733 en fonte

**COURBES DE PERFORMANCE série MMD4 50-125**

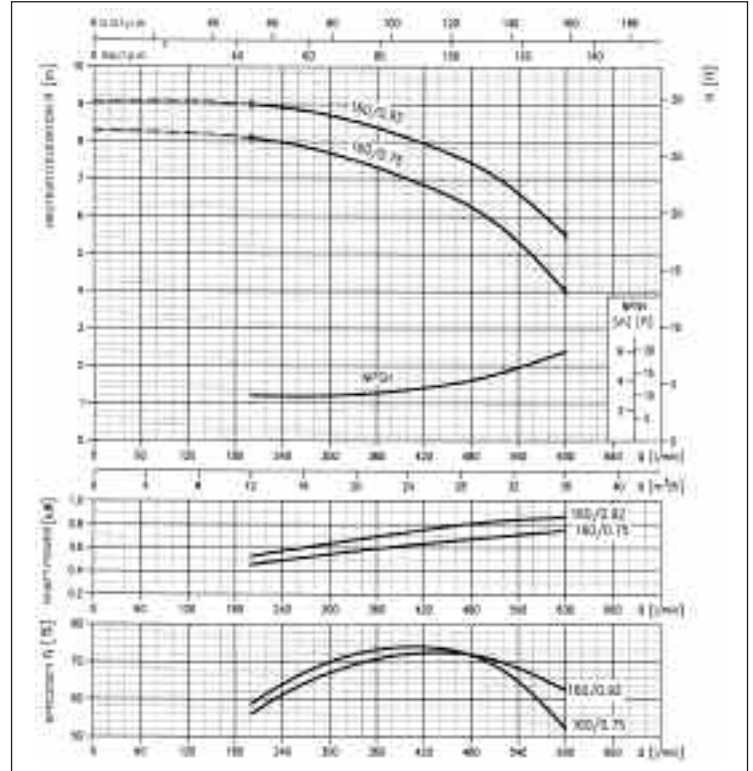
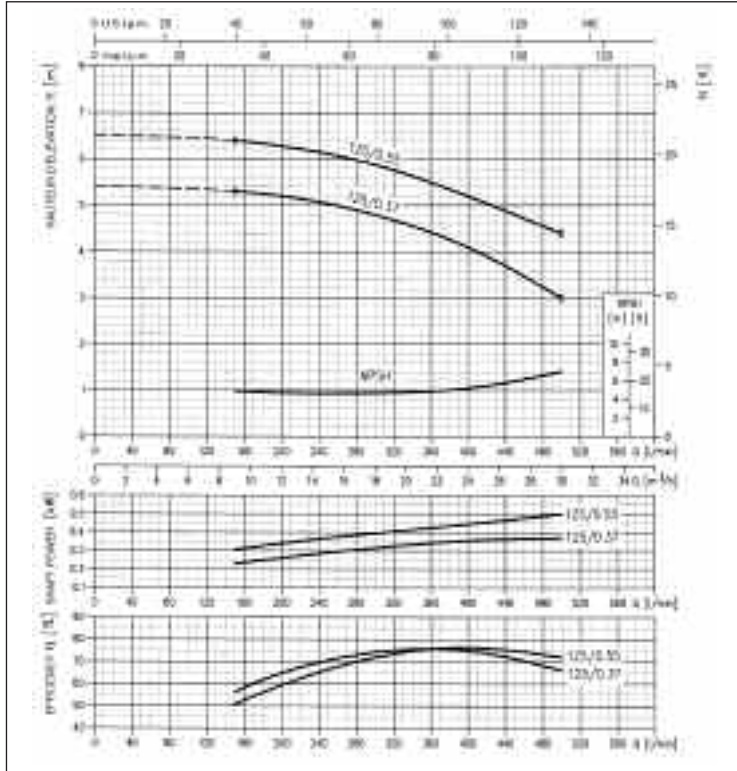
(selon ISO 9906 Annexe A)

4 Pôles

**COURBES DE PERFORMANCE série MMD4 50-160**

(selon ISO 9906 Annexe A)

4 Pôles



**COURBES DE PERFORMANCE série MMD4 50-200**

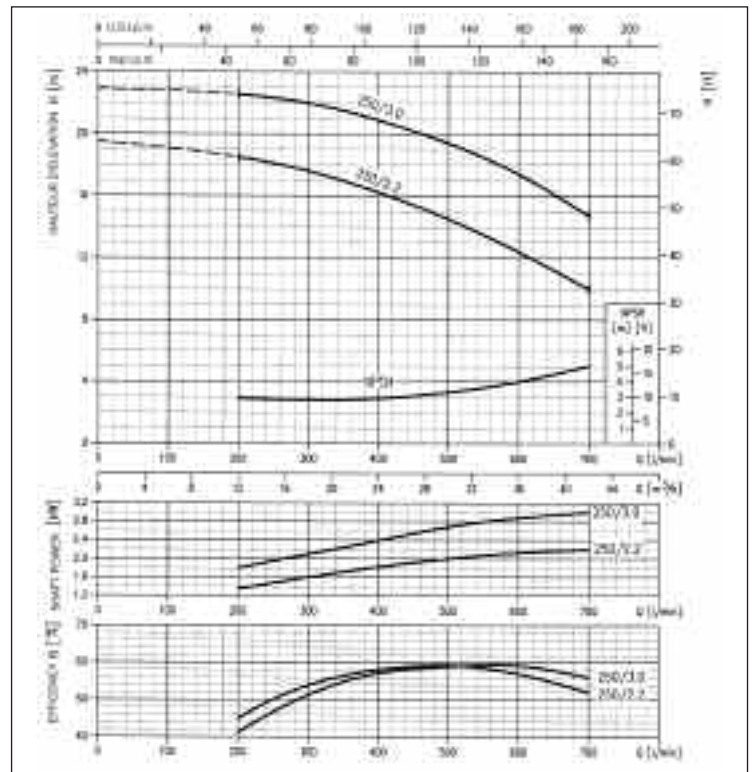
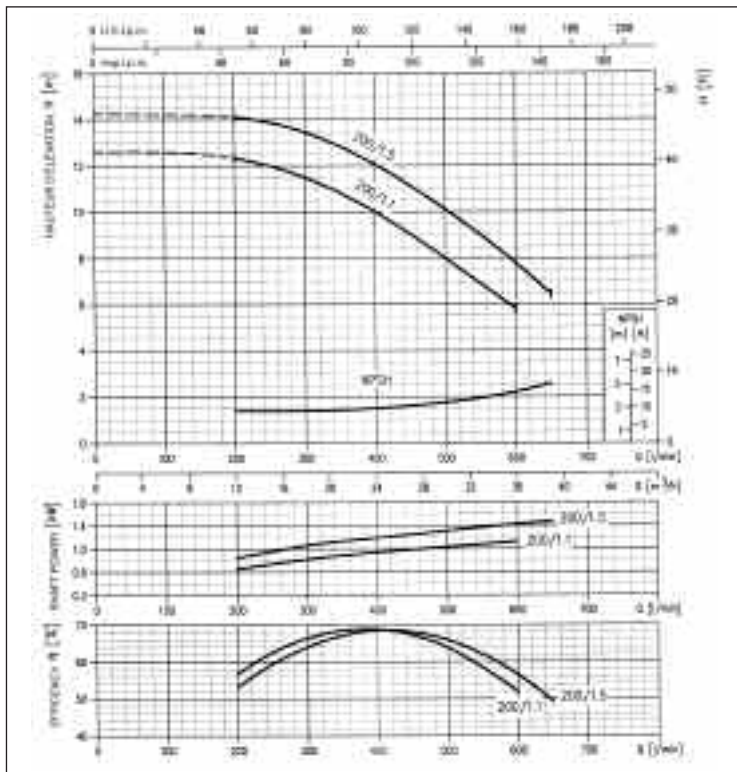
(selon ISO 9906 Annexe A)

4 Pôles

**COURBES DE PERFORMANCE série MMD4 50-250**

(selon ISO 9906 Annexe A)

4 Pôles

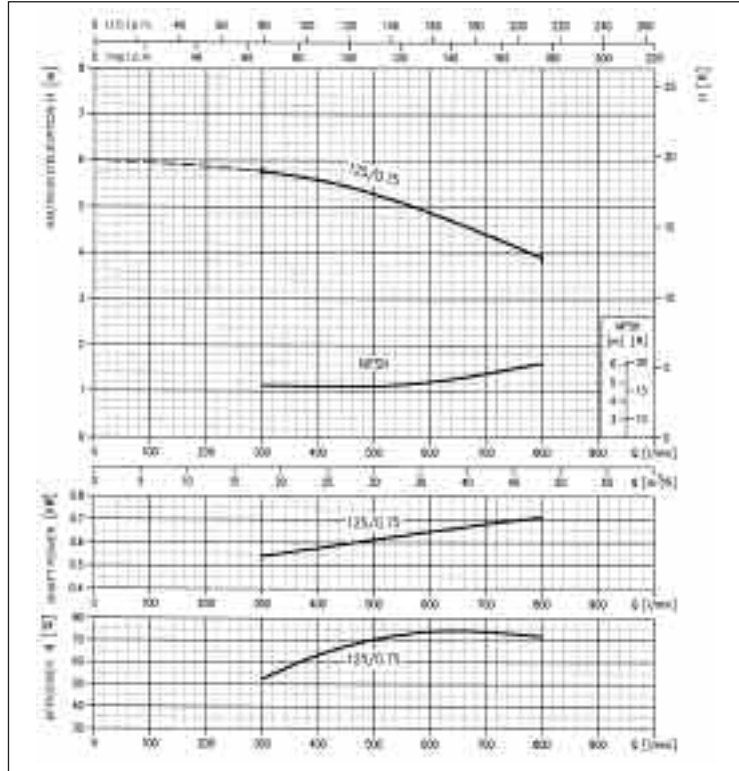


## ÉLECTROPOMPES CENTRIFUGES MONOBLOC CONFORME À EN 733 en fonte

**COURBES DE PERFORMANCE série MMD4 65-125**

4 Pôles

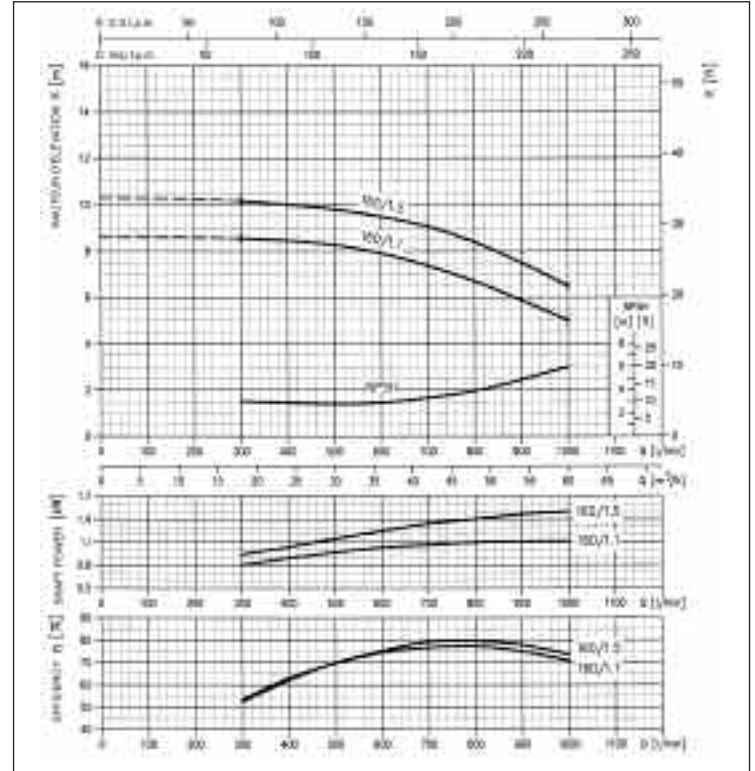
(selon ISO 9906 Annexe A)



**COURBES DE PERFORMANCE série MMD4 65-160**

4 Pôles

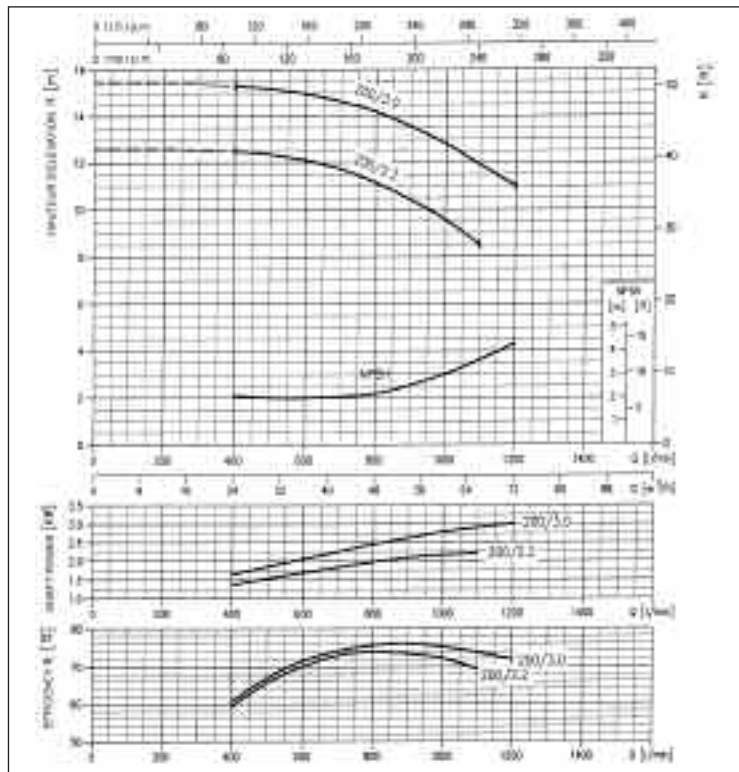
(selon ISO 9906 Annexe A)



**COURBES DE PERFORMANCE série MMD4 65-200**

4 Pôles

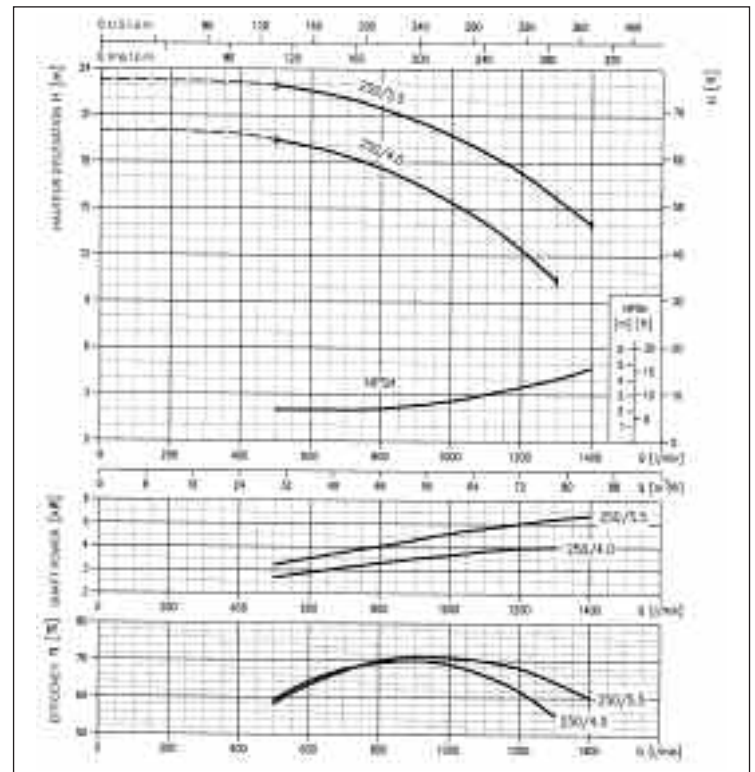
(selon ISO 9906 Annexe A)



**COURBES DE PERFORMANCE série MMD4 65-250**

4 Pôles

(selon ISO 9906 Annexe A)

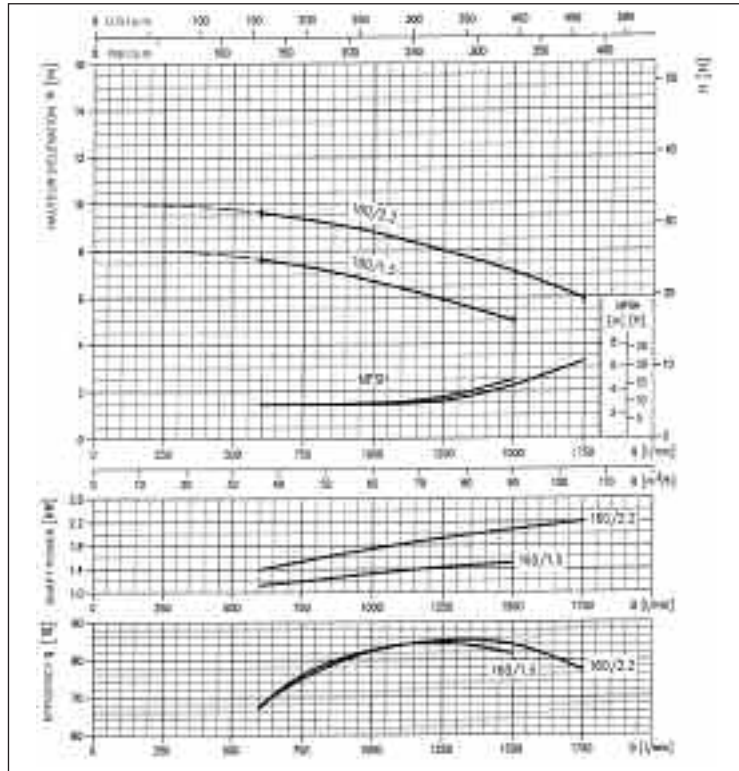


## ÉLECTROPOMPES CENTRIFUGES MONOBLOC CONFORME À EN 733 en fonte

**COURBES DE PERFORMANCE série MMD4 80-160**

4 Pôles

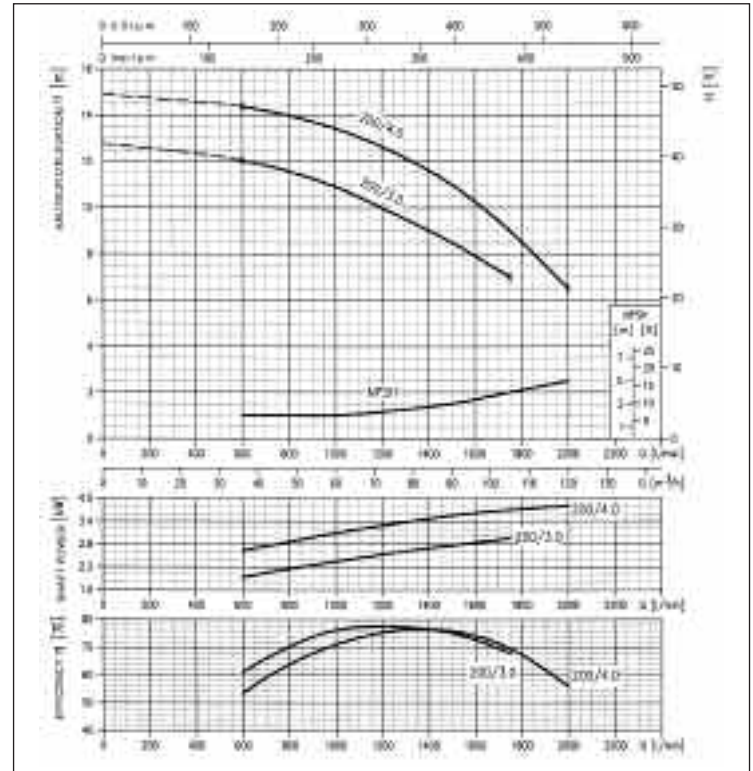
(selon ISO 9906 Annexe A)



**COURBES DE PERFORMANCE série MMD4 80-200**

4 Pôles

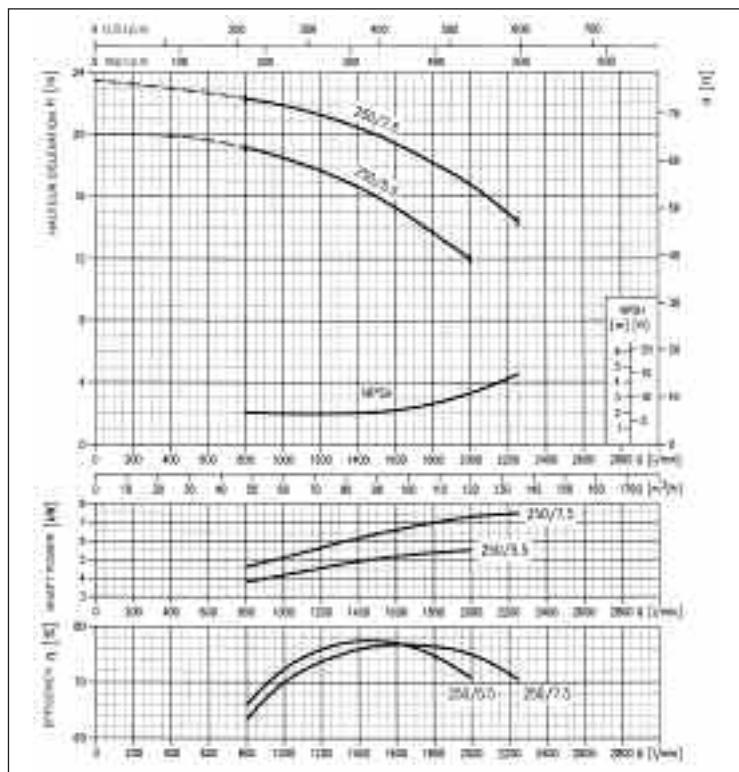
(selon ISO 9906 Annexe A)



**COURBES DE PERFORMANCE série MMD4 80-250**

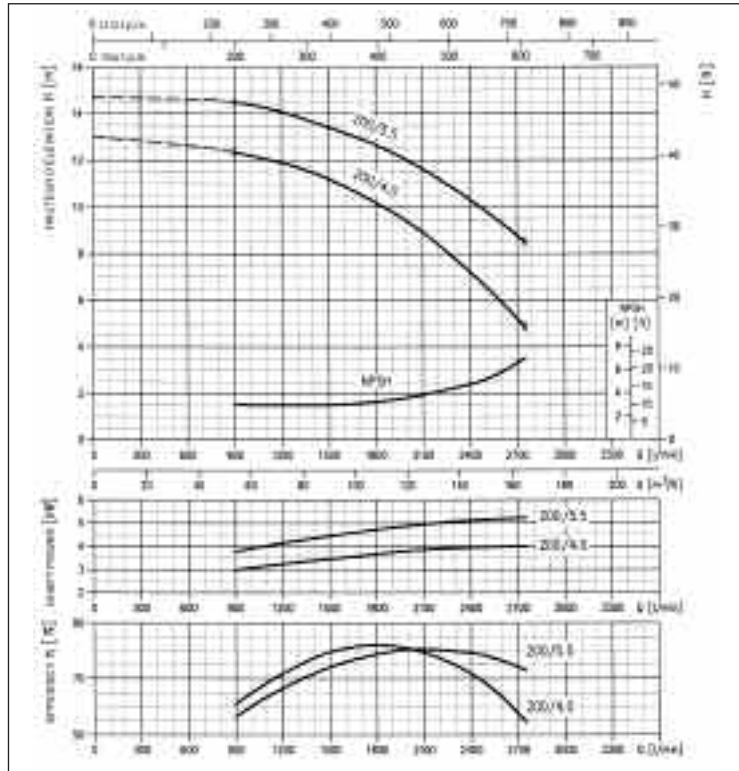
4 Pôles

(selon ISO 9906 Annexe A)

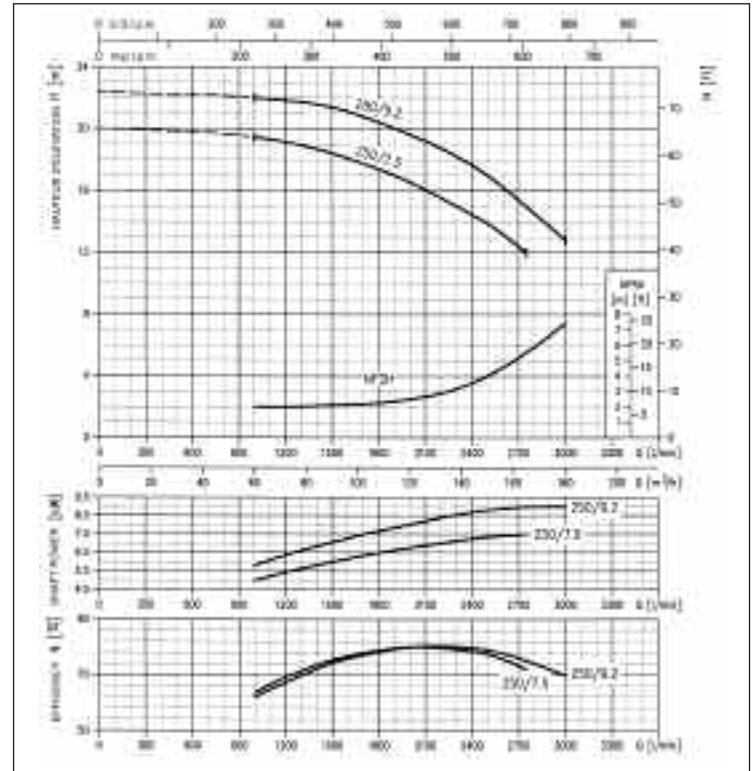


## ÉLECTROPOMPES CENTRIFUGES MONOBLOC CONFORME À EN 733 en fonte

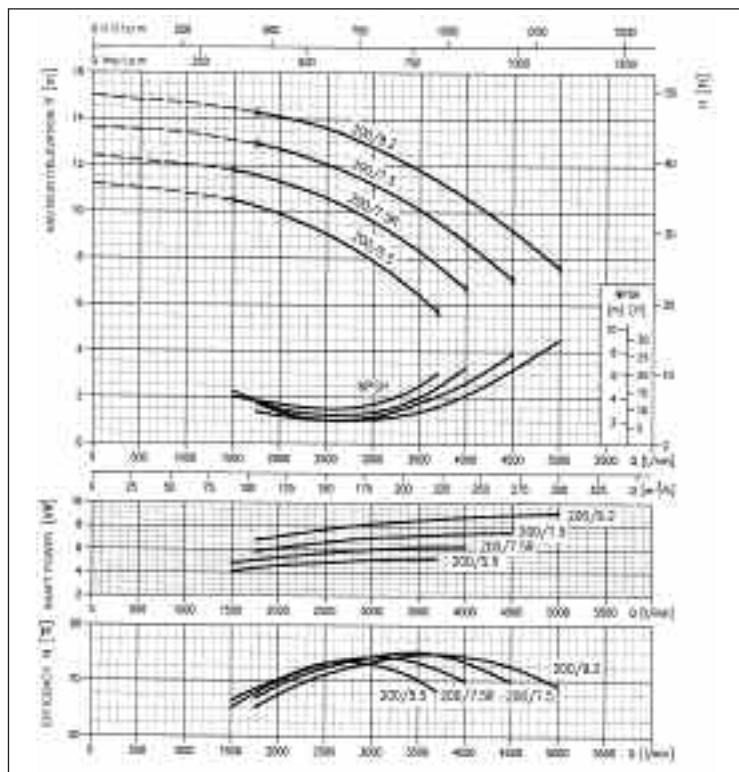
**COURBES DE PERFORMANCE série MMD4 100-200 4 Pôles**  
(selon ISO 9906 Annexe A)



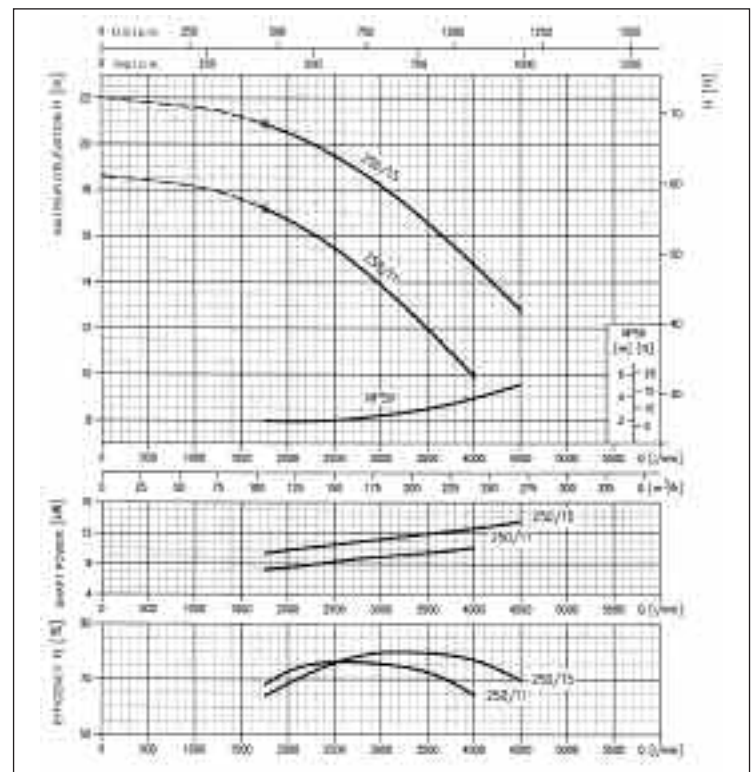
**COURBES DE PERFORMANCE série MMD4 100-250 4 Pôles**  
(selon ISO 9906 Annexe A)



**COURBES DE PERFORMANCE série MMD4 125-200 4 Pôles**  
(selon ISO 9906 Annexe A)



**COURBES DE PERFORMANCE série MMD4 125-250 4 Pôles**  
(selon ISO 9906 Annexe A)



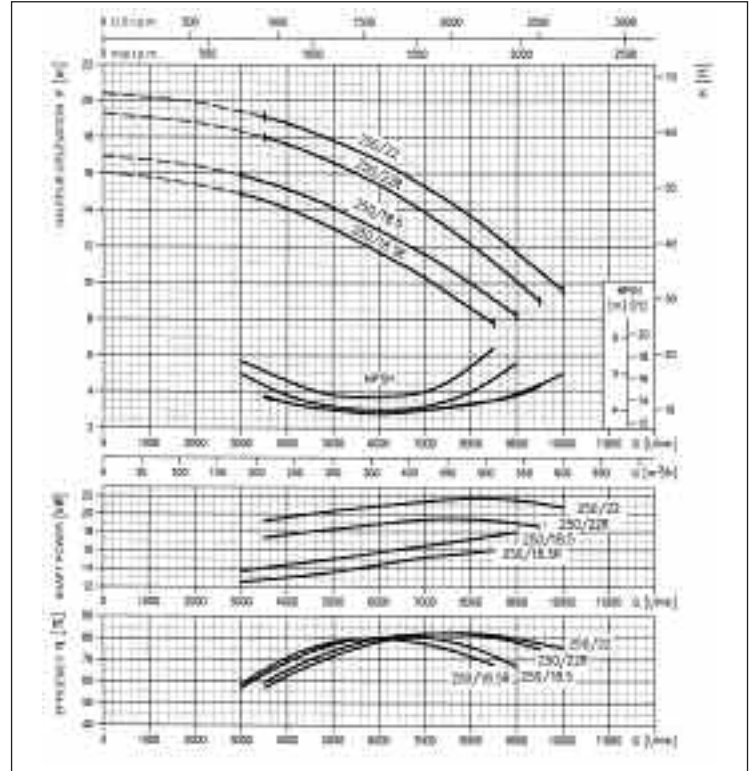
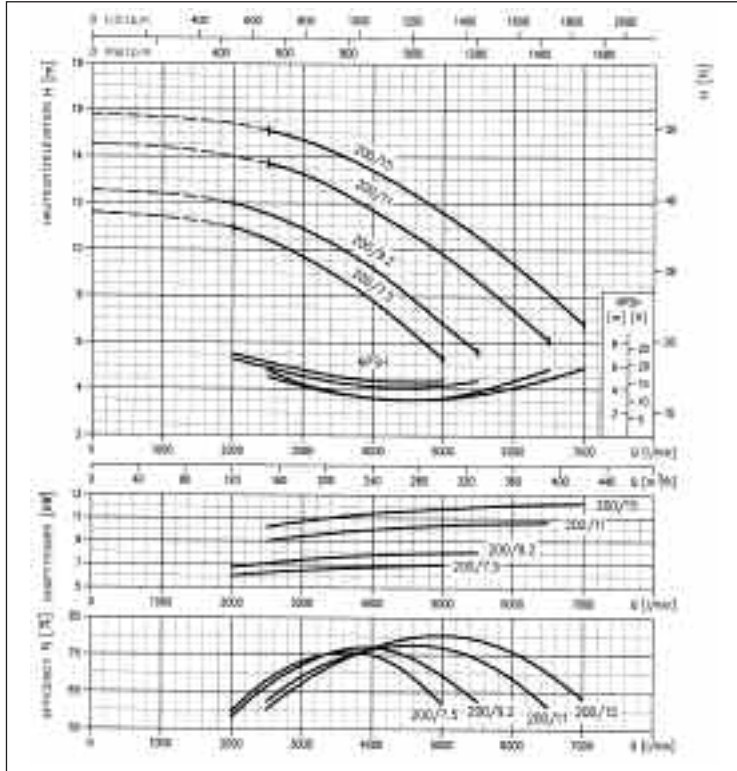
## ÉLECTROPOMPES CENTRIFUGES MONOBLOC CONFORME À EN 733 en fonte

**COURBES DE PERFORMANCE série MMD4 150-200**  
(selon ISO 9906 Annexe A)

4 Pôles

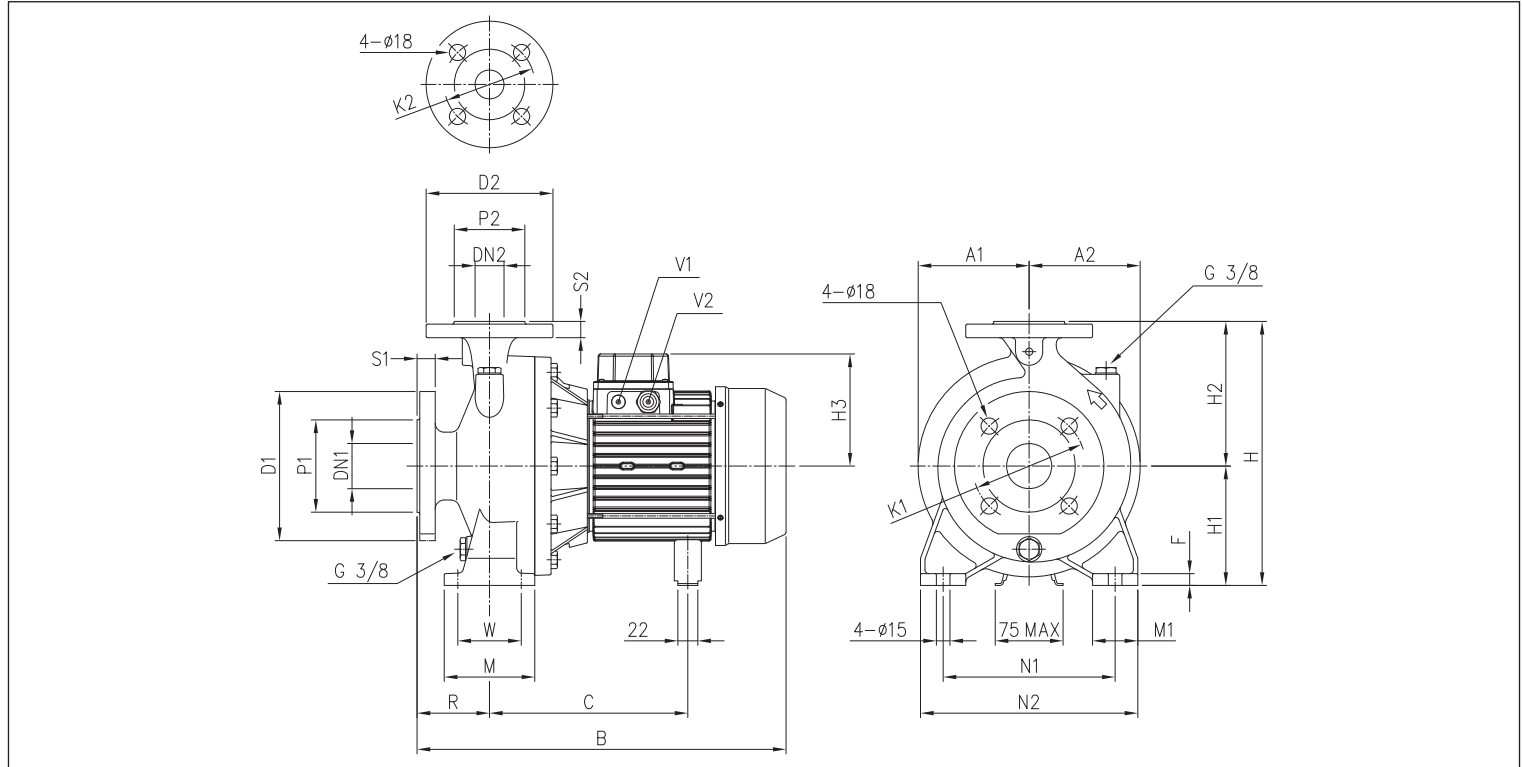
**COURBES DE PERFORMANCE série MMD4 200-250**  
(selon ISO 9906 Annexe A)

4 Pôles



### DIMENSIONS MD

2 Pôles



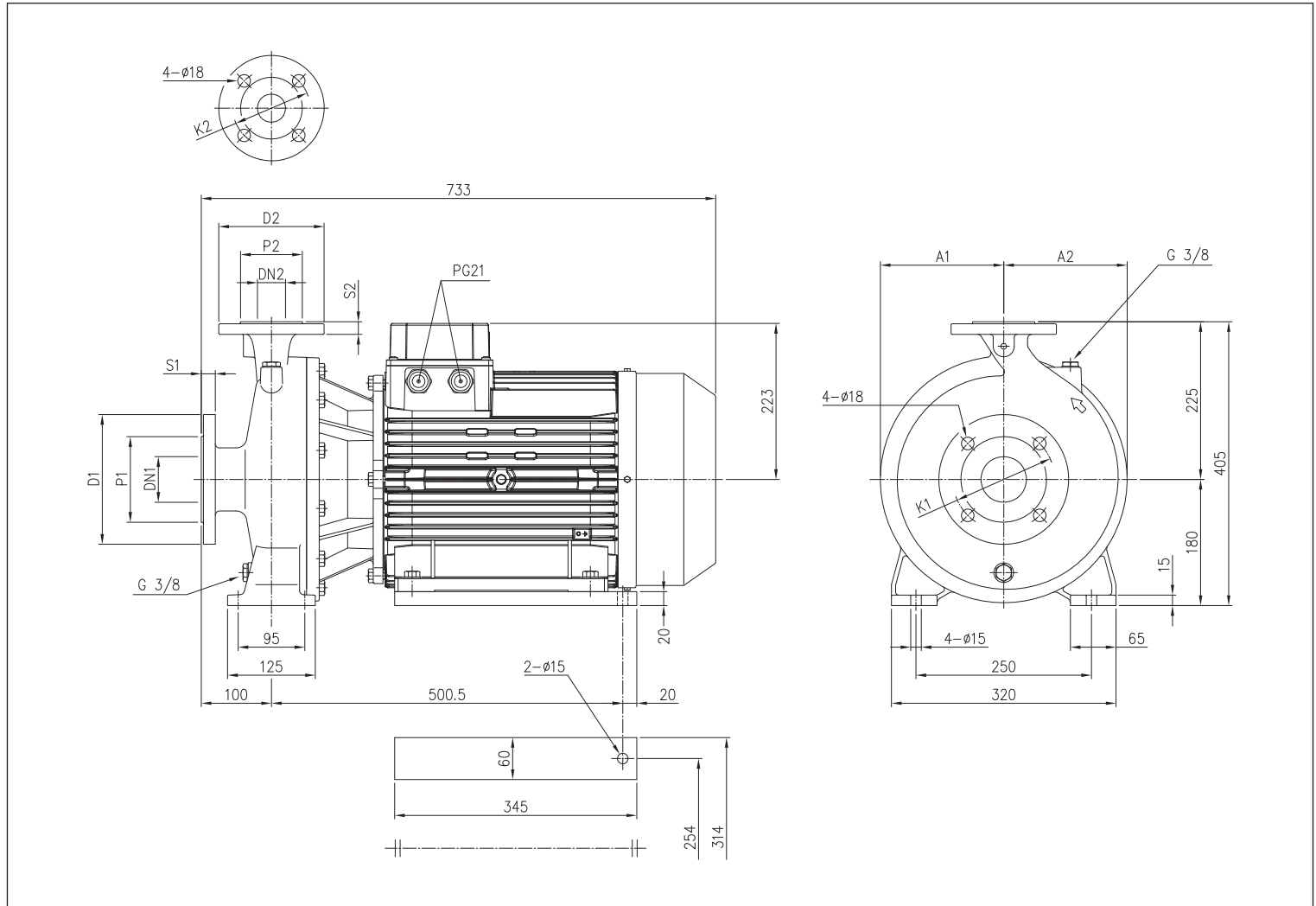
### TABLEAU DE DIMENSIONS

Modèle	Dimensions [mm]																										Poids [kg]			
	DN1 Ø	P1 Ø	K1 Ø	D1 Ø	S1	DN2 Ø	P2 Ø	K2 Ø	D2 Ø	S2	H	H1	H2	H3 [1] [2]	R	W	M	M1	N1	N2	A1	A2	B	C	F	V1 [1]		V2 [1] [2]		
MD 32-125/1.1 (M)	50	102	125	165	20	32	78	100	140	18	252	112	140	124	141	80	70	100	50	140	190	104	104	408	219±230	13	-	PG 13,5	M20x1,5	27,6
MD 32-125/1.5 (M)	50	102	125	165	20	32	78	100	140	18	252	112	140	124	141	80	70	100	50	140	190	104	104	408	219±230	13	-	PG 13,5	M20x1,5	28,3
MD 32-160/1.5 (M)	50	102	125	165	20	32	78	100	140	18	292	132	160	124	141	80	70	100	50	190	240	123	123	408	219±230	13	-	PG 13,5	M20x1,5	31,5
MD 32-160/2.2 (M)	50	102	125	165	20	32	78	100	140	18	292	132	160	124	141	80	70	100	50	190	240	123	123	408	219±230	13	-	PG 13,5	M20x1,5	35,4
MD 32-200/3.0	50	102	125	165	20	32	78	100	140	18	340	160	180	124	-	80	70	100	50	190	240	144	144	433	244±255	13	-	PG 13,5	-	44,1
MD 32-200/4.0	50	102	125	165	20	32	78	100	140	18	340	160	180	141	-	80	70	100	50	190	240	144	144	454	253	13	-	PG 16	-	50,5
MD 32-250/5.5	50	102	125	165	20	32	78	100	140	18	405	180	225	150	-	100	95	125	65	250	320	176	176	495	275	15	PG 13,5	PG 16	-	70,5
MD 32-250/7.5	50	102	125	165	20	32	78	100	140	18	405	180	225	150	-	100	95	125	65	250	320	176	176	537	275	15	PG 13,5	PG 16	-	74,6
MD 32-250/9.2	50	102	125	165	20	32	78	100	140	18	405	180	225	178	-	100	95	125	65	250	320	176	176	589	354	15	PG 13,5	PG 21	-	84,3
MD 32-250/11	50	102	125	165	20	32	78	100	140	18	405	180	225	178	-	100	95	125	65	250	320	176	176	589	354	15	PG 13,5	PG 21	-	87,3
MD 40-125/1.5 (M)	65	122	145	185	20	40	88	110	150	18	252	112	140	124	141	80	70	100	50	160	210	104	111	408	219±230	13	-	PG 13,5	M20x1,5	28,9
MD 40-125/2.2 (M)	65	122	145	185	20	40	88	110	150	18	252	112	140	124	141	80	70	100	50	160	210	104	111	408	219±230	13	-	PG 13,5	M20x1,5	31,9
MD 40-160/3.0	65	122	145	185	20	40	88	110	150	18	292	132	160	124	-	80	70	100	50	190	240	123	123	433	244±255	13	-	PG 13,5	-	39,0
MD 40-160/4.0	65	122	145	185	20	40	88	110	150	18	292	132	160	141	-	80	70	100	50	190	240	123	123	454	253	13	-	PG 16	-	45,7
MD 40-200/5.5	65	122	145	185	20	40	88	110	150	18	340	160	180	150	-	100	70	100	50	212	265	144	144	495	275	13	PG 13,5	PG 16	-	60,1
MD 40-200/7.5	65	122	145	185	20	40	88	110	150	18	340	160	180	150	-	100	70	100	50	212	265	144	144	537	275	13	PG 13,5	PG 16	-	68,5
MD 40-250/11	65	122	145	185	20	40	88	110	150	18	405	180	225	178	-	100	95	125	65	250	320	176	176	589	354	15	PG 13,5	PG 21	-	90,7
MD 40-250/13	65	122	145	185	20	40	88	110	150	18	405	180	225	178	-	100	95	125	65	250	320	176	176	589	354	15	PG 13,5	PG 21	-	93,0
MD 50-125/2.2 (M)	65	122	145	185	20	50	102	125	165	20	292	132	160	124	141	100	70	100	50	190	240	104	124	428	219±230	13	-	PG 13,5	M20x1,5	34,0
MD 50-125/3.0	65	122	145	185	20	50	102	125	165	20	292	132	160	124	-	100	70	100	50	190	240	104	124	453	244±255	13	-	PG 13,5	-	36,0
MD 50-125/4.0	65	122	145	185	20	50	102	125	165	20	292	132	160	141	-	100	70	100	50	190	240	104	124	474	253	13	-	PG 16	-	42,3
MD 50-160/5.5	65	122	145	185	20	50	102	125	165	20	340	160	180	150	-	100	70	100	50	212	265	123	136	495	275	13	PG 13,5	PG 16	-	57,2
MD 50-160/7.5	65	122	145	185	20	50	102	125	165	20	340	160	180	150	-	100	70	100	50	212	265	123	136	537	275	13	PG 13,5	PG 16	-	68,7
MD 50-200/9.2	65	122	145	185	20	50	102	125	165	20	360	160	200	178	-	100	70	100	50	212	265	144	154	589	354	13	PG 13,5	PG 21	-	74,0
MD 50-200/11	65	122	145	185	20	50	102	125	165	20	360	160	200	178	-	100	70	100	50	212	265	144	154	589	354	13	PG 13,5	PG 21	-	80,9
MD 65-125/5.5	80	138	160	200	22	65	122	145	185	20	340	160	180	150	-	100	95	125	65	212	280	123	139	495	275	13	PG 13,5	PG 16	-	58,3
MD 65-125/7.5	80	138	160	200	22	65	122	145	185	20	340	160	180	150	-	100	95	125	65	212	280	123	139	537	275	13	PG 13,5	PG 16	-	67,0
MD 65-160/11	80	138	160	200	22	65	122	145	185	20	360	160	200	178	-	100	95	125	65	212	280	144	154	589	354	13	PG 13,5	PG 21	-	86,4
MD 65-160/15	80	138	160	200	22	65	122	145	185	20	360	160	200	178	-	100	95	125	65	212	280	144	154	589	354	13	PG 13,5	PG 21	-	91,9

[1]= Seulement triphasé  
[2]= Seulement monophasé

### DIMENSIONS MD

2 Pôles

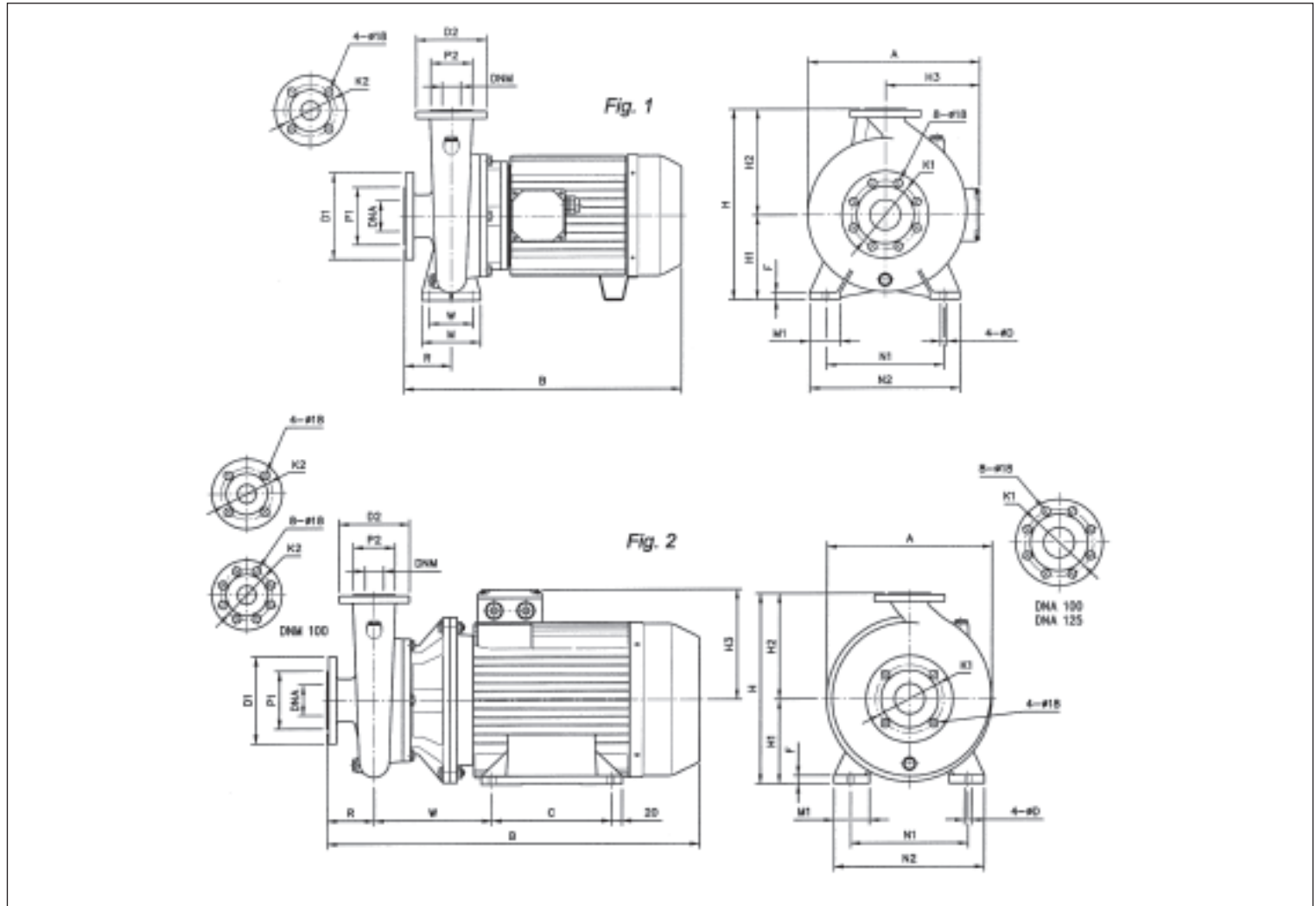


### TABEAU DE DIMENSIONS

Modèle	Dimensions [mm]											Poids [kg]	
	DN1 Ø	P1 Ø	K1 Ø	D1 Ø	S1	DN2 Ø	P2 Ø	K2 Ø	D2 Ø	S2	A1		A2
MD 40-250/15	65	122	145	185	20	40	88	110	150	18	176	176	96,8
MD 50-250/15	65	122	145	185	20	50	102	125	165	20	176	176	97,6
MD 50-250/18.5	65	122	145	185	20	50	102	125	165	20	176	176	126,0
MD 50-250/22	65	122	145	185	20	50	102	125	165	20	176	176	148,0
MD 65-200/18.5	80	138	160	200	22	65	122	145	185	20	144	168	126,0
MD 65-200/22	80	138	160	200	22	65	122	145	185	20	144	168	135,0

### DIMENSIONS MMD

2 Pôles



### TABLEAU DE DIMENSIONS

Modèle	Fig.	Dimensions [mm]																				Poids [kg]			
		DNA	P1	K1	D1	DNM	P2	K2	D2	H	H1	H2	H3	R	W	N1	M	N2	M1	F	A		B	C	D
MMD 65-250/22	2	80	138	160	200	65	122	145	185	450	180	250	230	100	293	280	-	320	55	22	365	810	241	14	144,0
MMD 65-250/30	2	80	138	160	200	65	122	145	185	450	200	250	257	100	325	318	-	360	60	24	400	905	305	18	172,0
MMD 65-250/37	2	80	138	160	200	65	122	145	185	450	200	250	257	100	325	318	-	360	60	24	400	905	305	18	190,0
MMD 80-160/10	1	100	158	180	220	80	138	160	200	405	180	225	184	125	95	250	125	320	65	14	345	665	-	14	74,0
MMD 80-160/12.5	1	100	158	180	220	80	138	160	200	405	180	225	184	125	95	250	125	320	65	14	345	665	-	14	81,5
MMD 80-160/15	1	100	158	180	220	80	138	160	200	405	180	225	184	125	95	250	125	320	65	14	345	665	-	14	88,5
MMD 80-200/18.5	2	100	158	180	220	80	138	160	200	430	180	250	230	125	293	280	-	320	55	22	360	835	241	14	132,0
MMD 80-200/22	2	100	158	180	220	80	138	160	200	430	180	250	230	125	293	280	-	320	55	22	360	835	241	14	150,0
MMD 80-200/30	2	100	158	180	220	80	138	160	200	430	200	250	257	125	325	318	-	360	60	24	400	930	305	18	192,0
MMD 80-200/37	2	100	158	180	220	80	138	160	200	430	200	250	257	125	325	318	-	360	60	24	400	930	305	18	210,0
MMD 80-250/37	2	100	158	180	220	80	138	160	200	480	200	280	257	125	325	318	-	360	60	24	400	930	305	18	196,0
MMD 100-200/22	2	125	188	210	250	100	158	180	220	480	180	280	230	125	293	318	-	320	55	22	385	835	241	14	160,0
MMD 100-200/30	2	125	188	210	250	100	158	180	220	480	200	280	257	125	325	318	-	360	60	24	400	930	305	18	202,0
MMD 100-200/37	2	125	188	210	250	100	158	180	220	480	200	280	257	125	325	318	-	360	60	24	400	930	305	18	220,0

DIMENSIONS MMD4 jusqu'à 65

4 Pôles

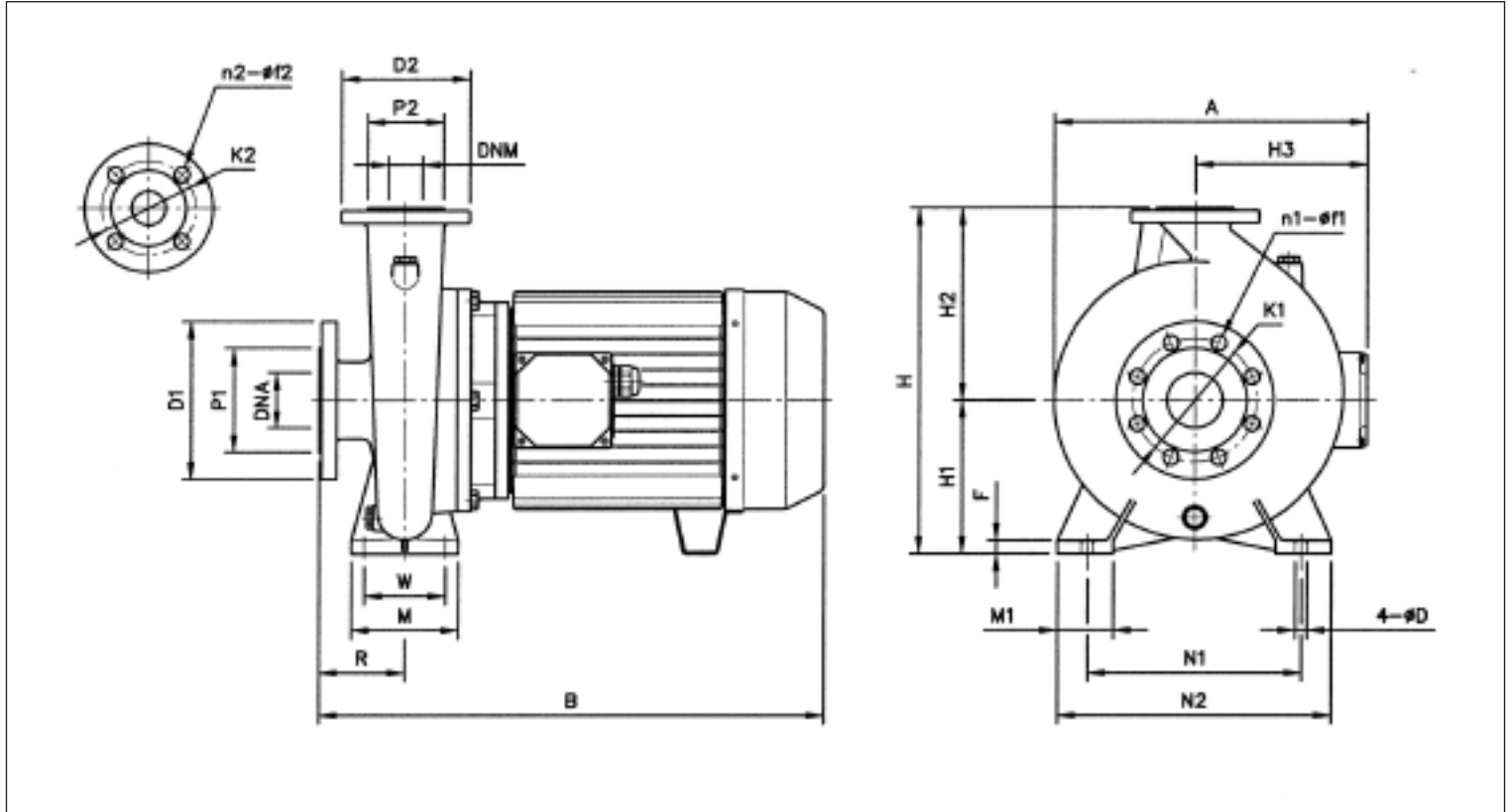


TABLEAU DE DIMENSIONS

Modèle	Dimensions [mm]																										Poids [kg]
	DNA	n1	f1	P1	K1	D1	DNM	n2	f2	P2	K2	D2	H	H1	H2	H3	R	W	N1	M	N2	M1	F	A	B	D	
MMD4 32-125/0.25R	50	4	18	102	125	165	32	4	18	78	100	140	252	112	140	107	80	70	140	100	190	50	12	205	405	14	19,5
MMD4 32-125/0.25	50	4	18	102	125	165	32	4	18	78	100	140	252	112	140	107	80	70	140	100	190	50	12	205	405	14	19,5
MMD4 32-160/0.37	50	4	18	102	125	165	32	4	18	78	100	140	292	132	160	107	80	70	190	100	240	50	12	240	405	14	23,0
MMD4 32-200/0.75	50	4	18	102	125	165	32	4	18	78	100	140	340	160	180	118	80	70	190	100	240	50	12	255	425	14	30,0
MMD4 32-200/0.92	50	4	18	102	125	165	32	4	18	78	100	140	340	160	180	118	80	70	190	100	240	50	12	255	425	14	31,0
MMD4 32-250/1.1	50	4	18	102	125	165	32	4	18	78	100	140	405	180	225	149	100	95	250	125	320	65	12	320	485	14	47,0
MMD4 32-250/1.5	50	4	18	102	125	165	32	4	18	78	100	140	405	180	225	149	100	95	250	125	320	65	12	320	485	14	49,0
MMD4 40-125/0.25	65	4	18	122	145	185	40	4	18	88	110	150	252	112	140	107	80	70	160	100	210	50	12	230	405	14	20,5
MMD4 40-125/0.37	65	4	18	122	145	185	40	4	18	88	110	150	252	112	140	107	80	70	160	100	210	50	12	230	405	14	21,5
MMD4 40-160/0.55	65	4	18	122	145	185	40	4	18	88	110	150	292	132	160	107	80	70	190	100	240	50	12	230	405	14	25,0
MMD4 40-200/1.1	65	4	18	122	145	185	40	4	18	88	110	150	340	160	180	149	100	70	212	100	265	50	12	285	485	14	36,0
MMD4 40-200/1.5	65	4	18	122	145	185	40	4	18	88	110	150	340	160	180	149	100	70	212	100	265	50	12	242	485	14	36,0
MMD4 40-250/1.5	65	4	18	122	145	185	40	4	18	88	110	150	405	180	225	149	100	95	250	125	320	65	12	325	485	14	47,5
MMD4 40-250/2.2	65	4	18	122	145	185	40	4	18	88	110	150	405	180	225	159	100	95	250	125	320	65	12	325	525	14	54,0
MMD4 50-125/0.37	65	4	18	122	145	185	50	4	18	102	125	165	292	132	160	107	100	70	190	100	240	50	12	246	425	14	25,0
MMD4 50-125/0.55	65	4	18	122	145	185	50	4	18	102	125	165	292	132	160	107	100	70	190	100	240	50	12	246	425	14	26,0
MMD4 50-160/0.75	65	4	18	122	145	185	50	4	18	102	125	165	340	160	180	118	100	70	212	100	265	50	12	269	445	14	32,0
MMD4 50-160/0.92	65	4	18	122	145	185	50	4	18	102	125	165	340	160	180	118	100	70	212	100	265	50	12	269	445	14	33,0
MMD4 50-200/1.1	65	4	18	122	145	185	50	4	18	102	125	165	360	160	180	159	100	70	212	100	265	50	12	285	485	14	38,0
MMD4 50-200/1.5	65	4	18	122	145	185	50	4	18	102	125	165	360	160	180	149	100	70	212	100	265	50	12	285	485	14	40,0
MMD4 50-250/2.2	65	4	18	122	145	185	50	4	18	102	125	165	405	180	225	159	100	95	250	125	320	65	14	333	525	14	57,0
MMD4 50-250/3.0	65	4	18	122	145	185	50	4	18	102	125	165	405	180	225	159	100	95	250	125	320	65	14	333	525	14	63,0
MMD4 65-125/0.75	80	4	18	138	160	200	65	4	18	122	145	185	340	160	180	118	100	95	212	125	280	65	12	286	445	14	32,0
MMD4 65-160/1.1	80	4	18	138	160	200	65	4	18	122	145	185	360	160	200	149	100	95	212	125	280	65	12	288	485	14	37,5
MMD4 65-160/1.5	80	4	18	138	160	200	65	4	18	122	145	185	360	160	200	149	100	95	212	125	280	65	12	288	485	14	40,0
MMD4 65-200/2.2	80	4	18	138	160	200	65	4	18	122	145	185	405	180	225	159	100	95	250	125	320	65	14	328	525	14	51,0
MMD4 65-200/3.0	80	4	18	138	160	200	65	4	18	122	145	185	405	180	225	159	100	95	250	125	320	65	14	328	525	14	57,0
MMD4 65-250/4.0	80	4	18	138	160	200	65	4	18	122	145	185	450	200	250	159	100	120	280	160	360	80	14	365	535	14	80,0
MMD4 65-250/5.5	80	4	18	138	160	200	65	4	18	122	145	185	450	200	250	184	100	120	280	160	360	80	14	365	640	14	90,0

DIMENSIONS MMD4 pour le reste de la gamme

4 Pôles

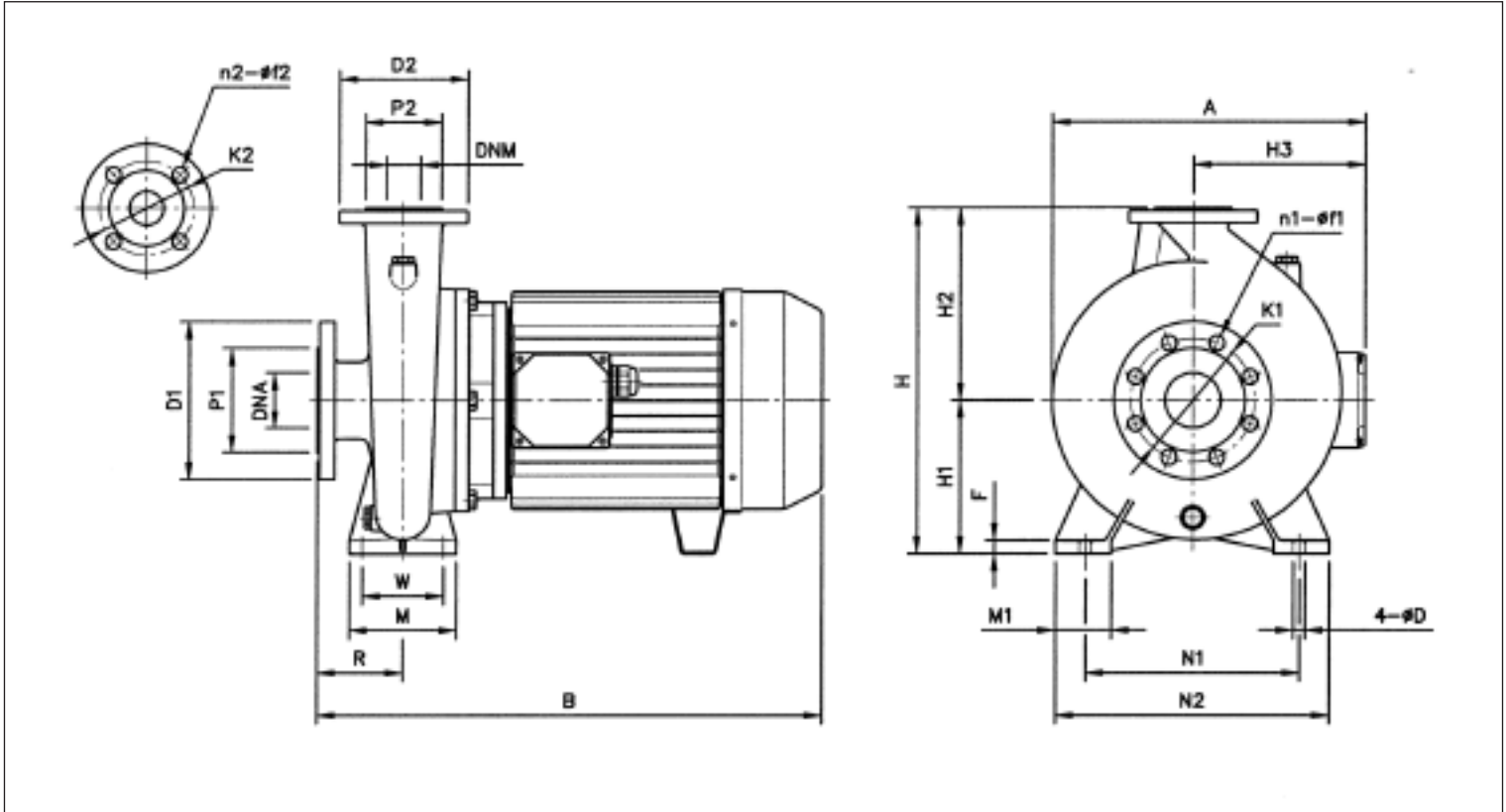
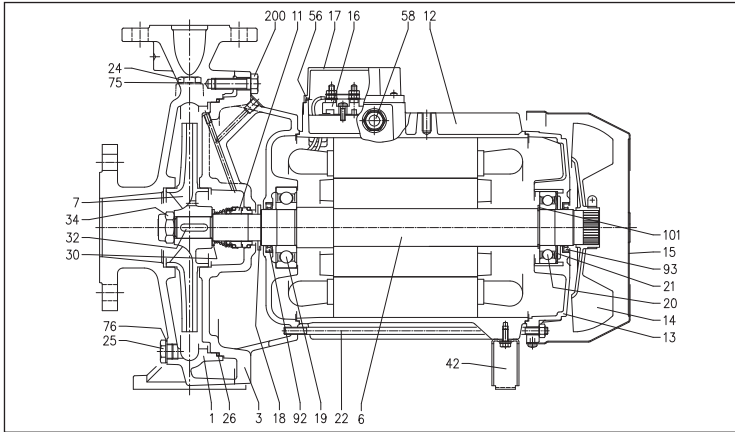


TABLEAU DE DIMENSIONS

Modèle	Dimensions [mm]																												Poids [kg]
	DNA	n1	f1	P1	K1	D1	DNM	n2	f2	P2	K2	D1	H	H1	H2	H3	R	W	N1	M	N2	M1	F	A	B	D			
MMD4 80-160/1.5	100	8	18	158	180	220	80	4	18	138	160	200	405	180	225	149	125	95	250	125	320	65	14	330	510	14	45,0		
MMD4 80-160/2.2	100	8	18	158	180	220	80	4	18	138	160	200	405	180	225	159	125	95	250	125	320	65	14	330	550	14	51,0		
MMD4 80-200/3.0	100	8	18	158	180	220	80	4	18	138	160	200	430	180	250	159	125	95	280	125	345	65	12	355	550	14	66,0		
MMD4 80-250/4.0	100	8	18	158	180	220	80	4	18	138	160	200	430	180	250	159	125	95	280	125	345	65	12	355	560	14	73,0		
MMD4 80-250/5.5	100	8	18	158	180	220	80	4	18	138	160	200	480	200	280	184	125	120	315	160	400	80	14	400	665	18	96,0		
MMD4 80-250/7.5	100	8	18	158	180	220	80	4	18	138	160	200	480	200	280	184	125	120	315	160	400	80	14	400	665	18	106,0		
MMD4 100-200/4.0	125	8	18	188	210	250	100	8	18	158	180	220	480	200	280	159	125	120	280	160	360	80	14	385	560	18	78,0		
MMD4 100-200/5.5	125	8	18	188	210	250	100	8	18	158	180	220	480	200	280	184	125	120	280	160	360	80	14	385	665	18	90,0		
MMD4 100-250/7.5	125	8	18	188	210	250	100	8	18	158	180	220	505	225	280	184	140	120	315	160	400	80	14	420	675	18	112,0		
MMD4 100-250/9.2	125	8	18	188	210	250	100	8	18	158	180	220	505	225	280	184	140	120	315	160	400	80	14	420	675	18	118,0		
MMD4 125-200/5.5	150	8	22	212	240	285	125	8	18	188	210	250	565	250	315	255	140	120	315	160	400	80	14	470	700	18	124,0		
MMD4 125-200/7.5R	150	8	22	212	240	285	125	8	18	188	210	250	565	250	315	255	140	120	315	160	400	80	14	470	700	18	134,0		
MMD4 125-200/7.5	150	8	22	212	240	285	125	8	18	188	210	250	565	250	315	255	140	120	315	160	400	80	14	470	700	18	134,0		
MMD4 125-200/9.2	150	8	22	212	240	285	125	8	18	188	210	250	565	250	315	255	140	120	315	160	400	80	14	470	770	18	140,0		
MMD4 125-250/11	150	8	22	212	240	285	125	8	18	188	210	250	605	250	355	255	140	120	315	160	400	80	16	470	700	18	162,0		
MMD4 125-250/15	150	8	22	212	240	285	125	8	18	188	210	250	605	250	355	255	140	120	315	160	400	80	16	470	855	18	190,0		
MMD4 150-200/7.5	200	8	22	268	295	340	150	8	22	212	240	285	680	280	400	295	160	155	450	200	550	100	22	550	855	24	167,0		
MMD4 150-200/9.2	200	8	22	268	295	340	150	8	22	212	240	285	680	280	400	295	160	155	450	200	550	100	22	550	855	24	173,0		
MMD4 150-200/11	200	8	22	268	295	340	150	8	22	212	240	285	680	280	400	295	160	155	450	200	550	100	22	550	855	24	175,0		
MMD4 150-200/15	200	8	22	268	295	340	150	8	22	212	240	285	680	280	400	295	160	155	450	200	550	100	22	550	875	24	203,0		
MMD4 200-250/18.5R	250	12	22	320	295	395	200	8	22	268	295	340	765	315	450	295	200	155	450	200	550	100	22	630	1000	24	278,0		
MMD4 200-250/18.5	250	12	22	320	295	395	200	8	22	268	295	340	765	315	450	295	200	155	450	200	550	100	22	630	1000	24	278,0		
MMD4 200-250/22R	250	12	22	320	295	395	200	8	22	268	295	340	765	315	450	295	200	155	450	200	550	100	22	630	1000	24	300,0		
MMD4 200-250/22	250	12	22	320	295	395	200	8	22	268	295	340	765	315	450	295	200	155	450	200	550	100	22	630	1000	24	300,0		

## ÉLECTROPOMPES CENTRIFUGES MONOBLOC CONFORME À EN 733 en fonte

VUE EN SECTION MD jusqu'à 13 kW



VUE EN SECTION MD à partir de 15 kW et au-delà (sauf 65-160/15)

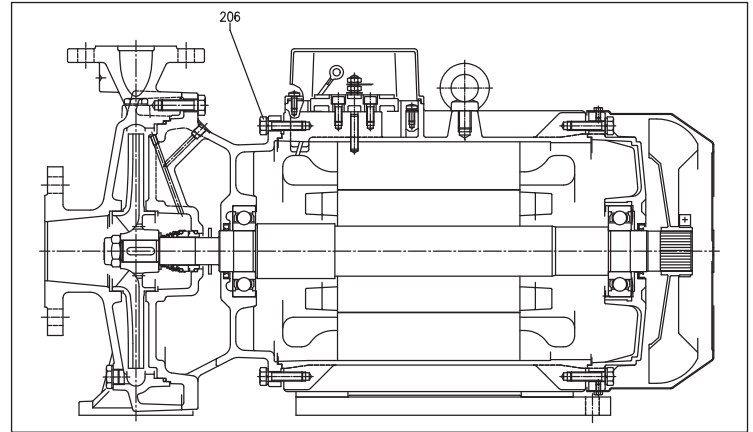
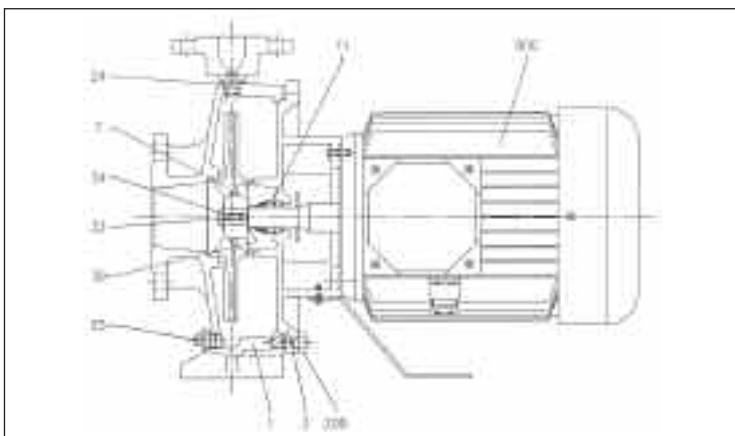


TABLEAU DES MATÉRIAUX

Réf	Nom	Matériel	Réf	Nom	Matériel
001	Corps de la pompe	Fonte EN-GJL-200-EN 1561	024	Bouchon remplissage	Laiton
003	Support moteur	Fonte EN-GJL-200-EN 1561	025	Bouchon vidange	Laiton
006	Arbre	AISI 304 (partie en contact avec le liquide)	026	Bague OR	NBR
007	Roue à ailettes	Fonte EN-GJL-200-EN 1561 - Bronzo	030	Entretoise	AISI 304
011	Garniture mécanique	Céramique/Carbone/NBR	032	Languettes	AISI 316
012	Caisse moteur	-	034	Écrou roue	AISI 304
013	Couvercle moteur	Aluminium	042	Pied	Fe P04
014	Ventilateur	Polypropylène	056	Garnitures couvre bornier	NBR
015	Protège ventilateur	Fe P04 acier zingué	058	Presse-étoupe pour câble	-
016	Barrette de raccordement	-	075	Rondelle	Aluminium
017	Couvre bornier	Plastique / Aluminium	076	Rondelle	Aluminium
018	Roulement (côté pompe)	NBR	092	Bague garniture	-
019	Roulement (côté pompe)	-	093	Bague garniture	-
020	Roulement (côté moteur)	-	101	Bague seeger	Acier au carbone TC 80
021	Anneau de compensation	Acier inox C70	200	Vis (corps pompe)	Acier zingué
022	Tirant	Fe 42	206	Vis (supporto moteur)	Acier zingué
023	Vis	Acier zingué			

VUE EN SECTION MMD-MMD4 jusqu'à MEC 132



VUE EN SECTION MMD-MMD4 de MEC 160 et au-delà

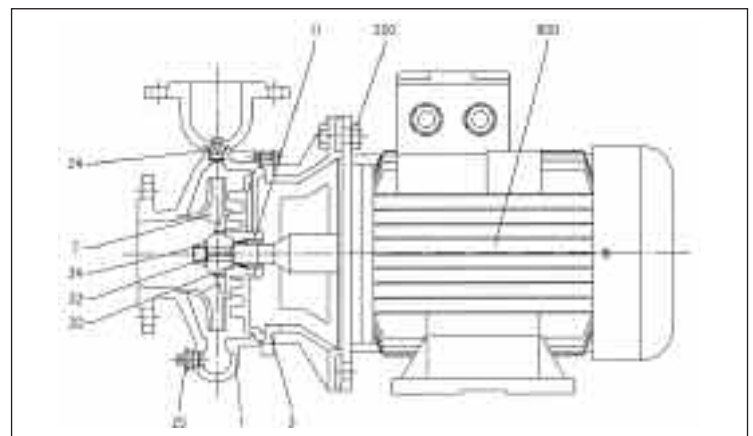
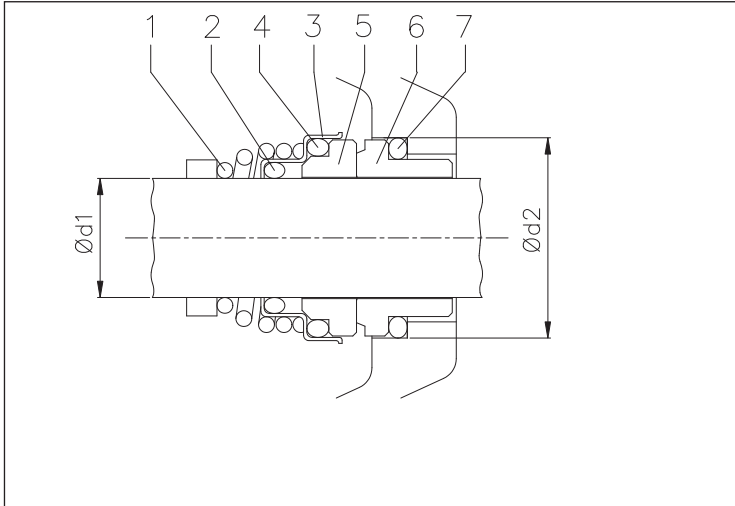


TABLEAU DES MATÉRIAUX

Réf	Nom	Matériel	Réf	Nom	Matériel
001	Corps de la pompe	Fonte EN-GJL-200-EN 1561	030	Entretoise	Acier inox
003	Support moteur	Fonte EN-GJL-200-EN 1561	032	Languettes	Acier inox
007	Roue à ailettes	Fonte EN-GJL-200-EN 1561	034	Écrou roue	Acier inox
011	Garniture mécanique	SiC/SiC/EPDM	200	Vis (corps pompe)	Acier inox
024	Bouchon remplissage	Acier inox	800	Moteur	-
025	Bouchon vidange	Acier inox			

## ÉLECTROPOMPES CENTRIFUGES MONOBLOC CONFORME À EN 733 en fonte

### GARNITURE MÉCANIQUE MD standard



### TABLEAU DES MATÉRIAUX

Réf	Nom	Matériel
1	Ressort	AISI 316
2	Bague OR	NBR
3	Structure/châssis	AISI 304
4	Bague OR	NBR
5	Partie tournante	Céramique
6	Partie fixe	Carbone
7	Bague OR	NBR

### GARNITURES MÉCANIQUES SPÉCIALES (sur demande)

Nom	Version H	Matériel Version HS	Version HW
Partie Fixe	Carbone	SiC	Carbure de Tungstène
Partie Tournante	Céramique	SiC	Carbure de Tungstène
Elastomères	FPM	FPM	FPM
Ressort	AISI 316	AISI 316	AISI 316
Structure/Châssis	AISI 304	AISI 316	AISI 304

## ÉLECTROPOMPES CENTRIFUGES MONOBLOC CONFORME À EN 733

en fonte

TABLEAU DONNÉES ÉLECTRIQUES MD

2 Pôles

Modèle	P <sub>2</sub>		Condensateur Monophasé		P <sub>1</sub>		Courant Absorbé [A]			
	[HP]	[kW]	µF	V <sub>c</sub>	Monophasé [kW]	Triphasé [kW]	Monophasé 230V	230V	Triphasé 400V	690V
MD 32-125/1.1 (M)	1,5	1,1	31,5	450	1,60	1,55	7,1	5,2	3	-
MD 32-125/1.5 (M)	2	1,5	40	450	2,05	2,2	9,3	5,9	3,4	-
MD 32-160/1.5 (M)	2	1,5	40	450	2,28	2,2	10,3	5,9	3,4	-
MD 32-160/2.2 (M)	3	2,2	50	450	2,91	2,9	13,3	8,7	5	-
MD 32-200/3.0	4	3	-	-	-	4	-	12	6,9	-
MD 32-200/4.0	5,5	4	-	-	-	5,2	-	16	9,2	-
MD 32-250/5.5	7,5	5,5	-	-	-	6,3	-	-	11,2	6,5
MD 32-250/7.5	10	7,5	-	-	-	8,3	-	-	14,6	8,4
MD 32-250/9.2	12,5	9,2	-	-	-	11	-	-	18,3	10,6
MD 32-250/11	15	11	-	-	-	12	-	-	20,7	12
MD 40-125/1.5 (M)	2	1,5	40	450	2,08	2,3	9,5	6	3,5	-
MD 40-125/2.2 (M)	3	2,2	50	450	2,77	2,9	12,9	8,7	5	-
MD 40-160/3.0	4	3	-	-	-	3,8	-	11,4	6,6	-
MD 40-160/4.0	5,5	4	-	-	-	5,3	-	17	9,8	-
MD 40-200/5.5	7,5	5,5	-	-	-	6,6	-	-	11,5	6,6
MD 40-200/7.5	10	7,5	-	-	-	9,1	-	-	15,5	9
MD 40-250/11	15	11	-	-	-	12,3	-	-	20,6	11,9
MD 40-250/13	17,5	13	-	-	-	15,2	-	-	25,3	14,6
MD 40-250/15	20	15	-	-	-	17,2	-	-	29,1	16,8
MD 50-125/2.2 (M)	3	2,2	50	450	2,80	2,9	12,9	8,7	5	-
MD 50-125/3.0	4	3	-	-	-	3,6	-	10,7	6,2	-
MD 50-125/4.0	5,5	4	-	-	-	4,9	-	15,4	8,9	-
MD 50-160/5.5	7,5	5,5	-	-	-	6,7	-	-	11,8	6,8
MD 50-160/7.5	10	7,5	-	-	-	8,8	-	-	15	8,7
MD 50-200/9.2	12,5	9,2	-	-	-	11,2	-	-	19	11
MD 50-200/11	15	11	-	-	-	13,5	-	-	22	12,7
MD 50-250/15	20	15	-	-	-	17,5	-	-	29,7	17,2
MD 50-250/18,5	25	18,5	-	-	-	21	-	-	37,7	21,8
MD 50-250/22	30	22	-	-	-	24	-	-	41	23,7
MD 65-125/5.5	7,5	5,5	-	-	-	7	-	-	12	6,9
MD 65-125/7.5	10	7,5	-	-	-	8,2	-	-	14	8,1
MD 65-160/11	15	11	-	-	-	13	-	-	20,8	12
MD 65-160/15	20	15	-	-	-	16	-	-	27	15,6
MD 65-200/18.5	25	18,5	-	-	-	21	-	-	39	22,5
MD 65-200/22	30	22	-	-	-	24	-	-	43	24,8

TABLEAU DONNÉES ÉLECTRIQUES MMD

2 Pôles

Modèle	P <sub>2</sub>		Courant Absorbé [A]	
	[HP]	[kW]	400V Triphasé	690V
MMD 65-250/22	30	22	44,5	25,7
MMD 65-250/30	40	30	58	33,5
MMD 65-250/37	55	37	71	41,0
MMD 80-160/10	13,6	10	22,5	13,0
MMD 80-160/12.5	17	12,5	27	15,6
MMD 80-160/15	20	15	32	18,5
MMD 80-200/18.5	25	18,5	38	21,9
MMD 80-200/22	30	22	44,5	25,7
MMD 80-200/30	40	30	58	33,5
MMD 80-200/37	55	37	71	41,0
MMD 80-250/37	55	37	71	41,0
MMD 100-200/22	30	22	44,5	25,7
MMD 100-200/30	40	30	58	33,5
MMD 100-200/37	55	37	71	41,0

## ÉLECTROPOMPES CENTRIFUGES MONOBLOC CONFORME À EN 733 en fonte

**TABLEAU DONNÉES ÉLECTRIQUES MMD4**
**4 Pôles**

Modèle	P <sub>2</sub>		Courant Absorbé [A]		
	[HP]	[kW]	230V	Triphasé 400V	690V
MMD4 32-125/0.25 R	0,33	0,25	1,6	0,9	-
MMD4 32-125/0.25	0,33	0,25	1,6	0,9	-
MMD4 32-160/0.37	0,55	0,37	2,3	1,3	-
MMD4 32-200/0.75	1	0,75	3,9	2,25	-
MMD4 32-200/0.92	1,25	0,92	4,7	2,7	-
MMD4 32-250/1.1	1,5	1,1	4,85	2,8	-
MMD4 32-250/1.5	2	1,5	6,6	3,8	-
MMD4 40-125/0.25	0,33	0,25	1,6	0,9	-
MMD4 40-125/0.37	0,55	0,37	2,3	1,3	-
MMD4 40-160/0.55	0,75	0,55	2,8	1,6	-
MMD4 40-200/1.1	1,5	1,1	4,85	2,8	-
MMD4 40-200/1.5	2	1,5	6,6	3,8	-
MMD4 40-250/1.5	2	1,5	6,6	3,8	-
MMD4 40-250/2.2	3	2,2	10	5,8	-
MMD4 50-125/0.37	0,55	0,37	2,3	1,3	-
MMD4 50-125/0.55	0,75	0,55	2,8	1,6	-
MMD4 50-160/0.75	1	0,75	3,9	2,25	-
MMD4 50-160/0.92	1,25	0,92	4,7	2,7	-
MMD4 50-200/1.1	1,5	1,1	4,85	2,8	-
MMD4 50-200/1.5	2	1,5	6,6	3,8	-
MMD4 50-200/2.2	3	2,2	10	5,8	-
MMD4 50-250/3	4	3	13,5	7,8	-
MMD4 65-125/0.75	1	0,75	3,9	2,25	-
MMD4 65-160/1.1	1,5	1,1	4,85	2,8	-
MMD4 65-160/1.5	2	1,5	6,6	3,8	-
MMD4 65-200/2.2	3	2,2	10	5,8	-
MMD4 65-200/3.0	4	3	13,5	7,8	-
MMD4 65-250/4	5,5	4	16,1	9,3	-
MMD4 65-250/5.5	7,5	5,5	-	12	6,9
MMD4 80-160/1.5	2	1,5	6,6	3,8	-
MMD4 80-160/2.2	3	2,2	10	5,8	-
MMD4 80-200/3	4	3	13,5	7,8	-
MMD4 80-250/4	5,5	4	16,1	9,3	-
MMD4 80-250/5.5	7,5	5,5	-	12	6,9
MMD4 80-250/7.5	10	7,5	-	15,6	9,0
MMD4 100-200/4	5,5	4	16,1	9,3	-
MMD4 100-200/5.5	7,5	5,5	-	12	6,9
MMD4 100-250/7.5	10	7,5	-	15,6	9,0
MMD4 100-250/9.2	12,5	9,2	-	19,7	11,4
MMD4 100-200/5.5	7,5	5,5	-	12	6,9
MMD4 125-200/7.5 R	10	7,5	-	15,6	9,0
MMD4 125-200/7.5	10	7,5	-	15,6	9,0
MMD4 125-200/9.2	12,5	9,2	-	19,7	11,4
MMD4 125-250/11	15	11	-	25	14,4
MMD4 125-250/15	20	15	-	30,4	17,6
MMD4 150-200/7.5	10	7,5	-	15,6	9,0
MMD4 150-200/9.2	12,5	9,2	-	19,7	11,4
MMD4 150-200/11	15	11	-	25	14,4
MMD4 150-200/15	20	15	-	30,4	17,6
MMD4 150-200/18.5 R	25	18,5	-	37,1	21,4
MMD4 200-250/18.5	25	18,5	-	37,1	21,4
MMD4 200-250/22 R	30	22	-	42,6	24,6
MMD4 200-250/22	30	22	-	42,6	24,6