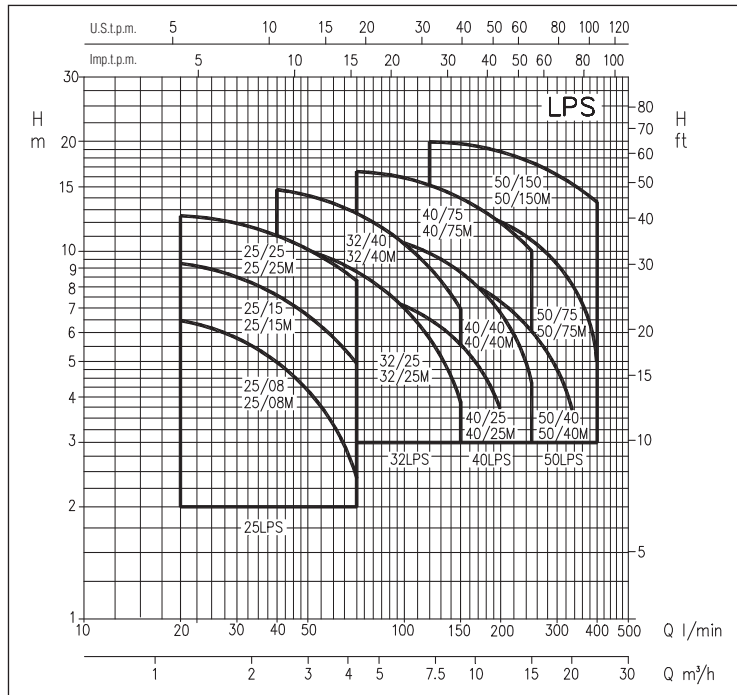


## ÉLECTROPOMPES CENTRIFIGES EN LIGNE

en AISI 304



### GAMME DE PERFORMANCES (selon ISO 9906 Annexe A)



Électropompes centrifuges En ligne avec hydraulique en acier inoxydable AISI 304.

### APPLICATIONS

- Installations de chauffage civiles et industrielles
- Installations de relevage d'eau chaude sanitaire
- Installations de refroidissement et de climatisation
- Relevage de liquides à faible pression en général

### PARTICULARITÉS TECHNIQUES

- Versatiles
- Silencieuses
- Fiables

### DONNÉES TECHNIQUES

- Pression maximale en aspiration:
  - 2 bars pour tous les modèles monophasés et LPS 25 triphasé,
  - 4 bars pour LPS 32-40-50 triphasé
- Température maximale du liquide: 100°C
- Moteur asynchrone 2 pôles autoventilé
- Classe d'isolation F
- Degré de protection IP55
- Tension monophasée 230V ±10%, 50Hz, tension triphasée 230/400V ±10%, 50Hz
- Condensateur permanent et protection thermoampérométrique à réarmement automatique incorporée pour le moteur monophasé
- Protection à charge de l'utilisateur pour la version triphasée
- Brides: de DN 25 à DN 50

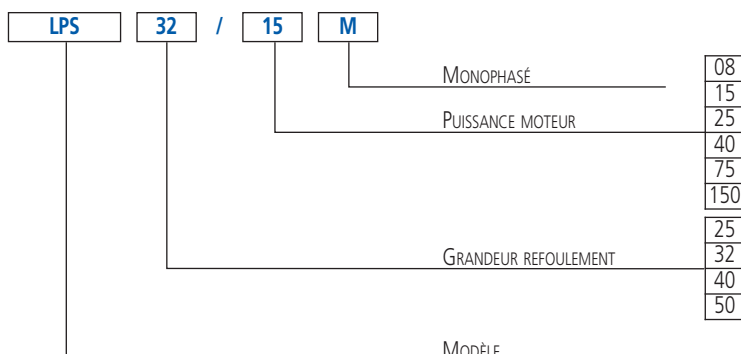
### MATÉRIAUX

- Corps pompe, roue et disque support garniture en AISI 304
- Arbre (partie en contact avec le liquide) en AISI 303
- Support et caisse moteur en aluminium
- Garniture mécanique en Carbone/Céramique/NBR
- Élastomères en NBR

### ACCESSOIRES (sur demande)

- Kit contre-brides disponibles en AISI 304 et zinguées

### SIGLE D'IDENTIFICATION

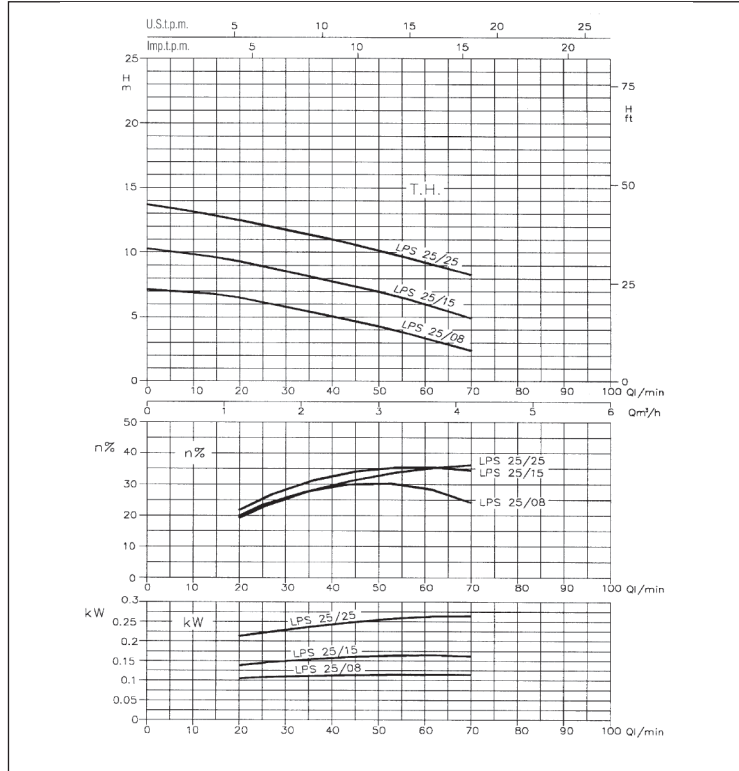


## ÉLECTROPOMPES CENTRIFIGES EN LIGNE

en AISI 304

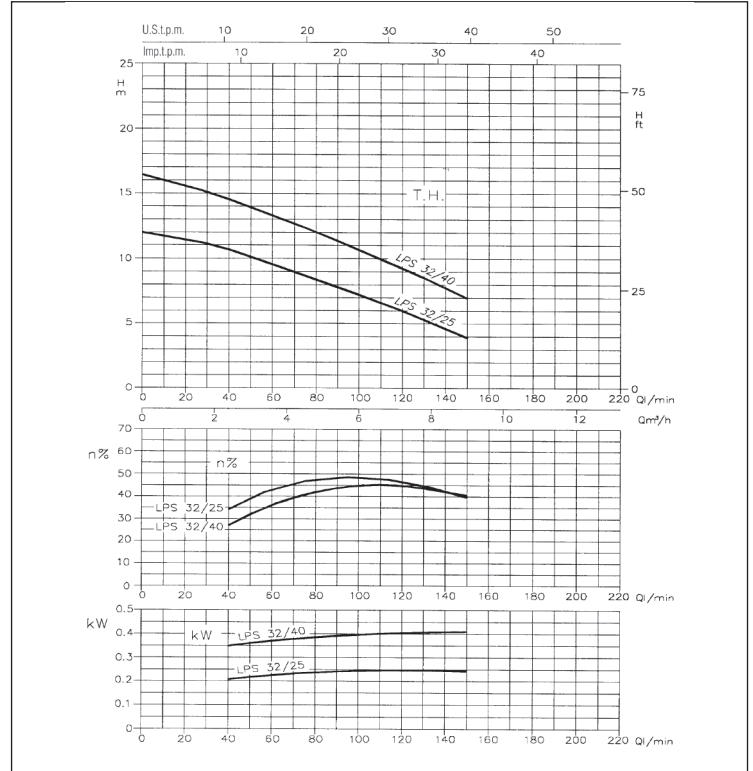
### COURBES DE PERFORMANCE série LPS 25

(selon ISO 9906 Annexe A)



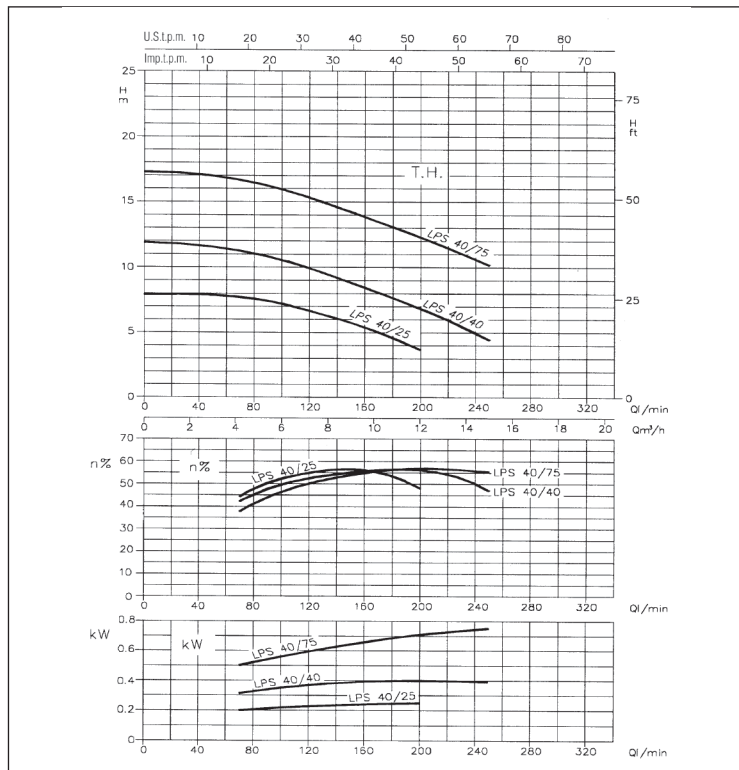
### COURBES DE PERFORMANCE série LPS 32

(selon ISO 9906 Annexe A)



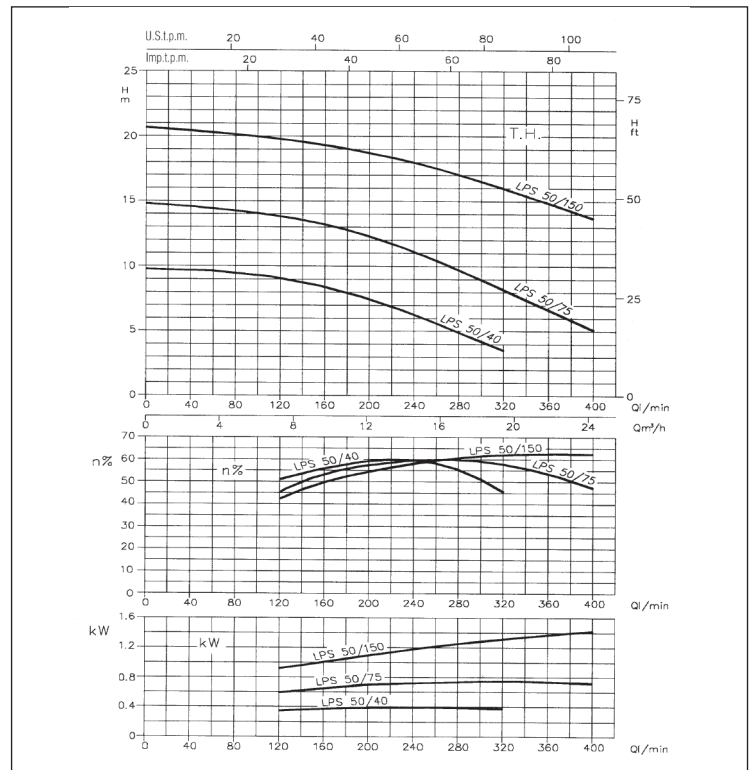
### COURBES DE PERFORMANCE série LPS 40

(selon ISO 9906 Annexe A)



### COURBES DE PERFORMANCE série LPS 50

(selon ISO 9906 Annexe A)



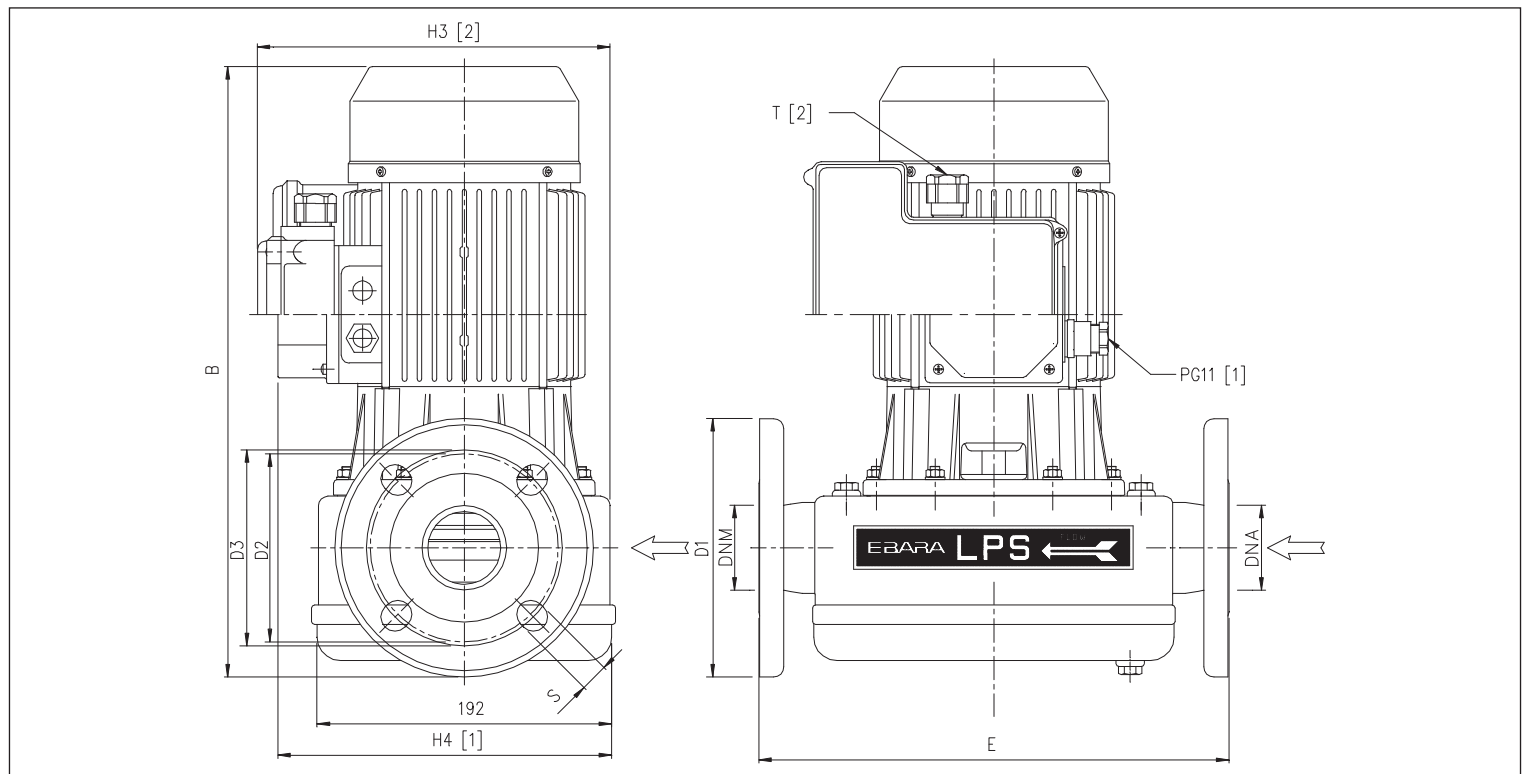
## ÉLECTROPOMPES CENTRIFUGES EN LIGNE

en AISI 304

### TABLEAU DES PERFORMANCES

Modèle		P <sub>2</sub>		Q=Débit										
Monophasé 230V	Triphasé 230/400V	[HP]	[KW]	l/min	20	40	70	100	120	150	200	250	320	400
				m <sup>3</sup> /h	1,2	2,4	4,2	6	7,2	9	12	15	19,2	24
				H=Hauteur d'élévation [m]										
LPS 25/08M	LPS 25/08	0,1	0,08	6,5	5,0	2,4	-	-	-	-	-	-	-	-
LPS 25/15M	LPS 25/15	0,2	0,15	9,3	7,8	4,9	-	-	-	-	-	-	-	-
LPS 25/25M	LPS 25/25	0,33	0,25	12,5	11,1	8,4	-	-	-	-	-	-	-	-
LPS 32/25M	LPS 32/25	0,33	0,25	-	10,7	9,1	7,2	5,9	3,9	-	-	-	-	-
LPS 32/40M	LPS 32/40	0,5	0,4	-	14,5	12,7	10,6	9,2	7,0	-	-	-	-	-
LPS 40/25M	LPS 40/25	0,33	0,25	-	-	7,8	7,1	6,6	5,6	3,7	-	-	-	-
LPS 40/40M	LPS 40/40	0,5	0,4	-	-	11,3	10,4	9,9	8,7	6,9	4,4	-	-	-
LPS 40/75M	LPS 40/75	1	0,75	-	-	16,6	16,0	15,2	14,1	12,3	10,1	-	-	-
LPS 50/40M	LPS 50/40	0,5	0,4	-	-	-	-	9,1	8,8	7,4	5,9	3,5	-	-
LPS 50/75M	LPS 50/75	1	0,75	-	-	-	-	13,8	13,3	12,3	10,7	8,2	5,0	-
LPS 50/150M	LPS 50/150	2	1,5	-	-	-	-	19,8	19,3	18,7	17,8	16,0	13,7	-

### DIMENSIONS LPS



### TABLEAU DE DIMENSIONS

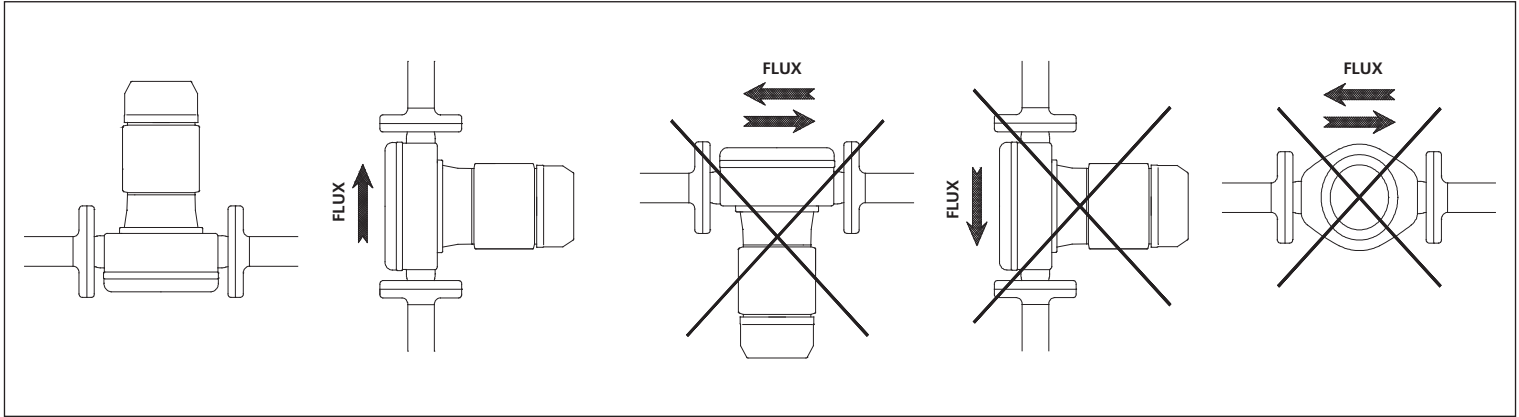
Modèle		Dimensions [mm]											Poids [kg]	
Monophasé	Triphasé	E	B	H3	H4	T	DNA	DNM	D1	D2	D3	S		
LPS 25/08M	LPS 25/08	300	322	206	197,5	PG11	25	25	115	85	85	14	12,8	12,8
LPS 25/15M	LPS 25/15	300	322	206	197,5	PG11	25	25	115	85	85	14	12,8	12,8
LPS 25/25M	LPS 25/25	300	322	206	197,5	PG11	25	25	115	85	85	14	12,9	12,9
LPS 32/25M	LPS 32/25	305	341,5	206	197,5	PG11	32	32	140	100	100	18	14,6	14,6
LPS 32/40M	LPS 32/40	305	341,5	206	197,5	PG11	32	32	140	100	100	18	14,6	14,6
LPS 40/25M	LPS 40/25	305	346,5	206	197,5	PG11	40	40	150	105	110	18	15,0	15,0
LPS 40/40M	LPS 40/40	305	346,5	206	197,5	PG11	40	40	150	105	110	18	15,0	15,0
LPS 40/75M	LPS 40/75	305	346,5	206	197,5	PG11	40	40	150	105	110	18	18,5	18,2
LPS 50/40M	LPS 50/40	310	356,5	206	197,5	PG11	50	50	165	120	125	18	16,0	16,0
LPS 50/75M	LPS 50/75	310	356,5	206	197,5	PG11	50	50	165	120	125	18	19,0	19,0
LPS 50/150M	LPS 50/150	310	387	232	214,5	PG13,5	50	50	165	120	125	18	22,2	22,2

[1]= Seulement triphasé  
[2] Seulement monophasé

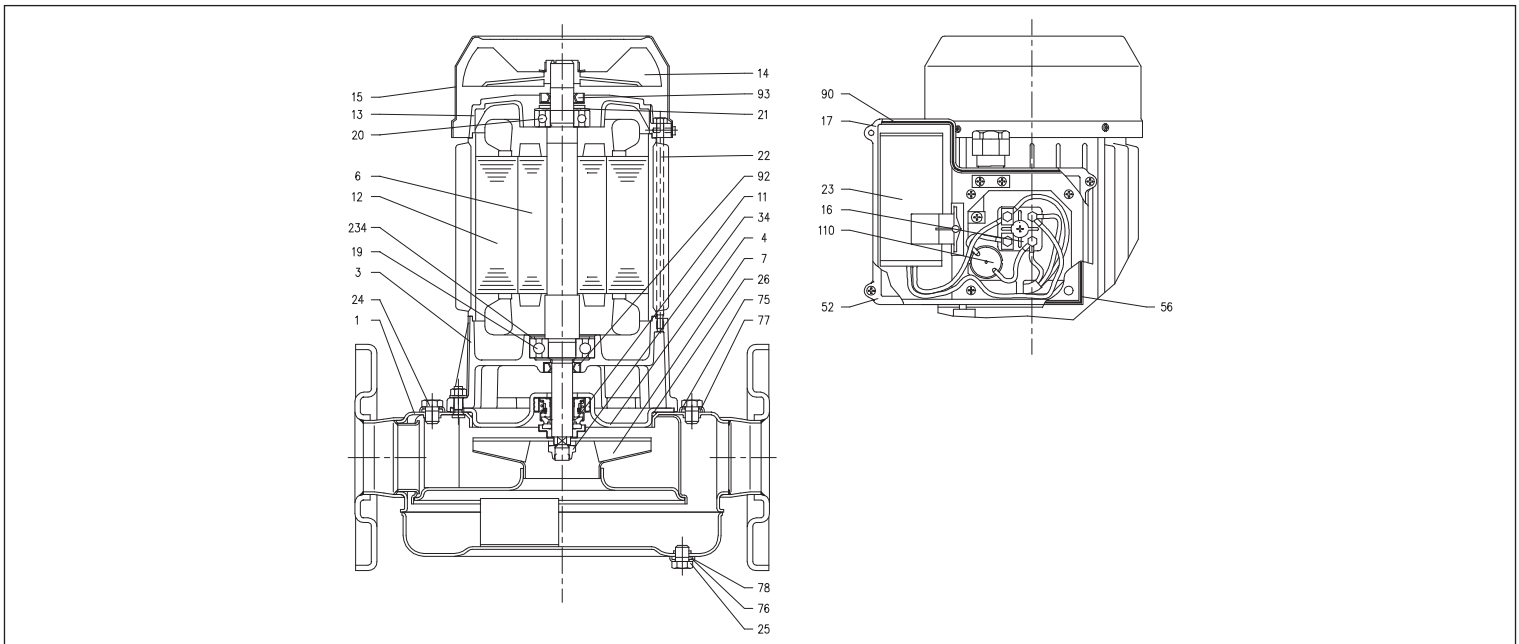
## ÉLECTROPOMPES CENTRIFUGES EN LIGNE

en AISI 304

### INSTALLATION LPS



### VUE EN SECTION LPS



### TABLEAU DES MATÉRIAUX

Réf.	Nom	Matériel	Réf.	Nom	Matériel
1	Corps pompe	AISI 304	23	Condensateur [1]	-
3	Support moteur	Aluminium	24	Bouchon de remplissage	Ottone
4	Disque support garniture	AISI 304	25	Bouchon de vidange	Ottone
6	Arbre	AISI 303 (partie en contact avec le liquide)	26	Bague OR	NBR
7	Roue	AISI 304	34	Écrou roue	AISI 304
11	Garniture mécanique	Carbone/Céramique/NBR	52	Boîtier support condensateur [1]	ABS
12	Caisse moteur	-	56	Garniture couvre bornier	NBR
13	Couvercle moteur	Aluminium	75	Rondelle	AISI 304
14	Ventilateur	PA6	76	Rondelle	AISI 304
15	Protège ventilateur	Fe P04 Zingué	77	Bague OR	NBR
16	Bornier	-	78	Bague OR	NBR
17	Couvre bornier [2]	Aluminium	90	Garniture boîtier base	NBR
19	Roulement côté pompe	-	92	Bague de garniture (côté pompe)	NBR
20	Roulement côté moteur	-	93	Bague de garniture (côté moteur)	NBR
21	Bague compensateur	Acier C70	110	Motoprotecteur [3]	-
22	Tirant	Fe 42 Zingué	234	Bague seeger	Carbone

[1]= Seulement monophasé

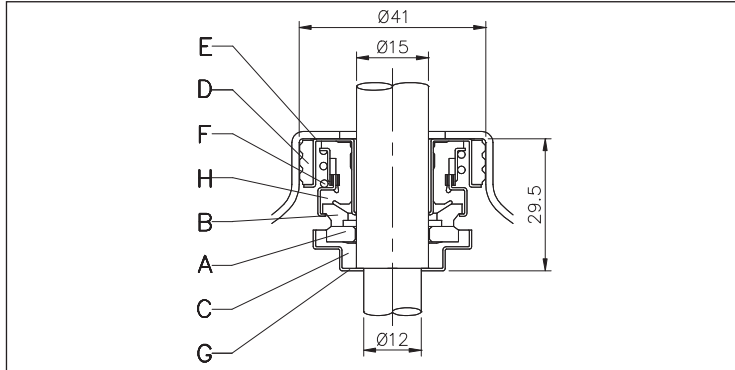
[2]= Seulement triphasé

[3]= Seulement pour la version monophasée: LPS 50/150M

## ÉLECTROPOMPES CENTRIFUGES EN LIGNE

en AISI 304

### GARNITURE MÉCANIQUE LPS



### TABLEAU DES MATÉRIAUX

Réf.	Nom	Matériel
A	Partie tournante	Céramique
B	Partie fixe	Carbone
C	Garniture	NBRH
D	Soufflet	NBRH
E	Bague	AISI 304
F	Ressort	AISI 304
G	Structure/châssis	AISI 304
H	Bague d'arrêt	NBRH

### TABLEAU DONNÉES ÉLECTRIQUES

Modèle		P <sub>2</sub>		Condensateur Monophasé		P <sub>1</sub>		Courant Absorbé [A]		
Monophasé 230V	Triphasé 230/400V	[HP]	[kW]	μF	V <sub>c</sub>	Monophasé [kW]	Triphasé [kW]	Monophasé 230V	Triphasé 230V	Triphasé 400V
LPS 25/08M	LPS 25/08	0,1	0,08	12,5	450	0,29	0,27	1,51	1,7	1,01
LPS 25/15M	LPS 25/15	0,2	0,15	12,5	450	0,34	0,33	1,67	1,8	1,03
LPS 25/25M	LPS 25/25	0,33	0,25	12,5	450	0,45	0,44	2,04	1,9	1,11
LPS 32/25M	LPS 32/25	0,33	0,25	12,5	450	0,43	0,41	2,0	1,8	1,03
LPS 32/40M	LPS 32/40	0,5	0,4	12,5	450	0,62	0,63	2,74	2,2	1,25
LPS 40/25M	LPS 40/25	0,33	0,25	12,5	450	0,43	0,42	1,98	1,9	1,09
LPS 40/40M	LPS 40/40	0,5	0,4	12,5	450	0,62	0,63	2,75	2,2	1,25
LPS 40/75M	LPS 40/75	1	0,75	25	450	1,07	1,04	4,86	4,0	2,29
LPS 50/40M	LPS 50/40	0,5	0,4	12,5	450	0,62	0,61	2,74	2,2	1,25
LPS 50/75M	LPS 50/75	1	0,75	25	450	1,08	1,04	4,9	3,9	2,26
LPS 50/150M	LPS 50/150	2	1,5	35	450	1,82	1,78	8,07	5,7	3,31