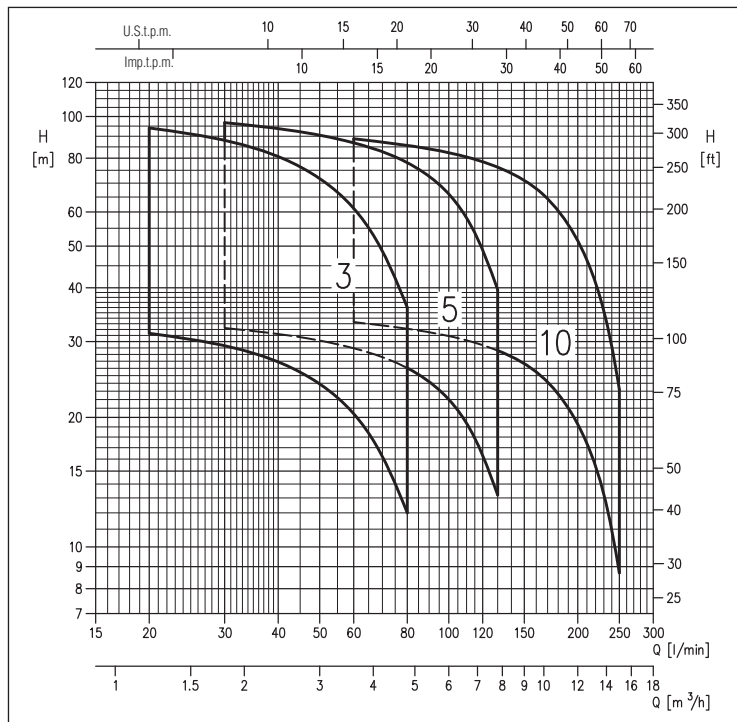


ÉLECTROPOMPES CENTRIFUGES MULTICELLULAIRES VERTICALES

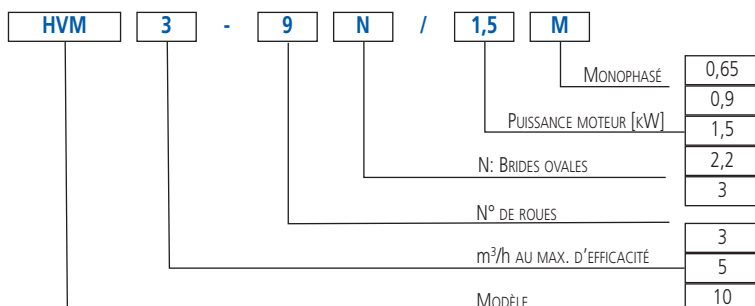
en AISI 304



GAMME DE PERFORMANCES (selon ISO 9906 Annexe A)



SIGLE D'IDENTIFICATION



Électropompes centrifuges multicellulaires verticales en acier inoxydable AISI 304.

APPLICATIONS

- Traitement des eaux
- Systèmes de lavage industriel
- Chauffage et climatisation
- Approvisionnement hydrique et pressurisation
- Agriculture
- Irrigation

PARTICULARITÉS TECHNIQUES

- Bouches in-line
- Construction solide et compacte
- Vaste gamme de modèles disponibles en différents nombres de cellules pour garantir les débits et les hauteurs d'élévation requis
- Fournies avec contre-brides standard (selon ISO 228)

DONNÉES TECHNIQUES

- Pression maximale de fonctionnement: 10 bars
- Température maximale du liquide: 90°C
- Moteur 2 pôles T.E.F.C.
- Classe d'isolation F
- Degré de protection IP55
- Tension monophasée 230V ±10%, 50Hz, tension triphasée 230/400V ±10%, 50Hz
- Condensateur permanent et protection thermoampérométrique à réarmement automatique incorporée pour le moteur monophasé
- Protection thermique à la charge de l'utilisateur pour la version triphasée
- Raccord aspiration et refoulement:

HVM 3	Ø 32 / Ø 32
HVM 5	Ø 32 / Ø 32
HVM 10	Ø 40 / Ø 40
- Contre-brides: HVM 3 G1 / G1, HVM 5 G1¼ / G1¼, HVM 10 G1½ / G1½

MATÉRIAUX

- Corps pompe en fonte (vernissage par cataphorèse)
- Chemise externe, roues, cellule intermédiaire, disque support garniture et arbre en AISI 304
- Garniture mécanique en Carbone/Céramique/NBR

COFFRETS

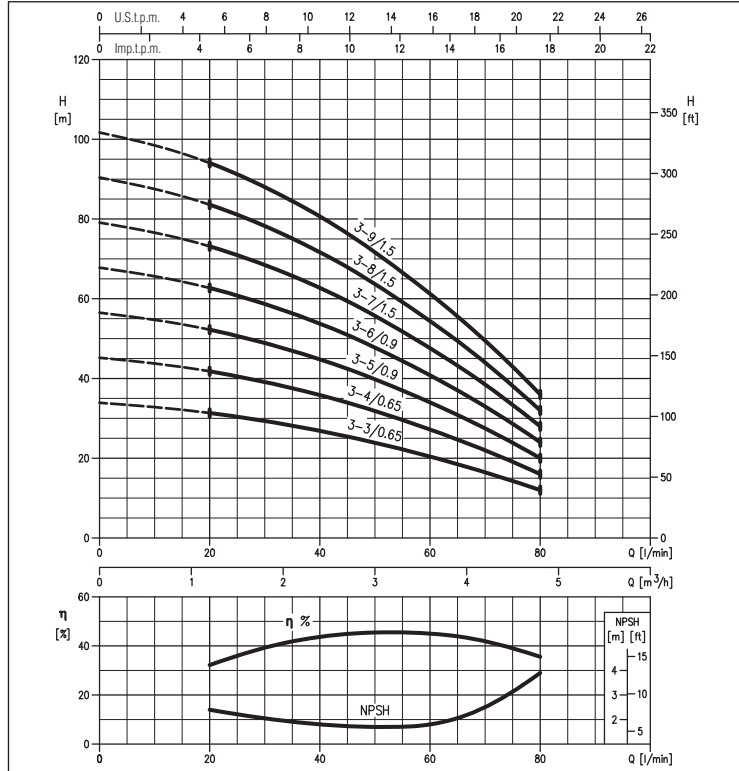
- 1EPBH (voir page 68)

ACCESSOIRES (Sur demande)

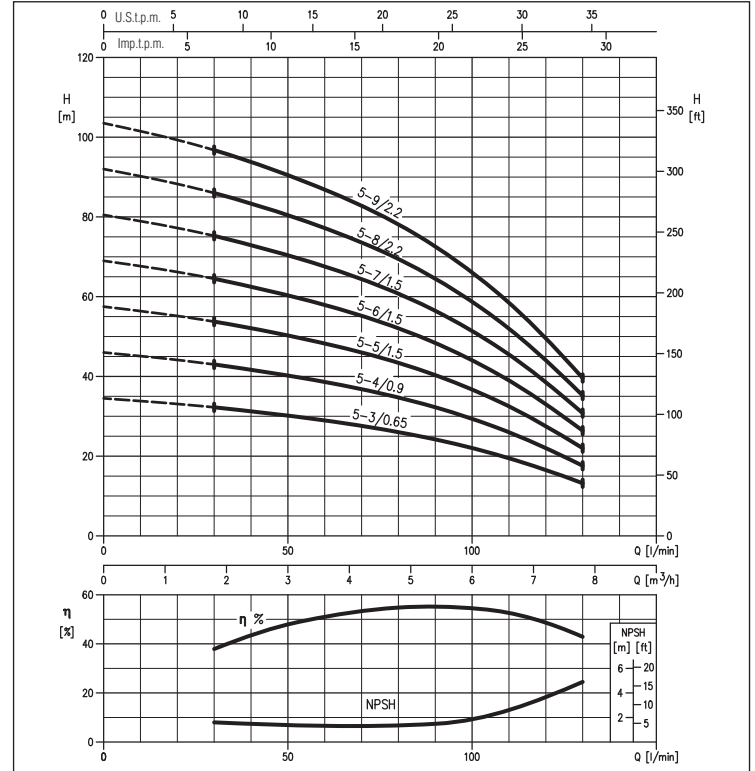
- Vase 5 litres 10 bars ¾ EPDM
- Vase 24 litres 8 bars 1" EPDM
- Vase 24 litres 10 bars 1" EPDM
- Vase 24 litres 16 bars 1" EPDM
- Flotteur key 5 mètres PVC avec contrepoids
- Flotteur key 10 mètres PVC avec contrepoids
- Pressostat SQUARE-D FSG-2 1,4÷4,6 bars G¼ F
- Pressostat FYG-22 2,8÷7 bars G¼ F
- Pressostat FYG-32 5,6÷10,5 bars G¼ F
- Presscomfort - Régulateur de pression (voir page 70)
- Press•o•Matic - Système de contrôle à vitesse variable (alimentation monophasée 230V±10% - sortie triphasée 220V - puissance maximale moteur 2,2 kW - 3 HP - voir page 71)

ÉLECTROPOMPES CENTRIFUGES MULTICELLULAIRES VERTICALES en AISI 304

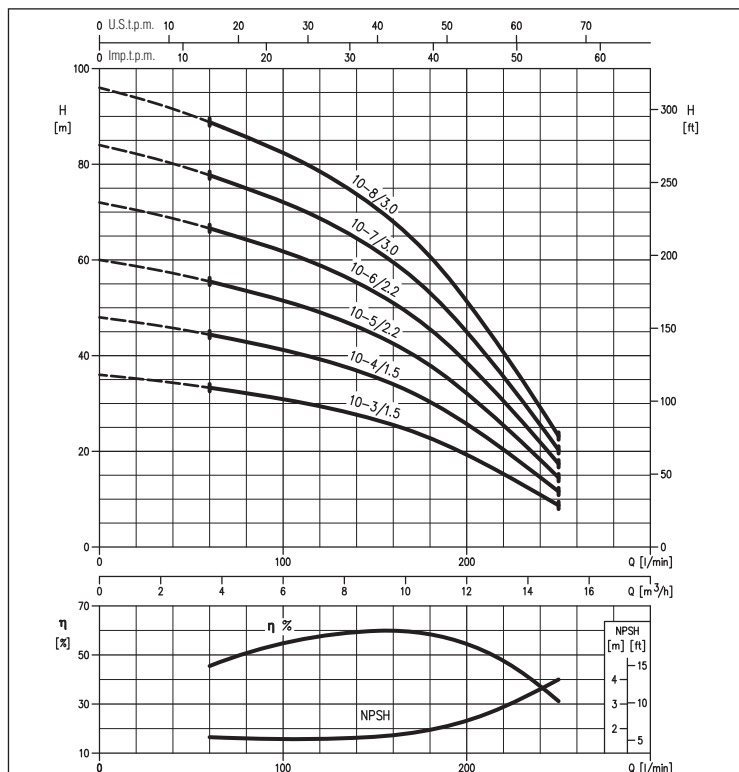
COURBES DE PRESTATION série HVM 3 (de 0,65 kW à 1,5 kW)
(selon ISO 9906 Annexe A)



COURBES DE PRESTATION série HVM 5 (de 0,65 kW à 2,2 kW)
(selon ISO 9906 Annexe A)



COURBES DE PRESTATION série HVM 10 (de 1,5 kW à 3 kW)
(selon ISO 9906 Annexe A)



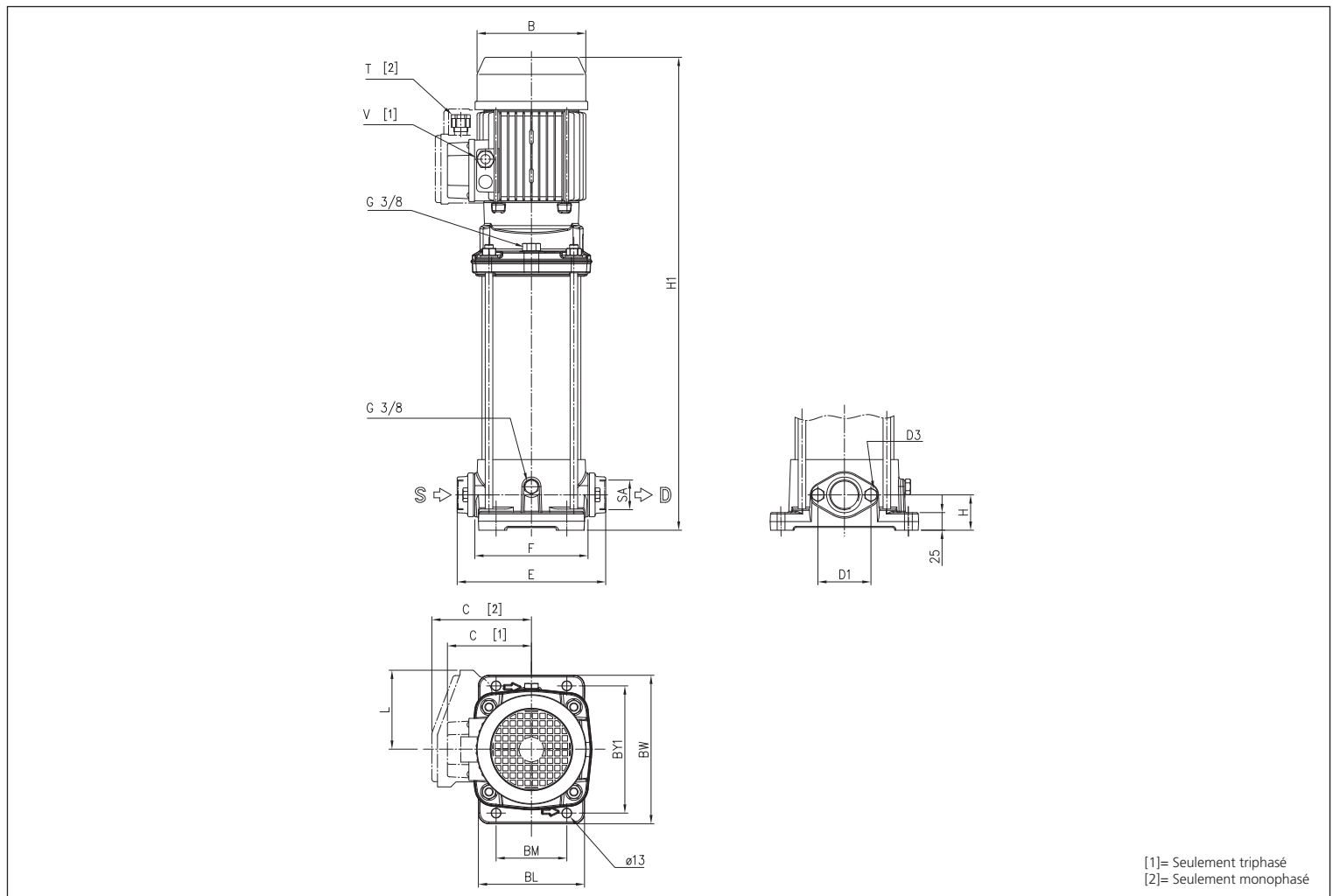
ÉLECTROPOMPES CENTRIFUGES MULTICELLULAIRES VERTICALES

en AISI 304

TABLEAU DE PERFORMANCES

Modèle		P ₂		Q=Débit																						
Monophasé 230V	Triphasé 230/400V	[HP]	[kW]	l/min		30		45		60		80		100		130		160		200		250				
				20	30	45	60	80	100	130	160	200	250	20	30	45	60	80	100	130	160	200	250			
				m ³ /h		1,2		1,8		2,7		3,6		4,8		6		7,8		9,6		12		15		
				H=Hauteur d'élévation [m]																						
3-3N/0,65M	3-3N/0,65	0,9	0,65	31,4	29,3	25,5	20,4	12,0	-	-	-	-	-	-	-	-	-	-	-	-	-	-	-	-	-	
3-4N/0,65M	3-4N/0,65	0,9	0,65	42,0	39,1	34,0	27,2	16,0	-	-	-	-	-	-	-	-	-	-	-	-	-	-	-	-	-	
3-5N/0,9M	3-5N/0,9	1,2	0,9	52,5	49,0	42,5	34,0	20,0	-	-	-	-	-	-	-	-	-	-	-	-	-	-	-	-	-	
3-6N/0,9M	3-6N/0,9	1,2	0,9	62,5	58,5	51,0	41,0	24,0	-	-	-	-	-	-	-	-	-	-	-	-	-	-	-	-	-	
3-7N/1,5M	3-7N/1,5	2	1,5	73,0	68,5	59,5	47,5	28,0	-	-	-	-	-	-	-	-	-	-	-	-	-	-	-	-	-	
3-8N/1,5M	3-8N/1,5	2	1,5	83,5	78,0	68,0	54,5	32,0	-	-	-	-	-	-	-	-	-	-	-	-	-	-	-	-	-	
3-9N/1,5M	3-9N/1,5	2	1,5	94,0	88,0	76,5	61,0	36,0	-	-	-	-	-	-	-	-	-	-	-	-	-	-	-	-	-	
5-3N/0,65M	5-3N/0,65	0,9	0,65	-	32,3	30,7	29,0	26,0	22,0	13,2	-	-	-	-	-	-	-	-	-	-	-	-	-	-	-	
5-4N/0,9M	5-4N/0,9	1,2	0,9	-	43,0	41,0	38,6	34,7	29,4	17,6	-	-	-	-	-	-	-	-	-	-	-	-	-	-	-	
5-5N/1,5M	5-5N/1,5	2	1,5	-	54,0	51,0	48,5	43,5	36,7	22,0	-	-	-	-	-	-	-	-	-	-	-	-	-	-	-	
5-6N/1,5M	5-6N/1,5	2	1,5	-	64,5	61,5	58,0	52,0	44,0	26,4	-	-	-	-	-	-	-	-	-	-	-	-	-	-	-	
5-7N/1,5M	5-7N/1,5	2	1,5	-	75,5	71,5	67,5	61,0	51,5	30,8	-	-	-	-	-	-	-	-	-	-	-	-	-	-	-	
5-8N/2,2M	5-8N/2,2	3	2,2	-	86,0	82,0	77,0	69,5	58,5	35,2	-	-	-	-	-	-	-	-	-	-	-	-	-	-	-	
5-9N/2,2M	5-9N/2,2	3	2,2	-	97,0	92,0	87,0	78,0	66,0	39,6	-	-	-	-	-	-	-	-	-	-	-	-	-	-	-	
10-3N/1,5M	10-3N/1,5	2	1,5	-	-	-	33,3	32,1	30,9	28,6	25,5	19,3	8,7	-	-	-	-	-	-	-	-	-	-	-	-	
10-4N/1,5M	10-4N/1,5	2	1,5	-	-	-	44,5	43,0	41,0	38,1	34,0	25,7	11,6	-	-	-	-	-	-	-	-	-	-	-	-	
10-5N/2,2M	10-5N/2,2	3	2,2	-	-	-	55,5	53,5	51,5	47,5	42,5	32,1	14,5	-	-	-	-	-	-	-	-	-	-	-	-	
10-6N/2,2M	10-6N/2,2	3	2,2	-	-	-	66,5	64,5	62,0	57,0	51,0	38,5	17,4	-	-	-	-	-	-	-	-	-	-	-	-	
-	10-7N/3	4	3	-	-	-	77,5	75,0	72,0	66,5	59,5	45,0	20,3	-	-	-	-	-	-	-	-	-	-	-	-	
-	10-8N/3	4	3	-	-	-	89,0	85,5	82,5	76,0	68,0	51,5	23,2	-	-	-	-	-	-	-	-	-	-	-	-	

DIMENSIONS HVM



ÉLECTROPOMPES CENTRIFUGES MULTICELLULAIRES VERTICALES

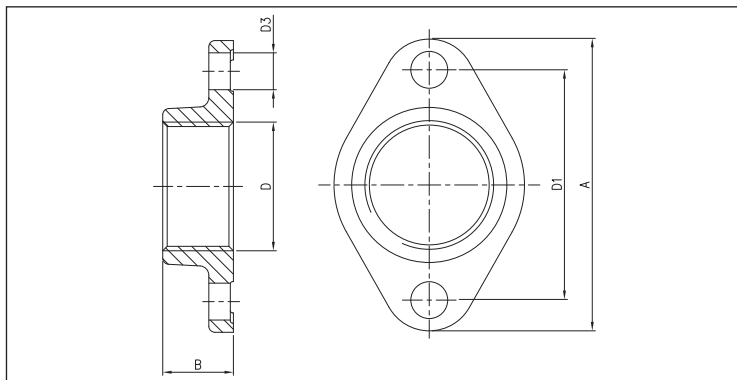
en AISI 304

TABLEAU DE DIMENSIONS HVM

Modèle	H	H1	E	F	B	C		Dimensions [mm]							T [2]	V [1]	Poids [kg]	
						[2]	[1]	L	BM	BL	BW	BY1	SA	D1				D3
HVM 3-3N/0.65 M	50	464	209	160	137	110	-	86,5	100	150	210	180	G1	75	M10	Pg 11	-	18,6
HVM 3-3N/0.65	50	464	209	160	137	-	102	-	100	150	210	180	G1	75	M10	-	Pg 11	18,5
HVM 3-4N/0.65 M	50	488	209	160	137	110	-	86,5	100	150	210	180	G1	75	M10	Pg 11	-	19,3
HVM 3-4N/0.65	50	488	209	160	137	-	102	-	100	150	210	180	G1	75	M10	-	Pg 11	19,1
HVM 3-5N/0.9 M	50	512	209	160	137	110	-	86,5	100	150	210	180	G1	75	M10	M20x1,5	-	21,2
HVM 3-5N/0.9	50	512	209	160	137	-	102	-	100	150	210	180	G1	75	M10	-	Pg 11	21,1
HVM 3-6N/0.9 M	50	536	209	160	137	129	-	106	100	150	210	180	G1	75	M10	M20x1,5	-	22,4
HVM 3-6N/0.9	50	536	209	160	137	-	102	-	100	150	210	180	G1	75	M10	-	Pg 11	22,2
HVM 3-7N/1.5 M	50	595	209	160	155	136	-	112	100	150	210	180	G1	75	M10	M20x1,5	-	25,4
HVM 3-7N/1.5	50	595	209	160	155	-	119	-	100	150	210	180	G1	75	M10	-	Pg 11	25,2
HVM 3-8N/1.5 M	50	619	209	160	155	136	-	112	100	150	210	180	G1	75	M10	M20x1,5	-	25,4
HVM 3-8N/1.5	50	619	209	160	155	-	119	-	100	150	210	180	G1	75	M10	-	Pg 11	25,9
HVM 3-9N/1.5 M	50	643	209	160	155	136	-	112	100	150	210	180	G1	75	M10	M20x1,5	-	27,4
HVM 3-9N/1.5	50	643	209	160	155	-	119	-	100	150	210	180	G1	75	M10	-	Pg 11	26,8
HVM 5-3N/0.65 M	50	464	209	160	137	110	-	86,5	100	150	210	180	G1¼	75	M10	Pg 11	-	18,6
HVM 5-3N/0.65	50	464	209	160	137	-	102	-	100	150	210	180	G1¼	75	M10	-	Pg 11	18,5
HVM 5-4N/0.9 M	50	488	209	160	137	129	-	106	100	150	210	180	G1¼	75	M10	M20x1,5	-	20,9
HVM 5-4N/0.9	50	488	209	160	137	-	102	-	100	150	210	180	G1¼	75	M10	-	Pg 11	20,8
HVM 5-5N/1.5 M	50	547	209	160	155	136	-	112	100	150	210	180	G1¼	75	M10	M20x1,5	-	24,1
HVM 5-5N/1.5	50	547	209	160	155	-	119	-	100	150	210	180	G1¼	75	M10	-	Pg 11	23,6
HVM 5-6N/1.5 M	50	571	209	160	155	136	-	112	100	150	210	180	G1¼	75	M10	M20x1,5	-	24,3
HVM 5-6N/1.5	50	571	209	160	155	-	119	-	100	150	210	180	G1¼	75	M10	-	Pg 11	24,7
HVM 5-7N/1.5 M	50	595	209	160	155	136	-	112	100	150	210	180	G1¼	75	M10	M20x1,5	-	26,3
HVM 5-7N/1.5	50	595	209	160	155	-	119	-	100	150	210	180	G1¼	75	M10	-	Pg 11	25,7
HVM 5-8N/2.2 M	50	675	209	160	172	141	-	112	100	150	210	180	G1¼	75	M10	M20x1,5	-	31,5
HVM 5-8N/2.2	50	632	209	160	155	-	119	-	100	150	210	180	G1¼	75	M10	-	Pg 11	27,8
HVM 5-9N/2.2 M	50	699	209	160	172	141	-	112	100	150	210	180	G1¼	75	M10	M20x1,5	-	32,0
HVM 5-9N/2.2	50	656	209	160	155	-	119	-	100	150	210	180	G1¼	75	M10	-	Pg 11	27,9
HVM 10-3N/1.5 M	80	547	255	200	155	136	-	112	130	185	250	215	G1½	100	M12	M20x1,5	-	26,9
HVM 10-3N/1.5	80	547	255	200	155	-	119	-	130	185	250	215	G1½	100	M12	-	Pg 11	26,1
HVM 10-4N/1.5 M	80	577	255	200	155	136	-	112	130	185	250	215	G1½	100	M12	M20x1,5	-	27,8
HVM 10-4N/1.5	80	577	255	200	155	-	119	-	130	185	250	215	G1½	100	M12	-	Pg 11	27,6
HVM 10-5N/2.2 M	80	663	255	200	172	141	-	112	130	185	250	215	G1½	100	M12	M20x1,5	-	33,6
HVM 10-5N/2.2	80	620	255	200	155	-	119	-	130	185	250	215	G1½	100	M12	-	Pg 11	30,1
HVM 10-6N/2.2 M	80	693	255	200	172	141	-	112	130	185	250	215	G1½	100	M12	M20x1,5	-	34,7
HVM 10-6N/2.2	80	650	255	200	155	-	119	-	130	185	250	215	G1½	100	M12	-	Pg 11	30,5
HVM 10-7N/3	80	723	255	200	172	-	124	-	130	185	250	215	G1½	100	M12	-	Pg 13,5	34,9
HVM 10-8N/3	80	753	255	200	172	-	124	-	130	185	250	215	G1½	100	M12	-	Pg 13,5	35,8

[1]= Seulement triphasé
[2]= Seulement monophasé

CONTRE-BRIDE



GARNITURE

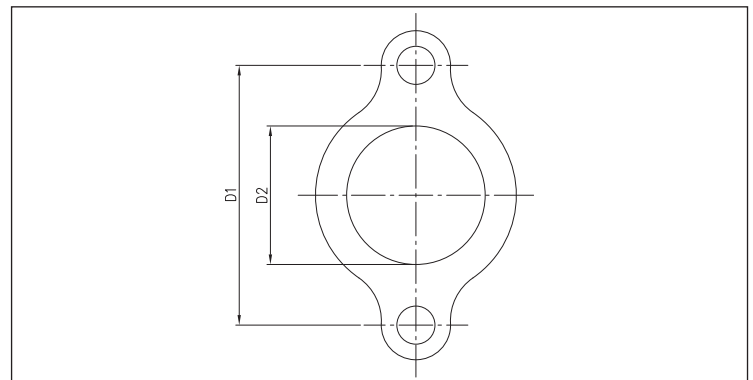


TABLEAU DE DIMENSIONS E MATÉRIAUX

DN	D	D1	D3	Contre-bride		Matériel	D2	Joint	
				A	B			Matériel	Matériel
25	G1	75	12	95	23	Acier zingué	40	EPDM	
32	G1¼	75	12	95	23	Acier zingué	40	EPDM	
40	G1½	100	15	125	26	Acier zingué	45	EPDM	

ÉLECTROPOMPES CENTRIFUGES MULTICELLULAIRES VERTICALES

en AISI 304

VUE EN SECTION

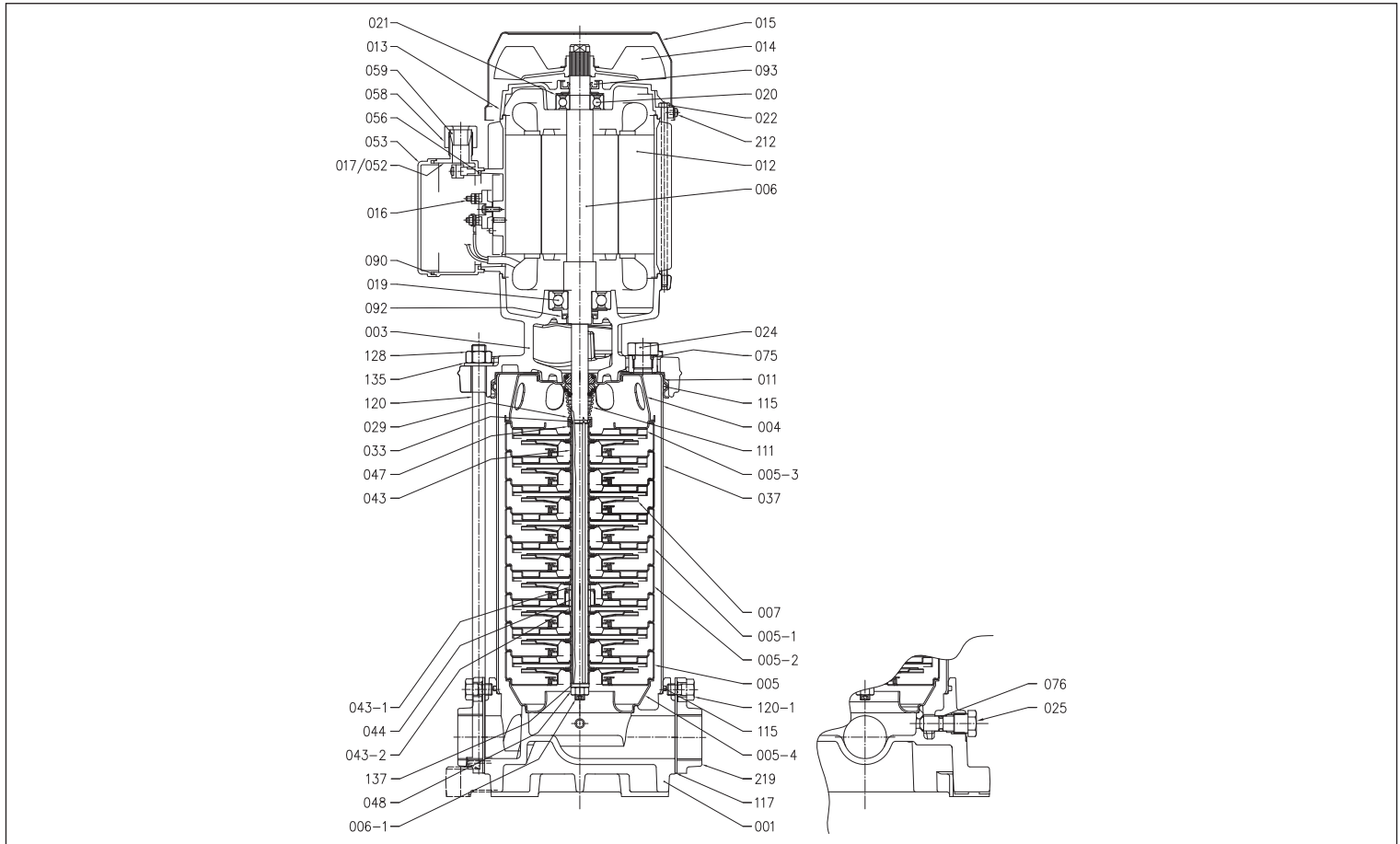


TABLEAU DES MATÉRIAUX

Réf.	Nom	Matériel	Réf.	Nom	Matériel
001	Corps de la pompe	Fonte EN-GJL 250 EN1561	043	Entretoise roue	EN 1.4301 (AISI 304)
003	Support moteur	Fonte EN-GJL 250 EN1561	043-1	Chemise arbre	EN 1.4301 (AISI 304)
004	Corps refoulant	EN 1.4301 (AISI 304)	043-2	Chemise arbre	EN 1.4301 (AISI 304)
005	Cellule intermédiaire (aspiration)	EN 1.4301 (AISI 304)+PTFE	044	Roulement chemise arbre	EN 1.4460 (AISI 329)
005-1	Cellule intermédiaire	EN 1.4301 (AISI 304)+PTFE	047	Bague de contention	EN 1.4301 (AISI 304)
005-2	Cellule intermédiaire (roulement)	EN 1.4301 (AISI 304)+PTFE+Céramique	048	Écrou	EN 1.4301 (AISI 304)
005-3	Cellule refoulement	EN 1.4301 (AISI 304)+PTFE	052	Boîtier support condensateur	Polypropylène
005-4	Bride première cellule	EN 1.4301 (AISI 304)	053	Couvercle boîtier support condensateur	Polypropylène
006	Arbre moteur	-	056	Garniture couvercle boîtier p/condensateur	NBR
006-1	Arbre hydraulique	EN 1.4301 (AISI 304)	058	Écrou presse-étoupe câble	-
007	Roue à ailettes	EN 1.4301 (AISI 304)	059	Garniture presse-étoupe câble	NBR
011	Disque support garniture	EN 1.4301 (AISI 304)	075	Bague OR	NBR
012	Caisse moteur	-	076	Bague OR	NBR
013	Couvercle moteur	Aluminium	090	Joint	NBR
014	Ventilateur	Poliamide	092	Bague garniture (côté pompe)	-
015	Protège ventilateur	Fe P04 Zingué	093	Bague garniture (côté moteur)	-
016	Barrette de raccordement	-	111	Garniture mécanique	Céramique/Carbone/NBR
017	Couvre bornier	Aluminium	115	Bague OR	NBR
019	Roulement (côté pompe)	-	117	Garniture bride	EPDM
020	Roulement (côté moteur)	-	120	Tirant	Fe 42 Zingué
021	Anneau de compensation	Acier C70	120-1	Vis contre-bride	Acier zingué
022	Tirant	Fe 42 Zingué	128	Écrou tirante	Acier zingué
024	Bouchon remplissage	EN 1.4301 (AISI 304)	135	Rondelle	Acier zingué
025	Bouchon vidange	EN 1.4301 (AISI 304)	137	Rondelle arbre	EN 1.4301 (AISI 304)
029	Rondelle pour garniture mécanique	EN 1.4301 (AISI 304)	212	Vis protège ventilateur	Acier zingué
033	Demi-bague	EN 1.4301 (AISI 304)	219	Contre-bride	Acier zingué
037	Chemise externe	EN 1.4301 (AISI 304)			

ÉLECTROPOMPES CENTRIFUGES MULTICELLULAIRES VERTICALES

en AISI 304

GARNITURE MÉCANIQUE

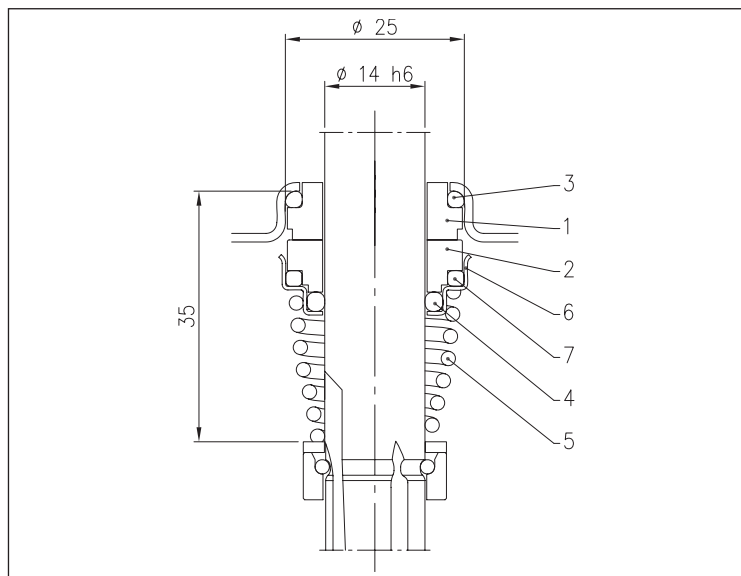


TABLEAU DES MATÉRIAUX

Réf.	Nom	Matériel
1	Partie fixe	Céramique
2	Partie tournante	Carbone
3	Bague OR	NBR
4	Bague OR	NBR
5	Ressort	EN 1.4402 (AISI 316)
6	Structure/châssis	EN 1.4301 (AISI 304)
7	Bague OR	NBR

TABLEAU DONNÉES ÉLECTRIQUES

Modèle	P ₂		Moteur Mec	Condensateur Monophasé		P ₁ [kW]	Courant Absorbé [A]	
	[HP]	[kW]		μF	V _c		230V	400V
HVM 3-3N/0.65M	0,9	0,65	71	16	450	0,97	4,5	-
HVM 3-3N/0.65	0,9	0,65	71	-	-	0,85	2,8	1,6
HVM 3-4N/0.65M	0,9	0,65	71	16	450	0,97	4,5	-
HVM 3-4N/0.65	0,9	0,65	71	-	-	0,85	2,8	1,6
HVM 3-5N/0.9M	1,2	0,9	71	31,5	450	1,28	5,7	-
HVM 3-5N/0.9	1,2	0,9	71	-	-	1,24	4,5	2,6
HVM 3-6N/0.9M	1,2	0,9	71	31,5	450	1,28	5,7	-
HVM 3-6N/0.9	1,2	0,9	71	-	-	1,24	4,5	2,6
HVM 3-7N/1.5M	2,0	1,5	80	35	450	1,95	8,7	-
HVM 3-7N/1.5	2,0	1,5	80	-	-	1,85	5,9	3,4
HVM 3-8N/1.5M	2,0	1,5	80	35	450	1,95	8,7	-
HVM 3-8N/1.5	2,0	1,5	80	-	-	1,85	5,9	3,4
HVM 3-9N/1.5M	2,0	1,5	80	35	450	1,95	8,7	-
HVM 3-9N/1.5	2,0	1,5	80	-	-	1,85	5,9	3,4
HVM 5-3N/0.65M	0,9	0,65	71	16	450	0,97	4,5	-
HVM 5-3N/0.65	0,9	0,65	71	-	-	0,85	2,8	1,6
HVM 5-4N/0.9M	1,2	0,9	71	31,5	450	1,28	5,7	-
HVM 5-4N/0.9	1,2	0,9	71	-	-	1,24	4,5	2,6
HVM 5-5N/1.5M	2,0	1,5	80	35	450	1,95	8,7	-
HVM 5-5N/1.5	2,0	1,5	80	-	-	1,85	5,9	3,4
HVM 5-6N/1.5M	2,0	1,5	80	35	450	1,95	8,7	-
HVM 5-6N/1.5	2,0	1,5	80	-	-	1,85	5,9	3,4
HVM 5-7N/1.5M	2,0	1,5	80	35	450	1,95	8,7	-
HVM 5-7N/1.5	2,0	1,5	80	-	-	1,85	5,9	3,4
HVM 5-8N/2.2M	3,0	2,2	90	50	450	2,92	13	-
HVM 5-8N/2.2	3,0	2,2	80	-	-	2,65	8	4,6
HVM 5-9N/2.2M	3,0	2,2	90	50	450	2,92	13	-
HVM 5-9N/2.2	3,0	2,2	80	-	-	2,65	8	4,6
HVM 10-3N/1.5M	2,0	1,5	80	35	450	1,95	8,7	-
HVM 10-3N/1.5	2,0	1,5	80	-	-	1,85	5,9	3,4
HVM 10-4N/1.5M	2,0	1,5	80	35	450	1,95	8,7	-
HVM 10-4N/1.5	2,0	1,5	80	-	-	1,85	5,9	3,4
HVM 10-5N/2.2M	3,0	2,2	90	50	450	2,92	13	-
HVM 10-5N/2.2	3,0	2,2	80	-	-	2,65	8	4,6
HVM 10-6N/2.2M	3,0	2,2	90	50	450	2,92	13	-
HVM 10-6N/2.2	3,0	2,2	80	-	-	2,65	8	4,6
HVM 10-7N/3	4,0	3,0	90	-	-	3,70	10,9	6,3
HVM 10-8N/3	4,0	3,0	90	-	-	3,70	10,9	6,3