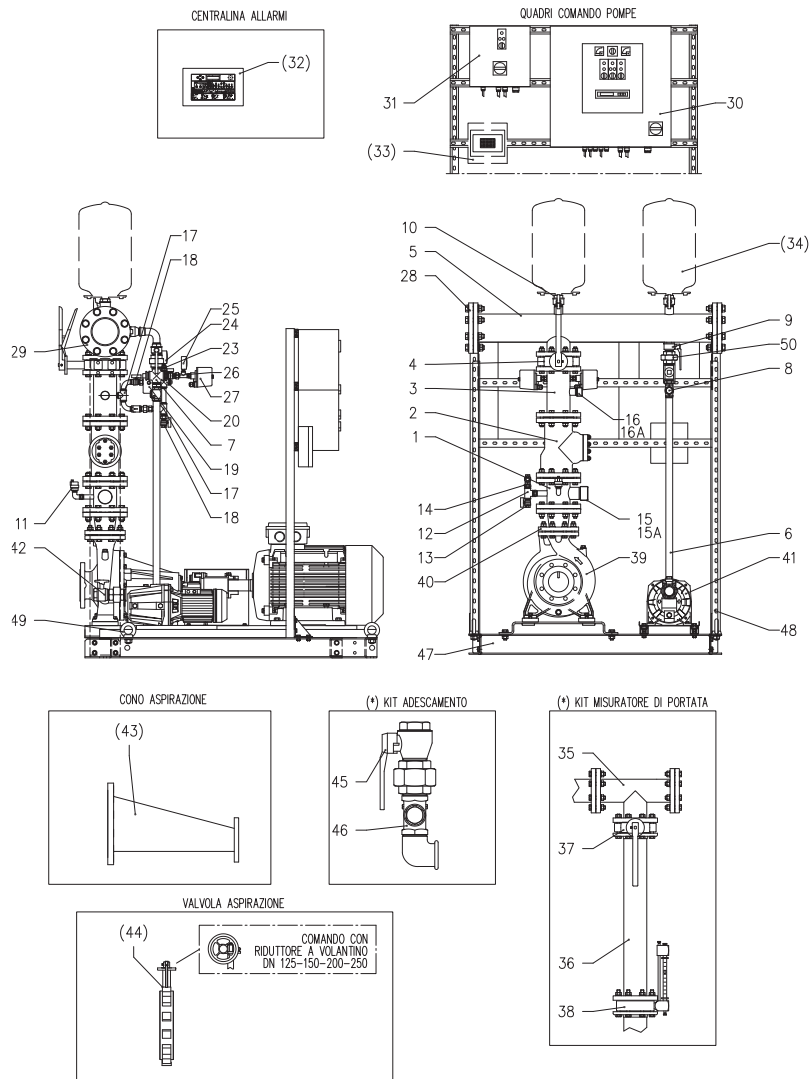


### SCHEMA GRUPPO ANTINCENDIO FFS CON ELETTROPOMPE BASE-GIUNTO

#### LEGENDA

- 1 Raccordo a monte valvola di non ritorno
- 2 Valvola di non ritorno a clapet ispezionabile
- 3 Tronchetto di collegamento
- 4 Valvola d'intercettazione a farfalla con segnale elettrico mancata apertura
- 5 Collettore di mandata
- 6 Tubazione di collegamento jockey pump
- 7 Raccordo a croce con tappo di chiusura, linea jockey pump
- 8 Valvola di non ritorno a clapet ispezionabile, linea jockey pump
- 9 Valvola d'intercettazione a sfera, linea jockey pump
- 10 Valvola d'intercettazione a sfera
- 11 Valvola di sfianto automatica
- 12 Raccordo a T, circuito di ricircolo
- 13 Valvola a sfera di prova e scarico
- 14 Valvola a squadra / diaframma, circuito di ricircolo
- 15/15A Tappo chiusura/Kit adescamento
- 16/16A Tappo chiusura / Predisposizione attacco alimentazione sprinkler locale pompe
- 17 Raccordo a T, circuito di prova pressostato
- 18 Valvole d'intercettazione a sfera, prova e scarico circuito pressostati
- 19 Pressostati di avviamento elettropompa alimentazione
- 20 Raccordo a croce con tappo di chiusura, circuito di prova pressostati
- 23 Valvola di intercettazione a sfera, circuito prova pressostati
- 24 Manometro, circuito di prova pressostati
- 25 Manometro, linea jockey pump
- 26 Valvola d'intercettazione a sfera, circuito pressostato jockey pump
- 27 Pressostato di avviamento jockey pump
- 28 Flangia cieca
- 29 Controflangia
- 30 Quadro elettrico di comando elettropompa di alimentazione
- 31 Quadro elettrico di comando elettropompa di compensazione
- 32 (\*) Centralina allarmi locale presidiato
- 33 (\*) Centralino allarme sonoro
- 34 (\*) Vaso di espansione
- 35 Tronchetto a tre vie
- 36 Tronchetto stabilizzatore
- 37 Valvola d'intercettazione
- 38 Flussimetro
- 39 Elettropompa di alimentazione
- 40 Diffusore conico per riduzione velocità mandata pompa (per i gruppi con pompe 3PS)
- 41 Jockey pump
- 42 Valvola d'intercettazione a sfera
- 43 (\*) Diffusore conico eccentrico
- 44 (\*) Valvola d'intercettazione a farfalla con segnale elettrico mancata apertura (aspirazione)
- 45 Valvola d'intercettazione a sfera
- 46 Valvola di non ritorno a clapet kit adescamento
- 47 Basamento
- 48 Telaio
- 49 Golfari di sollevamento
- 50 Raccordo 3 pezzi linea jockey pump

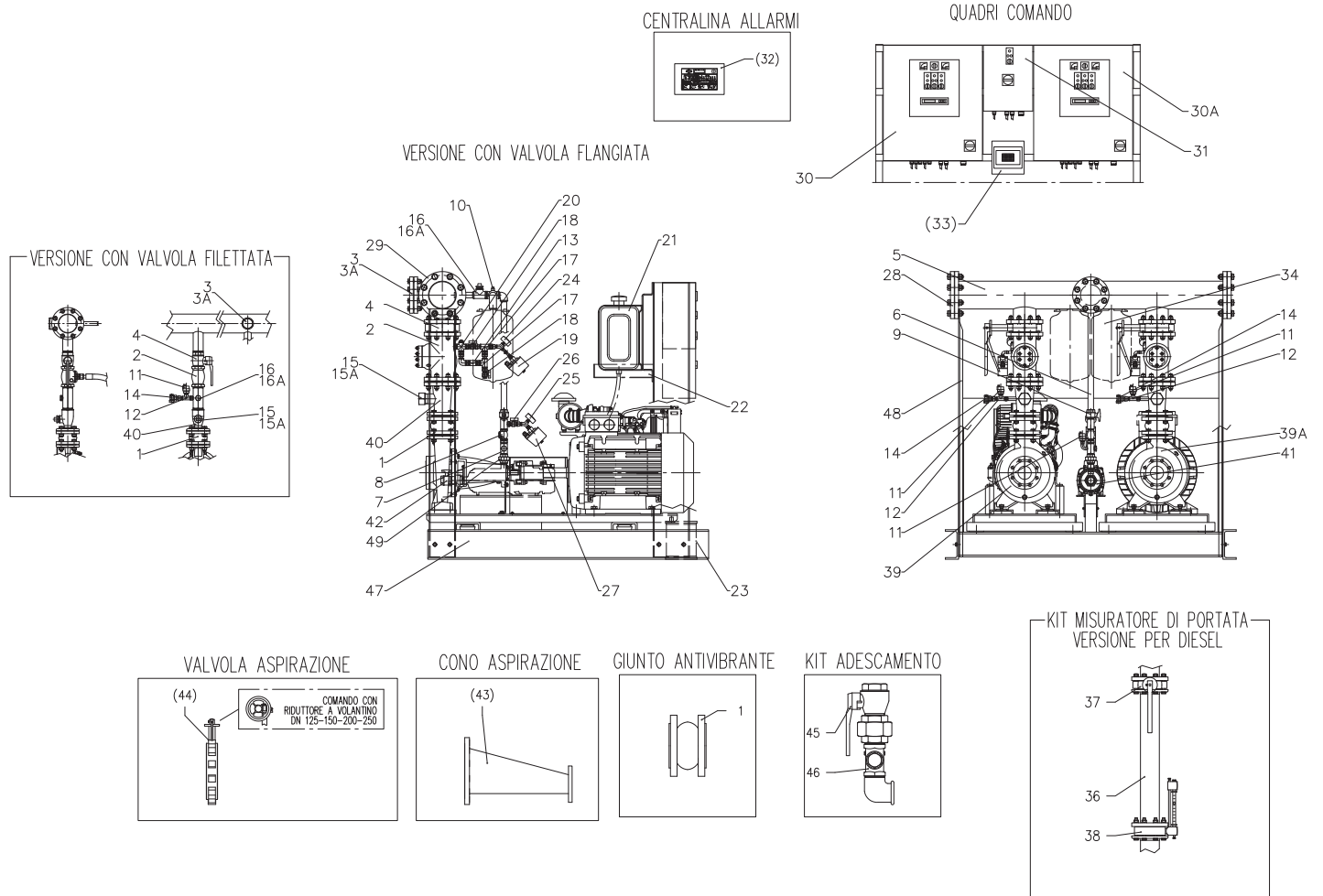
(\*) Fornito separatamente su richiesta



### SCHEMA GRUPPO ANTINCENDIO FFB CON ELETTROPOMPA E MOTOPOMPA BASE-GIUNTO

- LEGENDA**
- 1 Giunto antivibrante
  - 2 Valvola di non ritorno a clapet ispezionabile
  - 3/3A Flangia cieca (tappo)/ kit misuratore di portata
  - 4 Valvola d'intercettazione con segnale elettrico mancata apertura
  - 5 Collettore di mandata
  - 6 Tubazione di collegamento jockey pump
  - 7 Raccordo con tappo di chiusura, linea jockey pump
  - 8 Valvola di non ritorno a clapet ispezionabile, linea jockey pump
  - 9 Valvola d'intercettazione a sfera, linea jockey pump
  - 10 Valvole d'intercettazione a sfera per vasi d'espansione
  - 11 Valvola di sfianto automatica
  - 12 Raccordo a T, circuito di ricircolo
  - 13 Valvola di non ritorno circuito di prova pressostati
  - 14 Valvola a squadra / diaframma, circuito di ricircolo
  - 15/15A Tappo chiusura / Kit adescamento
  - 16/16A Tappo chiusura / Predisposizione attacco alimentazione sprinkler locale pompe
  - 17 Raccordo a T, circuito di prova pressostato
  - 18 Valvole d'intercettazione a sfera, prova e scarico circuito pressostati
  - 19 Pressostati di avviamento elettropompa alimentazione
  - 20 Raccordo tappo di chiusura, circuito di prova pressostati
  - 21 Serbatoio combustibile
  - 22 Vasca di raccolta
  - 23 Batteria
  - 24 Manometro, circuito di prova pressostati
  - 25 Manometro, linea jockey pump
  - 26 Valvola d'intercettazione a sfera, circuito pressostato jockey pump
  - 27 Pressostato di avviamento jockey pump
  - 28 Flangia cieca
  - 29 Controflangia
  - 30 Quadro elettrico di comando motopompa di alimentazione
  - 30A Quadro elettrico di comando elettropompa di alimentazione (presente nelle versioni FFBD111)
  - 31 Quadro elettrico di comando elettropompa di compensazione
  - 32 (\*) Centralina allarmi locale presidiato
  - 33 (\*) Centralino allarme sonoro
  - 34 (\*) Vaso di espansione
  - 36 Tronchetto stabilizzatore
  - 37 Valvola d'intercettazione
  - 38 Flussimetro
  - 39 Motopompa di alimentazione
  - 39A Elettropompa di alimentazione (presente nelle versioni FFBD111)
  - 40 Diffusore conico per riduzione velocità mandata pompa
  - 41 Jockey pump
  - 42 Valvola d'intercettazione a sfera, in aspirazione jockey pump
  - 43 (\*) Diffusore conico eccentrico
  - 44 (\*) Valvola d'intercettazione a farfalla con segnale elettrico mancata apertura (aspirazione delle pompe di alimentazione)
  - 45 Valvola d'intercettazione a sfera
  - 46 Valvola di non ritorno a clapet kit adescamento
  - 47 Basamento
  - 48 Spalle di supporto collettore
  - 49 Raccordo 3 pezzi linea jockey pump

(\*) Fornito separatamente su richiesta



### SIGLA IDENTIFICATIVA - GRUPPI CON POMPE BASE-GIUNTO

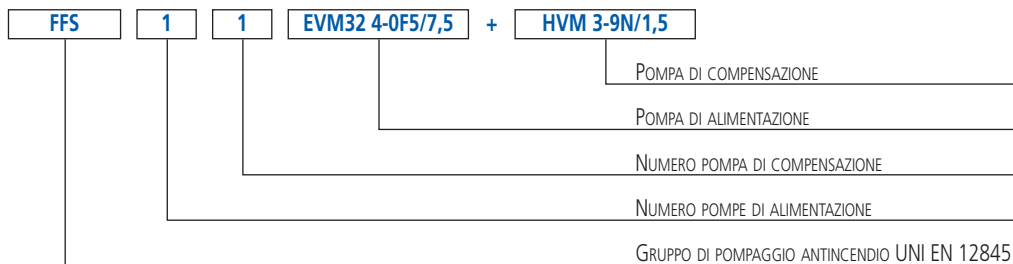


<sup>(1)</sup> Non indicato in assenza della pompa specifica

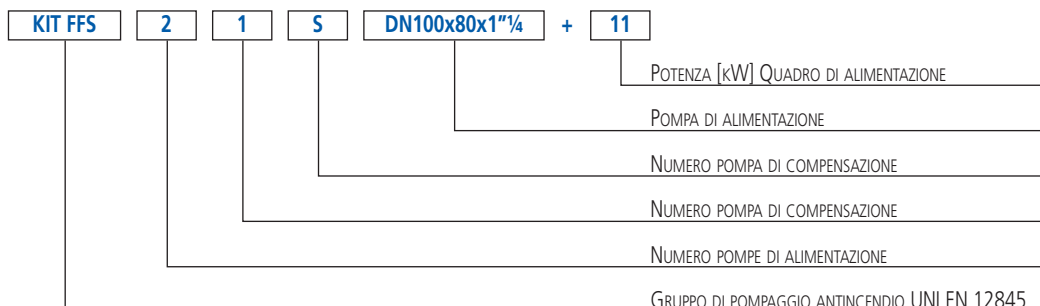
<sup>(2)</sup> Quantità 0 non indicata

<sup>(3)</sup> Non indicato nei gruppi con pompe 3PS

### SIGLA IDENTIFICATIVA - GRUPPI CON ELETTROPOMPE MULTISTADIO VERTICALI



### SIGLA IDENTIFICATIVA - GRUPPI CON ELETTROPOMPE SOMMERSE



## GRUPPI ANTINCENDIO

**TABELLA PRESTAZIONI BASE GIUNTO 32-40 (3PF - ENR)**

Serie pompa	Taglia pompa	Q=Portata															
		l/min m³/h	100 6	150 9	200 12	250 15	300 18	333 20	360 21	370 22	400 24	450 27	500 30	590 35	660 40	700 42	710 43
		H=Prevalenza [m]															
3PF	32-160-166	35,5	34,0	32,0	30,0	27,0	25,0	-	-	-	-	-	-	-	-	-	-
3PF	32-200-186	42,0	40,0	37,5	35,1	31,0	28,0	-	-	-	-	-	-	-	-	-	-
3PF	32-200-200	53,5	52,0	49,5	46,5	43,5	40,5	38,0	-	-	-	-	-	-	-	-	-
3PF	32-200-224	69,0	67,5	65,0	62,5	58,5	55,5	53,0	52,0	49,0	44,0	-	-	-	-	-	-
ENR	32-250-245	82,5	82,0	80,0	76,5	71,0	66,0	60,5	-	-	-	-	-	-	-	-	-
ENR	32-250-255	92,3	91,5	89,5	86,0	80,5	75,5	70,0	68,0	-	-	-	-	-	-	-	-
3PF	40-160-166	-	-	38,5	37,5	36,8	36,0	35,5	35,2	34,5	33,2	31,9	29,2	26,9	25,5	-	-
3PF	40-200-183	-	-	45,5	44,5	44,0	43,0	42,5	42,0	41,0	39,5	38,0	35,1	32,5	31,0	-	-
3PF	40-200-200	-	-	57,0	56,5	55,5	55,0	54,6	54,5	53,5	52,5	51,0	48,0	45,5	44,0	-	-
3PF	40-200-224	-	-	71,0	70,5	70,2	70,0	69,5	69,0	68,5	67,5	66,0	63,0	60,5	59,0	-	-
ENR	40-250-220	-	-	65,5	65	63,5	62,5	61,5	61,0	60,0	57,5	54,5	47,0	-	-	-	-
ENR	40-250-239	-	-	79,8	79,5	78,5	78,0	77,5	77,0	76,0	74,0	71,5	65,5	59,5	-	-	-
ENR	40-250-252	-	-	91,0	90,5	90,0	89,0	88,5	88,3	87,5	86,0	83,5	78,5	73,5	70,0	69,0	-

**TABELLA PRESTAZIONI BASE GIUNTO 50-65 (3PF - ENR)**

Serie pompa	Taglia pompa	Q=Portata															
		l/min m³/h	400 24	450 27	500 30	590 35	660 40	700 42	800 48	1050 63	1150 69	1200 72	1320 79	1600 96	2200 132	2300 138	2400 144
		H=Prevalenza [m]															
3PF	50-160-154	31,0	30,4	29,9	28,7	27,7	27,1	25,5	21,0	19,0	18,0	-	-	-	-	-	-
3PF	50-160-166	38,5	38,0	37,5	36,3	35,4	35,0	33,5	29,0	27,0	26,0	-	-	-	-	-	-
3PF	50-200-197	-	-	53,0	52,0	50,5	50,0	48,0	42,0	38,7	37,0	-	-	-	-	-	-
3PF	50-200-212	-	-	63,0	62,0	61,5	61,0	59,0	54,0	51,0	49,5	-	-	-	-	-	-
3PF	50-200-224	-	-	70,0	69,0	68,5	68,0	66,0	61,0	58,5	57,0	-	-	-	-	-	-
ENR	50-250-222	67,0	66,5	66,0	64,5	63,0	62,0	59,5	49,5	-	-	-	-	-	-	-	-
ENR	50-250-235	76,0	75,5	75,0	74,0	73,0	72,0	69,5	61,0	56,0	-	-	-	-	-	-	-
ENR	50-250-252	90,0	89,8	89,5	88,5	87,5	87,0	85,0	77,5	73,5	71,5	65,0	-	-	-	-	-
3PF	65-200-190	-	-	-	-	-	51,0	50,0	47,5	46,0	45,5	44,0	40,0	30,0	-	-	-
3PF	65-200-201	-	-	-	-	-	58,5	57,5	55,0	53,5	53,0	51,5	47,5	38,0	36,5	-	-
3PF	65-200-208	-	-	-	-	-	62,0	61,0	58,5	57,0	56,5	55,0	51,0	41,5	40,0	-	-
3PF	65-200-212	-	-	-	-	-	65,5	65,0	62,5	61,0	59,5	59,0	55,5	46,5	45,0	-	-
ENR	65-250-226	-	-	-	-	-	66,5	65,5	65,0	64,9	64,0	61,0	50,5	-	-	-	-
ENR	65-250-237	-	-	-	-	-	75,5	75,0	74,5	74,0	73,0	70,0	60,5	58,5	-	-	-
ENR	65-250-252	-	-	-	-	-	89,0	88,0	87,5	87,0	86,5	83,5	74,5	72,5	70,5	-	-

**TABELLA PRESTAZIONI BASE GIUNTO 80-100 (ENR)**

Serie pompa	Taglia pompa	Q=Portata															
		l/min m³/h	1200 72	1600 96	2000 120	2300 138	2600 156	3000 180	3150 189	3300 198	3500 210	3600 216	3800 228	4400 264	4700 282	5000 300	5200 312
		H=Prevalenza [m]															
ENR	80-200-190	47,5	45,5	43,0	40,0	36,4	30,5	-	-	-	-	-	-	-	-	-	-
ENR	80-200-199	54,0	53,0	50,5	47,5	44,0	38,8	36,5	34,0	-	-	-	-	-	-	-	-
ENR	80-200-207	61,0	60,0	58,0	56,0	53,0	48,0	46,0	44,0	41,0	39,1	-	-	-	-	-	-
ENR	80-200-214	66,5	66,0	64,5	63,0	60,5	56,5	55,0	53,0	50,0	48,5	45,5	-	-	-	-	-
ENR	80-250-222	64,0	62,5	60,0	56,5	52,0	45,0	-	-	-	-	-	-	-	-	-	-
ENR	80-250-234	73,5	72,5	70,0	67,0	63,0	55,5	52,5	-	-	-	-	-	-	-	-	-
ENR	80-250-243	82,5	82,0	80,0	77,0	72,5	65,0	61,5	58,5	-	-	-	-	-	-	-	-
ENR	80-250-255	93,0	92,5	91,0	88,5	85,0	78,5	75,5	72,0	67,5	-	-	-	-	-	-	-
ENR	100-200-182	-	39,5	38,5	37,5	36,0	33,5	32,5	31,3	29,7	28,9	27,2	21,8	-	-	-	-
ENR	100-200-190	-	44,5	43,5	43,0	41,5	40,0	38,9	37,9	36,5	35,7	34,0	28,5	25,5	-	-	-
ENR	100-200-194	-	47,0	46,5	45,5	45,0	43,0	42,0	41,5	39,9	39,2	37,6	32,5	29,5	-	-	-
ENR	100-200-197	-	49,5	49,0	48,5	47,5	46,0	45,0	44,0	43,0	42,0	40,5	35,5	33,0	30,0	-	-
ENR	100-200-201	-	52,0	51,5	51,0	50,0	48,5	48,0	47,0	46,0	45,5	44,0	39,3	36,7	33,5	-	-
ENR	100-200-209	-	56,5	56,0	55,5	55,0	53,5	53,0	52,5	51,0	50,5	49,5	45,0	42,5	39,8	38,0	-
ENR	100-200-213	-	59,0	58,5	58,0	57,5	56,0	55,5	55,0	54,0	53,0	52,0	47,5	45,5	43,0	41,0	-
ENR	100-250-221	-	62,0	61,0	60,0	59,0	56,5	56,0	55,0	53,5	52,5	50,5	44,0	-	-	-	-
ENR	100-250-225	-	65,5	64,5	63,5	62,5	60,5	59,5	58,5	57,0	56,0	54,5	48,0	44,0	-	-	-
ENR	100-250-232	-	71,0	70,5	69,5	68,5	66,5	65,5	64,5	63,0	62,0	60,5	54,0	50,0	-	-	-
ENR	100-250-242	-	80,0	79,0	78,5	77,5	76,0	75,5	74,5	73,0	72,0	70,5	64,0	60,0	56,0	-	-
ENR	100-250-248	-	85,0	84,5	84,0	83,0	81,5	81,0	80,5	79,0	78,5	77,0	71,0	67,5	64,0	61,0	-
ENR	100-250-255	-	91,0	90,5	90,0	89,5	88,5	88,0	87,0	86,0	85,5	84,0	78,0	75,0	71,5	68,5	-

**TABELLA PRESTAZIONI AGA (JOCKEY)**

Modello	P <sub>2</sub>		Q=Portata								
	[HP]	[kW]	l/min m <sup>3</sup> /h	10	20	30	45	50	60	80	100
				0,6	1,2	1,8	2,7	3	3,6	4,8	6
				H=Prevalenza [m]							
AGA 200T	2	1,5		59,0	55,6	52,2	47,3	45,7	42,5	36,4	30,5

**TABELLA PRESTAZIONI AGA SUR (JOCKEY)**

Modello	P <sub>2</sub>		Q=Portata								
	[HP]	[kW]	l/min m <sup>3</sup> /h	10	20	30	40	50	60	70	80
				0,6	1,2	1,8	2,4	3	3,6	4,2	4,8
				H=Prevalenza [m]							
AGA 300T SUR	3	2,2		73,5	68,0	63,5	58,8	54,5	50,9	47,3	44,0

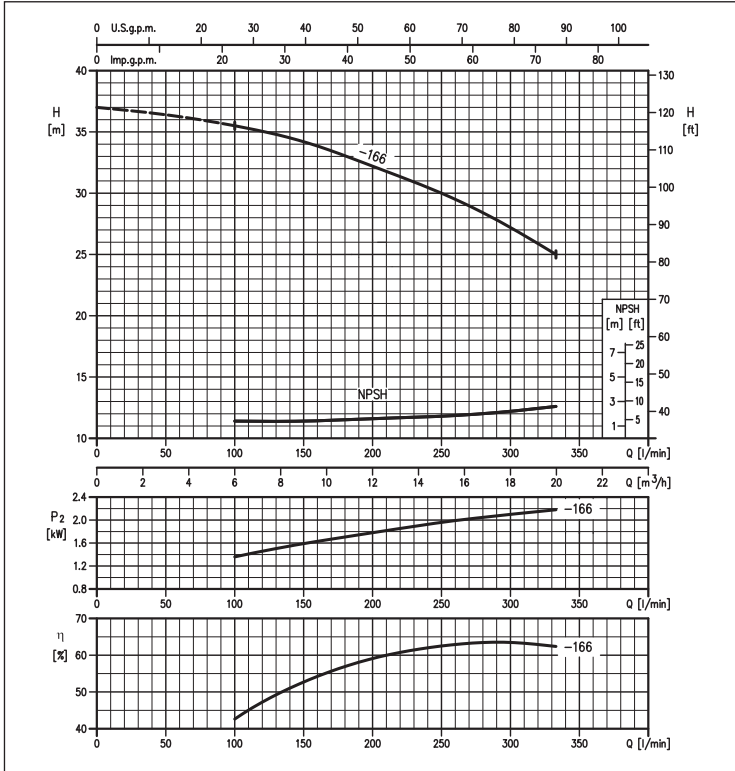
**TABELLA PRESTAZIONI COMPACT (JOCKEY)**

Modello	P <sub>2</sub>		Q=Portata								
	[HP]	[kW]	l/min m <sup>3</sup> /h	20	30	40	50	60	80		
				1,2	1,8	2,4	3	3,6	4,8		
				H=Prevalenza [m]							
COMPACT A/10	1	0,75		56,5	53,0	48,5	43,5	37,1	20,0		
COMPACT A/12	1,2	0,9		67,5	63,5	58,5	52,5	45,0	24,0		
COMPACT A/15	1,5	1,1		79,0	74,5	69,0	62,5	54,0	28,0		

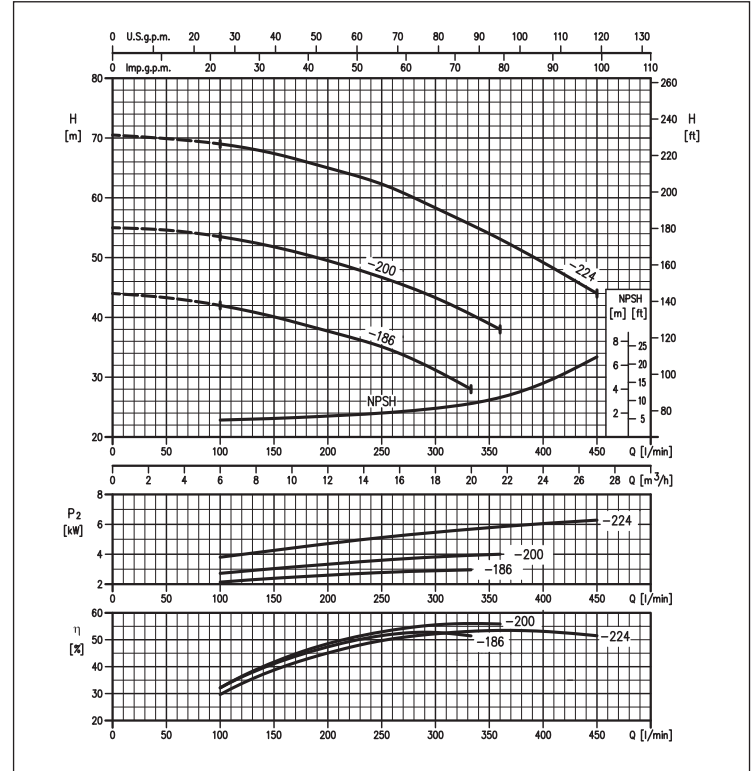
**TABELLA PRESTAZIONI MATRIX (JOCKEY)**

Modello	P <sub>2</sub>		Q=Portata								
	[HP]	[kW]	l/min m <sup>3</sup> /h	30	45	60	80	100	130		
				1,8	2,7	3,6	4,8	6	7,8		
				H=Prevalenza [m]							
MATRIX 5-9T/2,2	3	2,2		97,0	92,0	87,0	78,0	66,0	39,6		

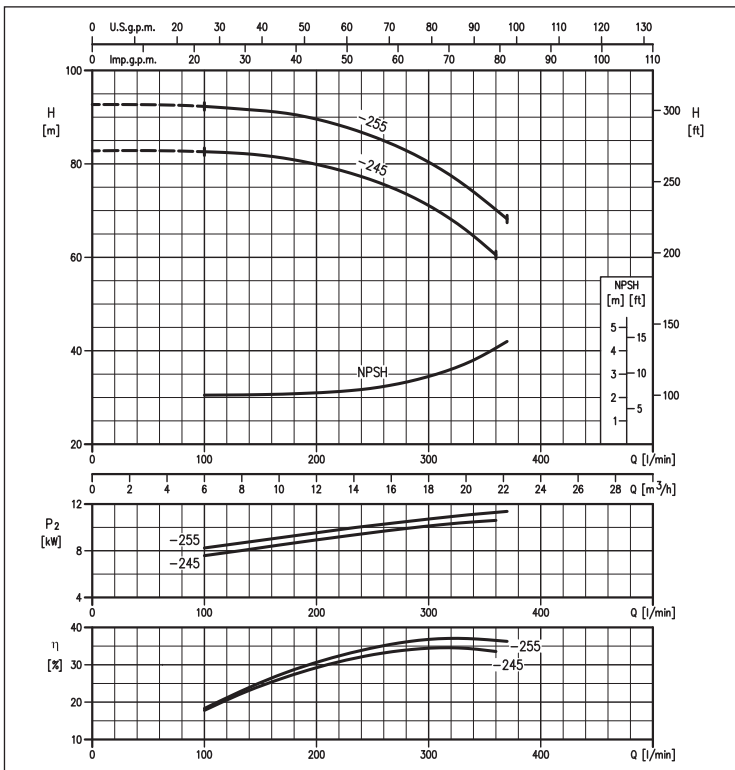
**CURVE DI PRESTAZIONE serie 3PF 32-160** (diametro girante 166 mm)  
(secondo ISO 9906 Allegato A)



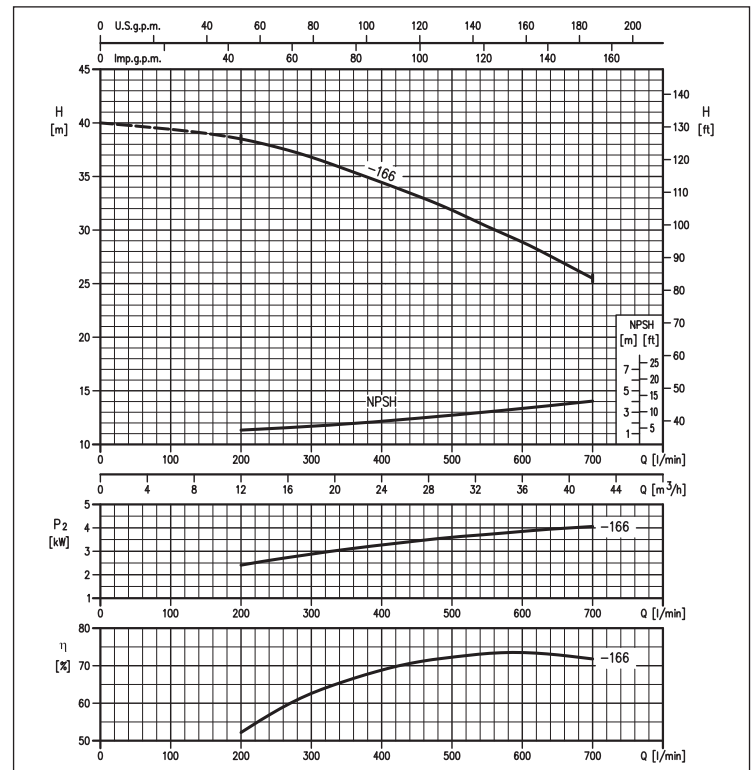
**CURVE DI PRESTAZIONE serie 3PF 32-200** (diametro girante da 186 a 224 mm)  
(secondo ISO 9906 Allegato A)



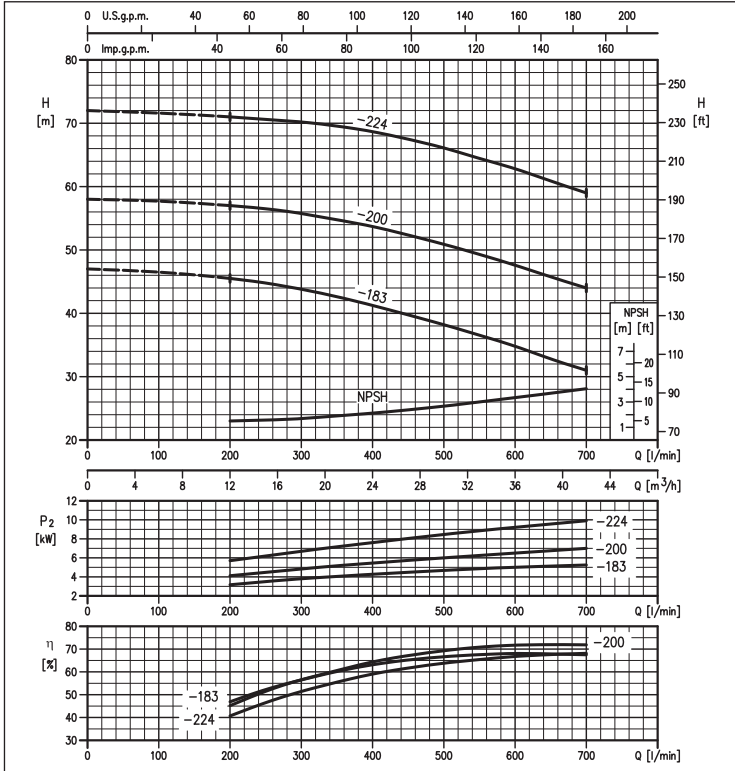
**CURVE DI PRESTAZIONE serie ENR 32-250** (diametro girante da 245 a 255 mm)  
(secondo ISO 9906 Allegato A)



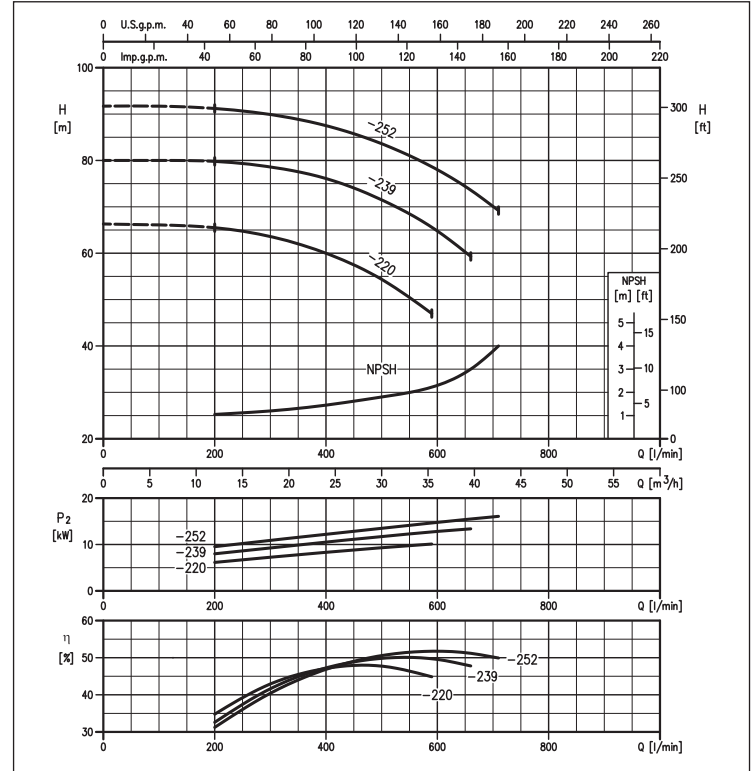
**CURVE DI PRESTAZIONE serie 3PF 40-160** (diametro girante 166 mm)  
(secondo ISO 9906 Allegato A)



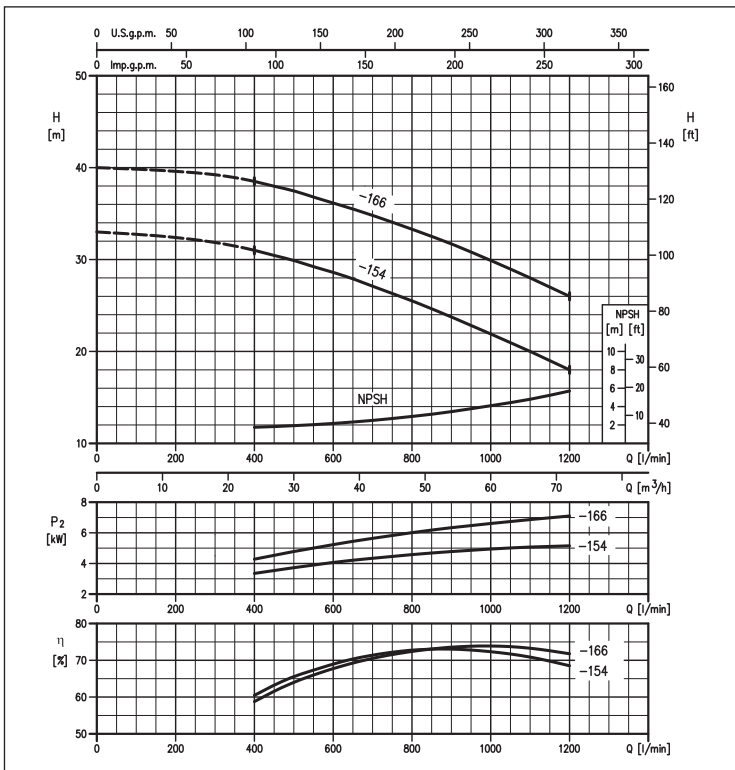
**CURVE DI PRESTAZIONE serie 3PF 40-200** (diametro girante da 183 a 224 mm)  
(secondo ISO 9906 Allegato A)



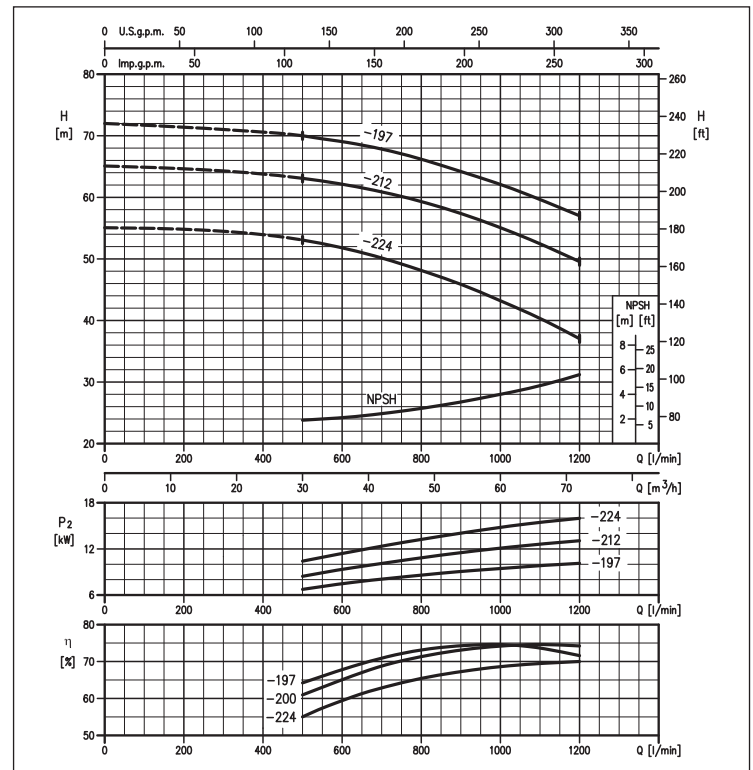
**CURVE DI PRESTAZIONE serie ENR 40-250** (diametro girante da 186 a 224 mm)  
(secondo ISO 9906 Allegato A)



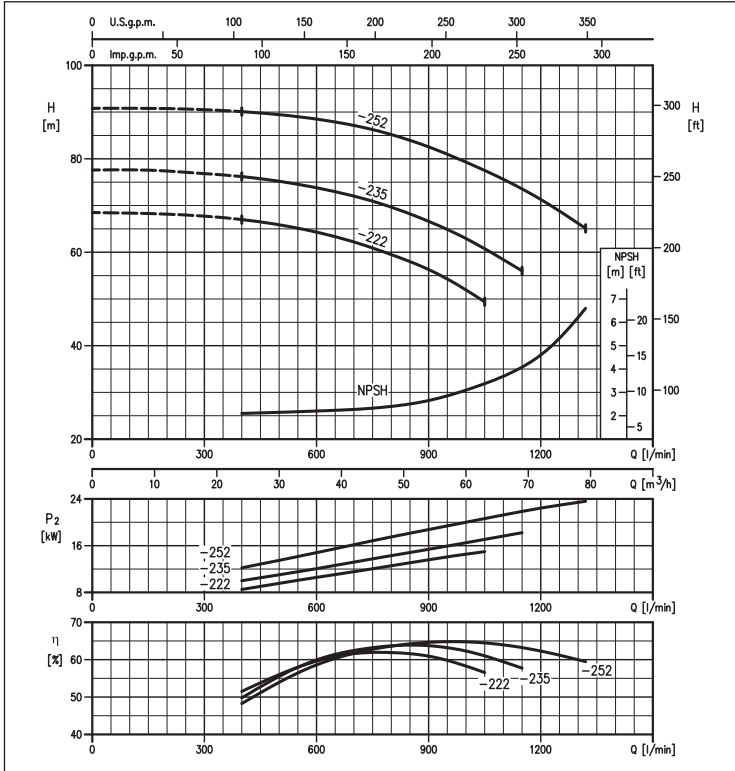
**CURVE DI PRESTAZIONE serie 3PF 50-160** (diametro girante da 154 a 166 mm)  
(secondo ISO 9906 Allegato A)



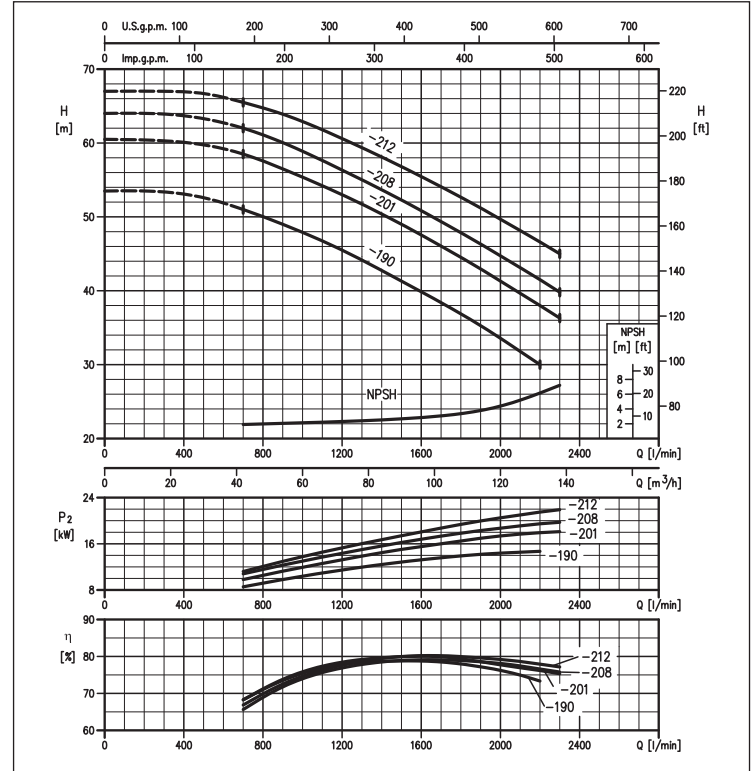
**CURVE DI PRESTAZIONE serie 3PF 50-200** (diametro girante da 197 a 224 mm)  
(secondo ISO 9906 Allegato A)



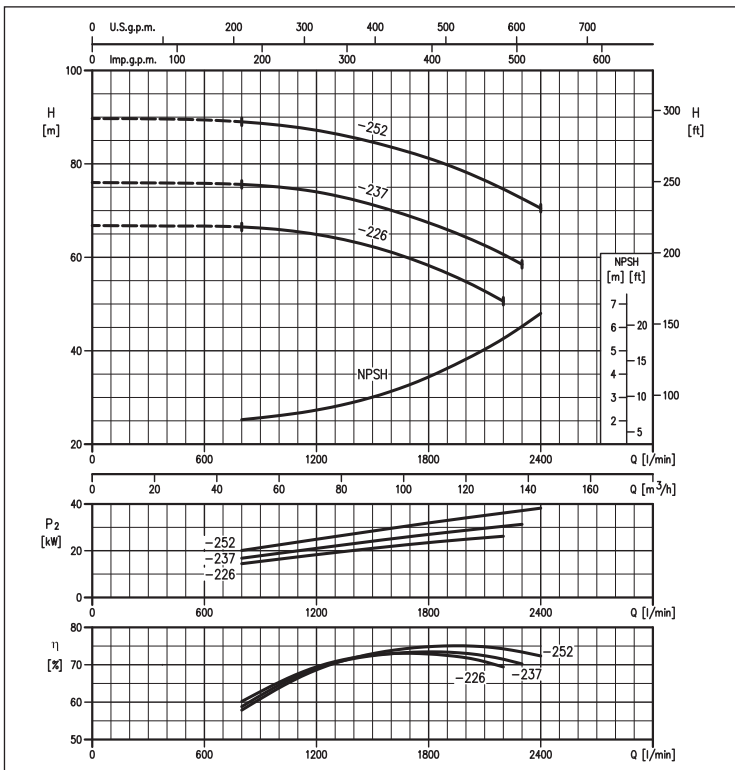
**CURVE DI PRESTAZIONE serie ENR 50-250** (diametro girante da 222 a 252 mm)  
(secondo ISO 9906 Allegato A)



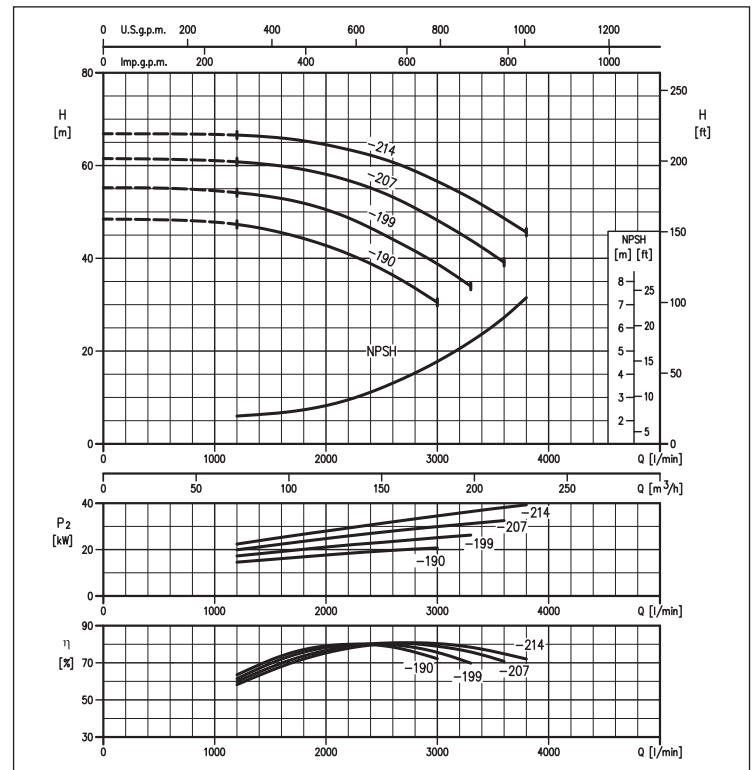
**CURVE DI PRESTAZIONE serie 3PF 65-200** (diametro girante da 190 a 212 mm)  
(secondo ISO 9906 Allegato A)



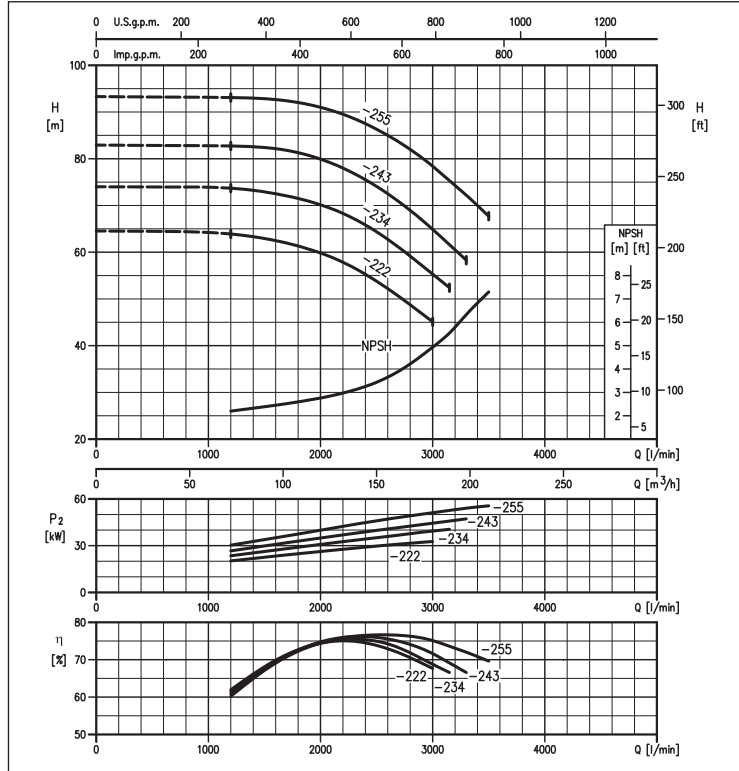
**CURVE DI PRESTAZIONE serie ENR 65-250** (diametro girante da 226 a 252 mm)  
(secondo ISO 9906 Allegato A)



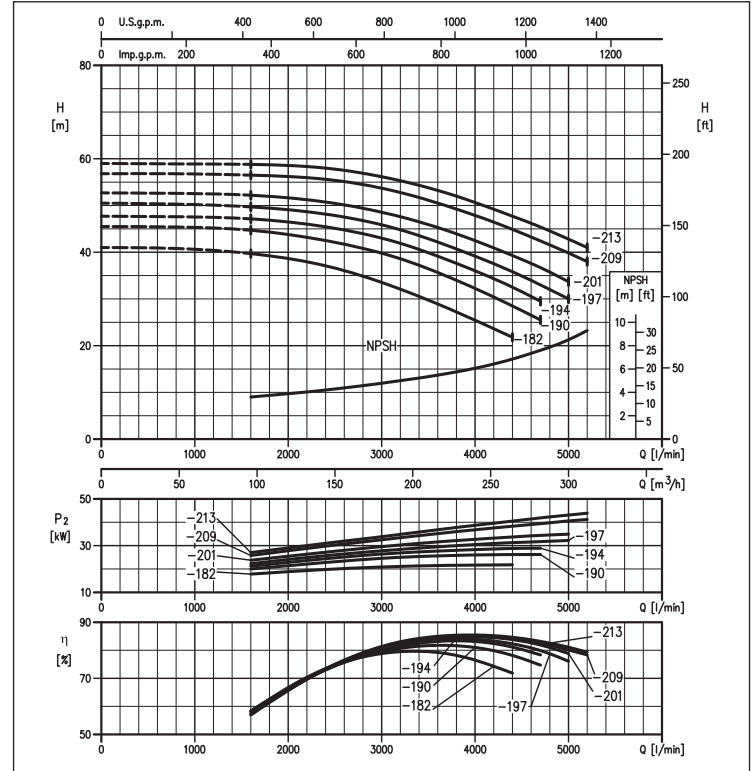
**CURVE DI PRESTAZIONE serie ENR 80-200** (diametro girante da 190 a 214 mm)  
(secondo ISO 9906 Allegato A)



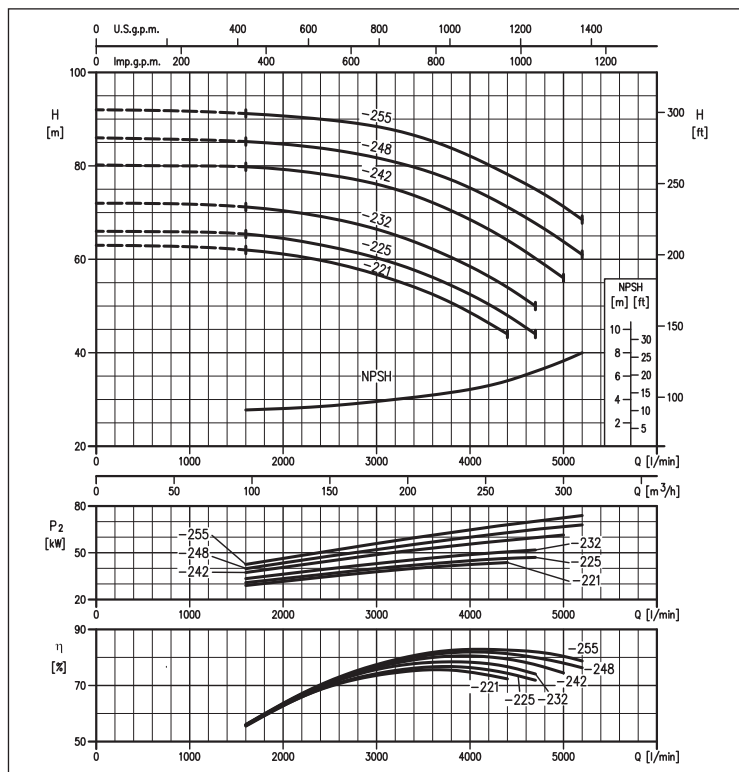
**CURVE DI PRESTAZIONE serie ENR 80-250** (diametro girante da 222 a 255 mm)  
(secondo ISO 9906 Allegato A)



**CURVE DI PRESTAZIONE serie ENR 100-200** (diametro girante da 182 a 213 mm)  
(secondo ISO 9906 Allegato A)



**CURVE DI PRESTAZIONE serie ENR 100-250** (diametro girante da 221 a 255 mm)  
(secondo ISO 9906 Allegato A)



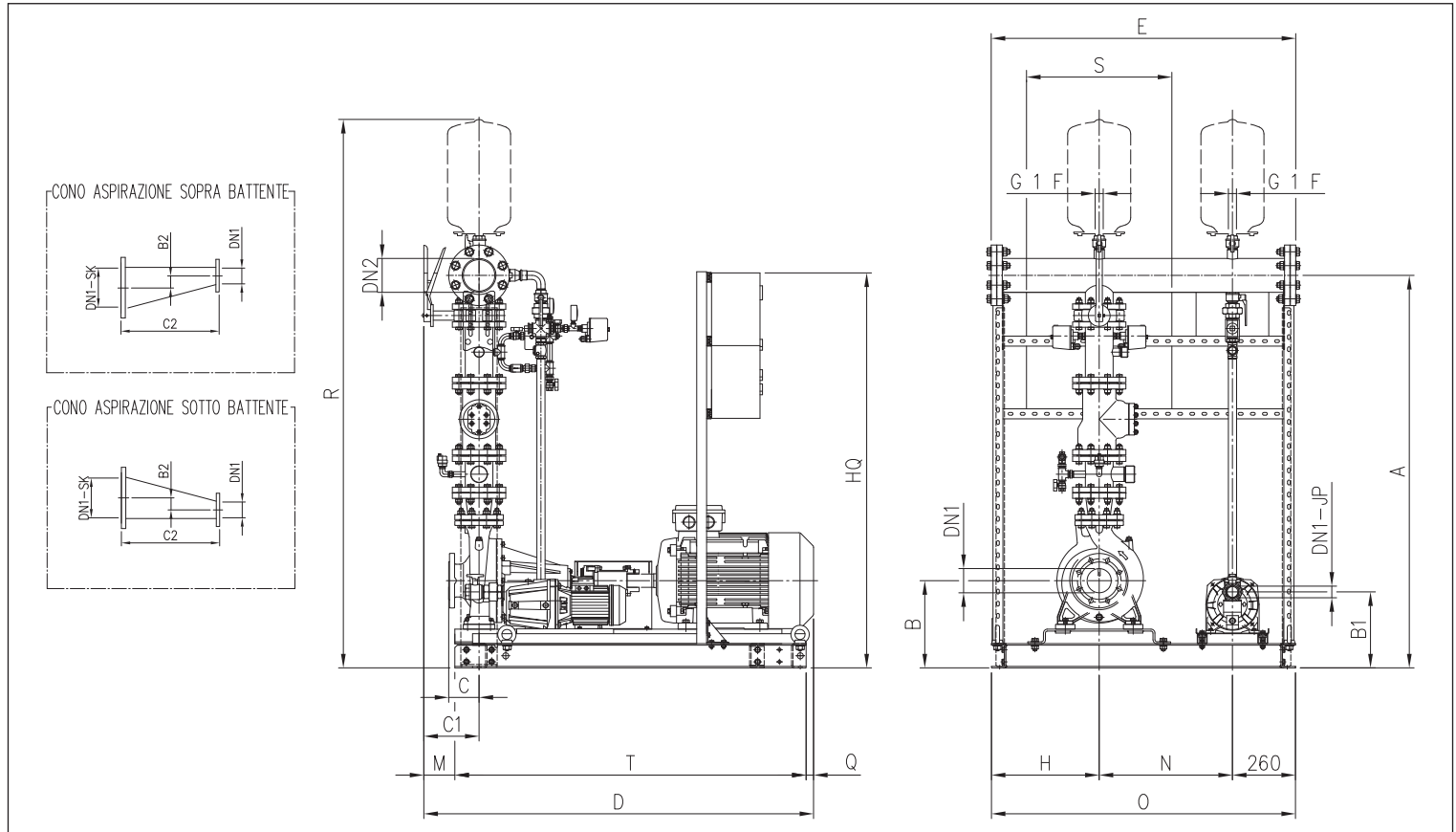
## GRUPPI ANTINCENDIO FFS/FFBE

TABELLA MODELLI ELETTRICI BASE-GIUNTO

Pompa	Taglia diametro girante	Motore elettrico [kW]	FFS11/FFBE11	Pompa pilota	FFS21/FFBE21	Pompa pilota
3PF	32-160-166	3	FFS 11 3PS 32-160-166/3	AGA 200T	FFS 21 3PS 32-160-166/3	AGA 200T
3PF	32-200-186	4	FFS 11 3PS 32-200-186/4	AGA 300T SUR	FFS 21 3PS 32-200-186/4	AGA 300T SUR
3PF	32-200-200	5,5	FFS 11 3PS 32-200-200/5,5	AGA 300T SUR	FFS 21 3PS 32-200-200/5,5	AGA 300T SUR
3PF	32-200-224	7,5	FFS 11 3PS 32-200-224/7,5	AGA 300T SUR	FFS 21 3PS 32-200-224/7,5	AGA 300T SUR
ENR	32-250-245	11	FFBE 11 ENRS 32-250-245/11	MATRIX 5-9T/2,2	FFBE 21 ENRS 32-250-245/11	MATRIX 5-9T/2,2
ENR	32-250-255	15	FFBE 11 ENRS 32-250-255/15	MATRIX 5-9T/2,2	FFBE 21 ENRS 32-250-255/15	MATRIX 5-9T/2,2
3PF	40-160-166	5,5	FFS 11 3PS 40-160-166/5,5	AGA 200T	FFS 21 3PS 40-160-166/5,5	AGA 200T
3PF	40-200-183	7,5	FFS 11 3PS 40-200-183/7,5	AGA 300T SUR	FFS 21 3PS 40-200-183/7,5	AGA 300T SUR
3PF	40-200-200	9,2	FFS 11 3PS 40-200-200/9,2	AGA 300T SUR	FFS 21 3PS 40-200-200/9,2	AGA 300T SUR
3PF	40-200-224	15	FFS 11 3PS 40-200-224/15	AGA 300T SUR	FFS 21 3PS 40-200-224/15	AGA 300T SUR
ENR	40-250-220	11	FFBE 11 ENRS 40-250-220/11	MATRIX 5-9T/2,2	FFBE 21 ENRS 40-250-220/11	MATRIX 5-9T/2,2
ENR	40-250-239	15	FFBE 11 ENRS 40-250-239/15	MATRIX 5-9T/2,2	FFBE 21 ENRS 40-250-239/15	MATRIX 5-9T/2,2
ENR	40-250-252	18,5	FFBE 11 ENRS 40-250-252/18,5	MATRIX 5-9T/2,2	FFBE 21 ENRS 40-250-252/18,5	MATRIX 5-9T/2,2
3PF	50-160-166	9,2	FFS 11 3PS 50-160-166/9,2	AGA 200T	FFS 21 3PS 50-160-166/9,2	AGA 200T
3PF	50-200-197	11	FFS 11 3PS 50-200-197/11	AGA 300T SUR	FFS 21 3PS 50-200-197/11	AGA 300T SUR
3PF	50-200-212	15	FFS 11 3PS 50-200-212/15	AGA 300T SUR	FFS 21 3PS 50-200-212/15	AGA 300T SUR
3PF	50-200-224	18,5	FFS 11 3PS 50-200-224/18,5	AGA 300T SUR	FFS 21 3PS 50-200-224/18,5	AGA 300T SUR
ENR	50-250-222	18,5	FFBE 11 ENRS 50-250-222/18,5	MATRIX 5-9T/2,2	FFBE 21 ENRS 50-250-222/18,5	MATRIX 5-9T/2,2
ENR	50-250-235	22	FFBE 11 ENRS 50-250-235/22	MATRIX 5-9T/2,2	FFBE 21 ENRS 50-250-235/22	MATRIX 5-9T/2,2
ENR	50-250-252	30	FFBE 11 ENRS 50-250-252/30	MATRIX 5-9T/2,2	FFBE 21 ENRS 50-250-252/30	MATRIX 5-9T/2,2
3PF	65-200-190	15	FFS 11 3PS 65-200-190/15	AGA 300T SUR	FFS 21 3PS 65-200-190/15	AGA 300T SUR
3PF	65-200-201	18,5	FFS 11 3PS 65-200-201/18,5	AGA 300T SUR	FFS 21 3PS 65-200-201/18,5	AGA 300T SUR
3PF	65-200-208	22	FFS 11 3PS 65-200-208/22	AGA 300T SUR	FFS 21 3PS 65-200-208/22	AGA 300T SUR
3PF	65-200-212	30	FFS 11 3PS 65-200-212/30	AGA 300T SUR	FFS 21 3PS 65-200-212/30	AGA 300T SUR
ENR	65-250-226	30	FFBE 11 ENRS 65-250-226/30	MATRIX 5-9T/2,2	FFBE 21 ENRS 65-250-226/30	MATRIX 5-9T/2,2
ENR	65-250-237	37	FFBE 11 ENRS 65-250-237/37	MATRIX 5-9T/2,2	FFBE 21 ENRS 65-250-237/37	MATRIX 5-9T/2,2
ENR	65-250-252	45	FFBE 11 ENRS 65-250-252/45	MATRIX 5-9T/2,2	FFBE 21 ENRS 65-250-252/45	MATRIX 5-9T/2,2
ENR	80-200-190	22	FFBE 11 ENRS 80-200-190/22	AGA 300T SUR	FFBE 21 ENRS 80-200-190/22	AGA 300T SUR
ENR	80-200-199	30	FFBE 11 ENRS 80-200-199/30	AGA 300T SUR	FFBE 21 ENRS 80-200-199/30	AGA 300T SUR
ENR	80-200-207	37	FFBE 11 ENRS 80-200-207/37	AGA 300T SUR	FFBE 21 ENRS 80-200-207/37	AGA 300T SUR
ENR	80-200-214	45	FFBE 11 ENRS 80-200-214/45	AGA 300T SUR	FFBE 21 ENRS 80-200-214/45	AGA 300T SUR
ENR	80-250-222	37	FFBE 11 ENRS 80-250-222/37	MATRIX 5-9T/2,2	FFBE 21 ENRS 80-250-222/37	MATRIX 5-9T/2,2
ENR	80-250-234	45	FFBE 11 ENRS 80-250-234/45	MATRIX 5-9T/2,2	FFBE 21 ENRS 80-250-234/45	MATRIX 5-9T/2,2
ENR	80-250-243	55	FFBE 11 ENRS 80-250-243/55	MATRIX 5-9T/2,2	FFBE 21 ENRS 80-250-243/55	MATRIX 5-9T/2,2
ENR	80-250-255	75	FFBE 11 ENRS 80-250-255/75	MATRIX 5-9T/2,2	FFBE 21 ENRS 80-250-255/75	MATRIX 5-9T/2,2
ENR	100-200-182	22	FFBE 11 ENRS 100-200-182/22	AGA 300T SUR	FFBE 21 ENRS 100-200-182/22	AGA 300T SUR
ENR	100-200-194	30	FFBE 11 ENRS 100-200-194/30	AGA 300T SUR	FFBE 21 ENRS 100-200-194/30	AGA 300T SUR
ENR	100-200-201	37	FFBE 11 ENRS 100-200-201/37	AGA 300T SUR	FFBE 21 ENRS 100-200-201/37	AGA 300T SUR
ENR	100-200-209	45	FFBE 11 ENRS 100-200-209/45	AGA 300T SUR	FFBE 21 ENRS 100-200-209/45	AGA 300T SUR
ENR	100-200-213	55	FFBE 11 ENRS 100-200-213/55	AGA 300T SUR	FFBE 21 ENRS 100-200-213/55	AGA 300T SUR
ENR	100-250-221	45	FFBE 11 ENRS 100-250-221/45	MATRIX 5-9T/2,2	FFBE 21 ENRS 100-250-221/45	MATRIX 5-9T/2,2
ENR	100-250-232	55	FFBE 11 ENRS 100-250-232/55	MATRIX 5-9T/2,2	FFBE 21 ENRS 100-250-232/55	MATRIX 5-9T/2,2
ENR	100-250-248	75	FFBE 11 ENRS 100-250-248/75	MATRIX 5-9T/2,2	FFBE 21 ENRS 100-250-248/75	MATRIX 5-9T/2,2
ENR	100-250-255	90	FFBE 11 ENRS 100-250-255/90	MATRIX 5-9T/2,2	FFBE 21 ENRS 100-250-255/90	MATRIX 5-9T/2,2

Per dati prestazionali vedere pagine da 140 a 145.

### DIMENSIONI FFS11 - ELETTROPOMPA 3PS+PILOTA

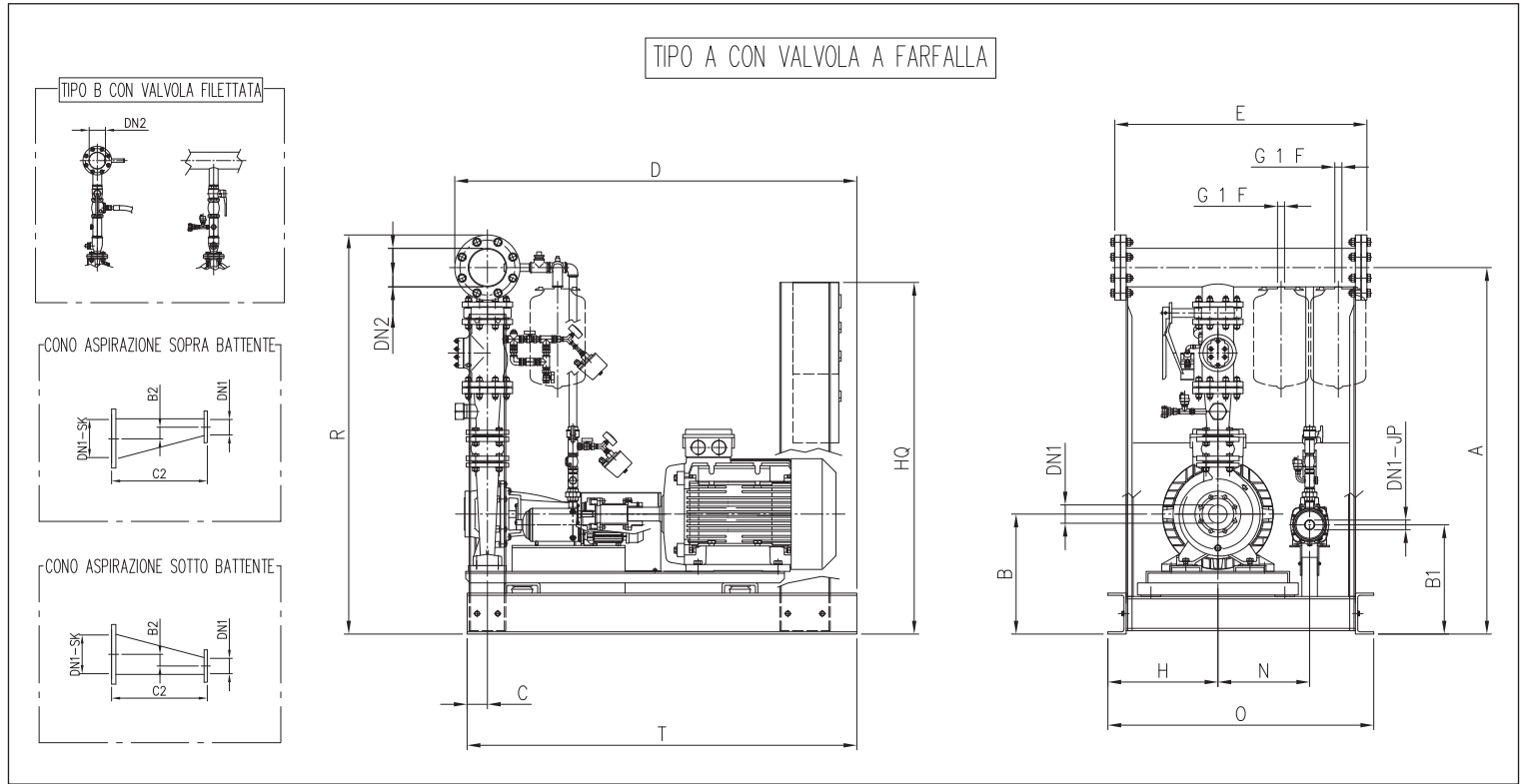


### TABELLA DIMENSIONI

Modello	Pompa pilota	Dimensioni [mm]																				Peso [kg]					
		A	B	B1	C	C1	D	E	H	DN1	DN1-JP	DN2	R	M	N	O	Q	HQ	S	T	DN1-SK [1]		DN1-SK [2]	B2 [1]	B2 [2]	C2 [1]	C2 [2]
FFS11 3PS 32-160-166/3	AGA 200T	1075	280	315	80	165	1215	1035	330	50	G1½	80	1695	65	450	1040	-	1230	400	1150	65	80	10	15	110	145	239,0
FFS11 3PS 32-200-186/4	AGA 300T SUR	1125	310	315	80	165	1215	1035	330	50	G1½	80	1745	65	450	1040	-	1230	400	1150	65	80	10	15	110	145	256,0
FFS11 3PS 32-200-200/5,5	AGA 300T SUR	1125	310	315	80	165	1215	1035	330	50	G1½	80	1745	65	450	1040	-	1260	400	1150	65	80	10	15	110	145	272,0
FFS11 3PS 32-200-224/7,5	AGA 300T SUR	1125	310	315	80	165	1215	1035	330	50	G1½	80	1745	65	450	1040	-	1260	400	1150	65	80	10	15	110	145	278,0
FFS11 3PS 40-160-166/5,5	AGA 200T	1165	280	315	80	170	1220	1040	330	65	G1½	100	1795	70	450	1040	-	1230	400	1150	100	100	20	20	190	190	274,0
FFS11 3PS 40-200-183/7,5	AGA 300T SUR	1210	310	315	100	170	1220	1040	330	65	G1½	100	1840	70	450	1040	-	1260	400	1150	100	100	20	20	190	190	293,0
FFS11 3PS 40-200-200/9,2	AGA 300T SUR	1210	310	315	100	170	1220	1040	330	65	G1½	100	1840	70	450	1040	-	1360	500	1150	100	100	20	20	190	190	307,0
FFS11 3PS 40-200-224/15	AGA 300T SUR	1210	310	315	100	170	1240	1040	330	65	G1½	100	1840	70	450	1040	20	1410	500	1150	100	100	20	20	190	190	353,0
FFS11 3PS 50-160-166/9,2	AGA 200T	1425	310	315	100	180	1230	1040	330	65	G1½	125	2070	80	450	1040	-	1360	500	1150	125	125	30	30	300	300	335,0
FFS11 3PS 50-200-197/11	AGA 300T SUR	1445	310	315	100	180	1250	1040	330	65	G1½	125	2090	80	450	1040	20	1410	500	1150	125	125	30	30	300	300	366,0
FFS11 3PS 50-200-212/15	AGA 300T SUR	1445	310	315	100	180	1250	1040	330	65	G1½	125	2090	80	450	1040	20	1410	500	1150	125	125	30	30	300	300	383,0
FFS11 3PS 50-200-224/18,5	AGA 300T SUR	1445	310	315	100	180	1295	1040	330	65	G1½	125	2090	80	450	1040	65	1410	500	1150	125	125	30	30	300	300	397,0
FFS11 3PS 65-200-190/15	AGA 300T SUR	1585	330	315	100	230	1340	1040	330	80	G1½	125	2230	130	450	1040	60	1430	500	1150	200	200	65	65	550	550	434,0
FFS11 3PS 65-200-201/18,5	AGA 300T SUR	1585	330	315	100	230	1385	1040	330	80	G1½	125	2230	130	450	1040	105	1530	600	1150	200	200	65	65	550	550	448,0
FFS11 3PS 65-200-208/22	AGA 300T SUR	1585	330	315	100	230	1420	1040	330	80	G1½	125	2230	130	450	1040	140	1530	600	1150	200	200	65	65	550	550	522,0
FFS11 3PS 65-200-212/30	AGA 300T SUR	1615	360	315	100	230	1580	1255	445	80	G1½	125	2260	130	550	1255	-	1630	600	1450	200	200	65	65	550	550	641,0

[1]= Sotto battente  
[2]= Sopra battente

### DIMENSIONI FFBE11 - ELETTROPOMPA ENRS+PILOTA

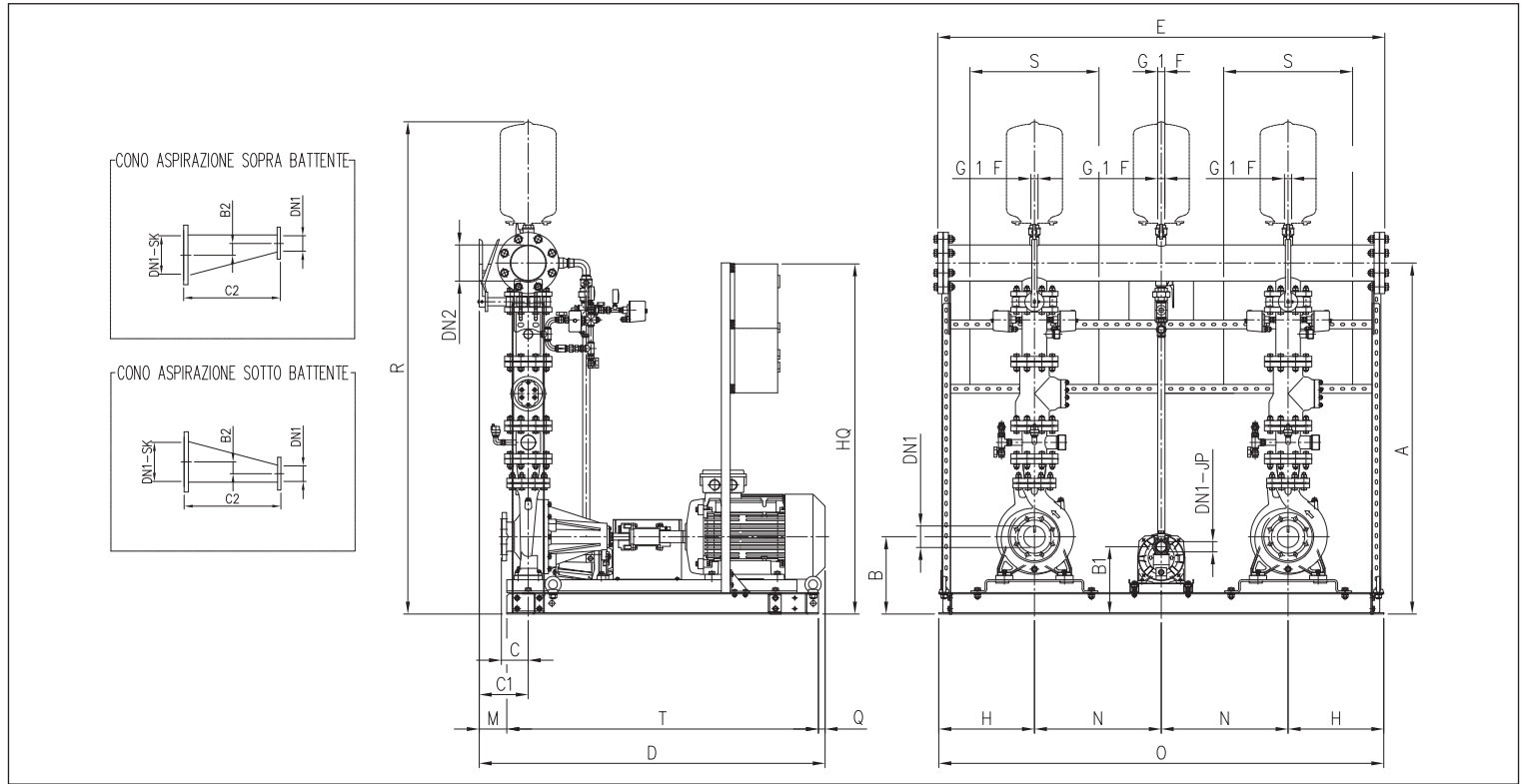


### TABELLA DIMENSIONI

Modello	Pompa pilota	Tipo	Dimensioni [mm]																			
			A	B	C	D	E	H	N	DN1	DN1-JP	DN2	R	HQ	O	T	DN1-SK [1]	[2]	B2 [1]	[2]	C2 [1]	[2]
FFBE11 ENRS32-250-245/11E+2.2P	MATRIX 5-9T/2.2	B	1022	392	100	1220	754	258	270	50	G1¼	80	1122	1345	750	1220	65	80	10	15	110	145
FFBE11 ENRS32-250-255/15E+2.2P	MATRIX 5-9T/2.2	B	1022	392	100	1220	754	258	270	50	G1¼	80	1122	1345	750	1220	65	80	10	15	110	145
FFBE11 ENRS40-250-220/11E+2.2P	MATRIX 5-9T/2.2	B	1077	392	100	1220	754	258	270	65	G1¼	80	1177	1345	750	1220	100	100	20	20	190	190
FFBE11 ENRS40-250-239/15E+2.2P	MATRIX 5-9T/2.2	B	1077	392	100	1220	754	258	270	65	G1¼	80	1177	1345	750	1220	100	100	20	20	190	190
FFBE11 ENRS40-250-252/18.5E+2.2P	MATRIX 5-9T/2.2	B	1077	392	100	1220	754	258	270	65	G1¼	80	1177	1345	750	1220	100	100	20	20	190	190
FFBE11 ENRS50-250-222/18.5E+2.2P	MATRIX 5-9T/2.2	B	1162	392	100	1230	754	258	270	65	G1¼	100	1272	1345	750	1220	125	125	30	30	300	300
FFBE11 ENRS50-250-235/22E+2.2P	MATRIX 5-9T/2.2	B	1162	392	65	1245	897	315	310	65	G1¼	100	1272	1505	910	1200	125	125	30	30	300	300
FFBE11 ENRS50-250-252/30E+2.2P	MATRIX 5-9T/2.2	B	1207	437	65	1445	997	370	340	65	G1¼	100	1317	1517	1020	1400	125	125	30	30	300	300
FFBE11 ENRS65-250-226/30E+2.2P	MATRIX 5-9T/2.2	A	1669	437	65	1478	1001	370	340	80	G1¼	150	1812	1517	1020	1400	200	200	65	65	550	550
FFBE11 ENRS65-250-237/37E+2.2P	MATRIX 5-9T/2.2	A	1722	490	125	1718	1099	450	430	80	G1¼	150	1865	1535	1160	1700	200	200	65	65	550	550
FFBE11 ENRS65-250-252/45E+2.2P	MATRIX 5-9T/2.2	A	1747	515	125	1718	1099	450	430	80	G1¼	150	1890	1535	1160	1700	200	200	65	65	550	550
FFBE11 ENRS80-200-190/22E+2.2P	AGA 300T SUR	A	1799	417	125	1505	1009	370	340	100	G1½	200	1969	1517	1020	1400	250	250	80	80	720	720
FFBE11 ENRS80-200-199/30E+2.2P	AGA 300T SUR	A	1819	437	125	1505	1009	370	340	100	G1½	200	1989	1517	1020	1400	250	250	80	80	720	720
FFBE11 ENRS80-200-207/37E+2.2P	AGA 300T SUR	A	1872	490	125	1745	1107	450	430	100	G1½	200	2042	1535	1160	1700	250	250	80	80	720	720
FFBE11 ENRS80-200-214/45E+2.2P	AGA 300T SUR	A	1897	515	125	1745	1107	450	430	100	G1½	200	2067	1535	1160	1700	250	250	80	80	720	720
FFBE11 ENRS80-250-222/37E+2.2P	MATRIX 5-9T/2.2	A	1902	490	125	1745	1107	450	430	100	G1¼	200	2072	1535	1160	1700	200	200	52	52	210	210
FFBE11 ENRS80-250-234/45E+2.2P	MATRIX 5-9T/2.2	A	1927	515	125	1745	1107	450	430	100	G1¼	200	2097	1535	1160	1700	200	200	52	52	210	210
FFBE11 ENRS80-250-243/55E+2.2P	MATRIX 5-9T/2.2	A	1952	540	125	1745	1107	450	430	100	G1¼	200	2122	1535	1160	1700	200	200	52	52	210	210
FFBE11 ENRS80-250-255/75E+2.2P	MATRIX 5-9T/2.2	A	1982	570	125	1745	1107	450	430	100	G1¼	200	2152	1535	1160	1700	200	200	52	52	210	210
FFBE11 ENRS100-200-182/22E+2.2P	AGA 300T SUR	A	1749	437	125	1505	1009	370	340	125	G1½	200	1919	1517	1020	1400	250	250	67	67	620	620
FFBE11 ENRS100-200-194/30E+2.2P	AGA 300T SUR	A	1749	437	125	1505	1009	370	340	125	G1½	200	1919	1517	1020	1400	250	250	67	67	620	620
FFBE11 ENRS100-200-201/37E+2.2P	AGA 300T SUR	A	1749	437	125	1505	1107	450	430	125	G1½	200	1919	1535	1160	1700	250	250	67	67	620	620
FFBE11 ENRS100-200-209/45E+2.2P	AGA 300T SUR	A	1827	515	125	1745	1107	450	430	125	G1½	200	1997	1535	1160	1700	250	250	67	67	620	620
FFBE11 ENRS100-200-213/55E+2.2P	AGA 300T SUR	A	1852	540	125	1745	1107	450	430	125	G1½	200	2022	1535	1160	1700	250	250	67	67	620	620
FFBE11 ENRS100-250-221/45E+2.2P	MATRIX 5-9T/2.2	A	1827	515	125	1745	1107	450	430	125	G1¼	200	1997	1535	1160	1700	250	250	67	67	620	620
FFBE11 ENRS100-250-232/55E+2.2P	MATRIX 5-9T/2.2	A	1852	540	125	1745	1107	450	430	125	G1¼	200	2022	1535	1160	1700	250	250	67	67	620	620
FFBE11 ENRS100-250-248/75E+2.2P	MATRIX 5-9T/2.2	A	1882	570	125	1745	1107	450	430	125	G1¼	200	2052	1535	1160	1700	250	250	67	67	620	620
FFBE11 ENRS100-250-255/90E+2.2P	MATRIX 5-9T/2.2	A	1882	570	125	1745	1107	450	430	125	G1¼	200	2052	1535	1160	1700	250	250	67	67	620	620

[1]= Sotto battente  
[2]= Sopra battente

### DIMENSIONI FFS21 - ELETTROPOMPA 3PS+PILOTA

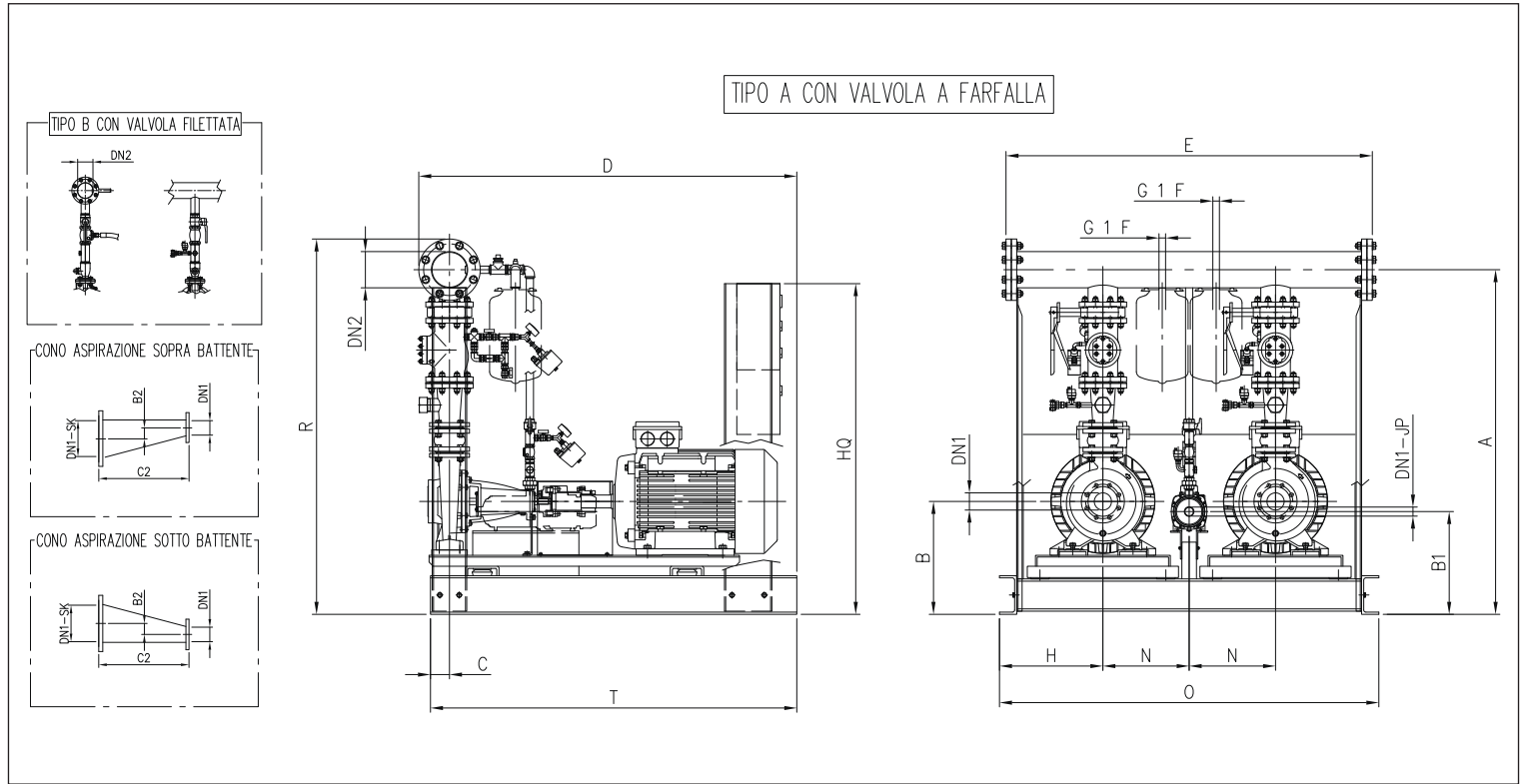


### TABELLA DIMENSIONI

Modello	Pompa pilota	Dimensioni [mm]																		Peso [kg]							
		A	B	B1	C	C1	D	E	H	DN1	DN1-JP	DN2	R	M	N	O	Q	HQ	S		T	DN1-SK [1]	[2]	B2 [1]	[2]	C2 [1]	[2]
FFS21 3PS 32-160-166/3	AGA 200T	1090	280	315	80	165	1215	1560	330	50	G1½	100	1720	65	450	1560	-	1230	400	1150	65	80	10	15	110	145	368,0
FFS21 3PS 32-200-186/4	AGA 300T SUR	1135	310	315	80	165	1215	1560	330	50	G1½	100	1765	65	450	1560	-	1230	400	1150	65	80	10	15	110	145	402,0
FFS21 3PS 32-200-200/5,5	AGA 300T SUR	1135	310	315	80	165	1215	1560	330	50	G1½	100	1765	65	450	1560	-	1260	400	1150	65	80	10	15	110	145	435,0
FFS21 3PS 32-200-224/7,5	AGA 300T SUR	1175	310	315	80	165	1215	1560	330	50	G1½	100	1765	65	450	1560	-	1260	400	1150	65	80	10	15	110	145	446,0
FFS21 3PS 40-160-166/5,5	AGA 200T	1225	280	315	80	170	1220	1560	330	65	G1½	125	1820	70	450	1560	-	1230	400	1150	100	100	20	20	190	190	438,0
FFS21 3PS 40-200-183/7,5	AGA 300T SUR	1225	310	315	100	170	1220	1560	330	65	G1½	125	1870	70	450	1560	-	1260	400	1150	100	100	20	20	190	190	475,0
FFS21 3PS 40-200-200/9,2	AGA 300T SUR	1225	310	315	100	170	1220	1560	330	65	G1½	125	1870	70	450	1560	-	1360	500	1150	100	100	20	20	190	190	502,0
FFS21 3PS 40-200-224/15	AGA 300T SUR	1440	310	315	100	170	1240	1560	330	65	G1½	125	1870	70	450	1560	20	1410	500	1150	100	100	20	20	190	190	593,0
FFS21 3PS 50-160-166/9,2	AGA 200T	1440	310	315	100	180	1230	1570	330	65	G1½	150	2100	80	450	1560	-	1360	500	1150	125	125	30	30	300	300	543,0
FFS21 3PS 50-200-197/11	AGA 300T SUR	1460	310	315	100	180	1250	1570	330	65	G1½	150	2120	80	450	1560	20	1410	500	1150	125	125	30	30	300	300	604,0
FFS21 3PS 50-200-212/15	AGA 300T SUR	1460	310	315	100	180	1250	1570	330	65	G1½	150	2120	80	450	1560	20	1410	500	1150	125	125	30	30	300	300	638,0
FFS21 3PS 50-200-224/18,5	AGA 300T SUR	1460	310	315	100	180	1295	1570	330	65	G1½	150	2120	80	450	1560	65	1410	500	1150	125	125	30	30	300	300	666,0
FFS21 3PS 65-200-190/15	AGA 300T SUR	1600	330	315	100	230	1340	1570	330	80	G1½	150	2260	130	450	1560	60	1430	500	1150	200	200	65	65	550	550	745,0
FFS21 3PS 65-200-201/18,5	AGA 300T SUR	1600	330	315	100	230	1385	1570	330	80	G1½	150	2260	130	450	1560	105	1530	600	1150	200	200	65	65	550	550	775,0
FFS21 3PS 65-200-208/22	AGA 300T SUR	1600	330	315	100	230	1420	1570	330	80	G1½	150	2260	130	450	1560	140	1530	600	1150	200	200	65	65	550	550	921,0
FFS21 3PS 65-200-212/30	AGA 300T SUR	1630	360	315	100	230	1580	2080	445	80	G1½	150	2290	130	590	2070	-	1630	600	1450	200	200	65	65	550	550	1152,0

[1]= Sotto battente  
[2]= Sopra battente

### DIMENSIONI FFBE21 - ELETTROPOMPA ENRS+PILOTA



### TABELLA DIMENSIONI

Modello	Pompa pilota	Tipo	Dimensioni [mm]																			
			A	B	C	D	E	H	N	DN1	DN1-JP	DN2	R	HQ	O	T	DN1-SK [1]	DN1-SK [2]	B2 [1]	B2 [2]	C2 [1]	C2 [2]
FFBE21 ENRS32-250-245/11E+2.2P	MATRIX 5-9T/2.2	B	1022	392	100	1220	1050	255	270	50	G1¼	80	1122	1345	1050	1220	65	80	10	15	110	145
FFBE21 ENRS32-250-255/15E+2.2P	MATRIX 5-9T/2.2	B	1022	392	100	1220	1050	255	270	50	G1¼	80	1122	1345	1050	1220	65	80	10	15	110	145
FFBE21 ENRS40-250-220/11E+2.2P	MATRIX 5-9T/2.2	B	1077	392	100	1220	1050	255	270	65	G1¼	80	1177	1345	1050	1220	100	100	20	20	190	190
FFBE21 ENRS40-250-239/15E+2.2P	MATRIX 5-9T/2.2	B	1077	392	100	1220	1050	255	270	65	G1¼	80	1177	1345	1050	1220	100	100	20	20	190	190
FFBE21 ENRS40-250-252/18.5E+2.2P	MATRIX 5-9T/2.2	B	1077	392	100	1220	1050	255	270	65	G1¼	80	1177	1345	1050	1220	100	100	20	20	190	190
FFBE21 ENRS50-250-222/18.5E+2.2P	MATRIX 5-9T/2.2	B	1162	392	100	1230	1050	255	270	65	G1¼	100	1272	1345	1050	1220	125	125	30	30	300	300
FFBE21 ENRS50-250-235/22E+2.2P	MATRIX 5-9T/2.2	B	1162	385	65	1245	1237	315	310	65	G1¼	100	1272	1505	1250	1200	125	125	30	30	300	300
FFBE21 ENRS50-250-252/30E+2.2P	MATRIX 5-9T/2.2	B	1207	437	65	1445	1402	370	340	65	G1¼	100	1317	1517	1420	1400	125	125	30	30	300	300
FFBE21 ENRS65-250-226/30E+2.2P	MATRIX 5-9T/2.2	A	1669	437	65	1478	1406	370	340	80	G1¼	150	1812	1517	1420	1400	200	200	65	65	550	550
FFBE21 ENRS65-250-237/37E+2.2P	MATRIX 5-9T/2.2	A	1722	490	125	1718	1698	450	430	80	G1¼	150	1865	1535	1760	1700	200	200	65	65	550	550
FFBE21 ENRS65-250-252/45E+2.2P	MATRIX 5-9T/2.2	A	1747	515	125	1718	1698	450	430	80	G1¼	150	1890	1535	1760	1700	200	200	65	65	550	550
FFBE21 ENRS80-200-190/22E+2.2P	AGA 300T SUR	A	1799	417	125	1505	1414	370	340	100	G1½	200	1969	1517	1420	1400	250	250	80	80	720	720
FFBE21 ENRS80-200-199/30E+2.2P	AGA 300T SUR	A	1819	437	125	1505	1414	370	340	100	G1½	200	1989	1517	1420	1400	250	250	80	80	720	720
FFBE21 ENRS80-200-207/37E+2.2P	AGA 300T SUR	A	1872	490	125	1745	1706	450	430	100	G1½	200	2042	1535	1760	1700	250	250	80	80	720	720
FFBE21 ENRS80-200-214/45E+2.2P	AGA 300T SUR	A	1897	515	125	1745	1706	450	430	100	G1½	200	2067	1535	1760	1700	250	250	80	80	720	720
FFBE21 ENRS80-250-222/37E+2.2P	MATRIX 5-9T/2.2	A	1902	490	125	1745	1706	450	430	100	G1¼	200	2072	1535	1760	1700	200	200	52	52	210	210
FFBE21 ENRS80-250-234/45E+2.2P	MATRIX 5-9T/2.2	A	1927	515	125	1745	1706	450	430	100	G1¼	200	2097	1535	1760	1700	200	200	52	52	210	210
FFBE21 ENRS80-250-243/55E+2.2P	MATRIX 5-9T/2.2	A	1952	540	125	1745	1706	450	430	100	G1¼	200	2122	1535	1760	1700	200	200	52	52	210	210
FFBE21 ENRS80-250-255/75E+2.2P	MATRIX 5-9T/2.2	A	1982	570	125	1745	1706	450	430	100	G1¼	200	2152	1535	1760	1700	200	200	52	52	210	210
FFBE21 ENRS100-200-182/22E+2.2P	AGA 300T SUR	A	1749	437	125	1505	1414	370	340	125	G1½	200	1919	1517	1420	1400	250	250	67	67	620	620
FFBE21 ENRS100-200-194/30E+2.2P	AGA 300T SUR	A	1749	437	125	1505	1414	370	340	125	G1½	200	1919	1517	1420	1400	250	250	67	67	620	620
FFBE21 ENRS100-200-201/37E+2.2P	AGA 300T SUR	A	1749	437	125	1505	1706	450	430	125	G1½	200	1919	1535	1760	1700	250	250	67	67	620	620
FFBE21 ENRS100-200-209/45E+2.2P	AGA 300T SUR	A	1827	515	125	1745	1706	450	430	125	G1½	200	1997	1535	1760	1700	250	250	67	67	620	620
FFBE21 ENRS100-200-213/55E+2.2P	AGA 300T SUR	A	1852	540	125	1745	1706	450	430	125	G1½	200	2022	1535	1760	1700	250	250	67	67	620	620
FFBE21 ENRS100-250-221/45E+2.2P	MATRIX 5-9T/2.2	A	1827	515	125	1745	1706	450	430	125	G1¼	200	1997	1535	1760	1700	250	250	67	67	620	620
FFBE21 ENRS100-250-232/55E+2.2P	MATRIX 5-9T/2.2	A	1852	540	125	1745	1706	450	430	125	G1¼	200	2022	1535	1760	1700	250	250	67	67	620	620
FFBE21 ENRS100-250-248/75E+2.2P	MATRIX 5-9T/2.2	A	1882	570	125	1745	1706	450	430	125	G1¼	200	2052	1535	1760	1700	250	250	67	67	620	620
FFBE21 ENRS100-250-255/90E+2.2P	MATRIX 5-9T/2.2	A	1882	570	125	1745	1706	450	430	125	G1¼	200	2052	1535	1760	1700	250	250	67	67	620	620

[1]= Sotto battente  
[2]= Sopra battente