

CIRCOLATORI A 4 VELOCITÀ VARIABILE

Circolatori a velocità variabile con motore montato direttamente nel corpo pompa a grande risparmio energetico.

APPLICAZIONI

- Circolazione di acqua calda e fredda in genere
- Impianti di condizionamento
- Impianti di riscaldamento centralizzati
- Impianti di riscaldamento domestici ed industriali
- Impianti industriali in genere

PECULIARITÀ TECNICHE

- Facili da montare
- Flessibili nel funzionamento con un sistema elettronico di velocità integrato
- Il commutatore permette di ottenere diverse curve di prestazione, soddisfacendo in modo armonico i requisiti idraulici del sistema con un risparmio energetico che può variare tra il 40% ed il 60%.
- Affidabili
- Semplice installazione
- Disponibili in versione singola e gemellare
- Ampia gamma disponibile

DATI TECNICI

- Pressione massima di esercizio: 10 bar
- Temperatura massima del liquido: da +15°C a +110°C
- Classe di risparmio energetico : A, B (risparmio da 40%-60% rispetto ad un circolatore fisso standard)
- Classe di isolamento F
- Grado di protezione IP42 (3 velocità), IP44 (4 velocità)
- Tensione monofase 230V 50Hz, tensione trifase 400V (+6%-10%) 50 Hz
- Flange:
 - DN40, DN50, DN65, PN 6/10 doppio foro (DIN 2533)
 - DN80, DN100, DN125, PN 16 (DIN 2533)

MATERIALI

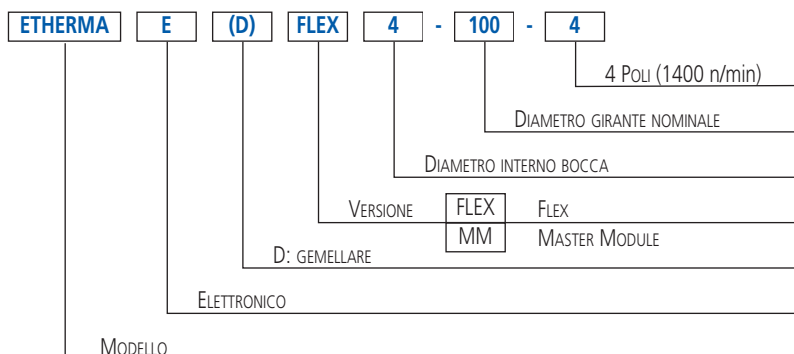
- Corpo pompa in ghisa
- Girante in tecnopolimero, bronzo o ghisa
- Albero e canotto in acciaio inossidabile
- Anelli OR in EPDM

ACCESSORI (su richiesta)

- Kit controflange zincate
- Flangia cieca per ETHERMA D

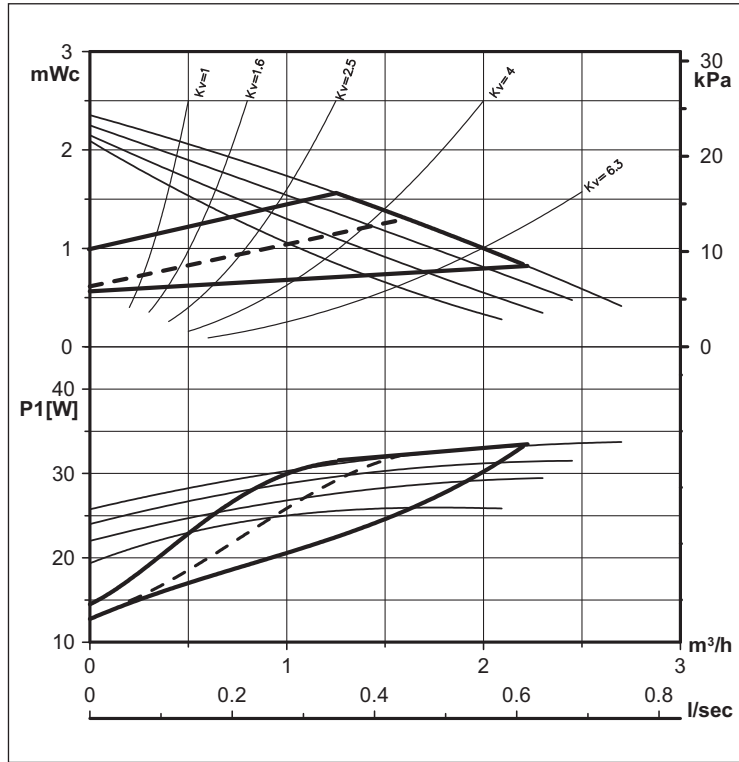


SIGLA IDENTIFICATIVA



CURVE DI PRESTAZIONE serie ETHERMA E FLEX 2-50 / 3-50

(secondo ISO 9906 Allegato A)

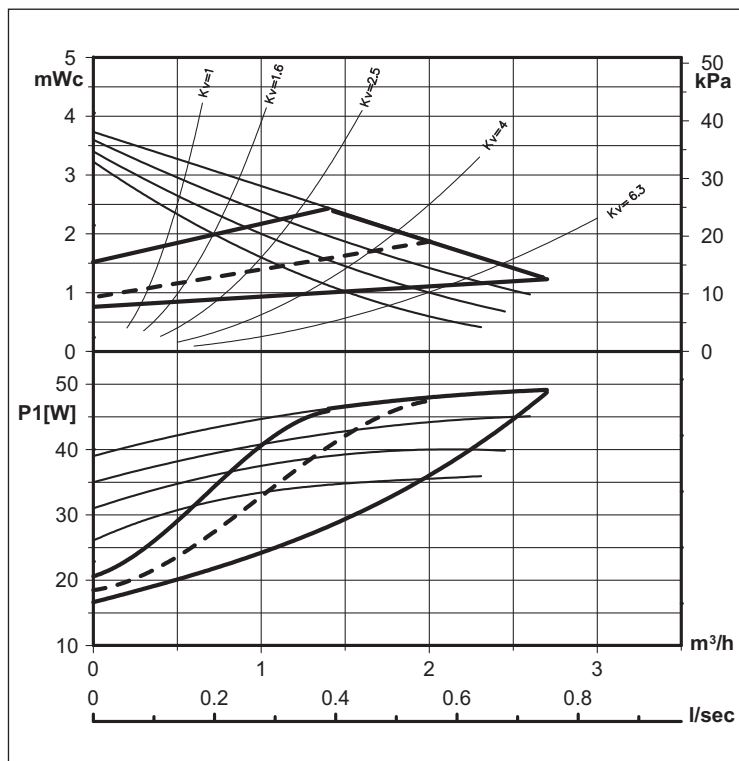


ETHERMA E FLEX 2-50 / 3-50 Pompa singola

| 1 x 230V, 50 Hz, IEC38 | P ₁ [W] | I [A] 1 x 230 |
|---------------------------|--------------------|------------------|
| Auto min. | 13 | 0,08 |
| Auto max. | 35 | 0,16 |
| Velocità 1-4 | 28-35 | 0,13-0,16 |
| TF 110 - CEN 335 - 2 - 51 | +15°C | +110°C |
| Peso [kg] (netto) | 3,1 | |

CURVE DI PRESTAZIONE serie ETHERMA E FLEX 2-65 / 3-65

(secondo ISO 9906 Allegato A)

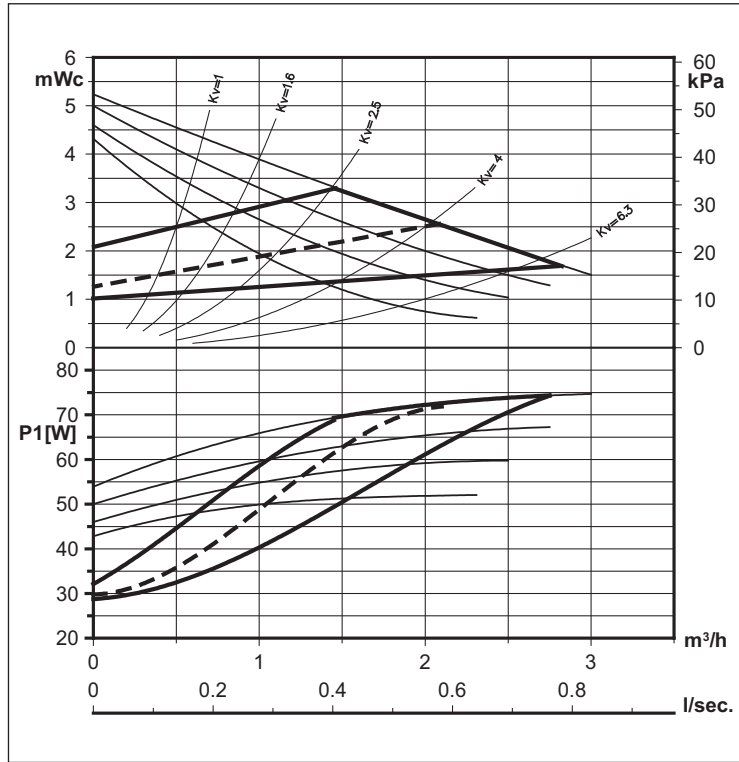


ETHERMA E FLEX 2-65 / 3-65 Pompa singola

| 1 x 230V, 50 Hz, IEC38 | P ₁ [W] | I [A] 1 x 230 |
|---------------------------|--------------------|------------------|
| Auto min. | 18 | 0,10 |
| Auto max. | 50 | 0,25 |
| Velocità 1-4 | 36-50 | 0,18-0,25 |
| TF 110 - CEN 335 - 2 - 51 | +15°C | +110°C |
| Peso [kg] (netto) | 3,1 | |

CURVE DI PRESTAZIONE serie ETHERMA E FLEX 2-70 / 3-70

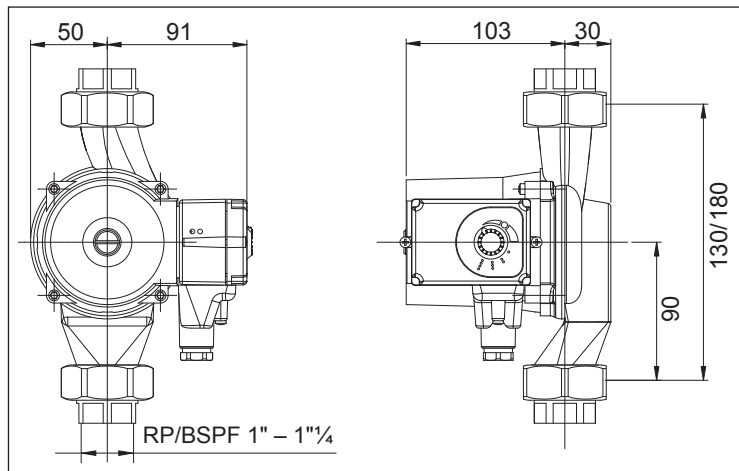
(secondo ISO 9906 Allegato A)



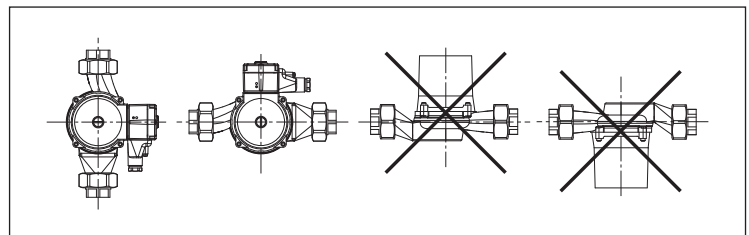
ETHERMA E FLEX 2-70 / 3-70 Pompa singola
 ETHERMA ED FLEX 2-70 / 3-70 Pompa gemellare

| 1 x 230V, 50 Hz, IEC38 | P ₁ [W] | I [A] 1 x 230 |
|---------------------------|--------------------|------------------|
| Auto min. | 29 | 0,13 |
| Auto max. | 75 | 0,35 |
| Velocità 1-4 | 50-75 | 0,25-0,35 |
| TF 110 - CEN 335 - 2 - 51 | +15°C | +110°C |
| Peso [kg] (netto) | 3,1 | |

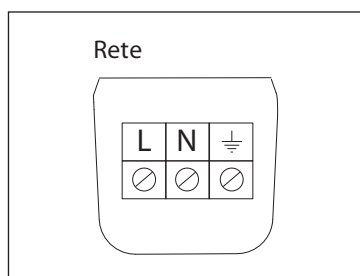
DIMENSIONI POMPA SINGOLA



INSTALLAZIONE

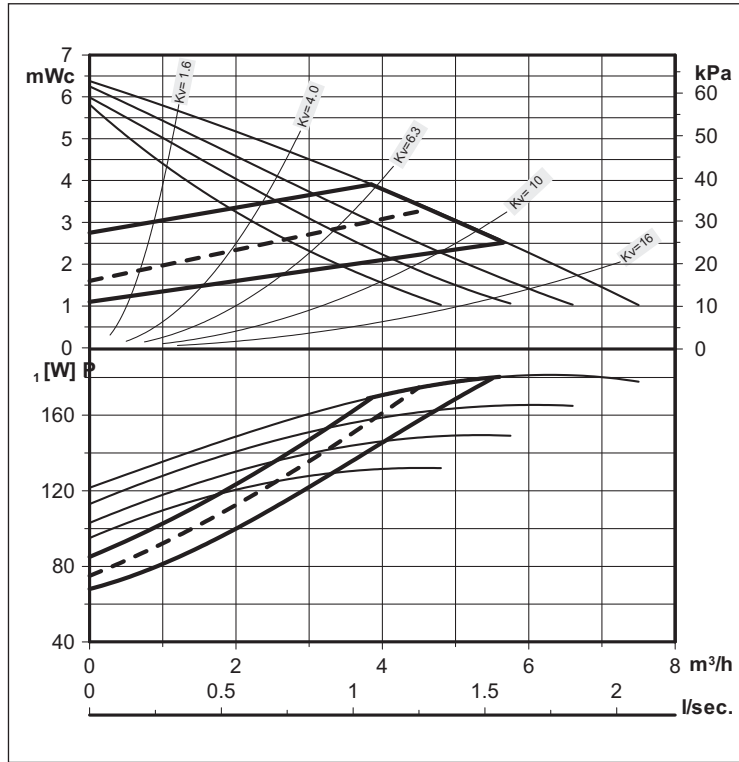


CONNESSIONI ELETTRICHE



CURVE DI PRESTAZIONE serie ETHERMA E FLEX 2-72 / 3-72

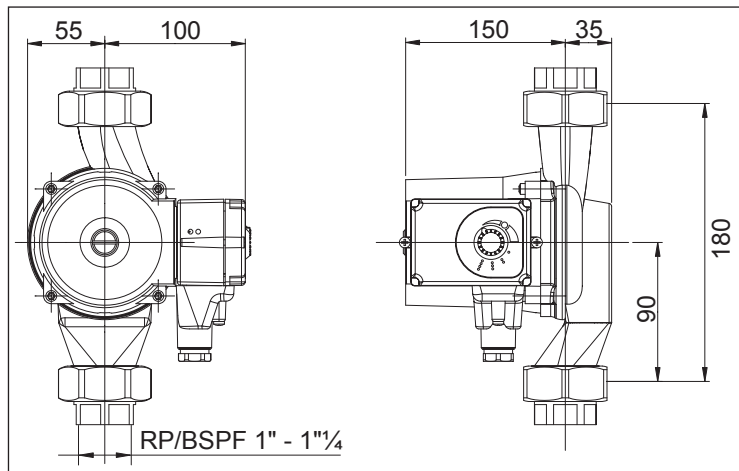
(secondo ISO 9906 Allegato A)



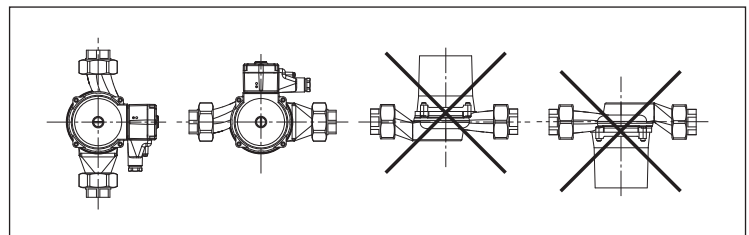
ETHERMA E FLEX 2-72 / 3-72 Pompa singola
 ETHERMA ED FLEX 2-72 / 3-72 Pompa gemellare

| 1 x 230V, 50 Hz, IEC38 | P ₁ [W] | I [A] 1 x 230 |
|---------------------------|--------------------|------------------|
| Auto min. | 85 | 0,40 |
| Auto max. | 190 | 0,9 |
| Velocità 1-4 | 125-190 | 0,6-0,9 |
| TF 110 - CEN 335 - 2 - 51 | +15°C | +110°C |
| Peso [kg] (netto) | 4,1 | |

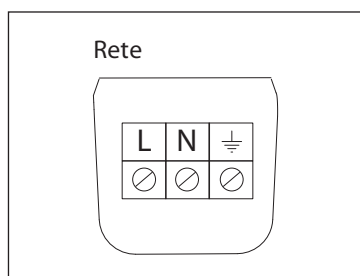
DIMENSIONI POMPA SINGOLA



INSTALLAZIONE

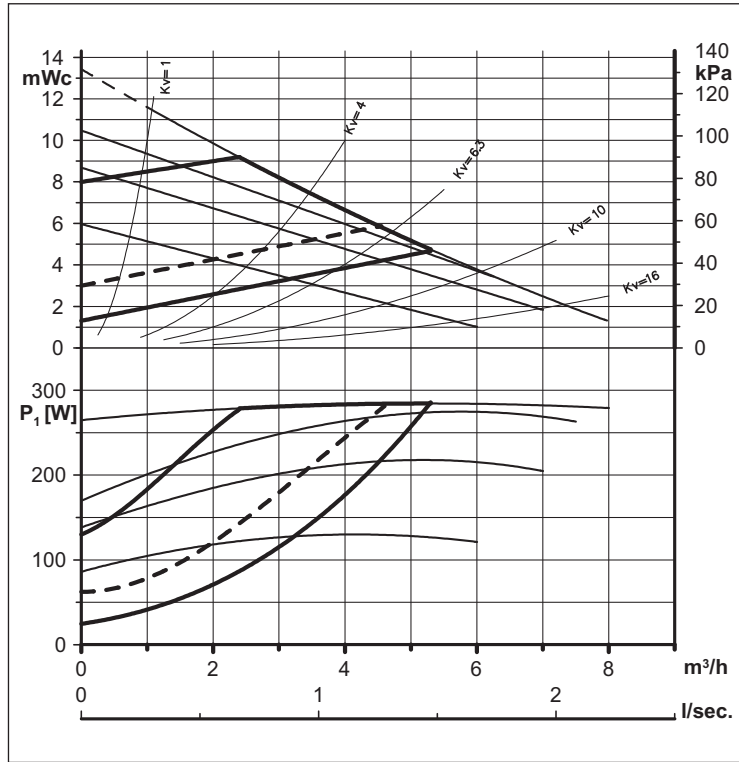


CONNESSIONI ELETTRICHE



CURVE DI PRESTAZIONE serie ETHERMA E FLEX 3-100

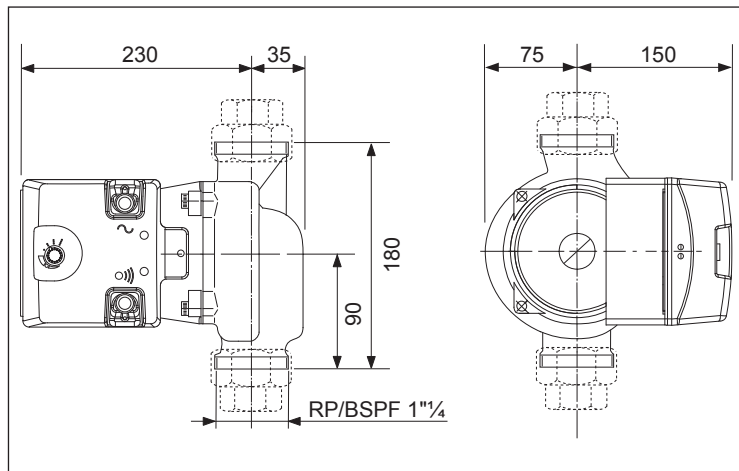
(secondo ISO 9906 Allegato A)



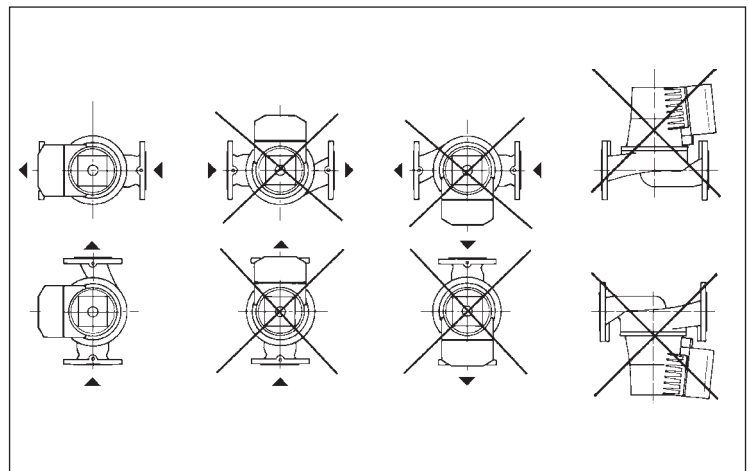
ETHERMA E FLEX 3-100 Pompa singola
 ETHERMA ED FLEX 3-100 Pompa gemellare

| 1 x 230V, 50 Hz, IEC38 | P ₁ [W] | I [A] 1 x 230 |
|-----------------------------|--------------------|------------------|
| Auto min. | 35 | 0,30 |
| Auto max. | 290 | 1,75 |
| Velocità 1-4 | 125-290 | 0,85-1,75 |
| TF 110 - CEN 335 - 2 - 51 | +15°C | +110°C |
| Modelli acqua fredda | -5°C | 90°C |
| Temperatura max. dell'acqua | 110°C | 90°C |
| Temperatura ambiente max. | 30°C | 40°C |
| NPSH (bar) | 80°C - 0,5 | 95°C - 1,5 |
| Peso [kg] (netto) | 8,6 | |

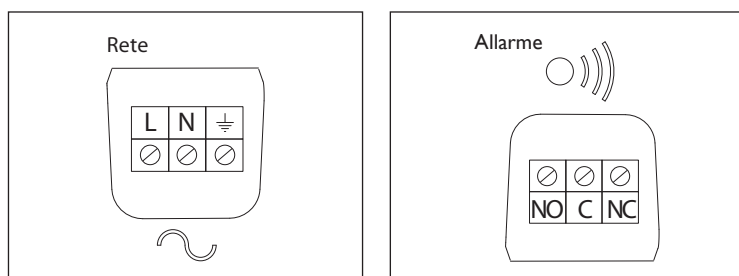
DIMENSIONI POMPA SINGOLA



INSTALLAZIONE

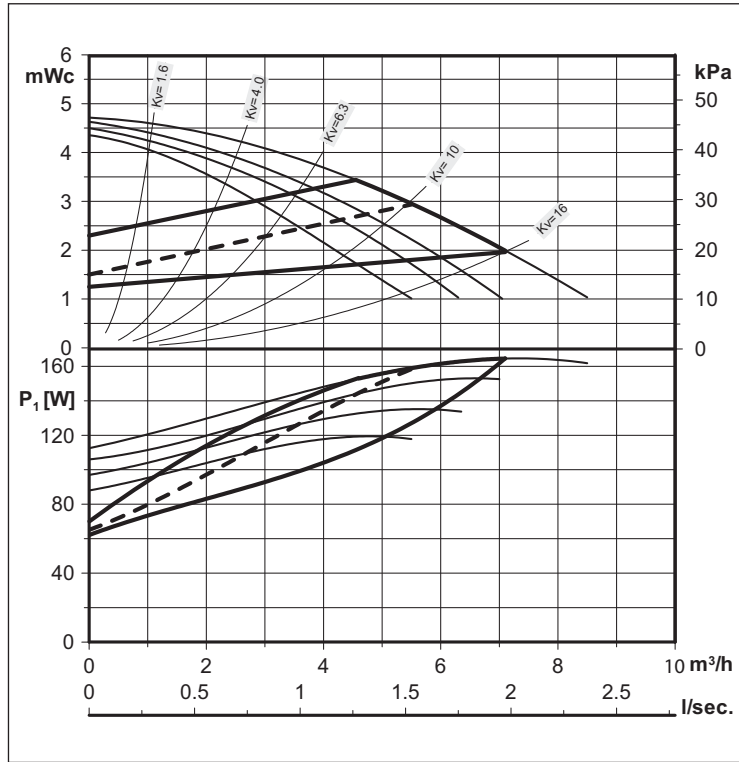


CONNESSIONI ELETTRICHE



CURVE DI PRESTAZIONE serie ETHERMA E FLEX 4-60

(secondo ISO 9906 Allegato A)

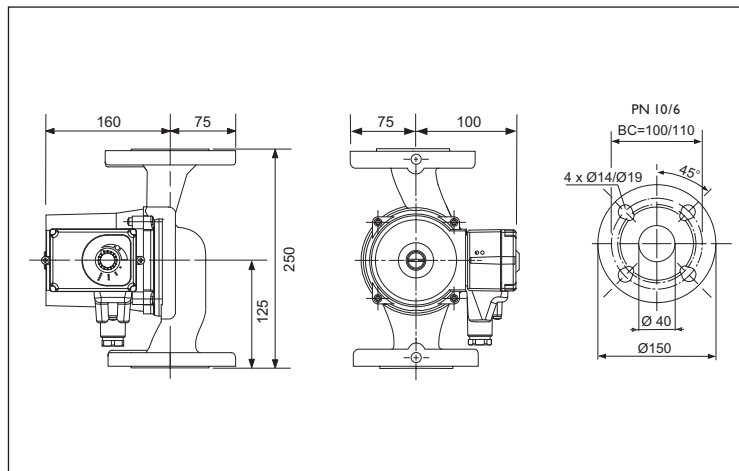


ETHERMA E FLEX 4-60
ETHERMA ED FLEX 4-60

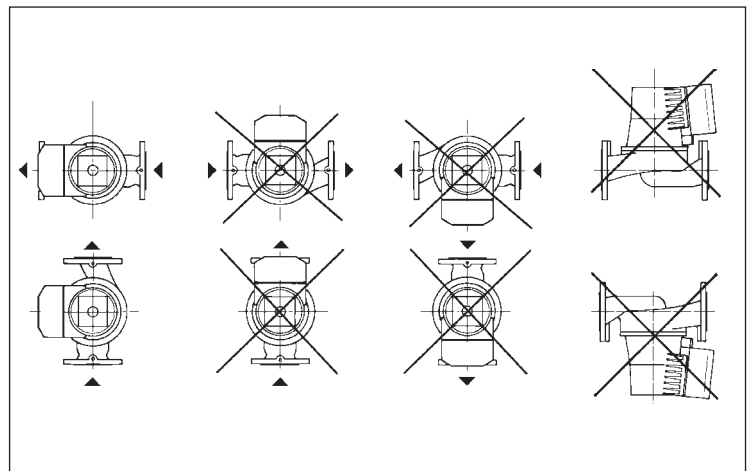
Pompa singola
Pompa gemellare

| 1 x 230V, 50 Hz, IEC38 | P ₁ [W] | I [A] 1 x 230 |
|---------------------------|--------------------|------------------|
| Auto min. | 65 | 0,45 |
| Auto max. | 170 | 0,75 |
| Velocità 1-4 | 140-170 | 0,65-0,75 |
| TF 110 - CEN 335 - 2 - 51 | +15°C | +110°C |
| Peso [kg] (netto) | 9,8 | |

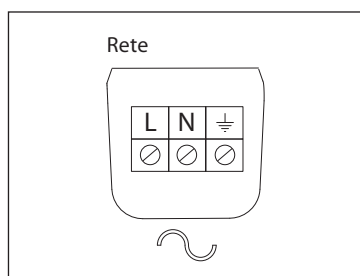
DIMENSIONI POMPA SINGOLA



INSTALLAZIONE

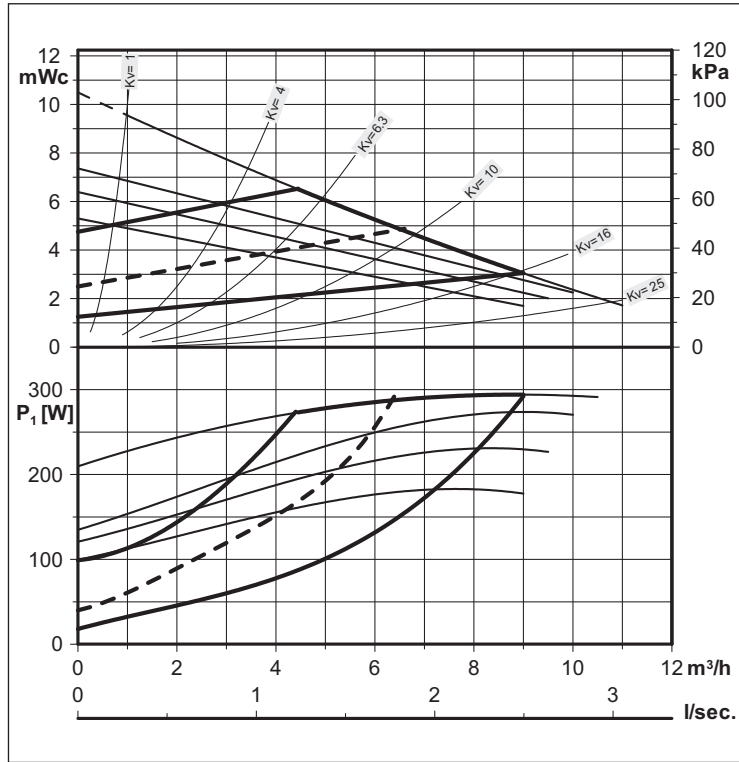


CONNESSIONI ELETTRICHE



CURVE DI PRESTAZIONE serie ETHERMA E FLEX 4-75

(secondo ISO 9906 Allegato A)

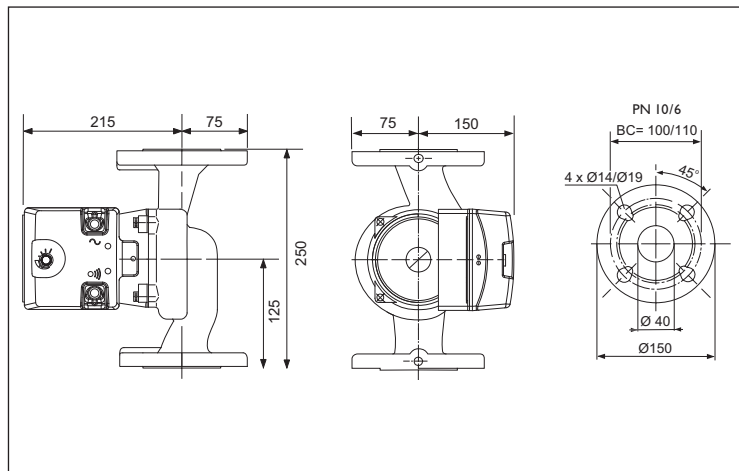


ETHERMA E FLEX 4-75
ETHERMA ED FLEX 4-75

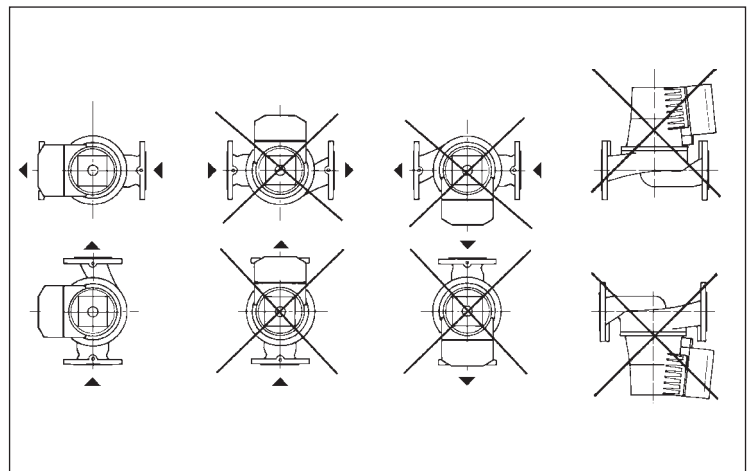
Pompa singola
Pompa gemellare

| 1 x 230V, 50 Hz, IEC38 | P ₁ [W] | I [A] 1 x 230 |
|-----------------------------|--------------------|------------------|
| Auto min. | 25 | 0,25 |
| Auto max. | 300 | 1,8 |
| Velocità 1-4 | 180-300 | 1,0-1,8 |
| TF 110 - CEN 335 - 2 - 51 | +15°C | +110°C |
| Temperatura max. dell'acqua | 110°C | 90°C |
| Temperatura ambiente max. | 30°C | 40°C |
| NPSH (bar) | 80°C - 0,5 | 95°C - 1,2 |
| Peso [kg] (netto) | 12,8 | |

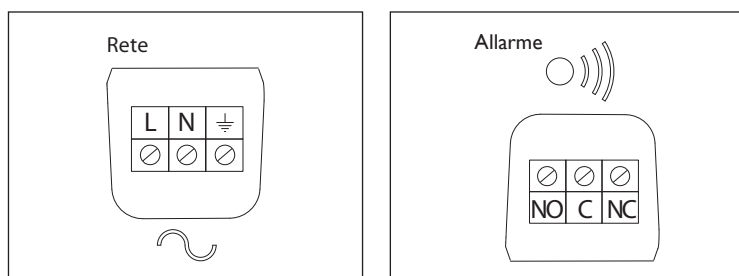
DIMENSIONI POMPA SINGOLA



INSTALLAZIONE

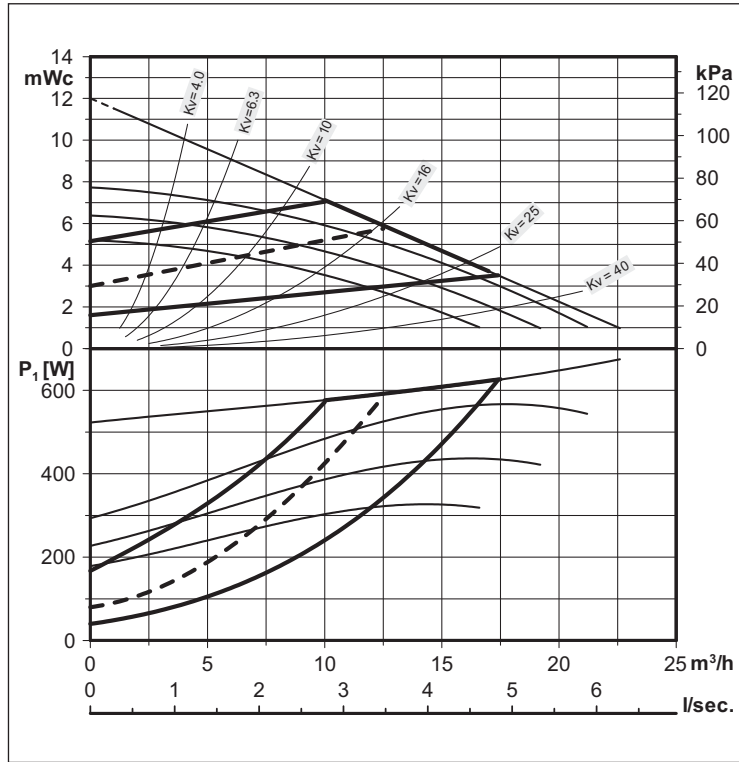


CONNESSIONI ELETTRICHE



CURVE DI PRESTAZIONE serie ETHERMA E FLEX 4-95

(secondo ISO 9906 Allegato A)

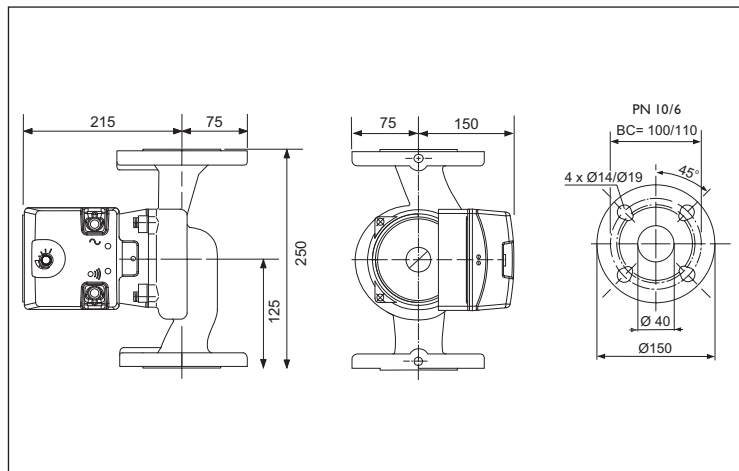


ETHERMA E FLEX 4-95
ETHERMA ED FLEX 4-95

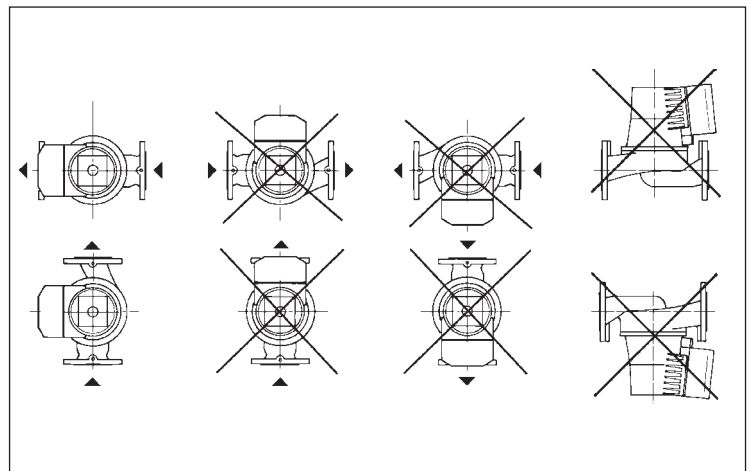
Pompa singola
Pompa gemellare

| 1 x 230V, 50 Hz, IEC38 | P ₁ [W] | I [A] 1 x 230 |
|-----------------------------|--------------------|------------------|
| Auto min. | 40 | 0,35 |
| Auto max. | 650 | 3,70 |
| Velocità 1-4 | 340-650 | 2,50-3,70 |
| TF 110 - CEN 335 - 2 - 51 | +15°C | +110°C |
| Temperatura max. dell'acqua | 110°C | 90°C |
| Temperatura ambiente max. | 30°C | 40°C |
| NPSH (bar) | 80°C - 0,4 | 95°C - 1,2 |
| Peso [kg] (netto) | 16,5 | |

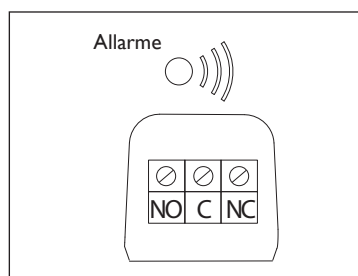
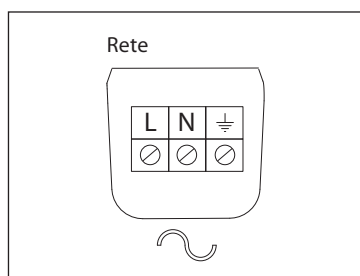
DIMENSIONI POMPA SINGOLA



INSTALLAZIONE

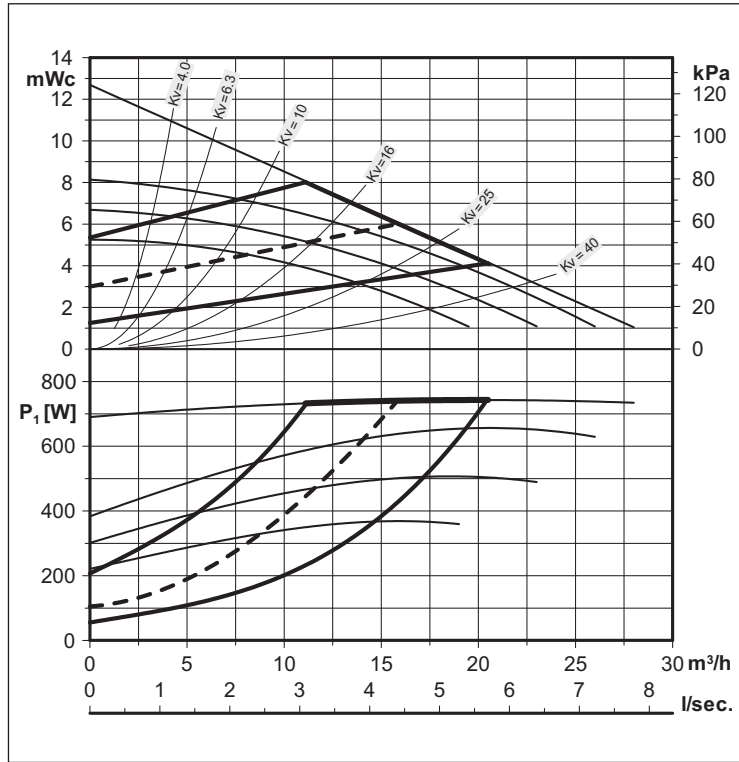


CONNESSIONI ELETTRICHE



CURVE DI PRESTAZIONE serie ETHERMA E FLEX 5-88

(secondo ISO 9906 Allegato A)

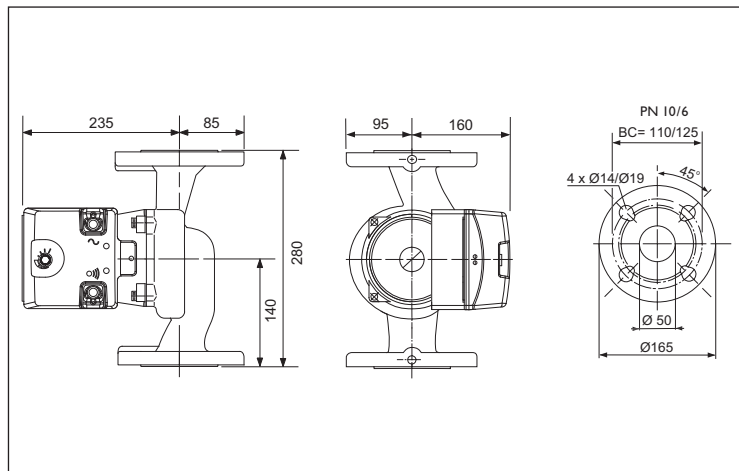


ETHERMA E FLEX 5-88
ETHERMA ED FLEX 5-88

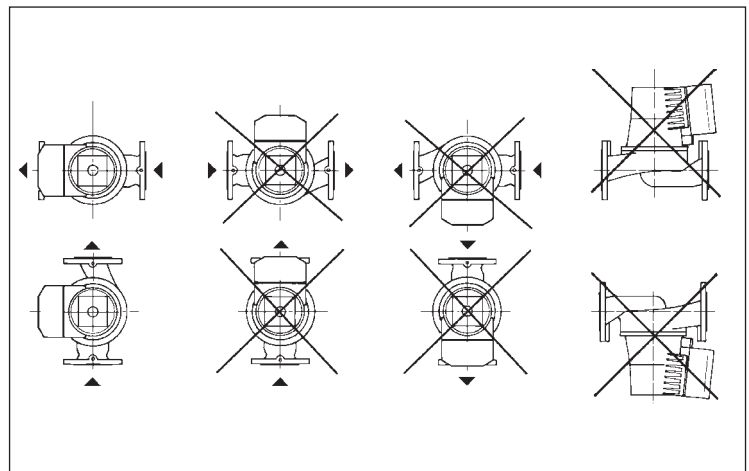
Pompa singola
Pompa gemellare

| 1 x 230V, 50 Hz, IEC38 | P ₁ [W] | I [A] 1 x 230 |
|-----------------------------|--------------------|------------------|
| Auto min. | 50 | 0,35 |
| Auto max. | 750 | 3,50 |
| Velocità 1-4 | 475-750 | 1,75-3,50 |
| TF 110 - CEN 335 - 2 - 51 | +15°C | +110°C |
| Temperatura max. dell'acqua | 110°C | 90°C |
| Temperatura ambiente max. | 30°C | 40°C |
| NPSH (bar) | 80°C - 0,5 | 95°C - 1,2 |
| Peso [kg] (netto) | 21,2 | |

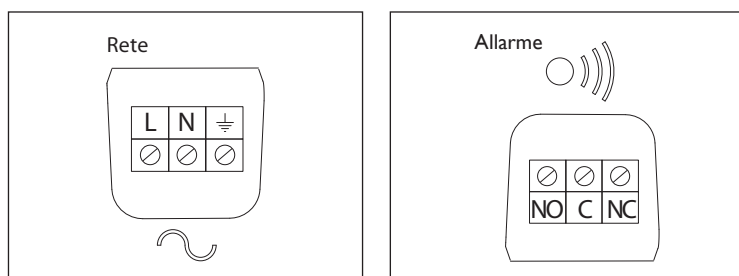
DIMENSIONI POMPA SINGOLA



INSTALLAZIONE

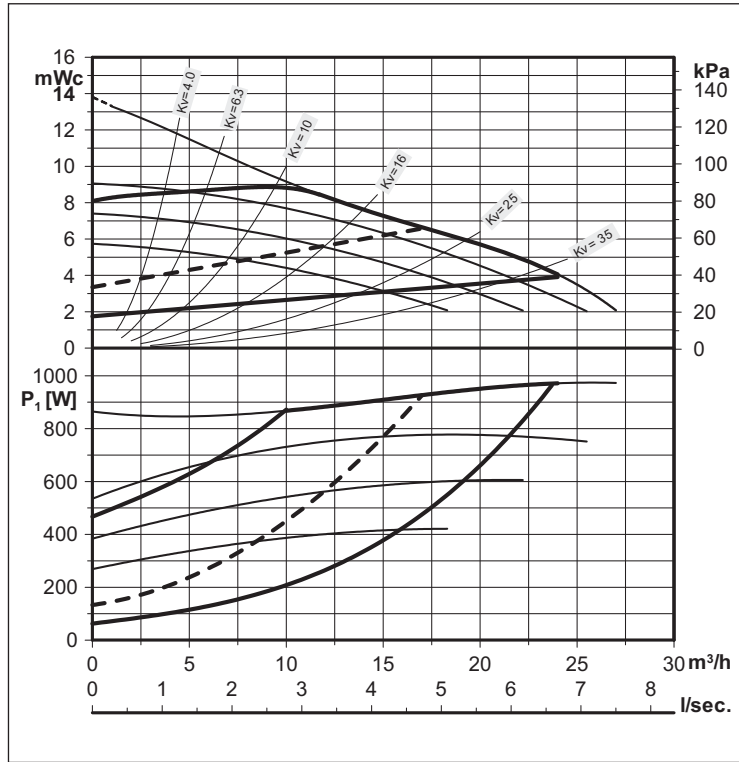


CONNESSIONI ELETTRICHE



CURVE DI PRESTAZIONE serie ETHERMA E FLEX 5-95

(secondo ISO 9906 Allegato A)

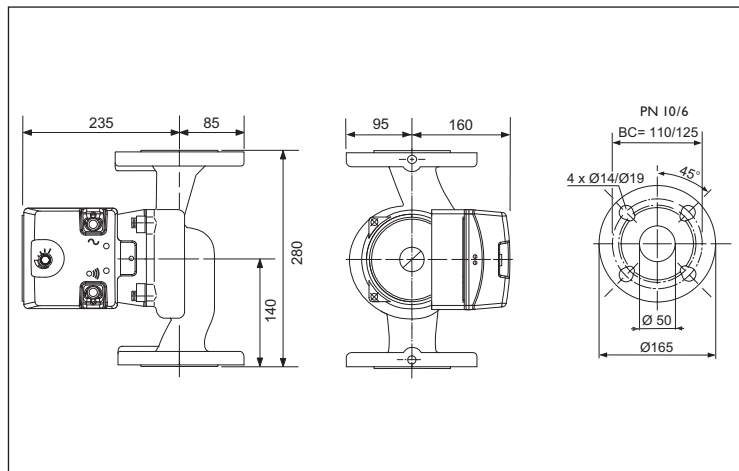


ETHERMA E FLEX 5-95
ETHERMA ED FLEX 5-95

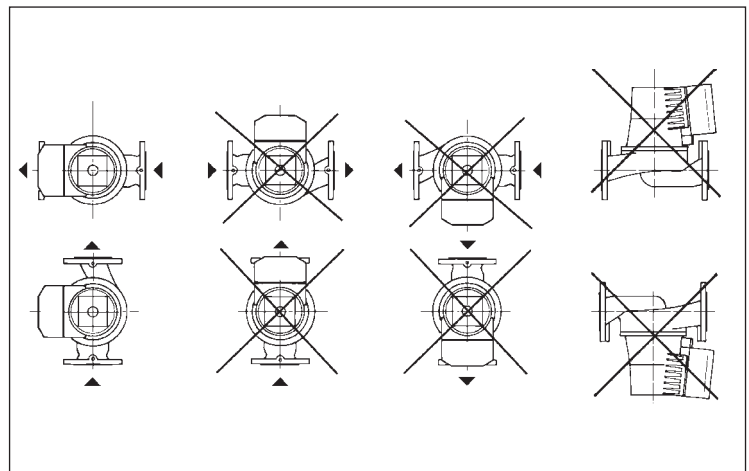
Pompa singola
Pompa gemellare

| 1 x 230V, 50 Hz, IEC38 | P ₁ [W] | I [A] 1 x 230 |
|-----------------------------|--------------------|------------------|
| Auto min. | 65 | 0,60 |
| Auto max. | 980 | 7,00 |
| Velocità 1-4 | 425-980 | 3,0-7,0 |
| TF 110 - CEN 335 - 2 - 51 | +15°C | +110°C |
| Temperatura max. dell'acqua | 110°C | 90°C |
| Temperatura ambiente max. | 30°C | 40°C |
| NPSH (bar) | 80°C - 0,4 | 95°C - 1,2 |
| Peso [kg] (netto) | 20,0 | |

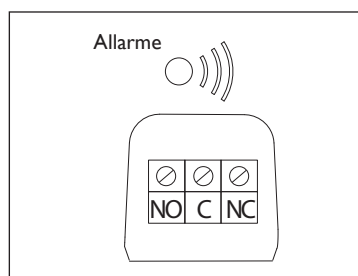
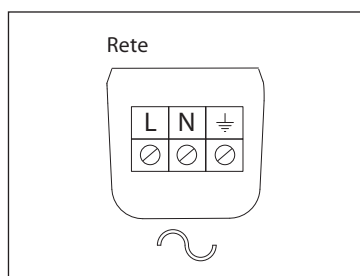
DIMENSIONI POMPA SINGOLA



INSTALLAZIONE

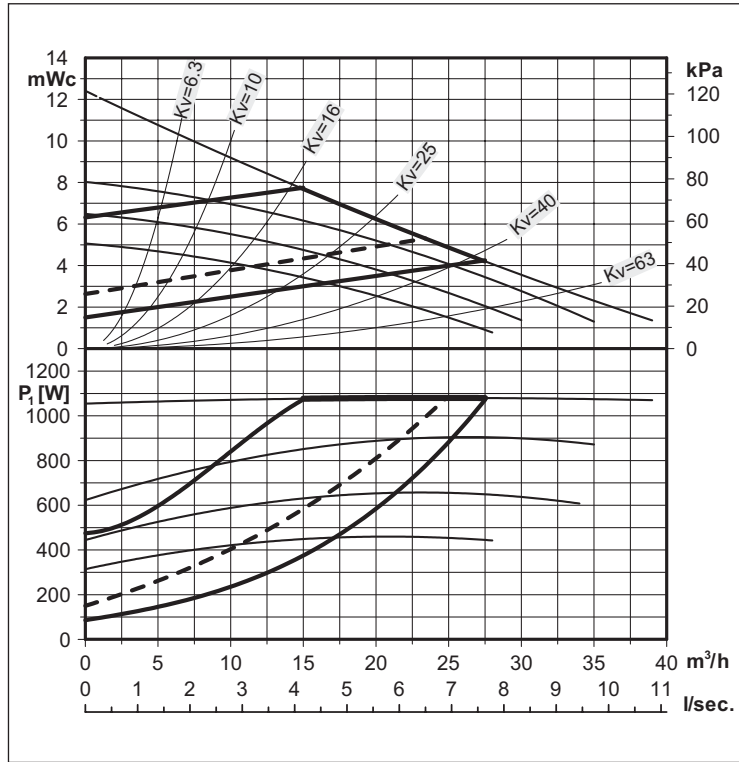


CONNESSIONI ELETTRICHE



CURVE DI PRESTAZIONE serie ETHERMA E FLEX 6-95

(secondo ISO 9906 Allegato A)

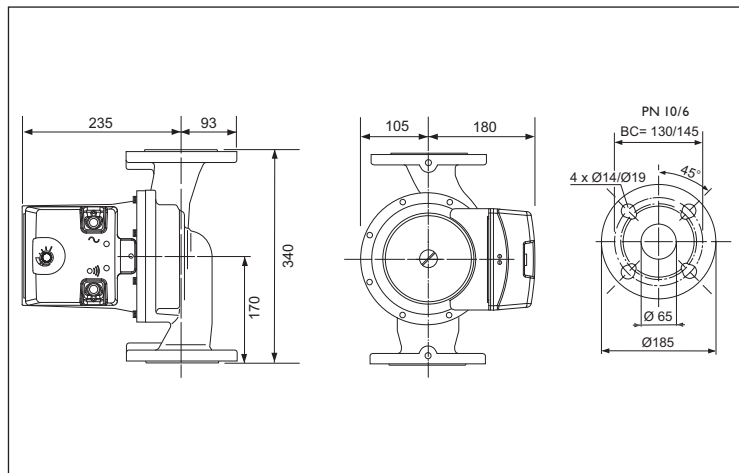


ETHERMA E FLEX 6-95
ETHERMA ED FLEX 6-95

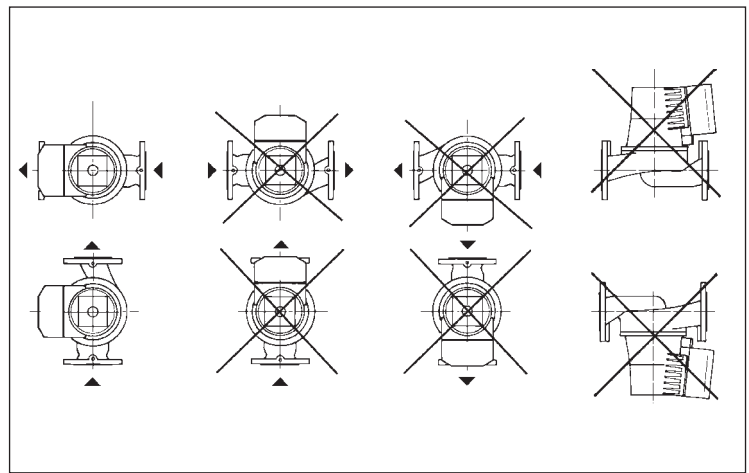
Pompa singola
Pompa gemellare

| 1 x 230V, 50 Hz, IEC38 | P ₁ [W] | I [A] 1 x 230 |
|-----------------------------|--------------------|------------------|
| Auto min. | 90 | 0,70 |
| Auto max. | 1090 | 7,70 |
| Velocità 1-4 | 460-1090 | 3,35-7,70 |
| TF 110 - CEN 335 - 2 - 51 | +15°C | +110°C |
| Temperatura max. dell'acqua | 110°C | 90°C |
| Temperatura ambiente max. | 30°C | 40°C |
| NPSH (bar) | 80°C - 0,8 | 95°C - 1,5 |
| Peso [kg] (netto) | 36,5 | |

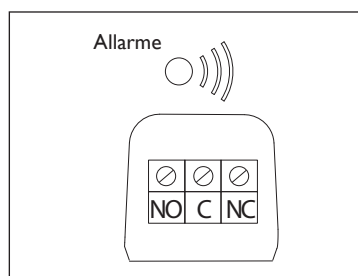
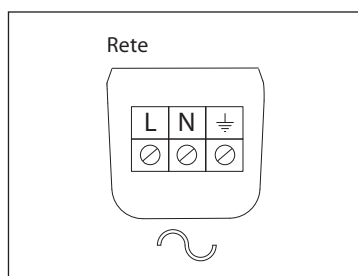
DIMENSIONI POMPA SINGOLA



INSTALLAZIONE

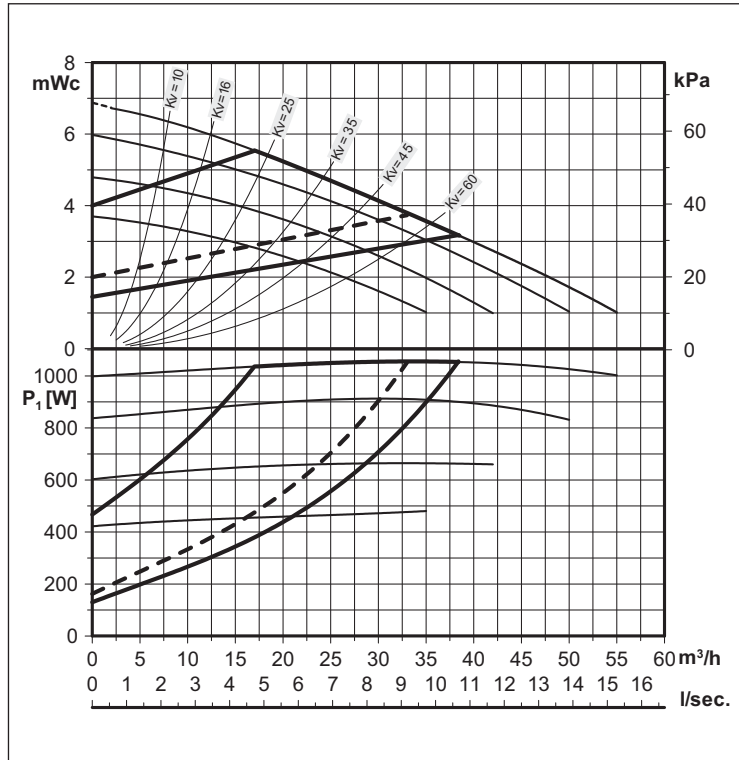


CONNESSIONI ELETTRICHE



CURVE DI PRESTAZIONE serie ETHERMA E FLEX 8-95

(secondo ISO 9906 Allegato A)

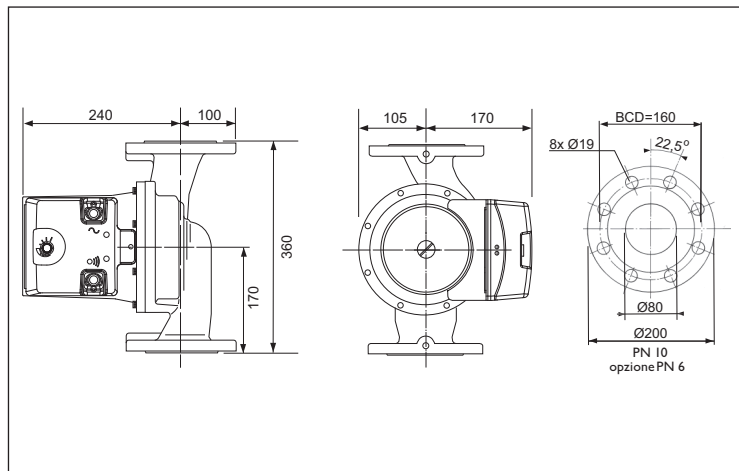


ETHERMA E FLEX 8-95
ETHERMA ED FLEX 8-95

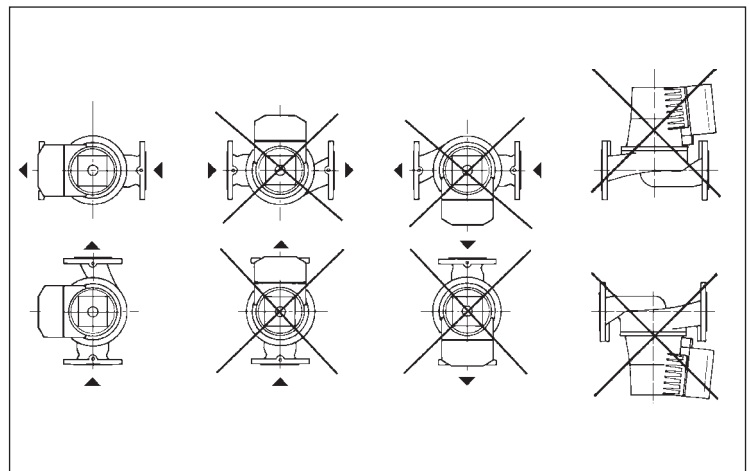
Pompa singola
Pompa gemellare

| 1 x 230V, 50 Hz, IEC38 | P ₁ [W] | I [A] 1 x 230 |
|-----------------------------|--------------------|------------------|
| Auto min. | 120 | 1,20 |
| Auto max. | 1080 | 8,00 |
| Velocità 1-4 | 460-1080 | 3,60-8,00 |
| TF 110 - CEN 335 - 2 - 51 | +15°C | +110°C |
| Temperatura max. dell'acqua | 110°C | 90°C |
| Temperatura ambiente max. | 30°C | 40°C |
| NPSH (bar) | 80°C - 0,8 | 95°C - 1,5 |
| Peso [kg] (netto) | 41,5 | |

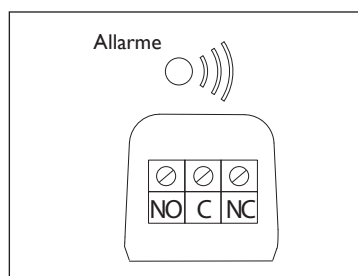
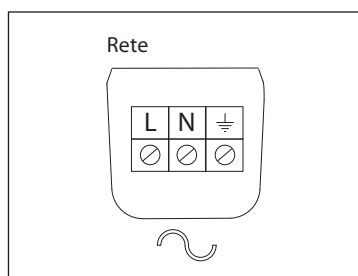
DIMENSIONI POMPA SINGOLA



INSTALLAZIONE

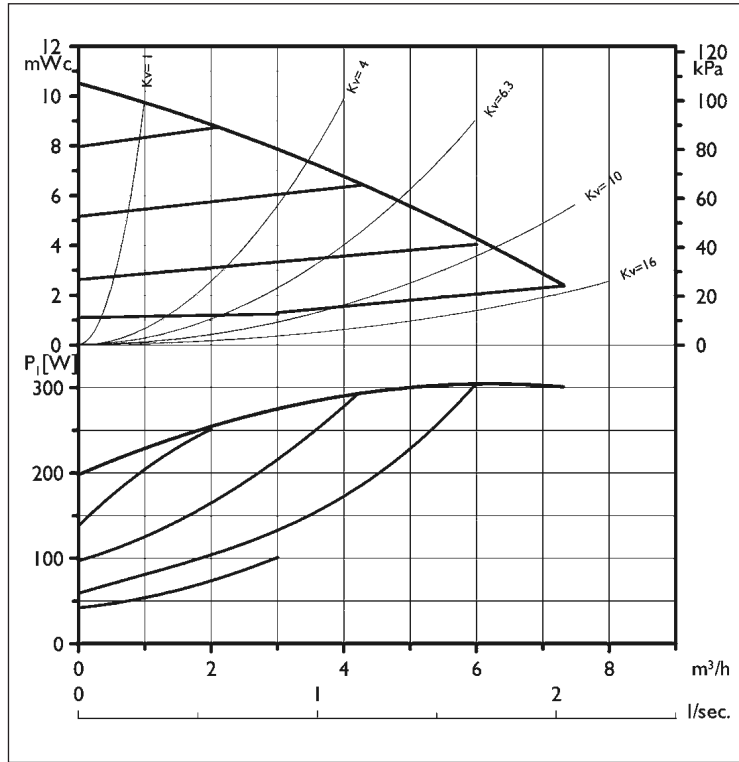


CONNESSIONI ELETTRICHE



CURVE DI PRESTAZIONE serie ETHERMA E MM 3-100

(secondo ISO 9906 Allegato A)

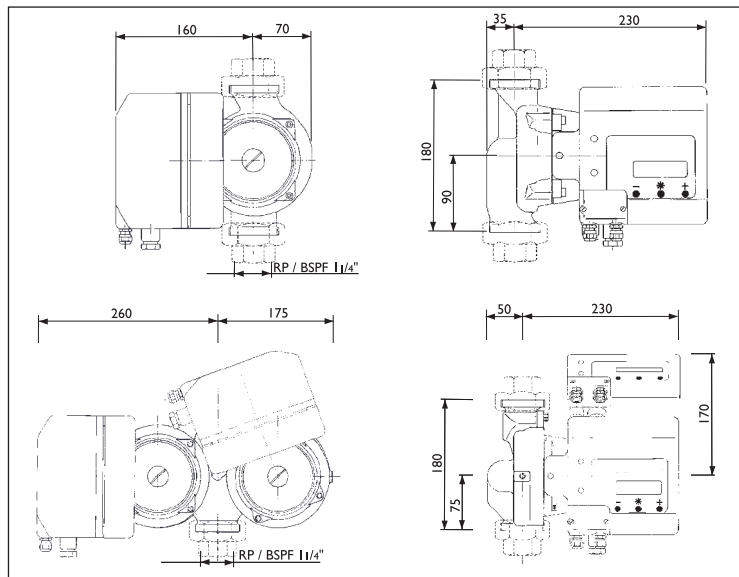


ETHERMA E MM 3-100 Pompa singola
 ETHERMA ED MM 3-100 Pompa gemellare

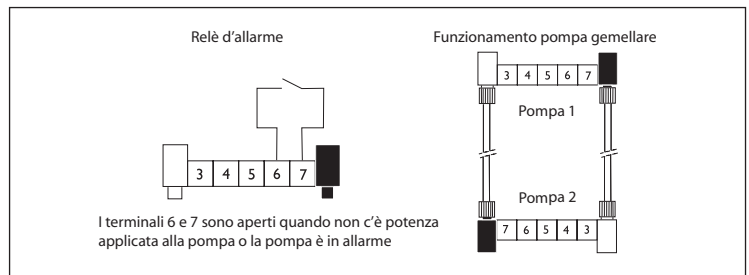
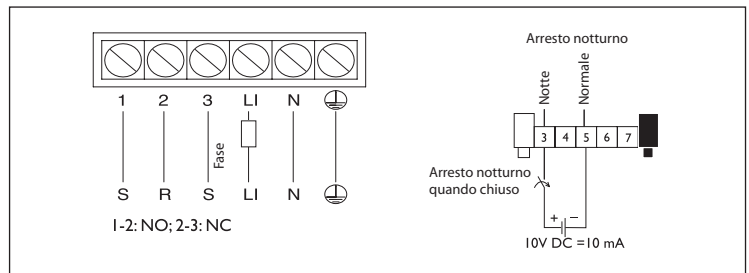
| 1 x 230V, 50 Hz, IEC38 | R.P.M. | P ₁ [W] | I [A] 1 x 230 |
|------------------------|--------|--------------------|------------------|
| Pump stop | 0 | 10 | 0,1 |
| Auto min. | 800 | 45 | 0,5 |
| Auto max. | 2750 | 310 | 2,8 |

| | |
|---------------------------|------|
| Peso pompa singola [kg] | 12,8 |
| Peso pompa gemellare [kg] | 20,0 |

DIMENSIONI

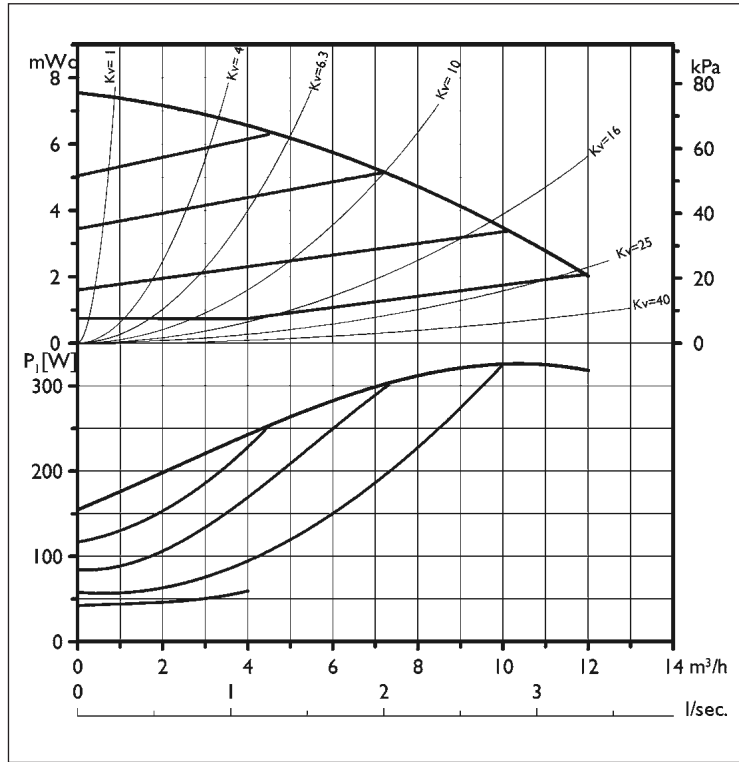


CONNESSIONI ELETTRICHE



CURVE DI PRESTAZIONE serie ETHERMA E MM 4-75

(secondo ISO 9906 Allegato A)

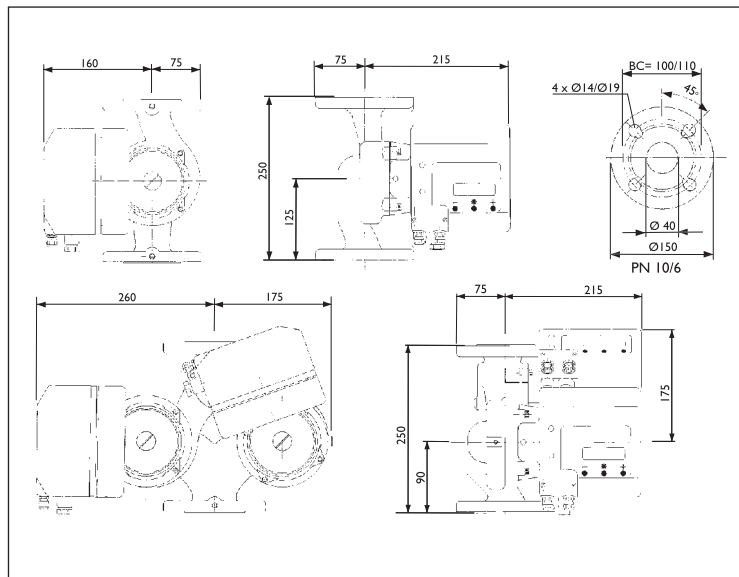


ETHERMA E MM 4-75 Pompa singola
 ETHERMA ED MM 4-75 Pompa gemellare

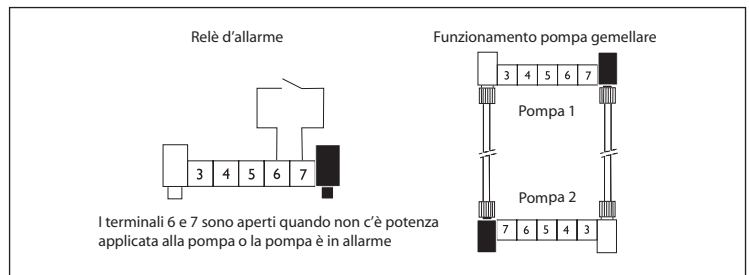
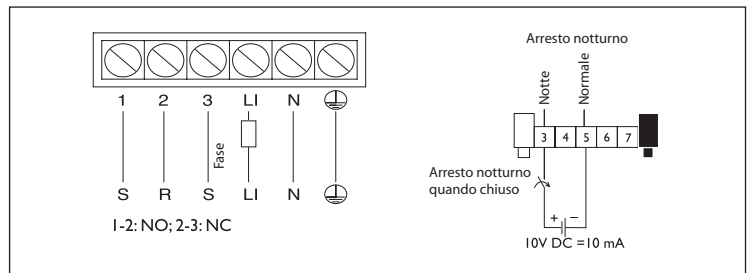
| 1 x 230V, 50 Hz, IEC38 | R.P.M. | P ₁ [W] | I [A] 1 x 230 |
|------------------------|--------|--------------------|------------------|
| Pump stop | 0 | 10 | 0,1 |
| Auto min. | 800 | 45 | 0,5 |
| Auto max. | 2750 | 325 | 2,95 |

| | |
|---------------------------|------|
| Peso pompa singola [kg] | 12,8 |
| Peso pompa gemellare [kg] | 20,0 |

DIMENSIONI

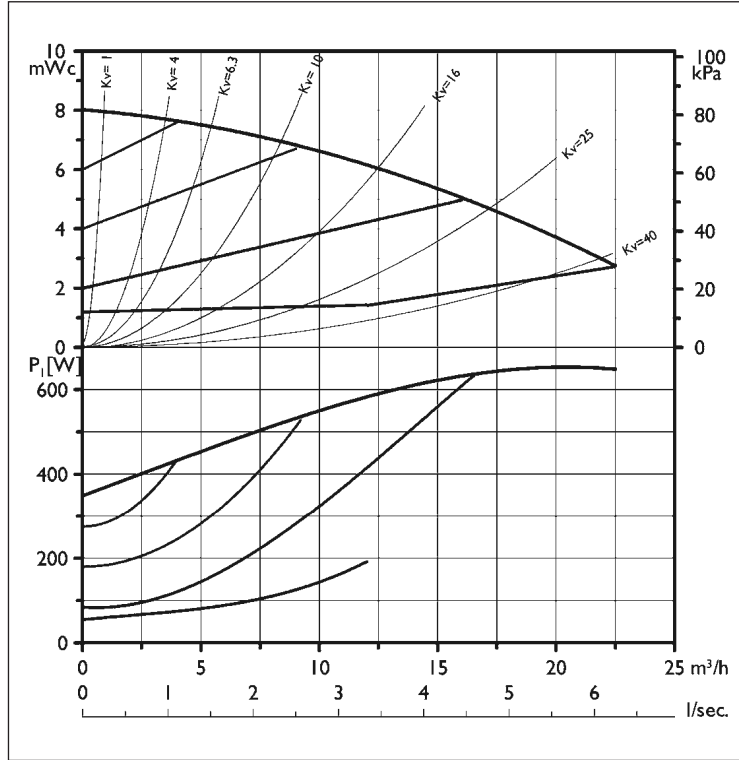


CONNESSIONI ELETTRICHE



CURVE DI PRESTAZIONE serie ETHERMA E MM 5-88

(secondo ISO 9906 Allegato A)

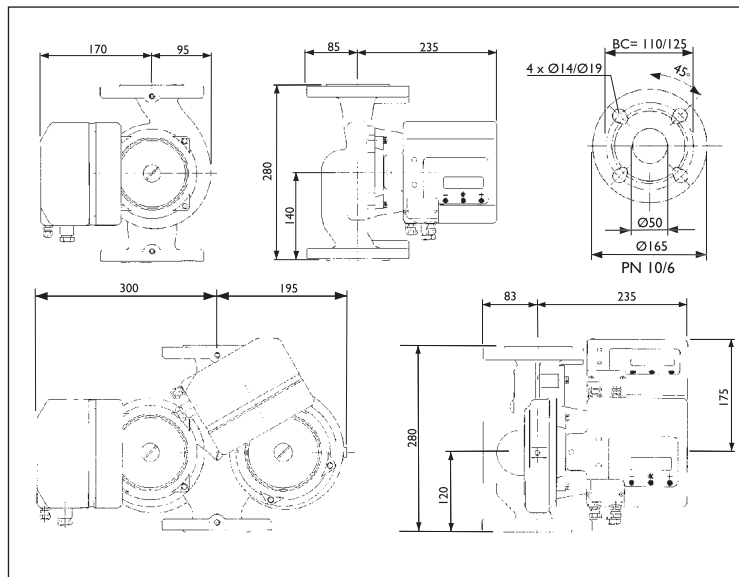


ETHERMA E MM 5-88 Pompa singola
 ETHERMA ED MM 5-88 Pompa gemellare

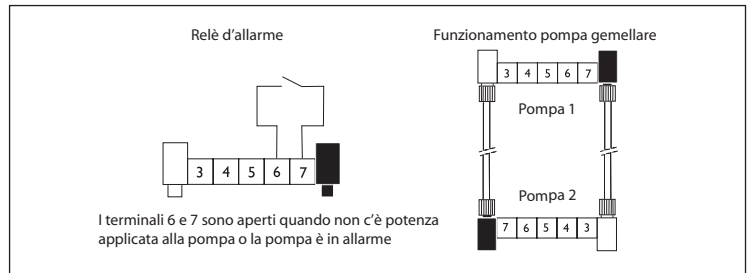
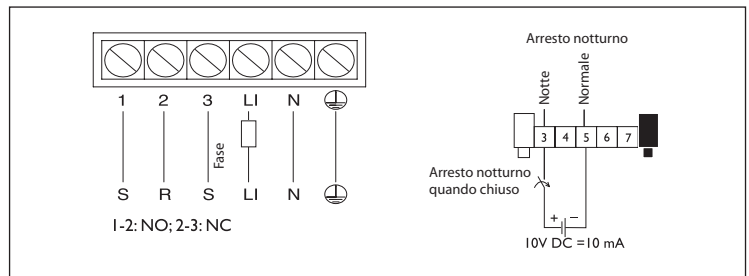
| 1 x 230V, 50 Hz, IEC38 | R.P.M. | P ₁ [W] | I [A] 1 x 230 |
|------------------------|--------|--------------------|------------------|
| Pump stop | 0 | 10 | 0,7 |
| Auto min. | 900 | 60 | 0,65 |
| Auto max. | 2650 | 650 | 5,8 |

| | |
|---------------------------|------|
| Peso pompa singola [kg] | 21,2 |
| Peso pompa gemellare [kg] | 38,0 |

DIMENSIONI

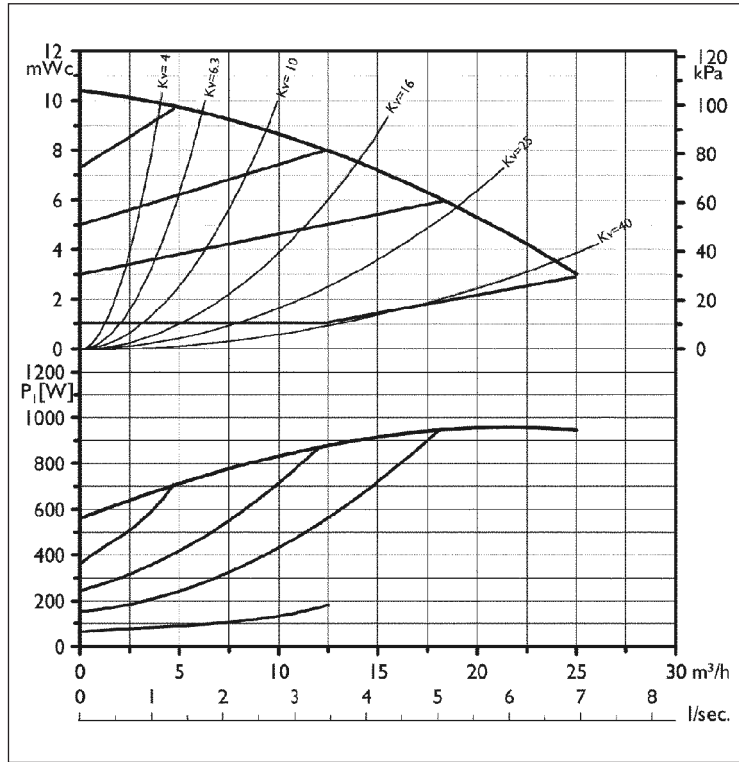


CONNESSIONI ELETTRICHE



CURVE DI PRESTAZIONE serie ETHERMA E MM 5-95

(secondo ISO 9906 Allegato A)

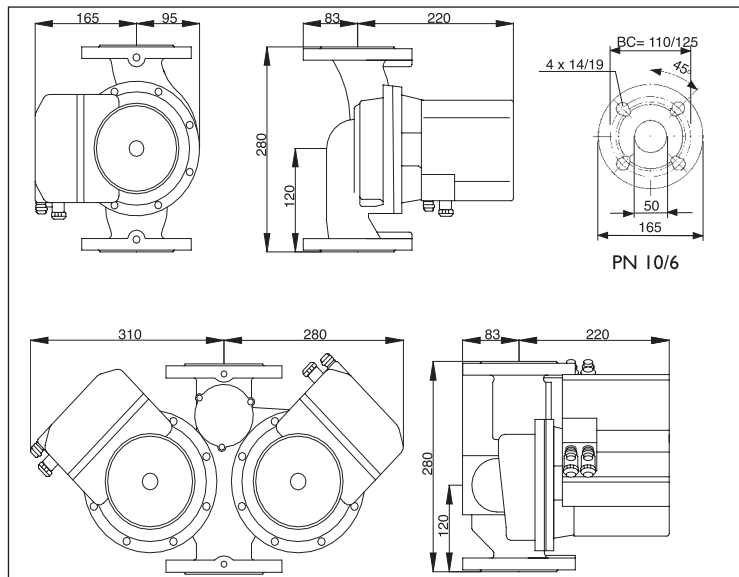


ETHERMA E MM 5-95 Pompa singola
 ETHERMA ED MM 5-95 Pompa gemellare

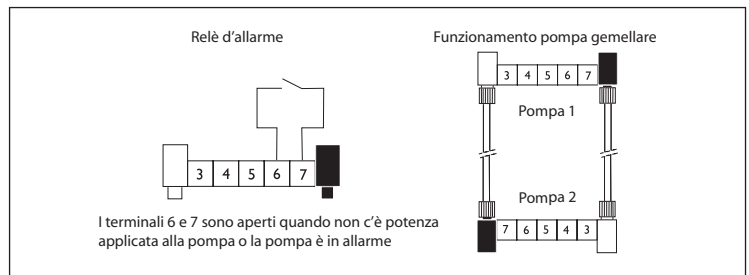
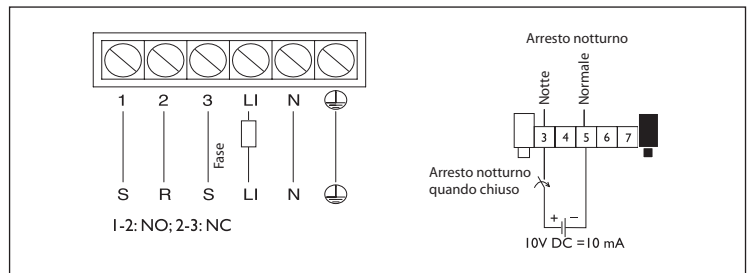
| 1 x 230V, 50 Hz, IEC38 | R.P.M. | P ₁ [W] | I [A] 1 x 230 |
|------------------------|--------|--------------------|------------------|
| Pump stop | 0 | 10 | 0,1 |
| Auto min. | 900 | 85 | 0,8 |
| Auto max. | 2750 | 1060 | 9,0 |

| | |
|---------------------------|------|
| Peso pompa singola [kg] | 23,0 |
| Peso pompa gemellare [kg] | 42,0 |

DIMENSIONI

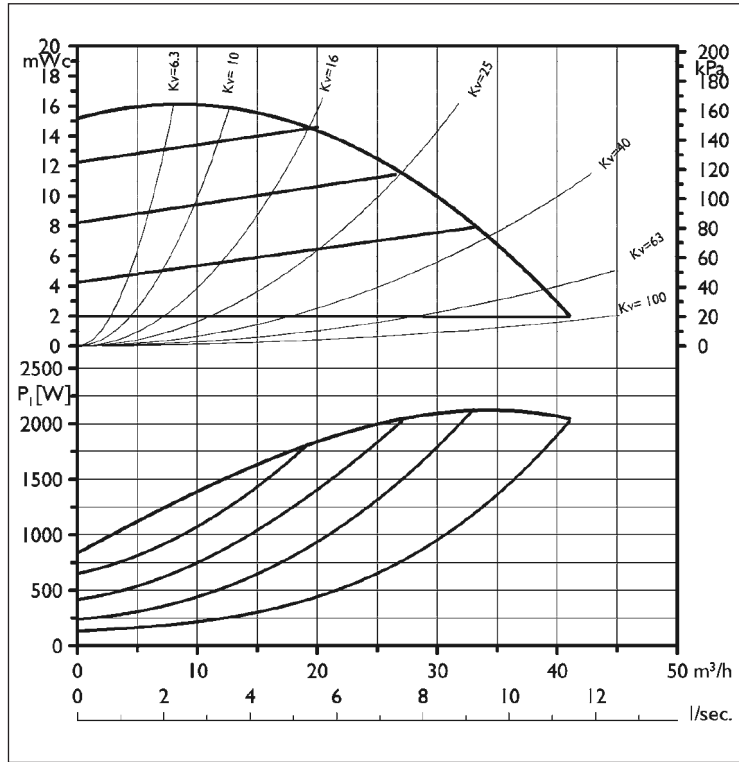


CONNESSIONI ELETTRICHE



CURVE DI PRESTAZIONE serie ETHERMA E MM 5-120

(secondo ISO 9906 Allegato A)

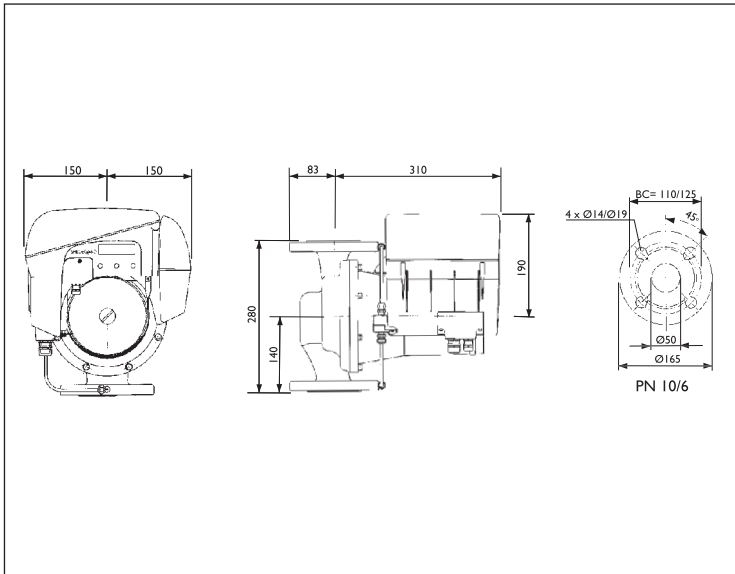


ETHERMA E MM 5-120 Pompa singola

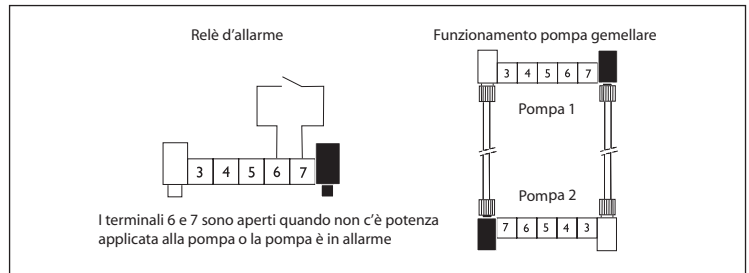
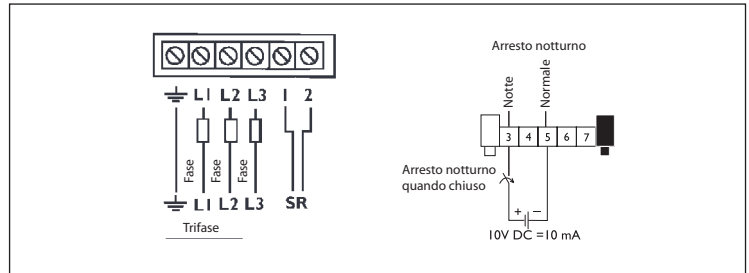
| 1 x 230V, 50 Hz, IEC38 | R.P.M. | P ₁ [W] | I [A] 1 x 230 |
|------------------------|--------|--------------------|------------------|
| Pump stop | 0 | 15 | 0,15 |
| Auto min. | 650 | 130 | 0,65 |
| Auto max. | 2800 | 2100 | 5,2 |

| | |
|-------------------------|------|
| Peso pompa singola [kg] | 37,2 |
|-------------------------|------|

DIMENSIONI

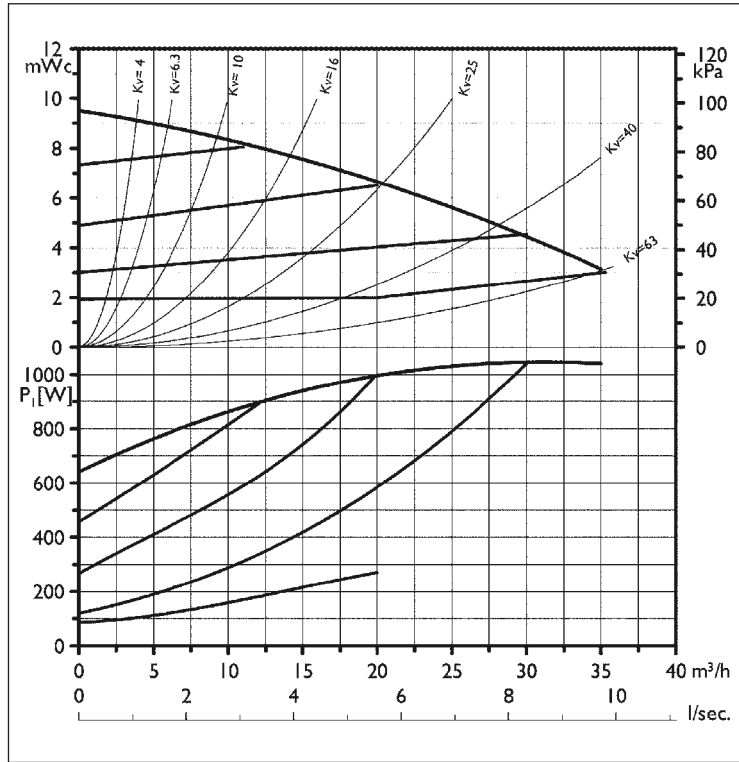


CONNESSIONI ELETTRICHE



CURVE DI PRESTAZIONE serie ETHERMA E MM 6-95

(secondo ISO 9906 Allegato A)

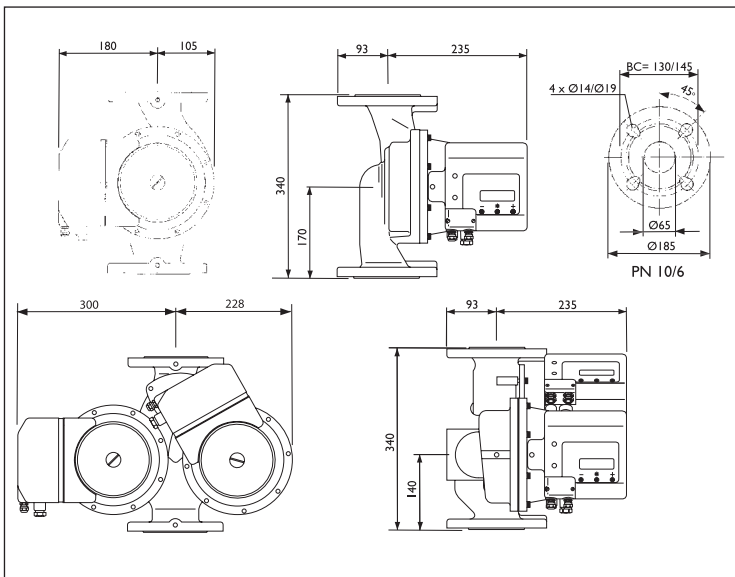


ETHERMA E MM 6-95 Pompa singola
 ETHERMA ED MM 6-95 Pompa gemellare

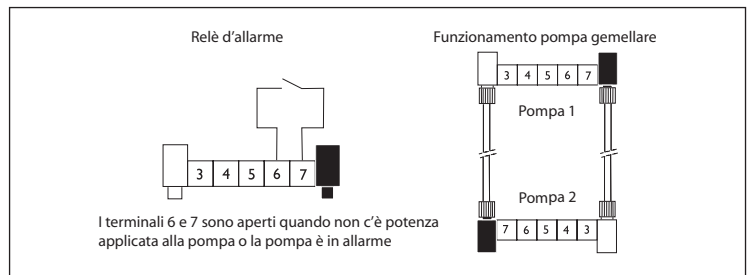
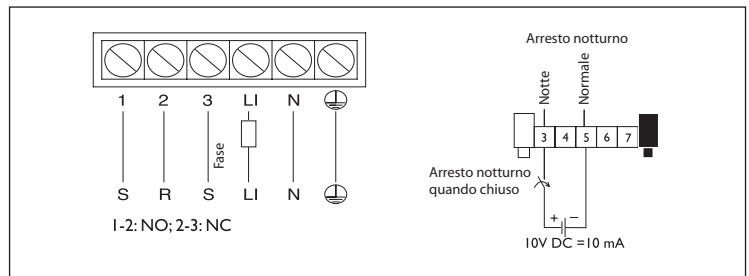
| 1 x 230V, 50 Hz, IEC38 | R.P.M. | P ₁ [W] | I [A] 1 x 230 |
|------------------------|--------|--------------------|------------------|
| Pump stop | 0 | 10 | 0,1 |
| Auto min. | 900 | 85 | 0,8 |
| Auto max. | 2750 | 1060 | 9,0 |

| | |
|---------------------------|------|
| Peso pompa singola [kg] | 36,5 |
| Peso pompa gemellare [kg] | 54,0 |

DIMENSIONI

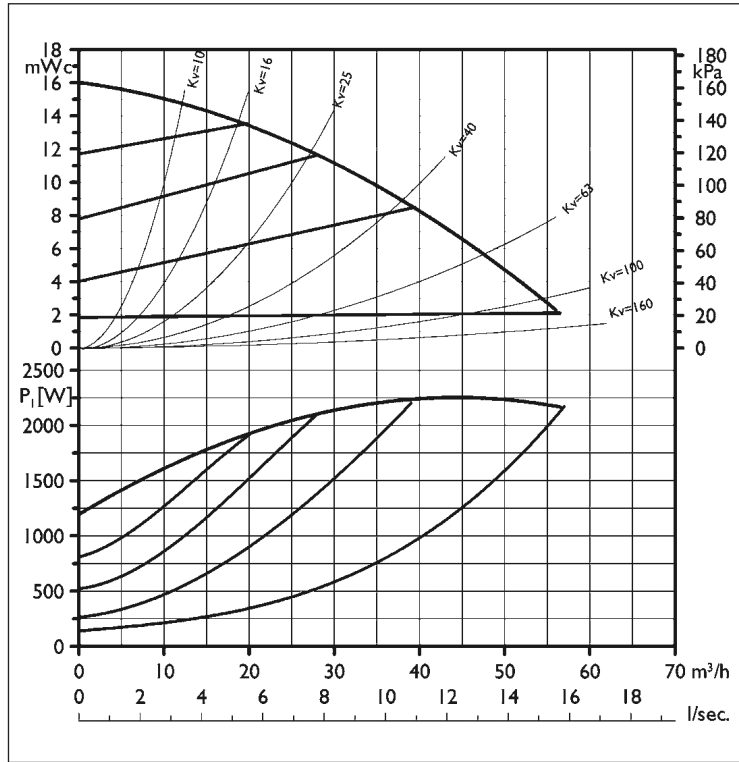


CONNESSIONI ELETTRICHE



CURVE DI PRESTAZIONE serie ETHERMA E MM 6-110

(secondo ISO 9906 Allegato A)

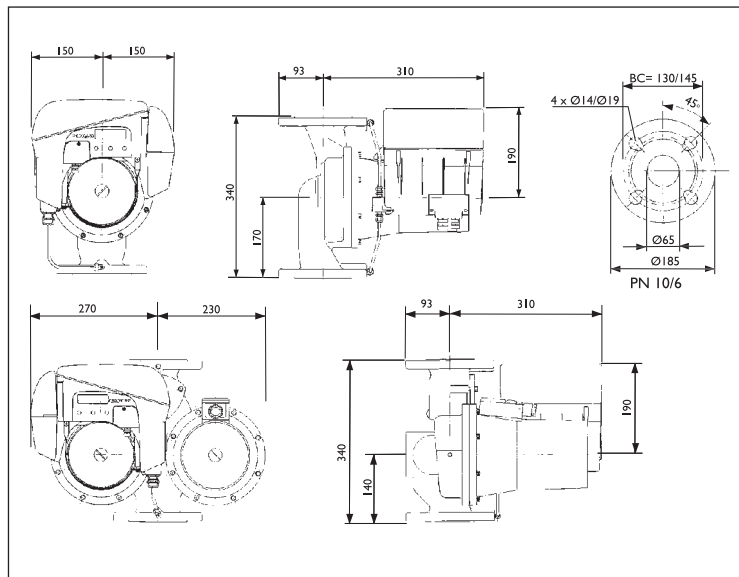


ETHERMA E MM 6-110 Pompa singola
 ETHERMA ED MM 6-110 Pompa gemellare

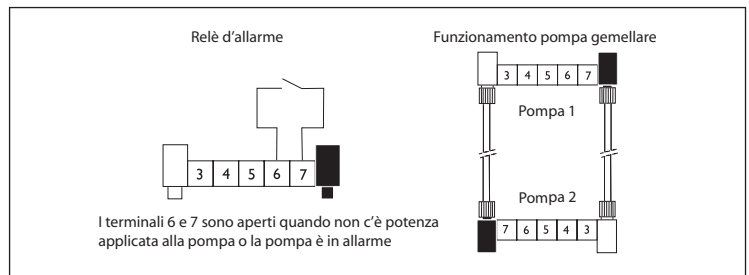
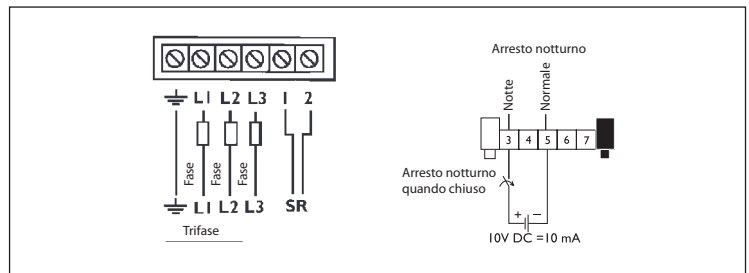
| 1 x 230V, 50 Hz, IEC38 | R.P.M. | P ₁ [W] | I [A] 1 x 230 |
|------------------------|--------|--------------------|------------------|
| Pump stop | 0 | 95 | 0,15 |
| Auto min. | 700 | 130 | 0,65 |
| Auto max. | 2800 | 2250 | 5,9 |

| | |
|---------------------------|------|
| Peso pompa singola [kg] | 41,2 |
| Peso pompa gemellare [kg] | 64,5 |

DIMENSIONI

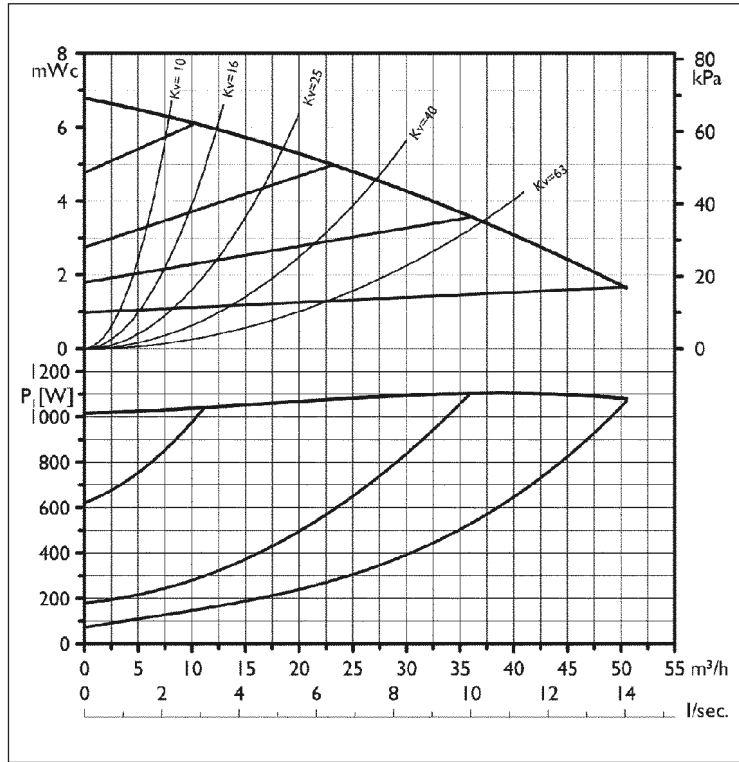


CONNESSIONI ELETTRICHE



CURVE DI PRESTAZIONE serie ETHERMA E MM 8-95

(secondo ISO 9906 Allegato A)

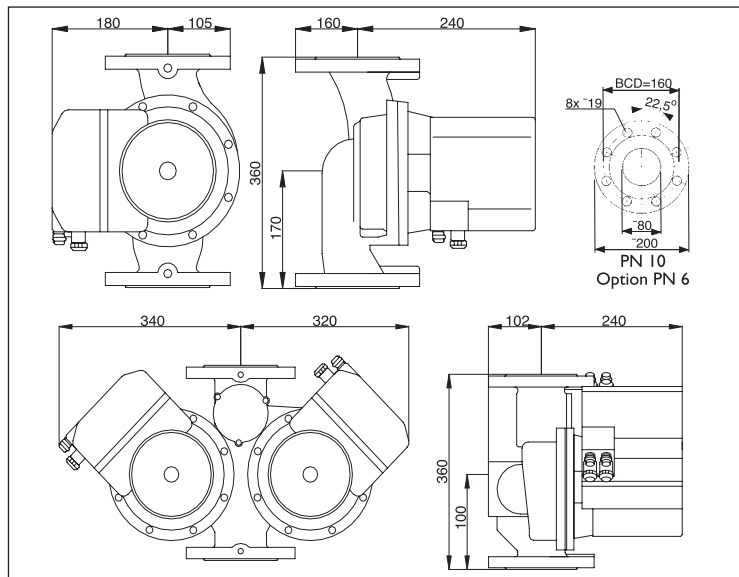


ETHERMA E MM 8-95 Pompa singola
 ETHERMA ED MM 8-95 Pompa gemellare

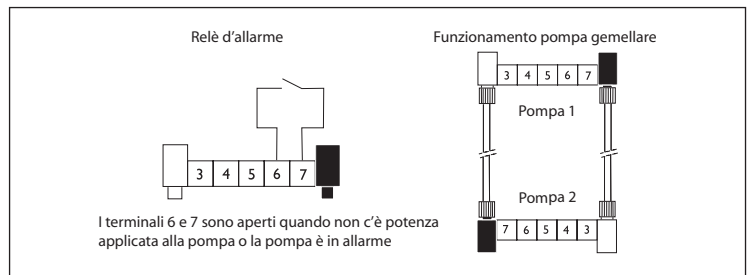
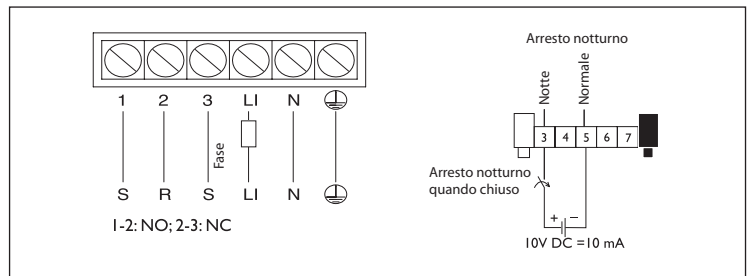
| 1 x 230V, 50 Hz, IEC38 | R.P.M. | P ₁ [W] | I [A] 1 x 230 |
|------------------------|--------|--------------------|------------------|
| Pump stop | 0 | 95 | 0,15 |
| Auto min. | 700 | 130 | 0,65 |
| Auto max. | 2800 | 2250 | 5,9 |

| | |
|---------------------------|------|
| Peso pompa singola [kg] | 41,5 |
| Peso pompa gemellare [kg] | 70,0 |

DIMENSIONI

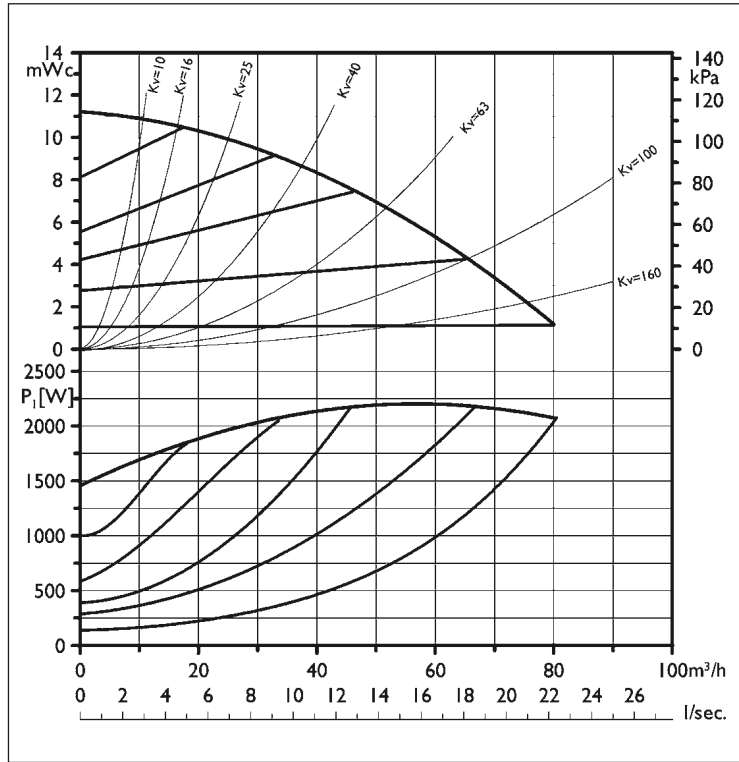


CONNESSIONI ELETTRICHE



CURVE DI PRESTAZIONE serie ETHERMA E MM 8-100

(secondo ISO 9906 Allegato A)

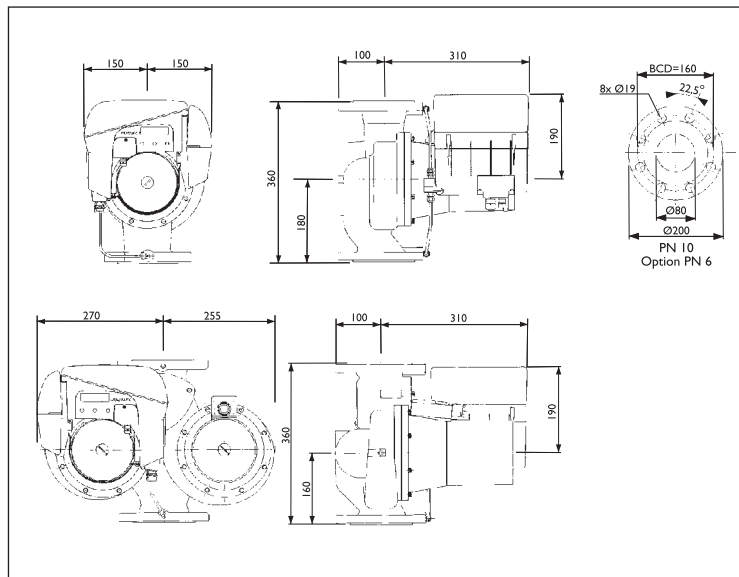


ETHERMA E MM 8-100 Pompa singola
 ETHERMA ED MM 8-100 Pompa gemellare

| 1 x 230V, 50 Hz, IEC38 | R.P.M. | P ₁ [W] | I [A] 1 x 230 |
|------------------------|--------|--------------------|------------------|
| Pump stop | 0 | 15 | 0,15 |
| Auto min. | 800 | 130 | 0,65 |
| Auto max. | 2800 | 2200 | 5,5 |

| | |
|---------------------------|------|
| Peso pompa singola [kg] | 41,2 |
| Peso pompa gemellare [kg] | 64,5 |

DIMENSIONI



CONNESSIONI ELETTRICHE

