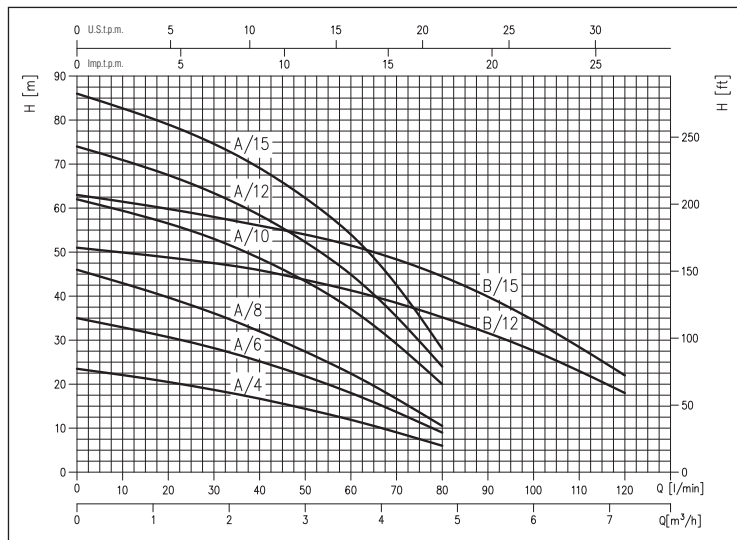


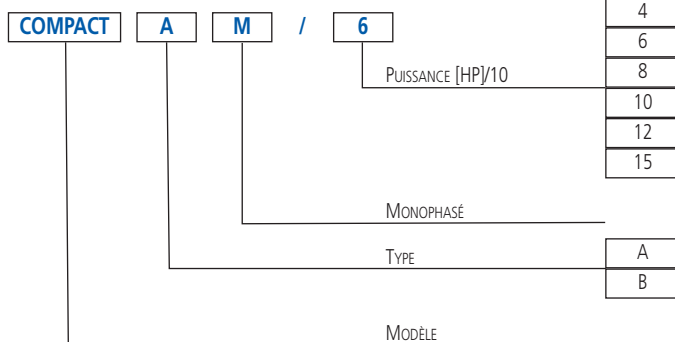
## ÉLECTROPOMPES CENTRIFUGES MULTICELLULAIRES HORIZONTALES en fonte



### COURBES DE PRESTATION (selon ISO 9906 Annexe A)



### SIGLE D'IDENTIFICATION



Électropompes centrifuges multicellulaires horizontales en fonte.

### APPLICATIONS

- Pressurisation domestique
- Augmentations de pression en général
- Petite irrigation de jardins
- Lavage de véhicules
- Relevage d'eau propre

### PARTICULARITÉS TECHNIQUES

- Particulièrement silencieuses
- Légères et maniables

### DONNÉES TECHNIQUES

- Pression maximale de fonctionnement: 10 bars
- Température maximale du liquide: 40°C
- Moteur asynchrone 2 pôles autoventilé
- Classe d'isolation F
- Degré de protection IP44
- Tension monophasée 230V ±10% 50Hz, tension triphasée 230/400V ±10% 50Hz
- Condensateur permanent et protection thermoampérométrique à réarmement automatique incorporée pour le moteur monophasé
- Protection à charge de l'utilisateur pour la version triphasée
- Raccord aspiration G1¼ pour COMPACT B/12 et B/15, G1 pour le reste de la gamme
- Raccord refoulement G1

### MATÉRIAUX

- Corps pompe et support en fonte
- Chemise externe en AISI 304
- Roue et diffuseur en PPE+PS renforcé par fibres de verre
- Cellules en PPE+PS renforcé par fibres de verre/PTFE
- Arbre en AISI 416
- Garniture mécanique en Carbone/Céramique/NBR

### COFFRETS

- 1EPBH (voir page 68)

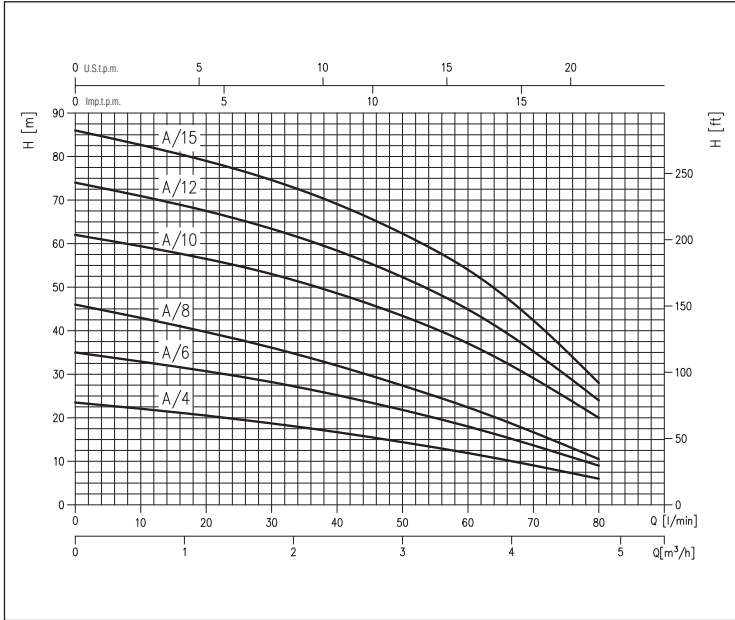
### ACCESSOIRES (Sur demande)

- Vase 5 litres 10 bars ¾ EPDM
- Vase 24 litres 8 bars 1" EPDM
- Vase 24 litres 10 bars 1" EPDM
- Vase 24 litres 16 bars 1" EPDM
- Flotteur key 5 mètres PVC avec contrepoids
- Flotteur key 10 mètres PVC avec contrepoids
- Pressostat SQUARE-D FSG-2 1,4÷4,6 bars G¼ F
- Pressostat FYG-22 2,8÷7 bars G¼ F
- Pressostat FYG-32 5,6÷10,5 bars G¼ F
- Presscomfort - Régulateur de pression (voir page 70)
- Press•o•Matic - Système de contrôle à vitesse variable (alimentation monophasée 230V±10% - sortie triphasée 220V - puissance maximale moteur 2,2 kW - 3 HP - voir page 71)

## ÉLECTROPOMPES CENTRIFUGES MULTICELLULAIRES HORIZONTALES en fonte

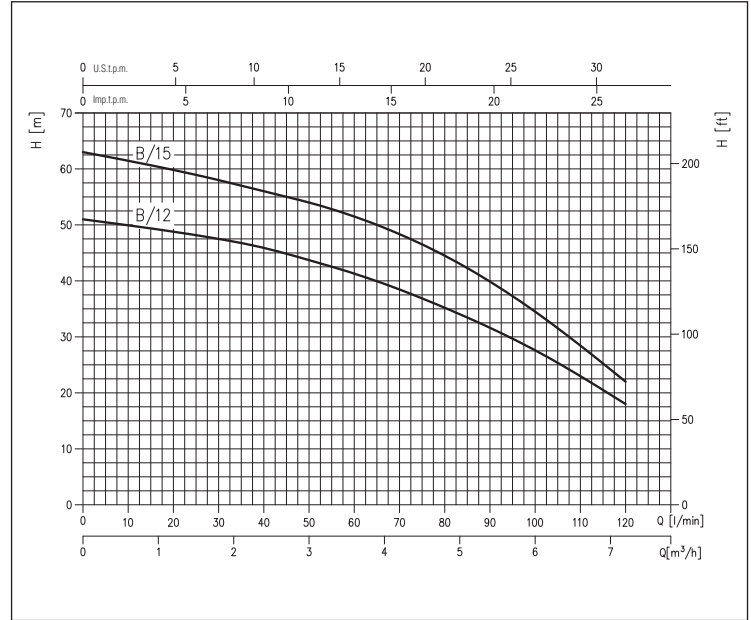
### COURBES DE PRESTATION série COMPACT A

(selon ISO 9906 Annexe A)



### COURBES DE PRESTATION série COMPACT B

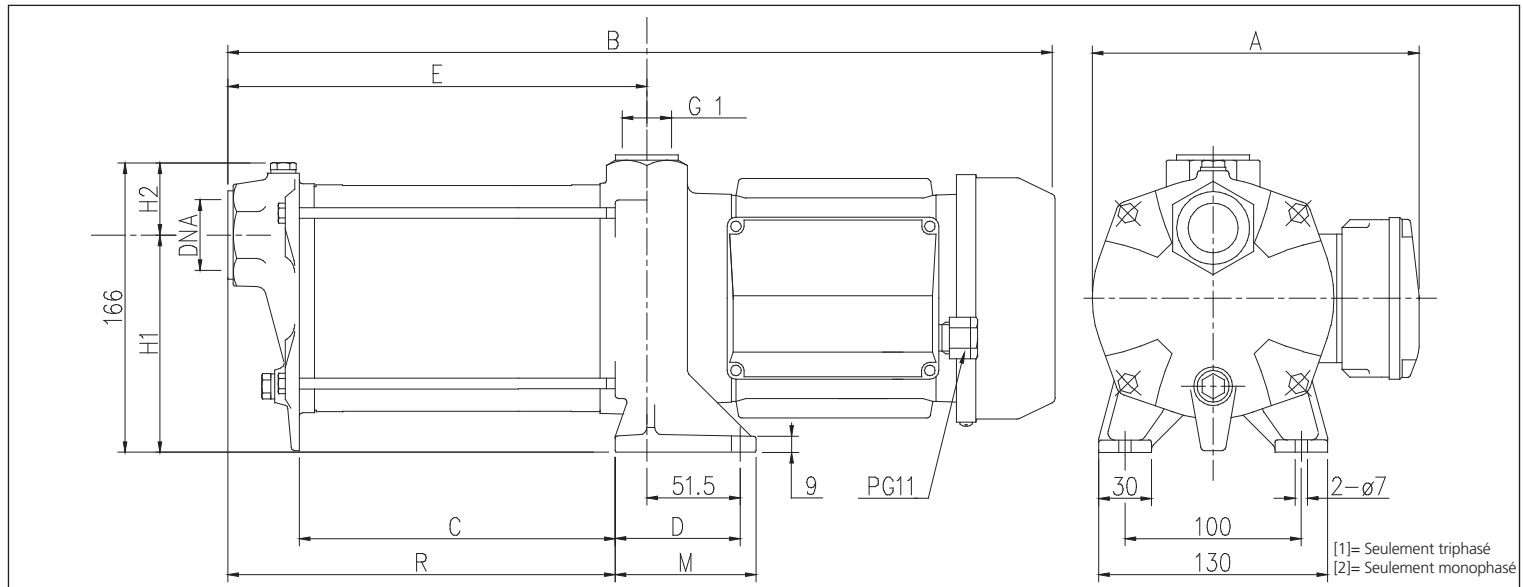
(selon ISO 9906 Annexe A)



### TABEAU DE PERFORMANCES

Modèle Monophasé 230V	Modèle Triphasé 230/400V	P <sub>2</sub>		Q=Débit									
		[HP]	[kW]	l/min m <sup>3</sup> /h	20 1,2	30 1,8	40 2,4	50 3	60 3,6	80 4,8	100 6	120 7,2	
		H=Hauteur d'élévation [m]											
COMPACT AM/4	COMPACT A/4	0,4	0,3	20,5	18,7	16,7	14,4	11,9	6,0	-	-	-	-
COMPACT AM/6	COMPACT A/6	0,6	0,44	30,7	28,2	25,2	21,8	18,0	9,0	-	-	-	-
COMPACT AM/8	COMPACT A/8	0,8	0,6	39,7	36,1	32,0	27,4	22,4	10,5	-	-	-	-
COMPACT AM/10	COMPACT A/10	1	0,75	56,5	53,0	48,5	43,5	37,1	20,0	-	-	-	-
COMPACT AM/12	COMPACT A/12	1,2	0,9	67,5	63,4	58,5	52,5	45,0	24,0	-	-	-	-
COMPACT AM/15	COMPACT A/15	1,5	1,1	79,0	74,6	69,0	62,5	54,0	28,0	-	-	-	-
COMPACT BM/12	COMPACT B/12	1,2	0,9	-	47,5	46,0	43,5	41,5	35,2	27,6	18,0	-	-
COMPACT BM/15	COMPACT B/15	1,5	1,1	-	58,0	56,0	54,0	51,5	44,5	34,5	22,0	-	-

### DIMENSIONS



## ÉLECTROPOMPES CENTRIFUGES MULTICELLULAIRES HORIZONTALES

en fonte

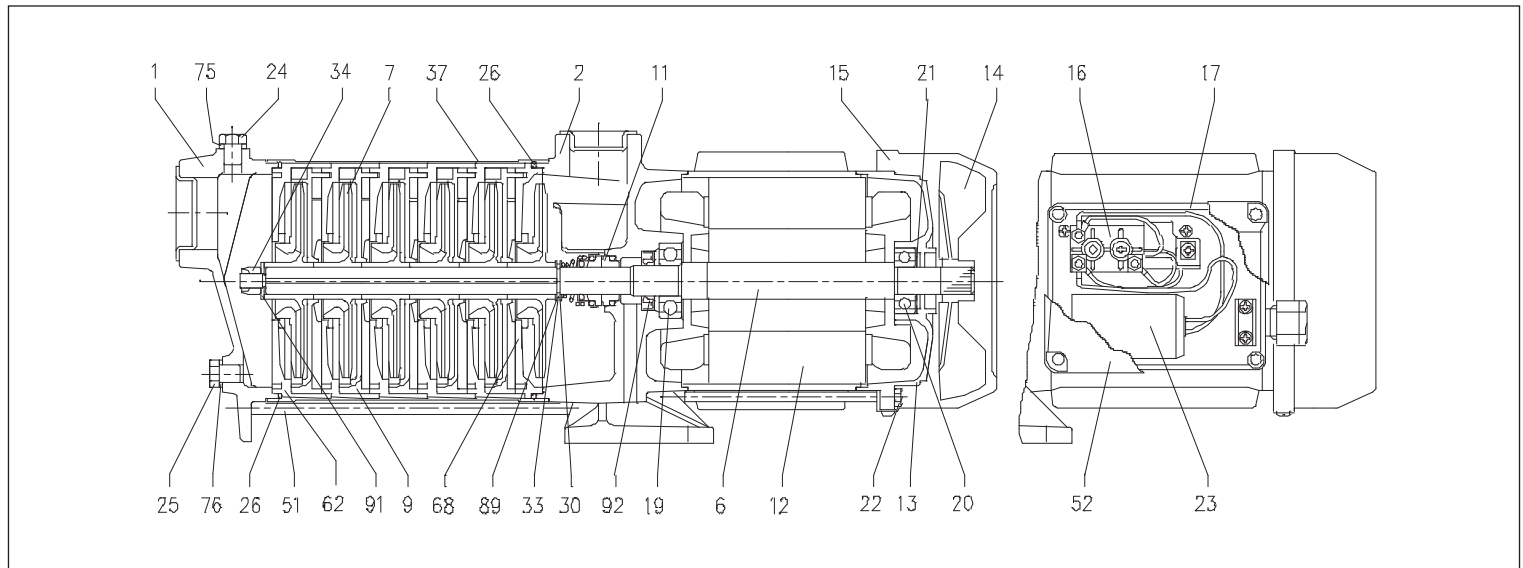
### TABLEAU DE DIMENSIONS

Modèle		Dimensions [mm]											Poids [kg]
Monophasé	Triphasé	[1]	A [2]	B	C	D	E	H1	H2	M	R	DNA	
COMPACT AM/4	COMPACT A/4	159	183,5	307,5	82	51,5	120,5	127,5	38,5	62	120,5	G 1	8,4
COMPACT AM/6	COMPACT A/6	159	183,5	333,5	108	51,5	146,5	127,5	38,5	62	146,5	G 1	9,3
COMPACT AM/8	COMPACT A/8	159	183,5	359,5	134	51,5	172,5	127,5	38,5	62	172,5	G 1	10,3
COMPACT AM/10	COMPACT A/10	169	193,5	426	142	69,5	198,5	123,5	42,5	80	180,5	G 1	14,5
COMPACT AM/12	COMPACT A/12	169	193,5	452	168	69,5	224,5	123,5	42,5	80	206,5	G 1	15,5
COMPACT AM/15	COMPACT A/15	169	193,5	490	194	69,5	250,5	123,5	42,5	80	232,5	G 1	16,7
COMPACT BM/12	COMPACT B/12	169	193,5	400	116	69,5	172,5	123,5	42,5	80	154,5	G 1¼	14,9
COMPACT BM/15	COMPACT B/15	169	193,5	438	142	69,5	198,5	123,5	42,5	80	180,5	G 1¼	15,9

[1]= Seulement triphasé

[2]= Seulement monophasé

### VUE EN SECTION



### TABLEAU DES MATÉRIAUX

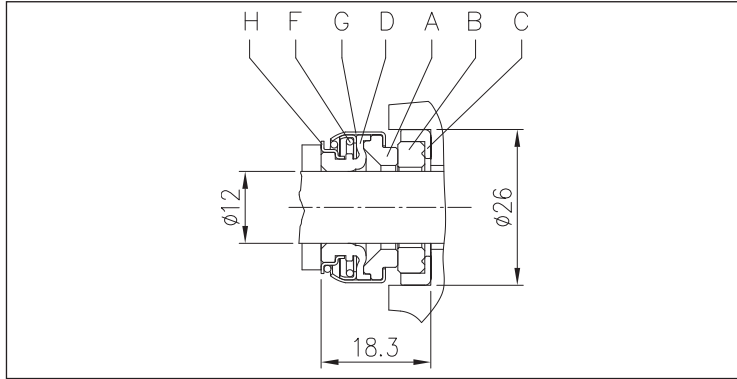
Réf.	Nom	Matériel	Réf.	Nom	Matériel
1	Corps de la pompe	Fonte G20	23	Condensateur [1]	-
2	Support corps pompe	Fonte G20	24	Bouchon de remplissage	Laiton
6	Arbre rotor	AISI 416	25	Bouchon de vidange	Laiton
7	Roue à ailettes	PPE+PS renforcé par fibres de verre	26	Bague OR	NBR
9	Diffuseur	PPE+PS renforcé par fibres de verre	30	Rondelle	AISI 304
11	Garniture mécanique	Carbone/Céramique/NBR	33	Bague seeger	AISI 304
12	Caisse moteur	-	34	Écrou roue	AISI 304
13	Couvercle moteur	Aluminium	37	Chemise pompe	AISI 304
14	Ventilateur	PP	51	Tirant pompe	Fe P04 Zingué
15	Protège ventilateur	Fe P04 Zingué	52	Boîtier support condensateur [1]	PP
16	Barrette de raccordement	-	62	Boîtier cellule	PPE+PS renforcé par fibres de verre
17	Couvre bornier	Aluminium	68	Cellule	PPE+PS renforcé par fibres de verre/PTFE
		PP [1]	75	Rondelle	AISI 304
19	Roulement (côté pompe)	-	76	Rondelle	AISI 304
20	Roulement (côté moteur)	-	89	Rondelle	AISI 304
21	Anneau de compensation	Acier C70	91	Rondelle	AISI 304
22	Tirant motore	Fe 42 Zingué	92	Bague garniture	-

[1]= Seulement monophasé

## ÉLECTROPOMPES CENTRIFUGES MULTICELLULAIRES HORIZONTALES

en fonte

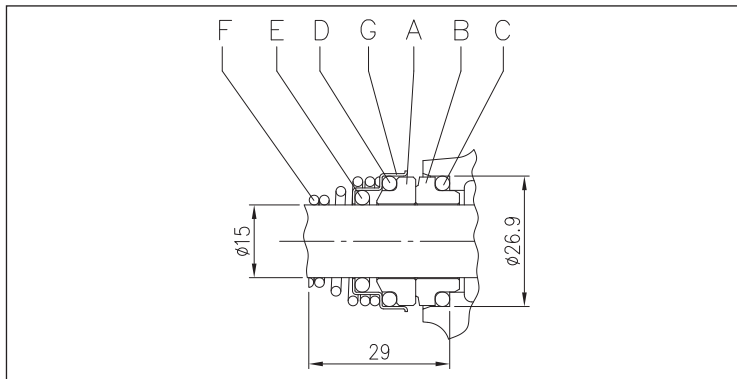
### GARNITURE MÉCANIQUE pour COMPACT A(M)/4, A(M)/6, A(M)/8



### TABLEAU DES MATÉRIAUX

Réf.	Nom	Matériel
A	Partie tournante	Carbone
B	Partie fixe	Céramique
C	Joint	NBR
D	Soufflet	NBR
F	Ressort	AISI 304
G	Structure/châssis	AISI 304
H	Bague d'arrêt	AISI 304

### GARNITURE MÉCANIQUE pour COMPACT A(M)/10, A(M)/12, A(M)/15 - B(M)/12, B(M)/15



### TABLEAU DES MATÉRIAUX

Réf.	Nom	Matériel
A	Partie tournante	Céramique
B	Partie fixe	Carbone
C	Bague OR	NBR
D	Bague OR	NBR
E	Bague OR	NBR
F	Ressort	AISI 316
G	Structure/châssis	AISI 304

### TABLEAU DONNÉES ÉLECTRIQUES

Modèle	P <sub>2</sub>	Condensateur Monophasé		P <sub>1</sub>		Courant Absorbé [A]				
		[HP]	[kW]	μF	V <sub>c</sub>	Monophasé 230V	Triphasé 230V	Triphasé 400V		
COMPACT AM/4	COMPACT A/4	0,4	0,3	10	450	0,53	0,50	2,5	1,9	1,1
COMPACT AM/6	COMPACT A/6	0,6	0,44	12,5	450	0,70	0,65	3,0	2,3	1,3
COMPACT AM/8	COMPACT A/8	0,8	0,6	14	450	0,90	0,82	4,0	2,6	1,5
COMPACT AM/10	COMPACT A/10	1	0,75	20	450	1,25	1,15	6,0	4,2	2,4
COMPACT AM/12	COMPACT A/12	1,2	0,9	31,5	450	1,38	1,30	6,2	4,7	2,7
COMPACT AM/15	COMPACT A/15	1,5	1,1	31,5	450	1,60	1,60	7,3	5,7	3,3
COMPACT BM/12	COMPACT B/12	1,2	0,9	31,5	450	1,30	1,30	5,8	4,7	2,7
COMPACT BM/15	COMPACT B/15	1,5	1,1	31,5	450	1,60	1,65	7,3	5,9	3,4