

Gruppi con tre pompe multistadio verticali.

CARATTERISTICHE DELLA POMPA

CAMPO DI IMPIEGO

- Pressione massima di esercizio: 11 bar
- Temperatura massima del liquido: 40°C

MATERIALI

- Corpo pompa e supporto motore in ghisa
- Camicia esterna in AISI 304
- Girante e diffusore in PPE+PS rinforzato con fibre di vetro
- Albero in AISI 416

DATI TECNICI

- Motore asincrono 2 poli autoventilato
- Classe di isolamento F
- Grado di protezione IP44
- Tensione monofase 230V \pm 10% 50Hz, tensione trifase 230/400V \pm 10% 50Hz
- Condensatore permanentemente inserito e protezione termooamperometrica a riarmo automatico incorporata per il motore monofase

APPLICAZIONI TIPICHE

Il basamento del gruppo è in acciaio zincato e così pure i collettori. Il collettore di mandata è predisposto per accogliere tre eventuali serbatoi a membrana del tipo verticale; su di esso sono montati tre pressostati, il quadro elettrico ed un manometro. Ciascuna elettropompa ha in aspirazione una valvola sezionatrice ed una valvola di non ritorno, con possibilità di collegamento ad un alimentatore d'aria, ed è munita di altra valvola sezionatrice in mandata.

Quadro di protezione e comando con marchio CE

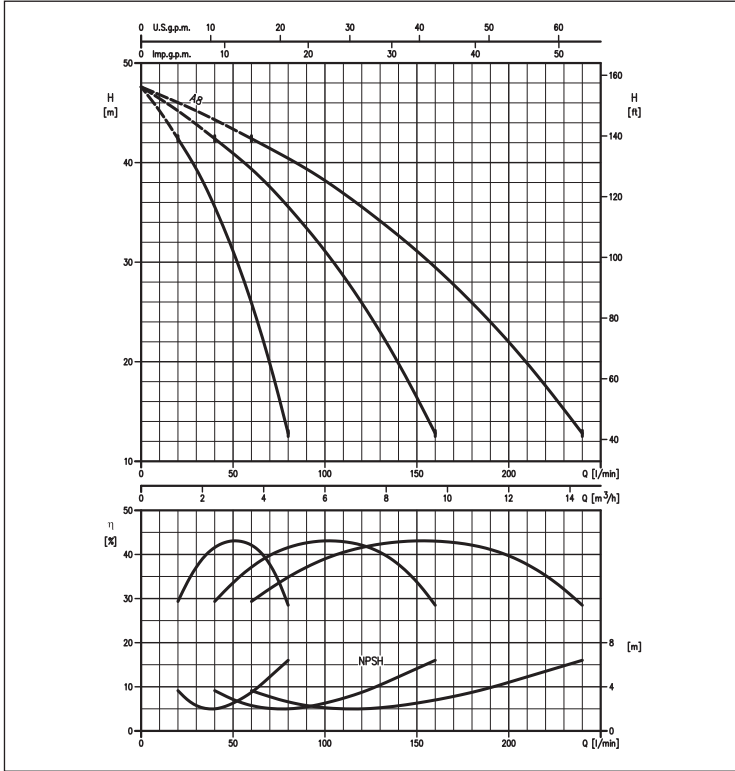
- Componenti marchiati IMQ e VDE
- Circuito ausiliario a bassissima tensione
- Accensione e spegnimento dei motori sono comandati da due pressostati
- È possibile il collegamento a galleggianti o pressostato di minima, per evitare il funzionamento in condizioni di mancanza d'acqua in aspirazione
- È presente un dispositivo che inverte l'ordine di inserimento delle pompe ad ogni avvio
- Alimentazione: - monofase 230V, 50Hz
- trifase 400V, 50 Hz
- Avviamento diretto
- Fusibili di protezione circuito di potenza
- Fusibili di protezione circuito ausiliario
- Grado di protezione IP 55
- Sezionatore generale di linea con bloccaporta
- Interruttori aut. - 0 - man. per ciascuna pompa
- Reset protezione termica
- Led spia:
 - presenza rete
 - motore in funzione
 - allarme livello
 - motore in protezione (solo per la versione trifase)
- Predisposizione uscita allarme
- Su richiesta possono essere utilizzati quadri in versioni speciali

PRINCIPI DI FUNZIONAMENTO

Il prelievo o comunque la fuoriuscita d'acqua dall'impianto, a pompe ferme, provoca l'abbassamento della pressione e la conseguente chiusura del contatto del pressostato con taratura più alta che determina la partenza della prima elettropompa. Se il flusso in uscita è superiore alla portata di una pompa la pressione continua a scendere fino a causare la chiusura del contatto del secondo pressostato e la partenza della seconda pompa. La fine dell'erogazione o la riduzione del flusso in uscita portano all'innalzamento della pressione nell'impianto con apertura dei contatti dei pressostati e fermata scaglionata delle pompe. L'inversione dell'ordine di accensione dei due motori riduce il numero degli avviamenti orari delle singole pompe e consente un impiego omogeneo delle stesse. Collegando al quadro un galleggiante od un pressostato di minima (sia per il caso di prelievo da serbatoio di prima raccolta, sia da circuito idraulico) si evita il verificarsi della più frequente causa di guasto delle elettropompe: la mancanza d'acqua in aspirazione.

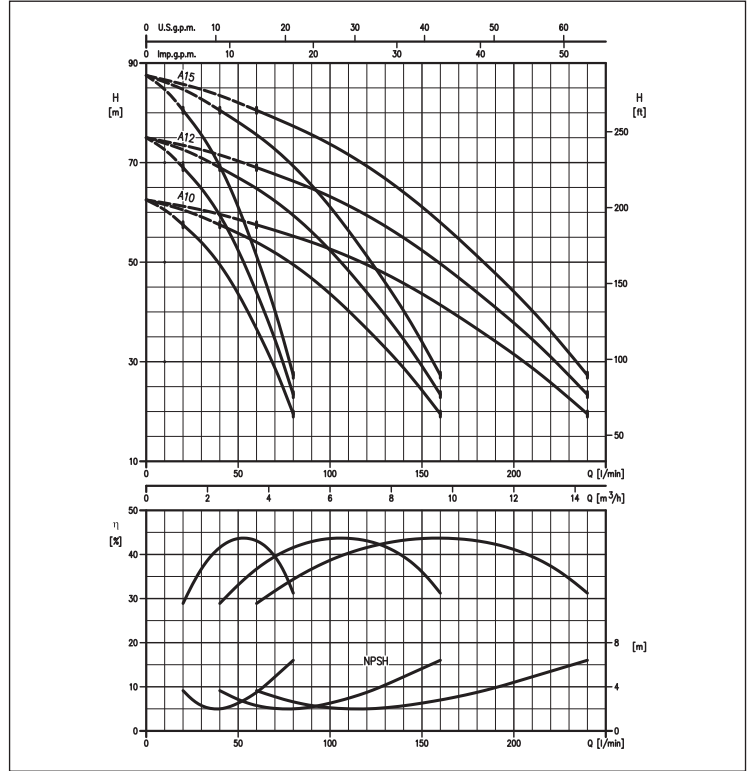
CURVE DI PRESTAZIONE serie 3GP CVM A 8

(secondo ISO 9906 Allegato A)



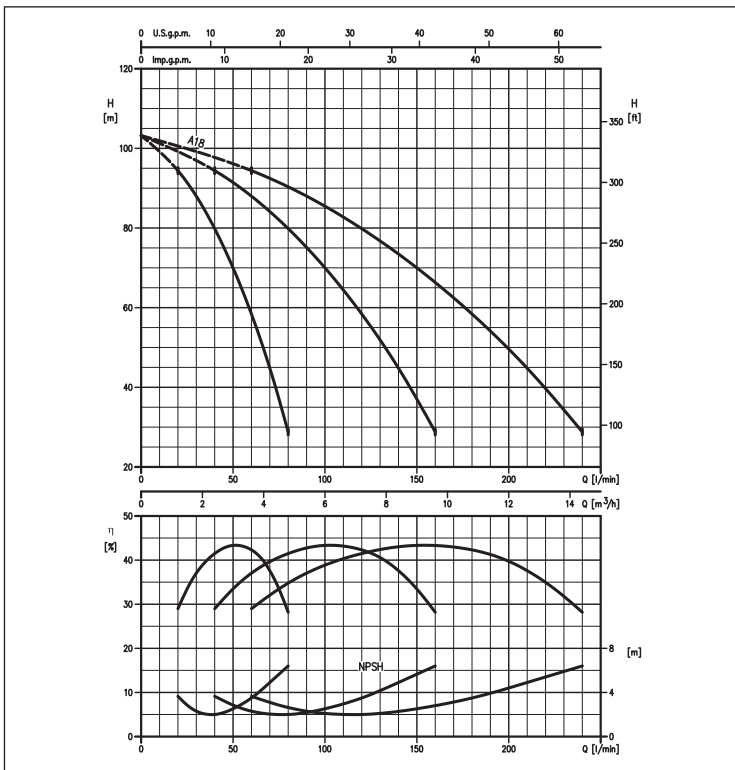
CURVE DI PRESTAZIONE serie 3GP CVM A 10 - A 12 - A 15

(secondo ISO 9906 Allegato A)



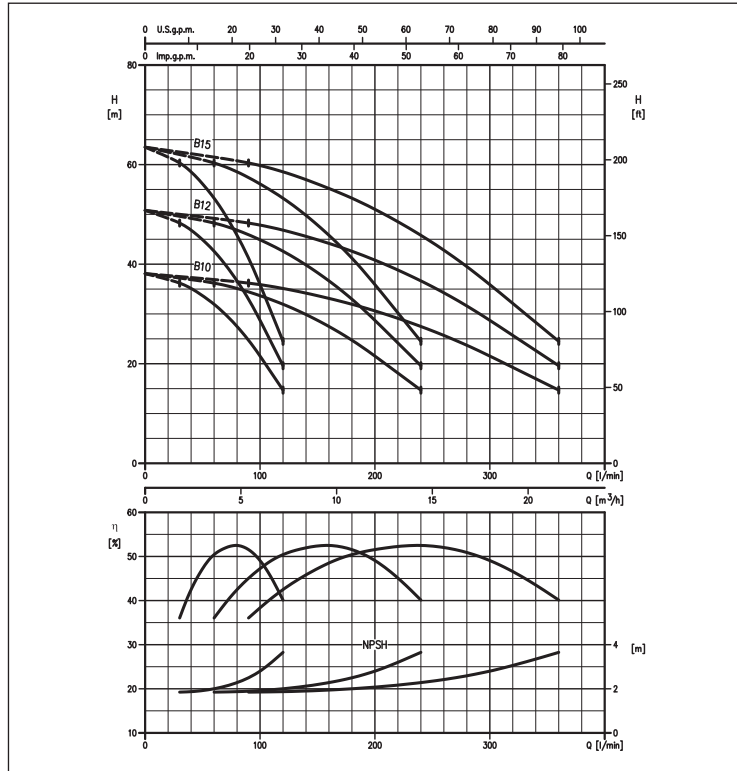
CURVE DI PRESTAZIONE serie 3GP CVM A 18

(secondo ISO 9906 Allegato A)



CURVE DI PRESTAZIONE serie 3GP CVM B 10 - B 12 - B 15

(secondo ISO 9906 Allegato A)



CURVE DI PRESTAZIONE serie 3GP CVM B 20 - B 23 - B 25

(secondo ISO 9906 Allegato A)

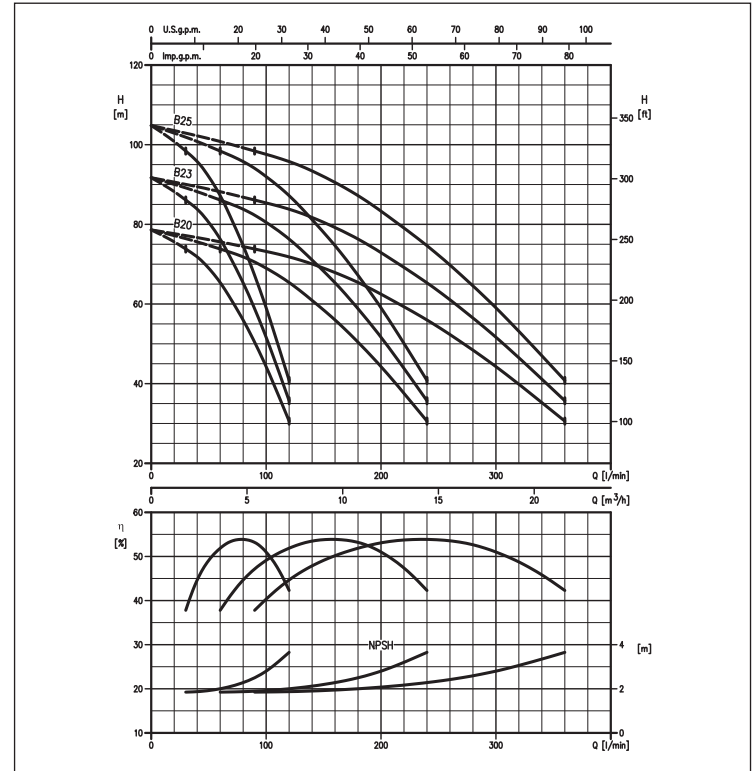


TABELLA PRESTAZIONI E DATI ELETTRICI DELLE DUE POMPE FUNZIONANTI CONTEMPORANEAMENTE

Modello	[kW]	Ass. max [A]	Q=Portata								
			l/min	60	90	120	150	180	240	300	360
			m³/h	3,6	5,4	7,2	9	10,8	14,4	18	21,6
				H=Prevalenza [m]							
CVM A/8	0,6+0,6+0,6	4,8		42,5	39,4	35,6	31,1	25,9	12,8	-	-
CVM A/10	0,75+0,75+0,75	6,9		57,5	54,0	49,5	43,5	36,6	19,5	-	-
CVM A/12	0,9+0,9+0,9	8,4		69,0	65,0	59,5	52,5	44,0	23,4	-	-
CVM A/15	1,1+1,1+1,1	9,9		80,5	75,5	69,5	61,0	51,0	27,3	-	-
CVM A/18	1,3+1,3+1,3	9,3		94,5	88,0	80,0	70,0	58,5	28,8	-	-
CVM B/10	0,75+0,75+0,75	7,2	-	36,2	35,1	33,7	32,0	27,5	27,5	21,6	14,7
CVM B/12	0,9+0,9+0,9	8,1	-	48,0	46,8	45,0	42,6	36,6	36,6	28,8	19,6
CVM B/15	1,1+1,1+1,1	9,6	-	60,5	58,5	56,2	53,3	45,8	45,8	36,0	24,5
CVM B/20	1,5+1,5+1,5	9,9	-	74,0	72,0	69,0	65,5	56,0	56,0	44,5	30,6
CVM B/23	1,7+1,7+1,7	12,9	-	86,0	84,0	80,5	76,5	65,5	65,5	51,5	35,7
CVM B/25	1,85+1,85+1,85	12,9	-	98,5	96,0	92,0	87,0	74,5	74,5	59,0	41,0

DIMENSIONI

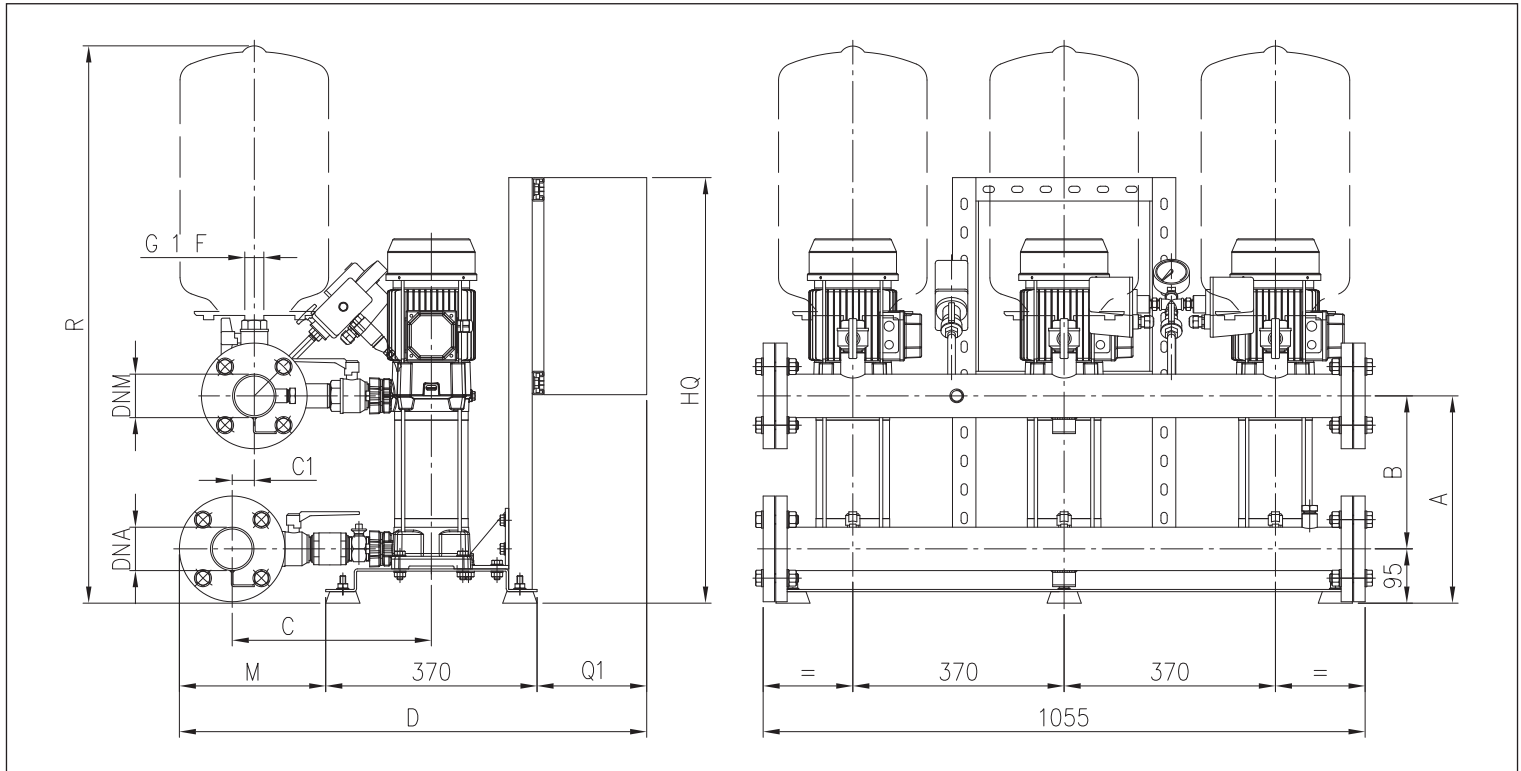


TABELLA DIMENSIONI

Modello	Dimensioni [mm]											Peso [kg]
	A	B	C	C1	D	M	R	HQ	Q1	DNA	DNM	
3GP CVM A/8	260	165	460	150	925	365	870	745	190	DN65	DN65	115,0
3GP CVM A/10	285	190	350	40	815	255	895	745	190	DN65	DN65	127,0
3GP CVM A/12	310	215	350	40	815	255	920	745	190	DN65	DN65	130,0
3GP CVM A/15	335	240	350	40	815	255	945	745	190	DN65	DN65	133,0
3GP CVM A/18	365	270	350	40	815	255	975	745	190	DN65	DN65	141,0
3GP CVM B/10	235	140	460	150	925	365	845	745	190	DN65	DN65	125,0
3GP CVM B/12	260	165	460	150	925	365	870	745	190	DN65	DN65	127,0
3GP CVM B/15	285	190	350	40	815	255	895	745	190	DN65	DN65	131,0
3GP CVM B/20	310	215	350	40	815	255	920	745	190	DN65	DN65	141,0
3GP CVM B/23	335	240	350	40	815	255	945	745	190	DN65	DN65	145,0
3GP CVM B/25	365	270	350	40	815	255	975	745	190	DN65	DN65	148,0