

Gruppi con due pompe monoblocco orizzontali derivate da EN733 (EX DIN 24255) con idraulica in acciaio inox.

CARATTERISTICHE DELLA POMPA

CAMPO DI IMPIEGO

- Pressione massima di esercizio: 10 bar
- Temperatura del liquido: -10°C ÷ +90°C

MATERIALI

- Corpo pompa, girante, disco porta tenuta e albero in AISI 304
- Tenuta meccanica in Carbone/Ceramica/NBR (SERIE 3), in SiC/SiC/FPM (SERIE 3L)
- Tenuta meccanica versione H in Carbone/Ceramica/Viton

DATI TECNICI

- Motore asincrono 2 poli e 4 poli autoventilato
- Classe di isolamento F
- Grado di protezione IP55
- Tensione monofase 230±10% 50Hz, tensione trifase 230/400V ± 10% 50Hz fino a 4 kW compresi, tensione trifase 400/690V ±10% da 5,5 kW e oltre
- Protezione a cura dell'utente

APPLICAZIONI TIPICHE

Il basamento del gruppo è in acciaio zincato e così pure i collettori. Il collettore di mandata è predisposto per accogliere tre eventuali serbatoi a membrana del tipo verticale; su di esso sono montati tre pressostati ed un manometro. Ciascuna elettropompa ha in aspirazione una valvola sezionatrice ed una valvola di non ritorno, con possibilità di collegamento ad un alimentatore d'aria, ed è munita di altra valvola sezionatrice in mandata. Il quadro elettrico è sostenuto da apposito supporto fissato al basamento.

CARATTERISTICHE TECNICHE

I quadri controllano a velocità variabile la pompa numero uno e avviano automaticamente le eventuali altre pompe, consentendo la regolazione della pressione di impianto su valori costanti.

Queste particolarità consentono di aumentare il livello di comfort, minimizzare i costi di gestione e ridurre al minimo tutti i serbatoi di accumulo della precarica d'aria.

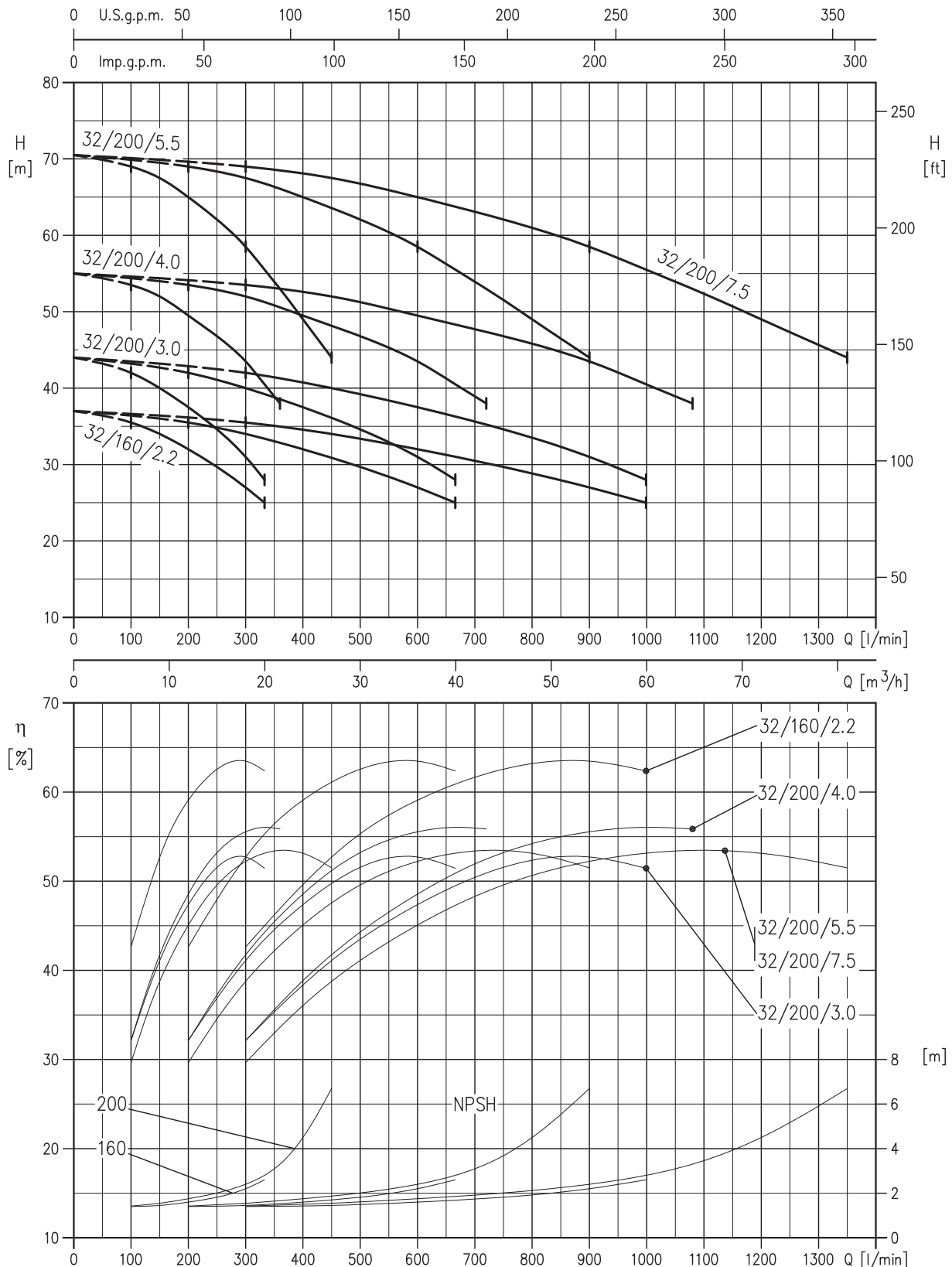
Le applicazioni tipiche dei gruppi di pressurizzazione serie GPE con i quadri sono:

- Approvvigionamento idrico per reti di distribuzione, condomini, scuole, alberghi, ospedali, ecc.
- Approvvigionamento idrico per l'industria in generale
- Irrigazione di giardini, parchi e campi sportivi

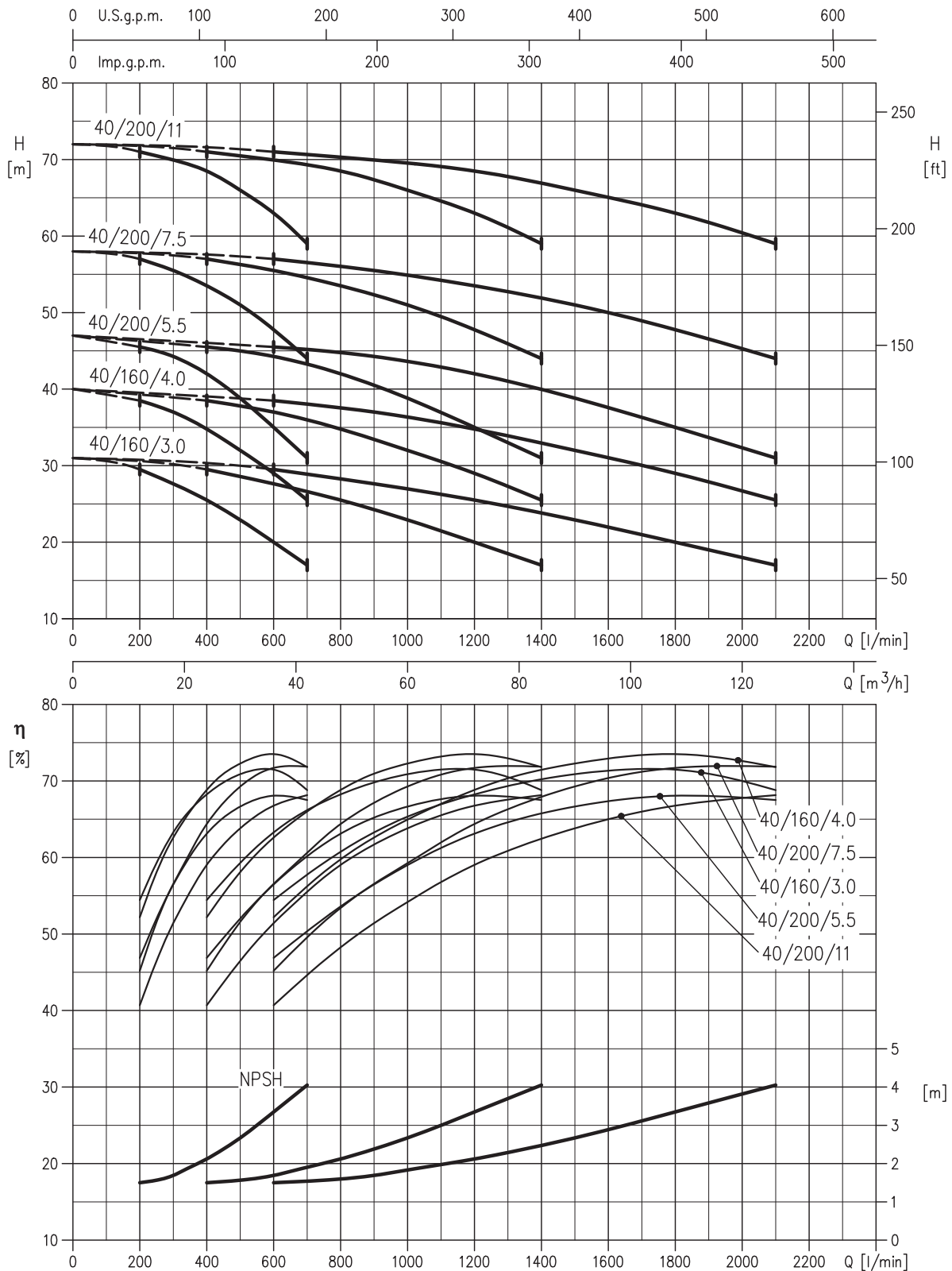
PRINCIPI DI FUNZIONAMENTO

- Funzionamento con PRESSURE-CONTROLLER: il gruppo risponde al comando del trasduttore di pressione e al controllo di velocità tramite l'inverter della pompa numero uno, mantenendo la pressione di impianto costante
- Doppia possibilità di funzionamento di ogni pompa in AUTOMATICO, MANUALE o pompa ESCLUSA
- Protezione dei motori delle pompe contro il sovraccarico, la mancanza fase, sovra/sotto tensione
- Protezione delle pompe contro la marcia a secco
- Protezione dell'inverter contro i guasti di fase, di sotto/sovra tensione, guasto di terra, sovratemperatura ambiente
- Funzionamento della pompa numero uno a velocità variabile tramite l'inverter; avviamento automatico tramite contattori elettromeccanici delle altre pompe
- Commutazione automatica del funzionamento della pompa numero uno ed eventuali altre pompe, tramite contattori elettromeccanici e pressostati, in caso di blocco inverter
- Commutazione automatica ogni 24 ore dell'ordine di avviamento delle pompe alimentate tramite contattori elettromeccanici

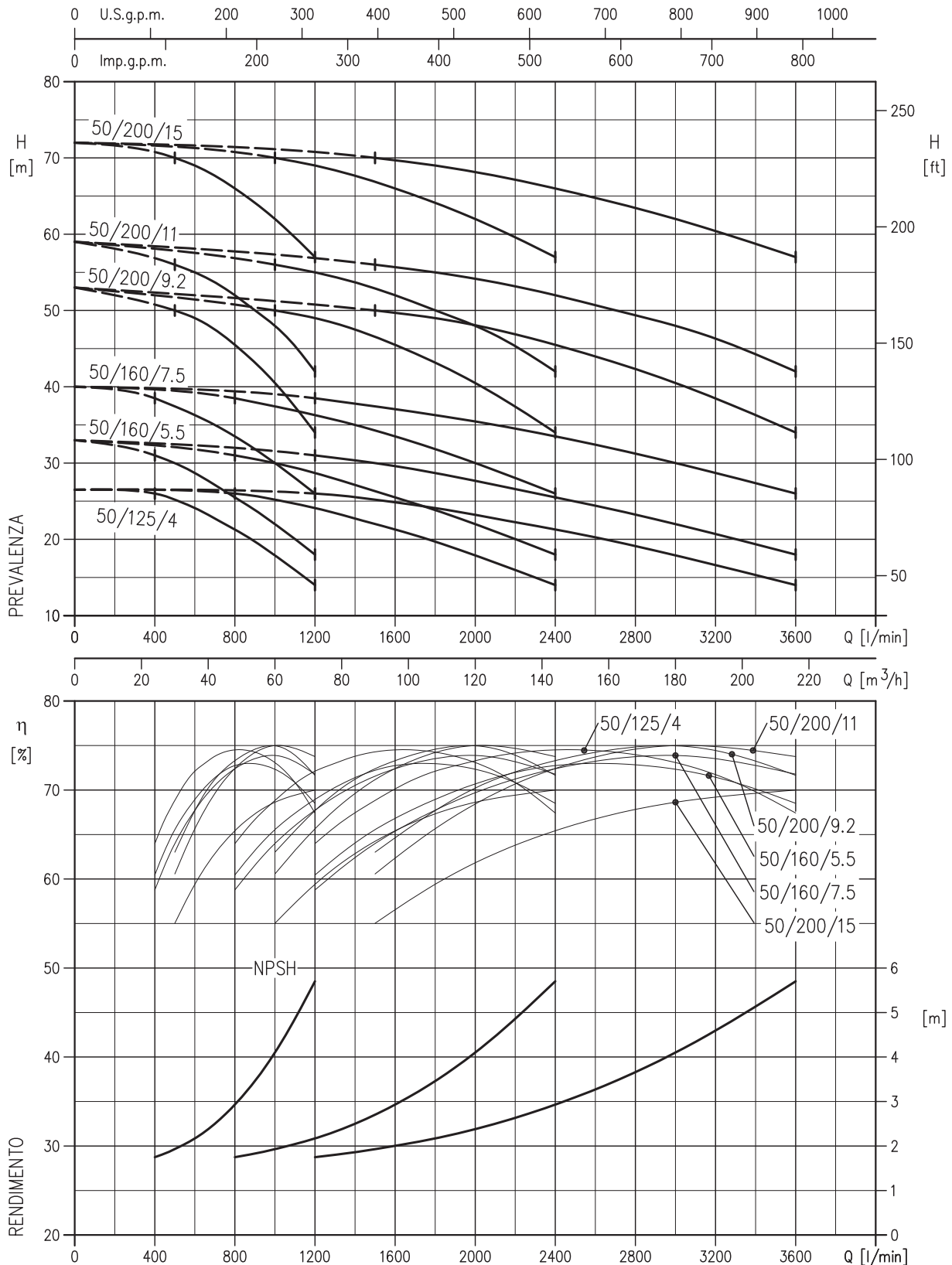
CURVE DI PRESTAZIONE serie 3GPE 3M 32 (secondo ISO 9906 Allegato A)



CURVE DI PRESTAZIONE serie 3GPE 3M 40 (secondo ISO 9906 Allegato A)



CURVE DI PRESTAZIONE serie 3GPE 3M 50 (secondo ISO 9906 Allegato A)



CURVE DI PRESTAZIONE serie 3GPE 3M 65 (secondo ISO 9906 Allegato A)

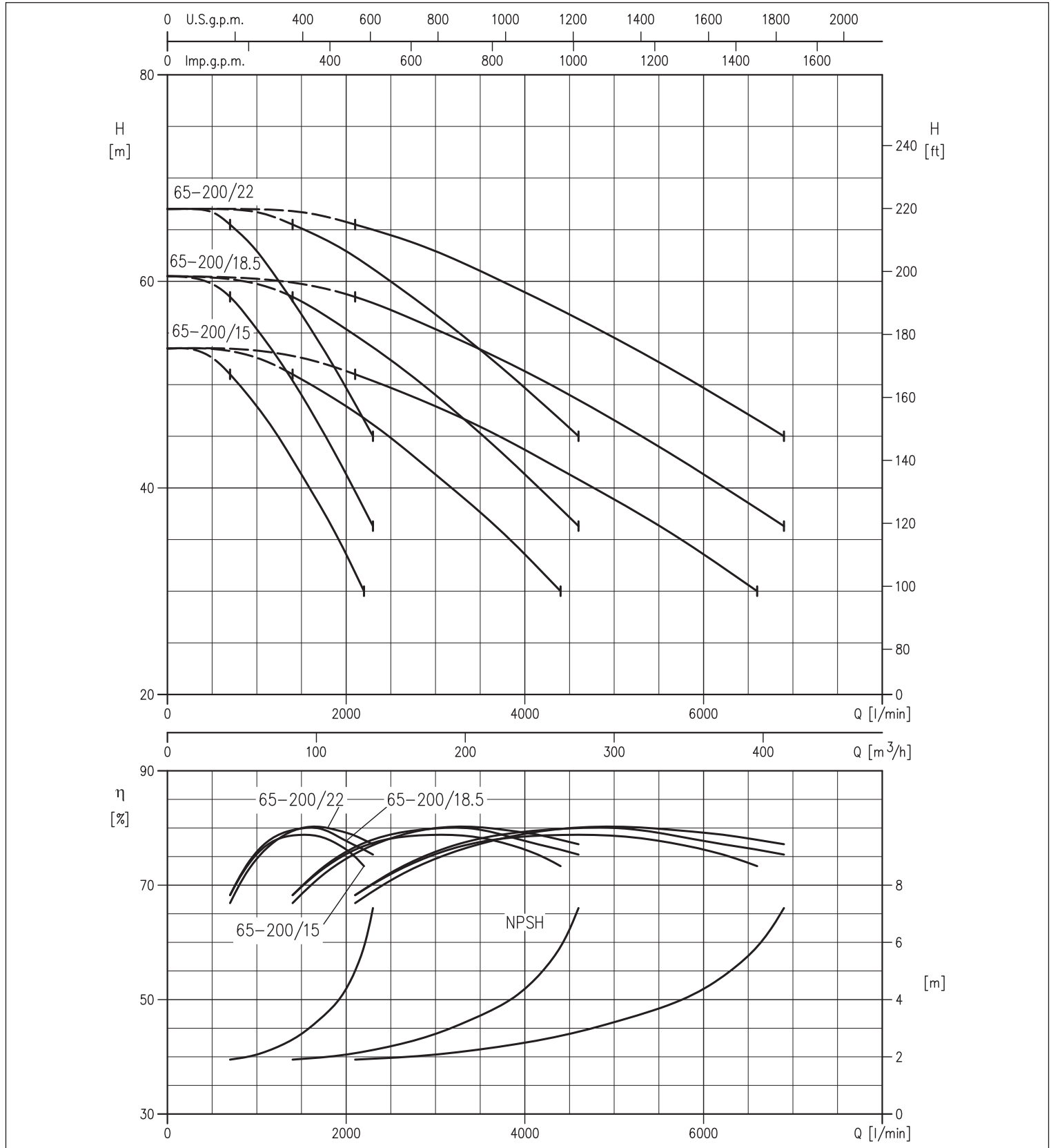


TABELLA PRESTAZIONI E DATI ELETTRICI DELLE TRE POMPE FUNZIONANTI CONTEMPORANEAMENTE

Modello Trifase 400V	[kW]	Ass. max [A] Trifase 400V	Q=Portata														
			l/min m ³ /h	300 9	450 27	600 36	900 54	1000 60	1080 65	1200 72	1350 81	1500 90	1800 108	2100 126	2400 144	3000 180	3600 216
			H=Prevalenza [m]														
3M 32-160/2,2	2,2+2,2+2,2	14,4	35,5	34,0	32,0	27,0	25,0	-	-	-	-	-	-	-	-	-	-
3M 32-200/3,0	3+3+3	19,5	42,0	40,0	37,5	31,0	28,0	-	-	-	-	-	-	-	-	-	-
3M 32-200/4,0	4+4+4	27,6	53,5	52,0	49,5	43,5	40,5	38,0	-	-	-	-	-	-	-	-	-
3M 32-200/5,5	5,5+5,5+5,5	35,4	69,0	67,5	65,0	58,5	-	-	-	-	-	-	-	-	-	-	-
3M 32-200/7,5	7,5+7,5	47,1	69,0	67,5	65,0	58,5	55,5	53,0	49,0	44,0	-	-	-	-	-	-	-
3M 40-160/3,0	3+3+3	19,5	-	-	29,5	27,5	27,0	26,5	25,5	24,0	22,5	20,0	17,0	-	-	-	-
3M 40-160/4,0	4+4+4	27,6	-	-	38,5	37,0	36,0	35,5	34,5	33,0	32,0	29,0	25,5	-	-	-	-
3M 40-200/5,5	5,5+5,5+5,5	35,4	-	-	45,5	44,0	43,0	42,5	41,0	39,5	38,0	35,0	31,0	-	-	-	-
3M 40-200/7,5	7,5+7,5+7,5	47,1	-	-	57,0	55,5	55,0	54,5	53,5	52,5	51,0	47,5	44,0	-	-	-	-
3M 40-200/11	11+11+11	66	-	-	71,0	70,5	70,0	69,5	68,5	67,5	66,0	63,0	59,0	-	-	-	-
3M 50-125/4	4+4+4	27,6	-	-	-	-	-	-	26,0	25,5	25,0	24,0	22,5	21,5	17,9	14,0	-
3M 50-160/5,5	5,5+5,5+5,5	35,4	-	-	-	-	-	-	31,0	30,5	30,0	28,5	27,0	25,5	22,0	18,0	-
3M 50-160/7,5	7,5+7,5+7,5	47,1	-	-	-	-	-	-	38,5	38,0	37,5	36,0	35,0	33,5	30,0	26,0	-
3M 50-200/9,2	9,2+9,2+9,2	56,4	-	-	-	-	-	-	-	-	50,0	49,0	47,5	45,5	40,5	34,0	-
3M 50-200/11	11+11+11	66	-	-	-	-	-	-	-	-	56,0	55,0	54,0	52,0	48,0	42,0	-
3M 50-200/15	15+15+15	90	-	-	-	-	-	-	-	-	70,0	69,0	68,0	66,0	62,0	57,0	-

Modello Trifase 400V	[kW]	Ass. max [A] Trifase 400V	Q=Portata														
			l/min m ³ /h	1200 126	2700 162	3900 234	4500 270	5100 306	5700 342	6300 378	6600 396	6900 414					
			H=Prevalenza [m]														
3M 65-200/15	15+15+15	90	51,0	49,0	44,0	41,5	38,4	35,3	31,8	30,0	-	-	-	-	-	-	-
3M 65-200/18,5	18,5+18,5+18,5	117	58,5	56,5	51,5	49,0	46,0	43,0	39,7	38,0	36,3	-	-	-	-	-	-
3M 65-200/22	22+22+22	127	65,5	64,0	59,5	57,0	54,0	51,0	48,0	46,5	45,0	-	-	-	-	-	-

DIMENSIONI 3GPE 3M

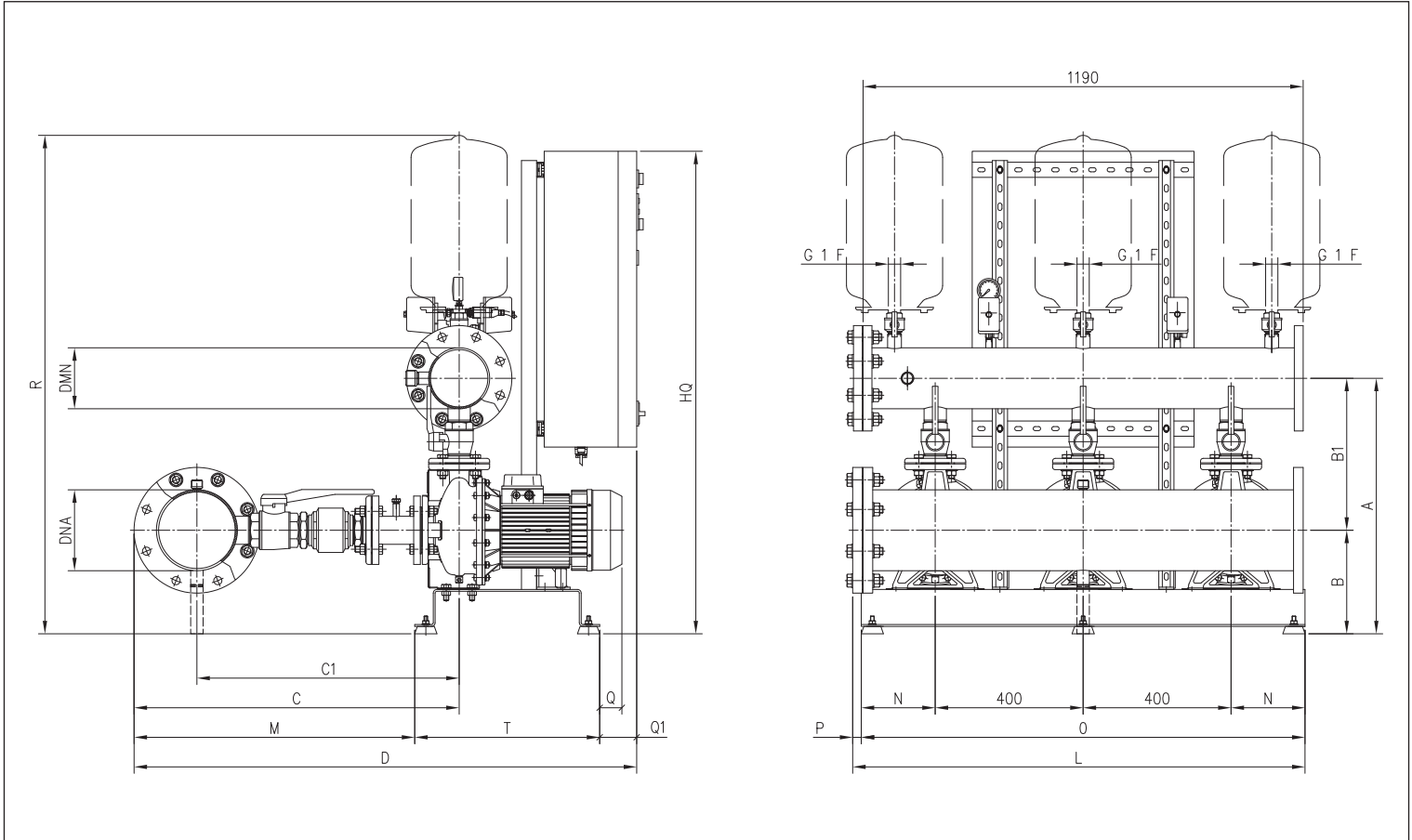


TABELLA DIMENSIONI

Modello	Dimensioni [mm]																			Peso [kg]
	A	B	B1	C	C1	D	DNA	DNM	HQ	L	M	N	O	P	Q	Q1	R	T		
3GP(E) 3M 32-160/2.2	570	250	320	455	390	950	100	80	1200	1215	340	200	1200	15	-	110	1190	500	182,0	
3GP(E) 3M 32-200/3	620	280	340	455	390	950	100	80	1200	1215	340	200	1200	15	-	111	1240	500	205,0	
3GP(E) 3M 32-200/4	620	280	340	455	390	950	100	80	1200	1215	340	200	1200	15	-	112	1240	500	227,0	
3GP(E) 3M 32-200/5.5	620	280	340	455	390	950	100	80	1200	1215	340	200	1200	15	-	113	1240	500	270,0	
3GP(E) 3M 32-200/7.5	620	280	340	455	390	950	100	80	1200	1215	340	200	1200	15	-	114	1240	500	270,0	
3GP(E) 3M 40-160/3	615	250	365	920	780	1420	150	125	1200	1220	810	200	1200	20	-	110	1260	500	292,0	
3GP(E) 3M 40-160/4	615	250	365	920	780	1420	150	125	1200	1220	810	200	1200	20	-	110	1260	500	313,0	
3GP(E) 3M 40-200/5.5	665	280	385	940	800	1430	150	125	1200	1220	820	200	1200	20	15	110	1310	500	397,0	
3GP(E) 3M 40-200/7.5	665	280	385	940	800	1480	150	125	1200	1220	820	200	1200	20	60	160	1310	500	419,0	
3GP(E) 3M 40-200/11	630	245	385	940	800	1505	150	125	1580	1380	705	290	1380	-	-	-	1275	800	468,0	
3GP(E) 3M 50-125/4	645	250	390	880	710	1360	200	150	1200	1225	760	200	1200	25	-	100	1300	500	397,0	
3GP(E) 3M 50-160/5.5	690	280	410	880	710	1400	200	150	1200	1225	760	200	1200	25	18	110	1350	500	430,0	
3GP(E) 3M 50-160/7.5	690	280	410	880	710	1400	200	150	1200	1225	760	200	1200	25	60	110	1350	500	448,0	
3GP(E) 3M 50-200/9.2	675	245	430	880	710	1595	200	150	1580	1380	765	290	1380	-	-	-	1335	800	475,0	
3GP(E) 3M 50-200/11	675	245	430	880	710	1595	200	150	1580	1380	765	290	1380	-	-	-	1336	800	493,0	
3GP(E) 3M 50-200/15	675	245	430	880	710	1595	200	150	1650	1380	765	290	1380	-	-	-	1337	800	581,0	
3GP(E) 3M 65-200/15	950	265	685	1055	855	1755	250	200	1650	1380	955	290	1380	-	-	-	1635	800	623,0	
3GP(E) 3M 65-200/18.5	950	265	685	1055	855	1755	250	200	1650	1380	955	290	1380	-	-	-	1635	800	249,0	