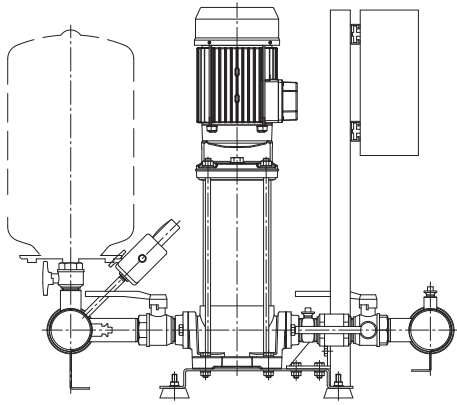


PRESSURISATION DOMESTIQUE



Groupes avec deux pompes multicellulaires verticales avec hydraulique en acier inox.

CARACTÉRISTIQUES DE LA POMPE

DOMAINE D'UTILISATION

- Pression maximale d'exercice: 10 bar
- Température maximale du liquide: 90°C

MATÉRIAUX

- Corps pompe en fonte
- Chemise externe, roues, cellule intermédiaire, disque support garniture et arbre en AISI 304
- Garniture mécanique en Carbone/Céramique/NBR

DONNÉES TECHNIQUES

- Moteur 2 pôles T.E.F.C.
- Classe d'isolation F
- Degré de protection IP55
- Tension monophasée 230V \pm 10% 50Hz, tension triphasée 230/400V \pm 10% 50Hz
- Condensateur permanent et protection thermoampérométrique à réarmement automatique incorporée pour le moteur monophasé
- Protection thermique à la charge de l'utilisateur pour la version triphasée

APPLICATIONS TYPIQUES

La base du groupe est en acier zingué ainsi que les collecteurs. Le collecteur de refoulement est prévu pour accueillir éventuellement 2 réservoirs à membrane du type vertical; sur celui-ci sont montés 2 pressostats, le tableau électrique et un manomètre. Chaque électropompe a en aspiration une vanne sectionneuse et un clapet de non retour, avec possibilité de brancher un alimentateur d'air et elle est munie d'une autre vanne sectionneuse sur le refoulement.

Panneau de protection et de commande avec marque CE

- Composants marqués IMQ et VDE
- Circuit auxiliaire à très faible tension
- Allumage et arrêt des moteurs sont commandés par deux pressostats
- Le raccordement est possible à des flotteurs, ou pressostat de minimum, pour éviter le fonctionnement en conditions de manque d'eau en aspiration
- Il y a un dispositif qui inverse l'ordre d'activation des pompes à chaque démarrage
- Alimentation: - monophasée 230V, 50Hz
- triphasée 400V, 50 Hz
- Démarrage direct
- Fusibles de protection circuit de puissance
- Fusibles de protection circuit auxiliaire
- Degré de protection IP 55
- Sectionneur général de ligne avec blocage de porte
- Interrupteurs aut. - 0 - man. pour chaque pompe
- Reset protection thermique
- Led voyant:
 - présence réseau
 - moteur en service
 - alarme niveau
 - moteur en protection (seulement pour la version triphasée)
- Pré-installation sortie alarme
- Sur demande, il est possible d'utiliser des tableaux en versions spéciales

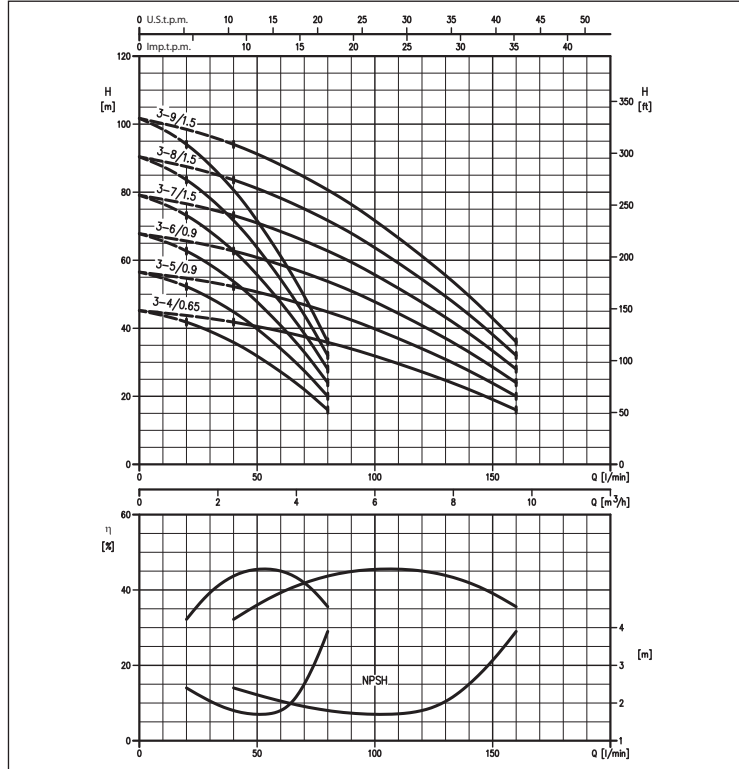
PRINCIPES DE FONCTIONNEMENT

Le prélèvement ou dans tous les cas la sortie d'eau de l'installation, avec pompes arrêtées, provoque la diminution de la pression et entraîne la fermeture du contact du pressostat avec étalonnage plus élevé qui provoque le démarrage de la première électropompe. Si le flux en sortie est supérieur au débit d'une pompe, la pression continue à descendre jusqu'à causer la fermeture du contact du deuxième pressostat et le démarrage de la deuxième pompe. La fin de la distribution ou la réduction du flux en sortie provoque l'augmentation de la pression dans l'installation avec ouverture des contacts des pressostats et l'arrêt échelonné des pompes. L'inversion de l'ordre d'allumage des moteurs réduit le nombre de démarrages horaires des pompes simples, il en découle une utilisation homogène. En raccordant au panneau un flotteur ou un pressostat de minimum (tant pour le cas de prélèvement depuis réservoir de première récolte que depuis circuit hydraulique), on évite que se produise la cause la plus fréquente de panne des électropompes: le manque d'eau en aspiration.

PRESSURISATION DOMESTIQUE

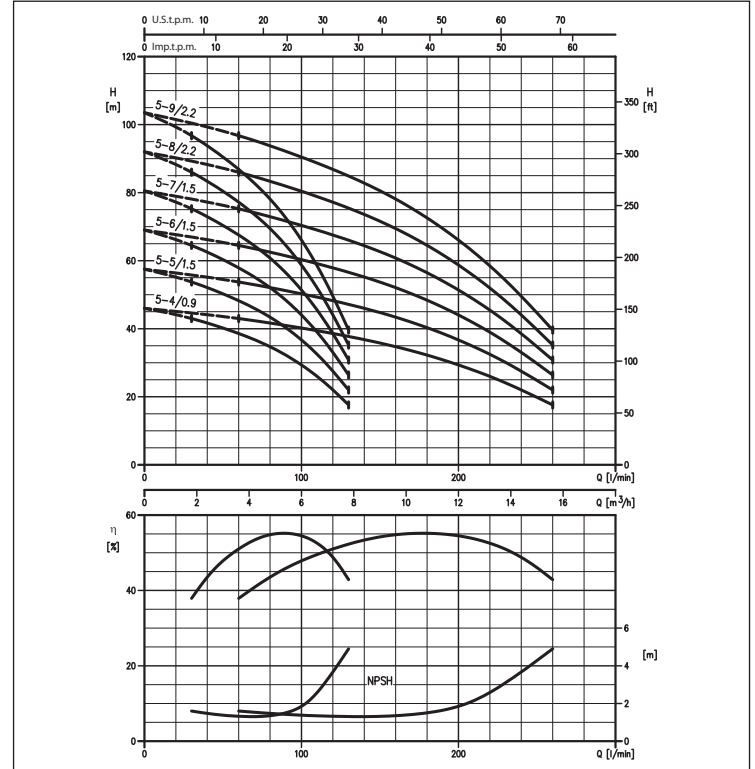
COURBES DE PERFORMANCES série 2GP HVM 3

(selon ISO 9906 Annexe A)



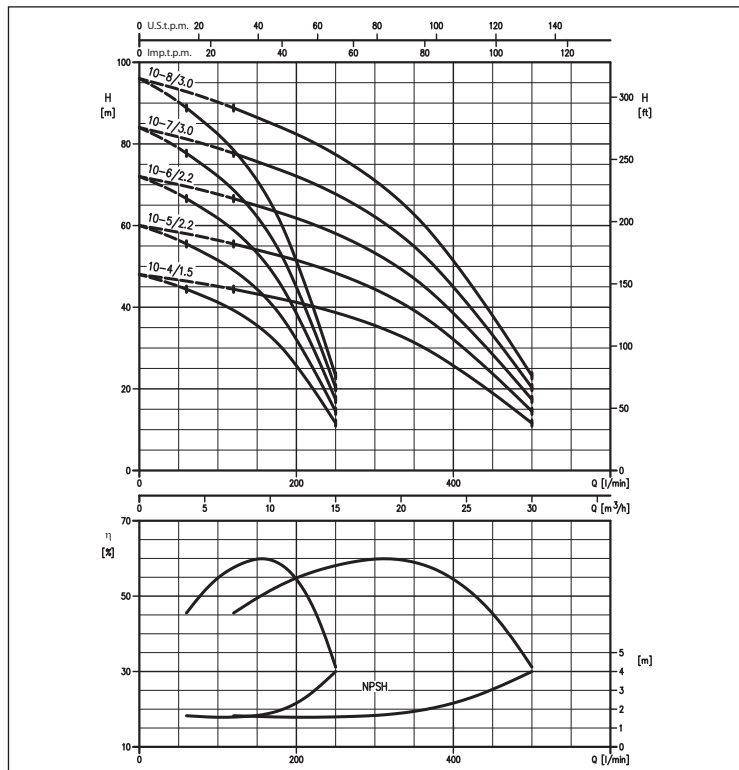
COURBES DE PERFORMANCES série 2GP HVM 5

(selon ISO 9906 Annexe A)



COURBES DE PERFORMANCES série 2GP HVM A 10

(selon ISO 9906 Annexe A)



PRESSURISATION DOMESTIQUE

TABLEAU DE PERFORMANCES ET DONNÉES ÉLECTRIQUES DES DEUX POMPES FONCTIONNANT SIMULTANÉMENT

Modèle		[kW]	Absorption max [A]		Q=Débit									
Monophasé 230V	Triphasé 400V		Monophasé 230V	Triphasé 400V	l/min	60	90	120	160	200	260	320	400	500
					m³/h	2,4	3,6	5,4	7,2	9,6	12	15,6	19,2	24
				H=Hauteur d'élévation [m]										
HVM 3-5N/0.9M	HVM 3-5N/0.9	0,9+0,9	11,4	5,2	52,5	49,0	42,5	34,0	20,0	-	-	-	-	-
HVM 3-6N/0.9M	HVM 3-6N/0.9	0,9+0,9	11,4	5,2	62,5	58,5	51,0	41,0	24,0	-	-	-	-	-
HVM 3-7N/1.5M	HVM 3-7N/1.5	1,5+1,5	17,4	6,8	73,0	68,5	59,5	47,5	28,0	-	-	-	-	-
HVM 3-8N/1.5M	HVM 3-8N/1.5	1,5+1,5	17,4	6,8	83,5	78,0	68,0	54,5	32,0	-	-	-	-	-
HVM 3-9N/1.5M	HVM 3-9N/1.5	1,5+1,5	17,4	6,8	94,0	88,0	76,5	61,0	36,0	-	-	-	-	-
HVM 5-6N/1.5M	HVM 5-6N/1.5	1,5+1,5	17,4	6,8	-	64,5	61,5	58,0	52,0	44,0	26,4	-	-	-
HVM 5-7N/1.5M	HVM 5-7N/1.5	1,5+1,5	17,4	6,8	-	75,5	71,5	67,5	61,0	51,5	30,8	-	-	-
HVM 5-8N/2.2M	HVM 5-8N/2.2	2,2+2,2	26	9,2	-	86,0	82,0	77,0	69,5	58,5	35,2	-	-	-
HVM 5-9N/2.2M	HVM 5-9N/2.2	2,2+2,2	26	9,2	-	97,0	92,0	87,0	78,0	66,0	39,6	-	-	-
HVM 10-4N/1.5M	HVM 10-4N/1.5	1,5+1,5	17,4	6,8	-	-	-	44,5	43,0	41,0	38,1	34,0	25,7	11,6
HVM 10-5N/2.2M	HVM 10-5N/2.2	2,2+2,2	26	9,2	-	-	-	55,5	53,5	51,5	47,5	42,5	32,1	14,5
HVM 10-6N/2.2M	HVM 10-6N/2.2	2,2+2,2	26	9,2	-	-	-	66,5	64,5	62,0	57,0	51,0	38,5	17,4
-	HVM 10-7N/3	3+3	-	12,6	-	-	-	77,5	75,0	72,0	66,5	59,5	45,0	20,3
-	HVM 10-8N/3	3+3	-	12,6	-	-	-	89,0	85,5	82,5	76,0	68,0	51,5	23,2

DIMENSIONS

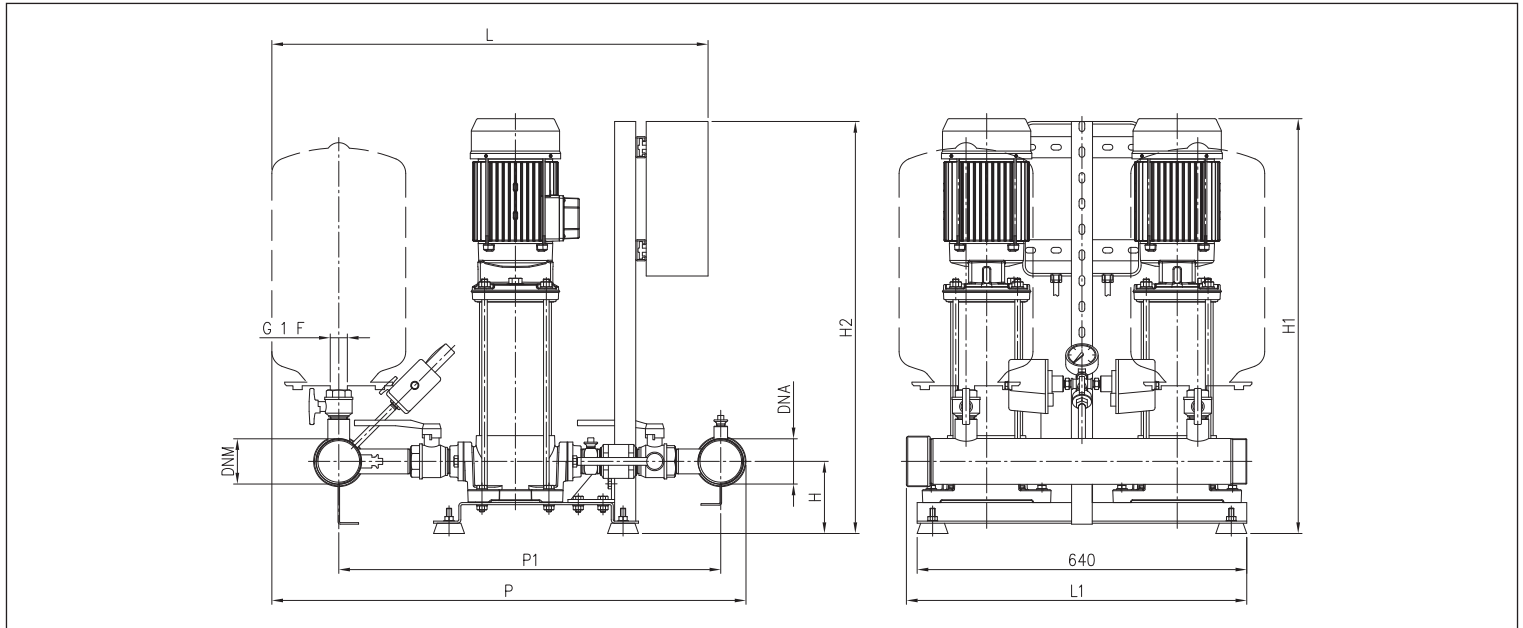


TABLEAU DE DIMENSIONS

Modèle	Dimensions [mm]										Poids [kg]				
	[2]	L	[1]	H	[2]	H1	[1]	[2]	H2	[1]	P	P1	L1	DNA-DNM	[2]
2GP HVM 3-5N/0.9	805	835	835	110	570	570	740	800	860	695	660	G2	82,0	84,0	
2GP HVM 3-6N/0.9	805	835	835	110	595	595	740	800	860	695	660	G2	84,0	86,0	
2GP HVM 3-7N/1.5	805	835	835	110	655	655	740	800	860	695	660	G2	90,0	92,0	
2GP HVM 3-8N/1.5	805	835	835	110	680	680	740	800	860	695	660	G2	90,0	93,0	
2GP HVM 3-9N/1.5	805	835	835	110	705	705	740	800	860	695	660	G2	94,0	95,0	
2GP HVM 5-6N/1.5	775	805	805	110	635	635	740	800	800	635	660	G2	88,0	91,0	
2GP HVM 5-7N/1.5	775	805	805	110	655	655	740	800	800	635	660	G2	92,0	93,0	
2GP HVM 5-8N/2.2	775	805	805	110	730	695	740	800	800	635	660	G2	103,0	97,0	
2GP HVM 5-9N/2.2	775	805	805	110	750	720	740	800	800	635	660	G2	104,0	97,0	
2GP HVM 10-4N/1.5	815	845	845	140	640	640	740	800	920	740	670	G3	97,0	99,0	
2GP HVM 10-5N/2.2	845	845	845	140	715	680	800	800	920	740	670	G3	109,0	104,0	
2GP HVM 10-6N/2.2	845	845	845	140	745	710	800	800	920	740	670	G3	112,0	105,0	
2GP HVM 10-7N/3	-	845	845	140	-	775	-	800	920	740	670	G3	-	113,0	
2GP HVM 10-8N/3	-	845	845	140	-	805	-	800	920	740	670	G3	-	115,0	

[1]= Seulement triphasé
[2] Seulement monophasé