



Gruppi con due pompe multistadio orizzontali.

CARATTERISTICHE DELLA POMPA

CAMPO DI IMPIEGO

- Pressione massima di esercizio: 10 bar
- Temperatura massima del liquido: 40°C

MATERIALI

- Corpo pompa e supporto in ghisa
- Camicia esterna in AISI 304
- Girante e diffusore in tecnopolimero
- Albero in AISI 416

DATI TECNICI

- Motore asincrono 2 poli autoventilato
- Classe di isolamento F
- Grado di protezione IP44
- Tensione monofase 230V ± 10% 50Hz, tensione trifase 230/400V ± 10% 50Hz
- Condensatore permanentemente inserito e protezione termoamperometrica a riarmo automatico incorporata per il motore monofase
- Protezione a cura dell'utente per la versione trifase

APPLICAZIONI TIPICHE

Il basamento del gruppo è in acciaio zincato e così pure i collettori. Il collettore di mandata è predisposto per accogliere 2 eventuali serbatoi a membrana del tipo verticale; su di esso sono montati 2 pressostati, il quadro elettrico ed un manometro. Ciascuna elettropompa ha in aspirazione una valvola sezionatrice ed una valvola di non ritorno, con possibilità di collegamento ad un alimentatore d'aria ed è munita di altra valvola sezionatrice in mandata.

Quadro di protezione e comando con marchio CE

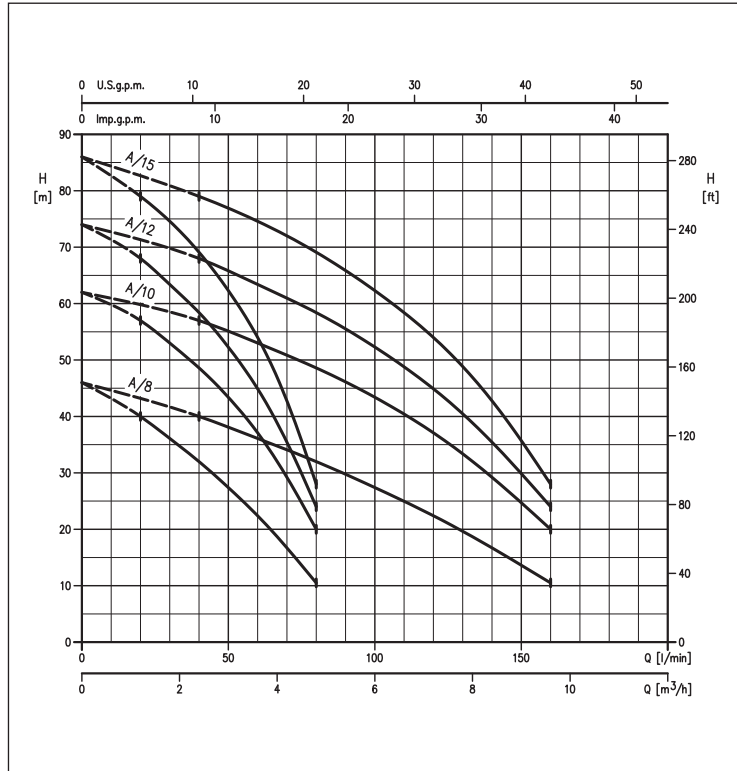
- Componenti marchiati IMQ e VDE
- Circuito ausiliario a bassissima tensione
- Accensione e spegnimento dei motori sono comandati da due pressostati
- È possibile il collegamento a galleggianti, o pressostato di minima, per evitare il funzionamento in condizioni di mancanza d'acqua in aspirazione
- È presente un dispositivo che inverte l'ordine di inserimento delle pompe ad ogni avvio
- Alimentazione: - monofase 230V, 50Hz
- trifase 400V, 50 Hz
- Avviamento diretto
- Fusibili di protezione circuito di potenza
- Fusibili di protezione circuito ausiliario
- Grado di protezione IP 55
- Sezionatore generale di linea con bloccaporta
- Interruttori aut. - 0 - man. per ciascuna pompa
- Reset protezione termica
- Led spia:
 - presenza rete
 - motore in funzione
 - allarme livello
 - motore in protezione (solo per la versione trifase)
- Predisposizione uscita allarme
- Su richiesta possono essere utilizzati quadri in versioni speciali

PRINCIPI DI FUNZIONAMENTO

Il prelievo o comunque la fuoriuscita d'acqua dall'impianto, a pompe ferme, provoca l'abbassamento della pressione e la conseguente chiusura del contatto del pressostato con taratura più alta che determina la partenza della prima elettropompa. Se il flusso in uscita è superiore alla portata di una pompa la pressione continua a scendere fino a causare la chiusura del contatto del secondo pressostato e la partenza della seconda pompa. La fine dell'erogazione o la riduzione del flusso in uscita portano all'innalzamento della pressione nell'impianto con apertura dei contatti dei pressostati e fermata scaglionata delle pompe. L'inversione dell'ordine di accensione dei due motori riduce il numero degli avviamenti orari delle singole pompe e consente un impiego omogeneo delle stesse. Collegando al quadro un galleggiante od un pressostato di minima (sia per il caso di prelievo da serbatoio di prima raccolta, sia da circuito idraulico) si evita il verificarsi della più frequente causa di guasto delle elettropompe: la mancanza d'acqua in aspirazione.

CURVE DI PRESTAZIONE serie 2GP COMPACT A

(secondo ISO 9906 Allegato A)



CURVE DI PRESTAZIONE serie 2GP COMPACT B

(secondo ISO 9906 Allegato A)

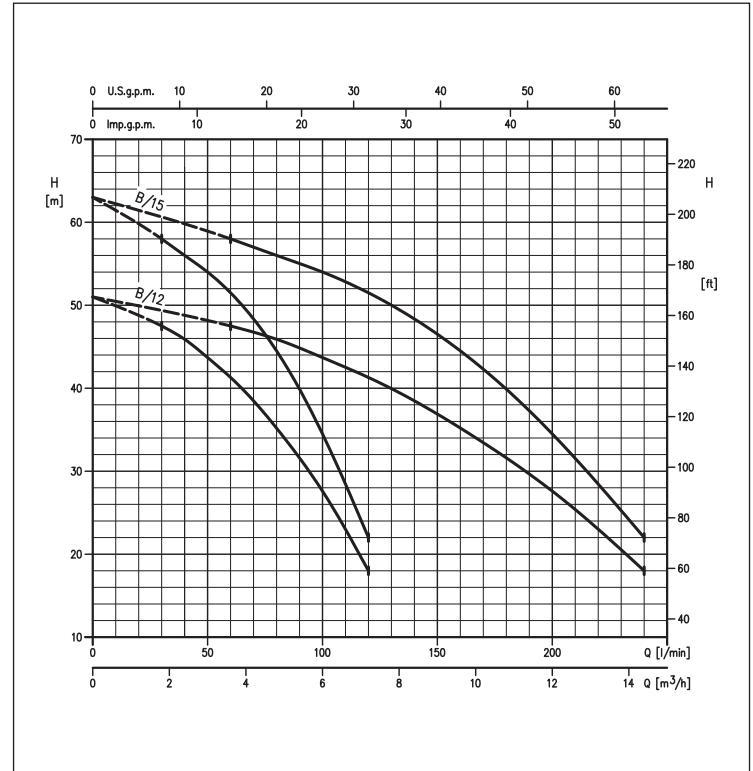


TABELLA PRESTAZIONI E DATI ELETTRICI DELLE DUE POMPE FUNZIONANTI CONTEMPORANEAMENTE

Modello		[kW]	Assorbimento max [A]		Q=Portata							
Monofase 230V	Trifase 400V		Monofase 230V	Trifase 400V	l/min	40	80	120	160	200	240	
						m³/h	2,4	4,8	7,2	9,6	12	14,4
						H=Prevalenza [m]						
COMPACT AM 8	COMPACT A 8	0,60 + 0,6	8	3	39,7	32,0	22,4	10,5	-	-	-	-
COMPACT AM 10	COMPACT A 10	0,75 + 0,75	12	4,8	56,5	48,6	37,1	20,0	-	-	-	-
COMPACT AM 12	COMPACT A 12	0,88 + 0,88	12,4	5,4	67,5	58,4	44,9	24,0	-	-	-	-
COMPACT AM 15	COMPACT A 15	1,1 + 1,1	14,6	6,6	79,0	69,1	54,0	28,0	-	-	-	-
COMPACT BM 12	COMPACT B 12	0,88 + 0,88	11,6	5,4	-	45,9	41,3	35,2	27,6	18,0	-	-
COMPACT BM 15	COMPACT B 15	1,1 + 1,1	14,6	6,8	-	56,0	51,5	44,5	34,5	22,0	-	-

DIMENSIONI

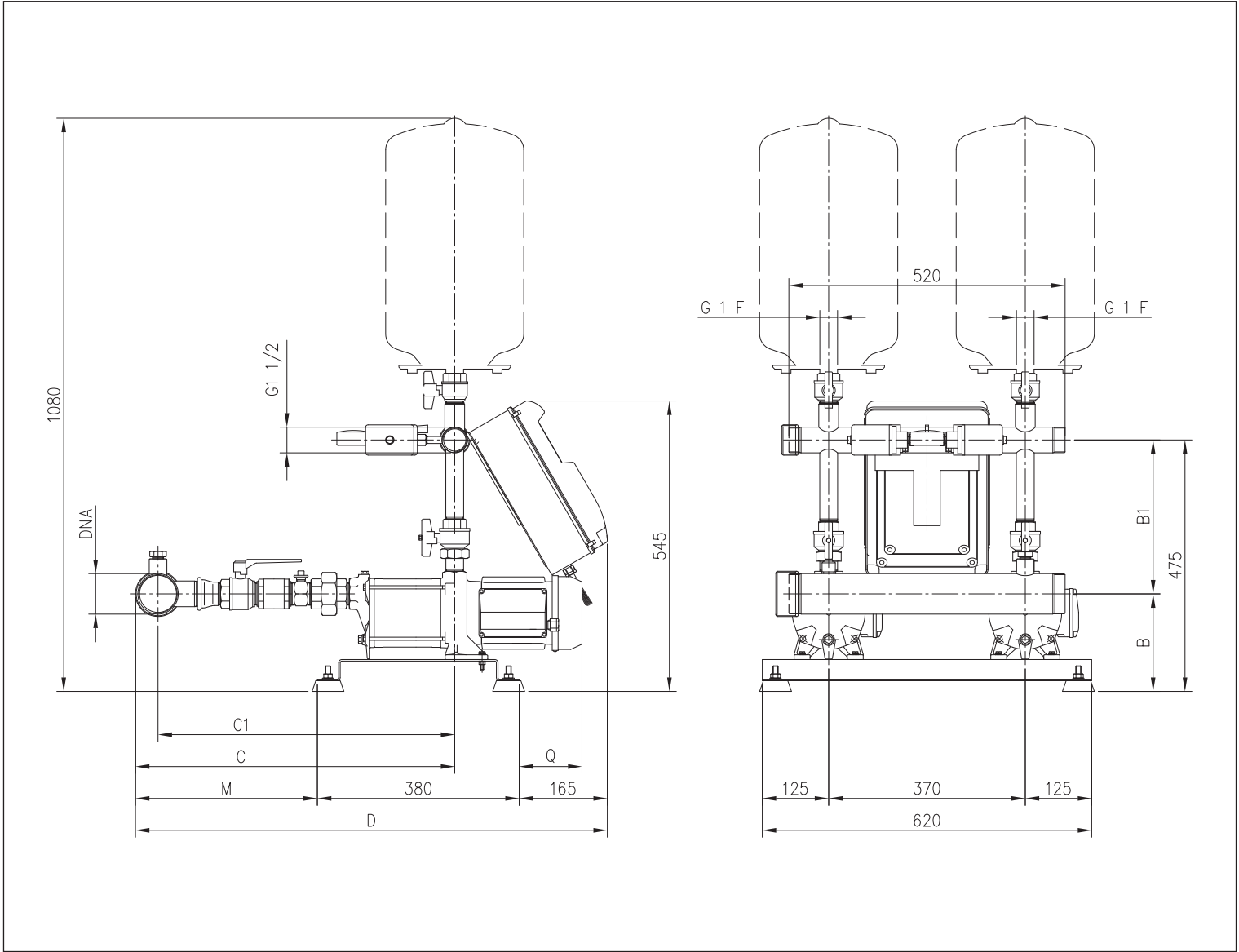


TABELLA DIMENSIONI

Modello	Dimensioni [mm]								Peso [kg]
	B	B1	C	C1	D	DNA	M	Q	
2GP COMPACT A(M)8	190	285	525	490	815	G2	270	65	52,0
2GP COMPACT A(M)10	185	290	555	520	840	G2	295	105	61,0
2GP COMPACT A(M)12	185	290	580	545	865	G2	320	105	63,0
2GP COMPACT A(M)15	185	290	605	570	890	G2	345	120	65,0
2GP COMPACT B(M)12	185	290	575	530	860	G2½	315	105	64,0
2GP COMPACT B(M)15	185	290	600	560	890	G2½	345	120	66,0