



Gruppi con due pompe bigiranti orizzontali con idraulica in ghisa.

CARATTERISTICHE DELLA POMPA

CAMPO DI IMPIEGO

- Pressione massima di esercizio:
 - 6 bar per CDA 0.75 - 1.00
 - 10 bar per il resto della gamma
- Temperatura massima del liquido:
 - 40°C per CDA 0.75 - 1.00
 - 90°C per il resto della gamma

MATERIALI

- Corpo pompa in ghisa
- Tenuta meccanica in Carbone/Ceramica/NBR
- Girante:
 - in tecnopolimero per CDA 0.75 - 1.00
 - in ottone per il resto della gamma
- Albero:
 - in AISI 303 per CDA 1.50 - 2.00 - 3.00
 - in AISI 304 per CDA 4.00 - 5.50
 - in AISI 416 per il resto della gamma
- Supporto:
 - in alluminio per CDA 0.75 - 1.00
 - in ghisa per il resto della gamma
- Disco porta tenuta:
 - in AISI 304 per CDA 0.75 - 1.00
 - in ghisa per il resto della gamma

DATI TECNICI

- Motore asincrono 2 poli autoventilato
- Classe di isolamento F
- Grado di protezione IP44
- Tensione monofase 230V \pm 10% 50Hz, tensione trifase 230/400V \pm 10% 50Hz
- Condensatore permanentemente inserito e protezione termoamperometrica a riarmo automatico incorporata per il motore monofase
- Protezione a cura dell'utente per la versione trifase

APPLICAZIONI TIPICHE

Il basamento del gruppo è in acciaio zincato e così pure i collettori. Il collettore di mandata è predisposto per accogliere due eventuali serbatoi a membrana del tipo verticale; su di esso sono montati due pressostati, il quadro elettrico ed un manometro.

Ciascuna elettropompa ha in aspirazione una valvola sezionatrice ed una valvola di non ritorno, con possibilità di collegamento ad un alimentatore d'aria ed è munita di un'altra valvola sezionatrice in mandata.

Quadro di protezione e comando con marchio CE

- Componenti marchiati IMQ e VDE
- Circuito ausiliario a bassissima tensione
- Accensione e spegnimento dei motori sono comandati da due pressostati
- È possibile il collegamento a galleggianti, o pressostato di minima, per evitare il funzionamento in condizioni di mancanza d'acqua in aspirazione
- È presente un dispositivo che inverte l'ordine di inserimento delle pompe ad ogni avvio
- Alimentazione:
 - monofase 230V, 50Hz
 - trifase 400V, 50 Hz
- Avviamento diretto
- Fusibili di protezione circuito di potenza
- Fusibili di protezione circuito ausiliario
- Grado di protezione IP 55
- Sezionatore generale di linea con bloccaporta
- Interruttori aut. - 0 - man. per ciascuna pompa
- Reset protezione termica
- Led spia:
 - presenza rete
 - motore in funzione
 - allarme livello
 - motore in protezione (solo per la versione trifase)
- Predisposizione uscita allarme
- Su richiesta possono essere utilizzati quadri in versioni speciali

PRINCIPI DI FUNZIONAMENTO

Il prelievo o comunque la fuoriuscita d'acqua dall'impianto, a pompe ferme, provoca l'abbassamento della pressione e la conseguente chiusura del contatto del pressostato con taratura più alta che determina la partenza della prima elettropompa. Se il flusso in uscita è superiore alla portata di una pompa la pressione continua a scendere fino a causare la chiusura del contatto del secondo pressostato e la partenza della seconda pompa. La fine dell'erogazione o la riduzione del flusso in uscita portano all'innalzamento della pressione nell'impianto con apertura dei contatti dei pressostati e fermata scaglionata delle pompe. L'inversione dell'ordine di accensione dei due motori riduce il numero degli avviamenti orari delle singole pompe e consente un impiego omogeneo delle stesse. Collegando al quadro un galleggiante od un pressostato di minima (sia per il caso di prelievo da serbatoio di prima raccolta, sia da circuito idraulico) si evita il verificarsi della più frequente causa di guasto delle elettropompe: la mancanza d'acqua in aspirazione.

CURVE DI PRESTAZIONE serie 2GP CDA

(secondo ISO 9906 Allegato A)

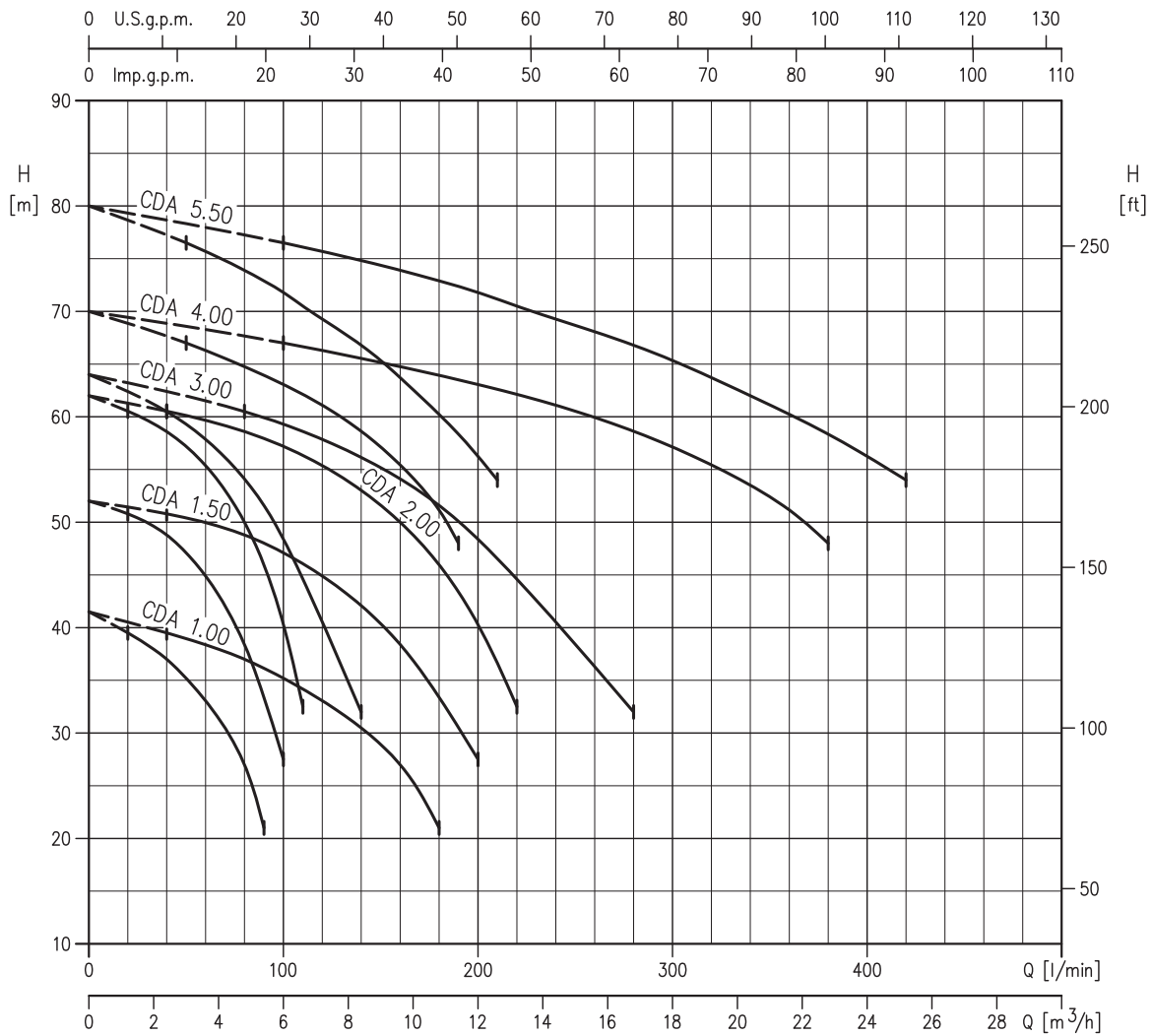


TABELLA PRESTAZIONI E DATI ELETTRICI DELLE DUE POMPE FUNZIONANTI CONTEMPORANEAMENTE

Modello		[kW]	Assorbimento max [A]		Q=Portata											
Monofase 230V	Trifase 230/400V		Monofase 230V	Trifase 230/400V	l/min	40	80	100	160	180	200	220	240	280	380	420
				H=Prevalenza [m]												
CDA 1,00M	CDA 1,00T	0,75 + 0,75	12,2	4,6	39,5	37,0	35,2	27,0	21,0	-	-	-	-	-	-	-
CDA 1,50M	CDA 1,50T	1,1 + 1,1	18	6,8	50,8	49,0	47,0	38,4	33,4	27,5	-	-	-	-	-	-
CDA 2,00M	CDA 2,00T	1,5 + 1,5	21,6	8,6	60,5	58,5	57,0	50,0	46,5	40,5	32,5	-	-	-	-	-
-	CDA 3,00T	2,2 + 2,2	-	10,2	-	60,5	59,5	54,0	51,5	48,5	44,5	40,5	32,0	-	-	-
-	CDA 4,00T	3 + 3	-	15	-	-	67,0	65,0	64,0	62,5	62,0	61,0	58,0	48,0	-	-
-	CDA 5,50T	4 + 4	-	19	-	-	76,5	74,0	73,0	72,0	70,5	69,0	67,0	58,5	54,0	-

DIMENSIONI

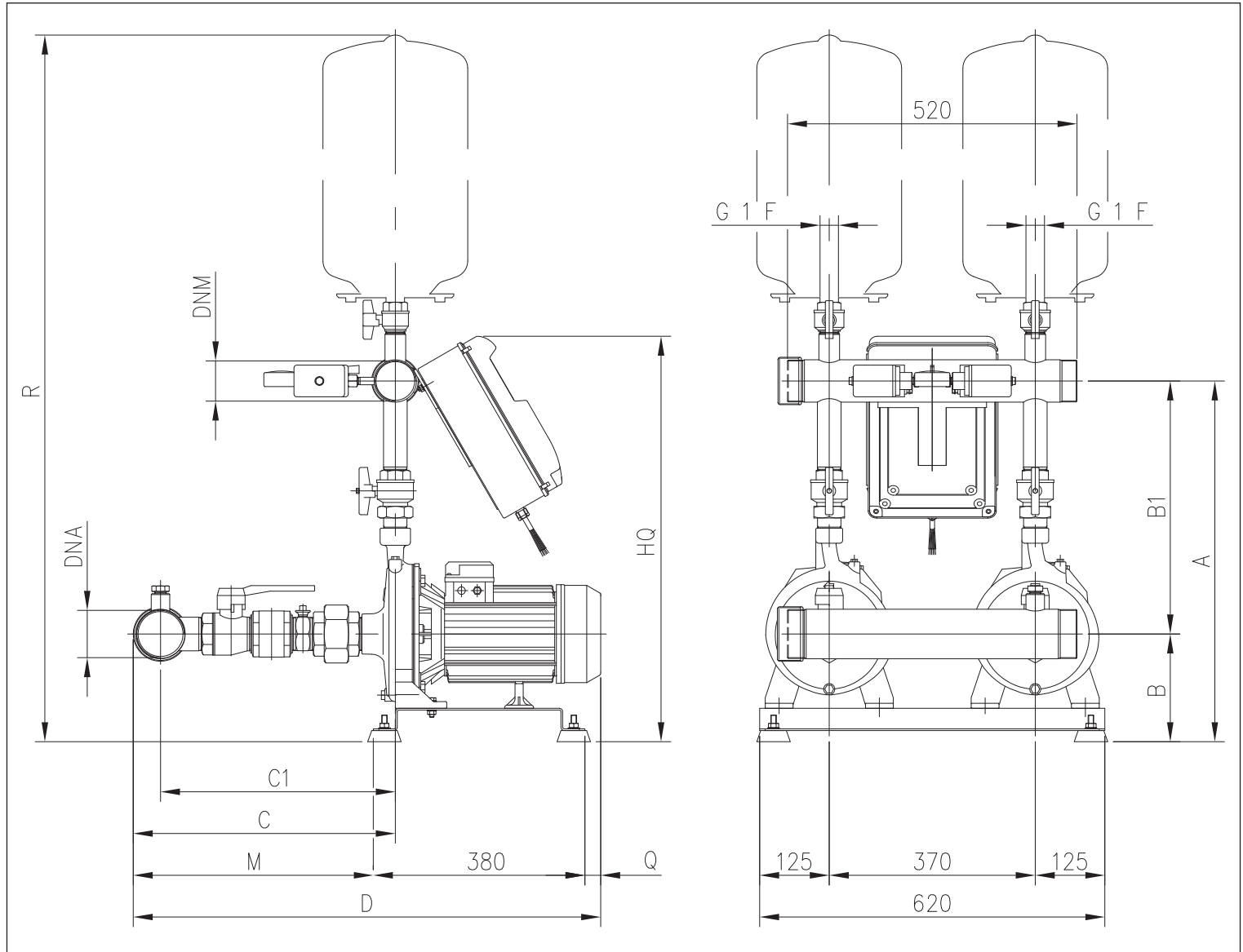


TABELLA DIMENSIONI

Modello	Dimensioni [mm]												Peso [kg]
	A	B	B1	C	C1	D	DNA	DNM	HQ	M	Q	R	
2GP CDA 100	530	160	370	425	395	730	G2	G1½	600	350	-	1135	66,0
2GP CDA 150	565	170	395	420	385	730	G2	G1½	640	340	10	1170	90,0
2GP CDA 200	585	170	415	420	385	745	G2	G2	650	340	25	1185	94,0
2GP CDA 300	625	170	455	490	445	815	G2½	G2½	705	405	30	1245	98,0
2GP CDA 400	635	195	440	475	430	845	G2½	G2½	715	390	75	1255	130,0
2GP CDA 550	635	195	440	475	430	845	G2½	G2½	715	390	75	1255	138,0