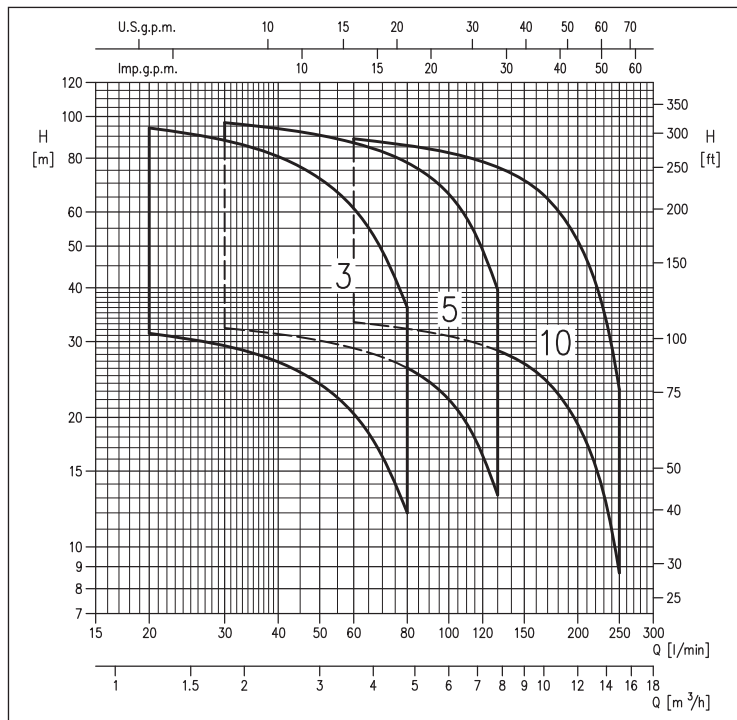


ELETTROPOMPE CENTRIFUGHE MULTISTADIO VERTICALI

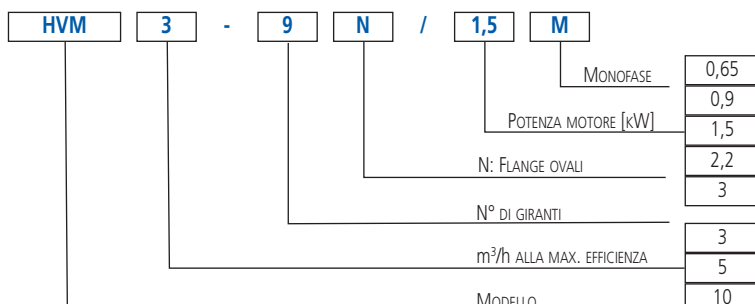
in AISI 304



GAMMA DELLE PRESTAZIONI (secondo ISO 9906 Allegato A)



SIGLA IDENTIFICATIVA



Elettropompe centrifughe multistadio verticali in acciaio inossidabile AISI 304.

APPLICAZIONI

- Trattamento acque
- Sistemi di lavaggio industriale
- Riscaldamento e condizionamento
- Rifornimento idrico e pressurizzazione
- Agricoltura
- Irrigazione

PECULIARITÀ TECNICHE

- Bocche in-line
- Costruzione compatta e robusta
- Vasta gamma di modelli disponibili in diversi numeri di stadi per garantire portata e prevalenza richieste
- Fornite complete di controflange standard (secondo ISO 228)

DATI TECNICI

- Pressione massima di esercizio: 10 bar
- Temperatura massima del liquido: 90°C
- Motore a 2 poli T.E.F.C.
- Classe di isolamento F
- Grado di protezione IP55
- Tensione monofase 230V ± 10%, 50Hz, tensione trifase 230/400V ± 10%, 50Hz
- Condensatore permanentemente inserito e protezione termoamperometrica a riarmo automatico incorporata per il motore monofase
- Protezione termica a cura dell'utente per la versione trifase
- Attacco aspirazione e mandata:
 - HVM 3 Ø 32 / Ø 32
 - HVM 5 Ø 32 / Ø 32
 - HVM 10 Ø 40 / Ø 40
- Controflange: HVM 3 G1 / G1, HVM 5 G1¼ / G1¼, HVM 10 G1½ / G1½

MATERIALI

- Corpo pompa in ghisa (verniciato in cataforesi)
- Camicia esterna, giranti, stadio intermedio, disco porta tenuta ed albero in AISI 304
- Tenuta meccanica in Carbone/Ceramica/NBR

QUADRI

- 1EPBH (vedi pag. 68)

ACCESSORI (Su richiesta)

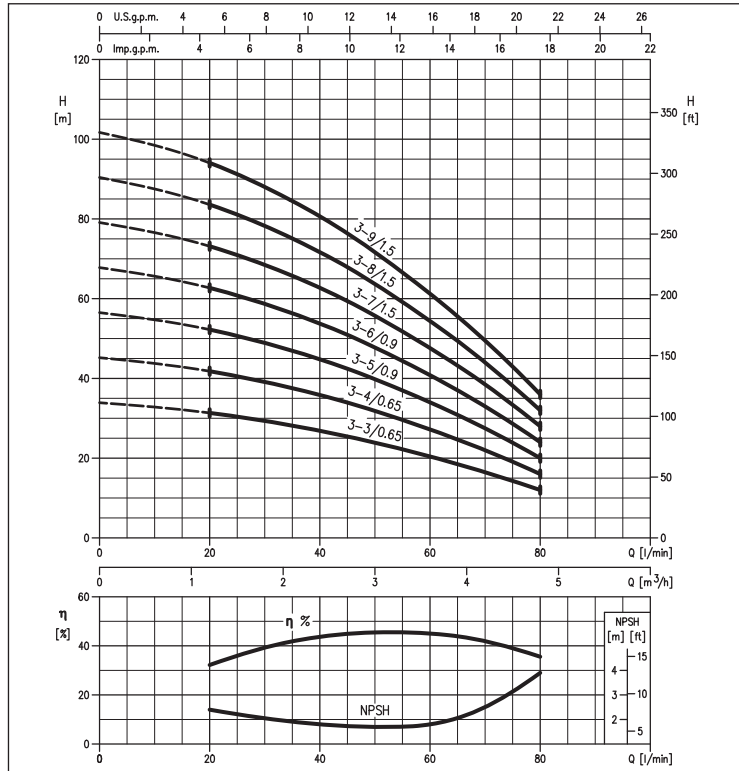
- Vaso 5 litri 10 bar ¾ EPDM
- Vaso 24 litri 8 bar 1" EPDM
- Vaso 24 litri 10 bar 1" EPDM
- Vaso 24 litri 16 bar 1" EPDM
- Galleggiante key 5 metri PVC con contrappeso
- Galleggiante key 10 metri PVC con contrappeso
- Pressostato SQUARE-D FSG-2 1,4÷4,6 bar G¼ F
- Pressostato FYG-22 2,8÷7 bar G¼ F
- Pressostato FYG-32 5,6÷10,5 bar G¼ F
- Presscomfort - Regolatore di pressione (vedi pag. 70)
- Press•o•Matic - Sistema di controllo a velocità variabile (alimentazione monofase 230V±10% - uscita trifase 220V - potenza massima motore 2,2 kW - 3 HP - vedi pag. 71)

ELETTROPOMPE CENTRIFUGHE MULTISTADIO VERTICALI

in AISI 304

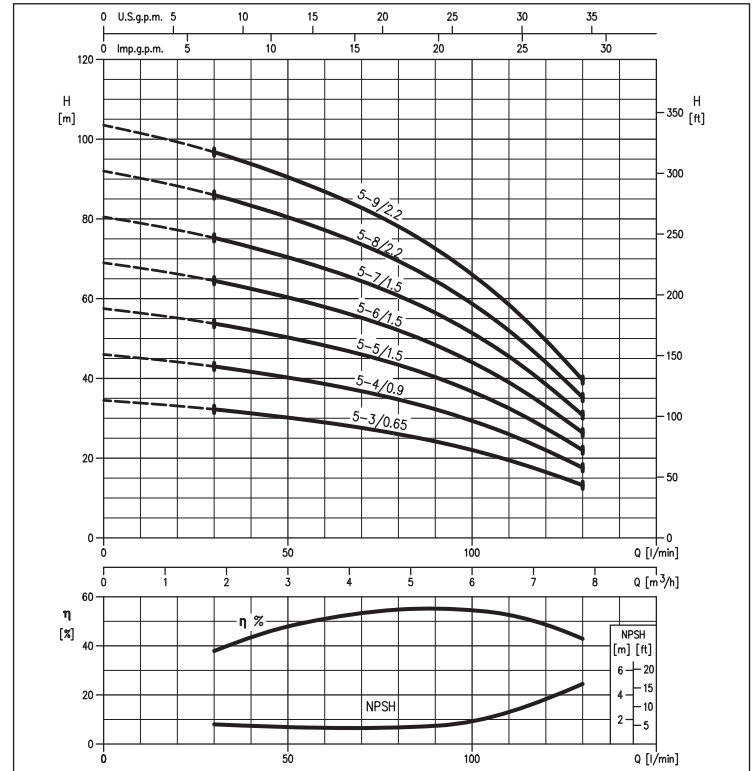
CURVE DI PRESTAZIONE serie HVM 3 (da 0,65 kW a 1,5 kW)

(secondo ISO 9906 Allegato A)



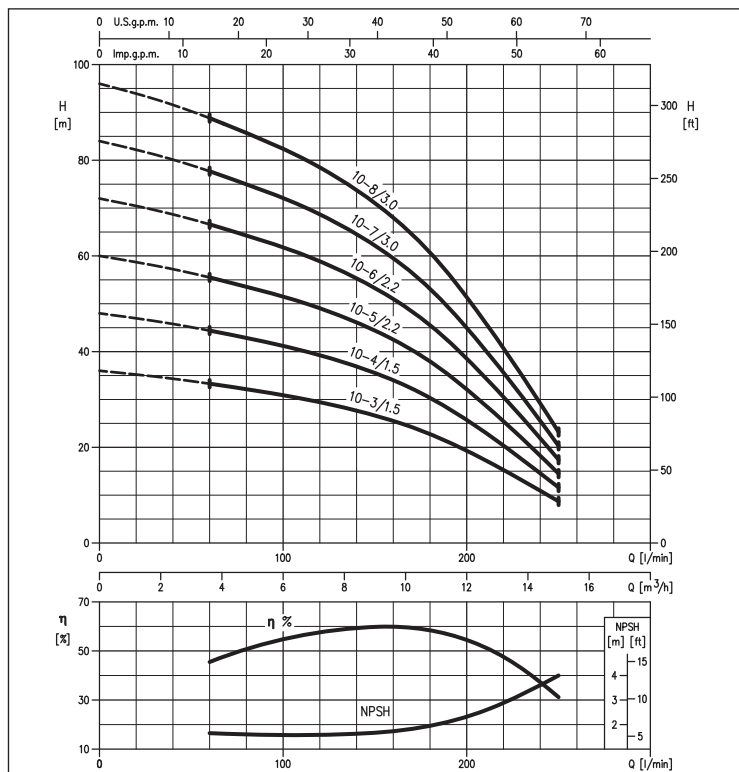
CURVE DI PRESTAZIONE serie HVM 5 (da 0,65 kW a 2,2 kW)

(secondo ISO 9906 Allegato A)



CURVE DI PRESTAZIONE serie HVM 10 (da 1,5 kW a 3 kW)

(secondo ISO 9906 Allegato A)



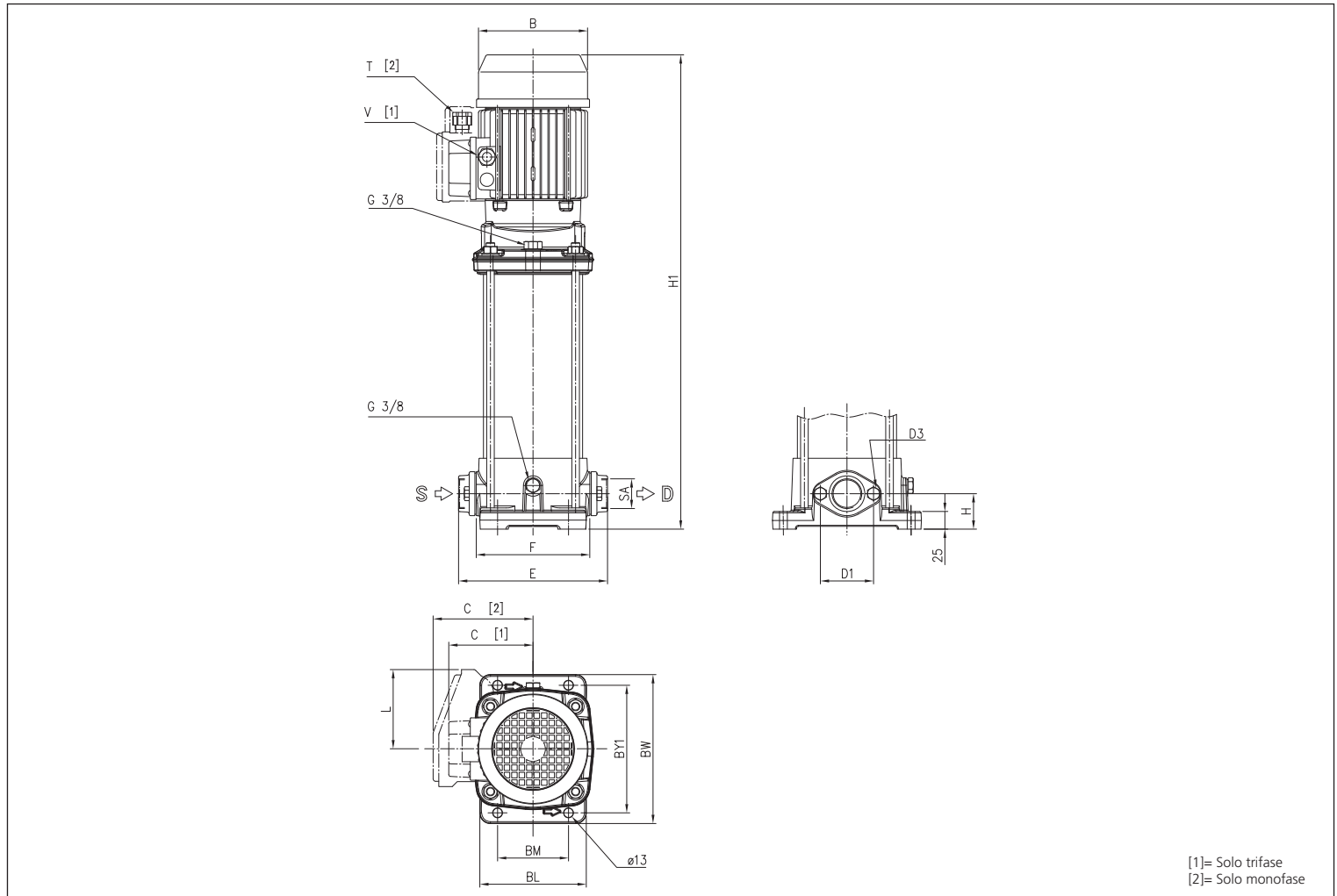
ELETTROPOMPE CENTRIFUGHE MULTISTADIO VERTICALI

in AISI 304

TABELLA PRESTAZIONI

Modello		P ₂		Q=Portata																					
Monofase 230V	Trifase 230/400V	[HP]	[kW]	l/min		30		45		60		80		100		130		160		200		250			
				20	30	45	60	80	100	130	160	200	250	20	30	45	60	80	100	130	160	200	250		
				m ³ /h		1,2		1,8		2,7		3,6		4,8		6		7,8		9,6		12		15	
				H=Prevalenza [m]																					
3-3N/0,65M	3-3N/0,65	0,9	0,65	31,4	29,3	25,5	20,4	12,0	-	-	-	-	-	-	-	-	-	-	-	-	-	-	-	-	
3-4N/0,65M	3-4N/0,65	0,9	0,65	42,0	39,1	34,0	27,2	16,0	-	-	-	-	-	-	-	-	-	-	-	-	-	-	-	-	
3-5N/0,9M	3-5N/0,9	1,2	0,9	52,5	49,0	42,5	34,0	20,0	-	-	-	-	-	-	-	-	-	-	-	-	-	-	-	-	
3-6N/0,9M	3-6N/0,9	1,2	0,9	62,5	58,5	51,0	41,0	24,0	-	-	-	-	-	-	-	-	-	-	-	-	-	-	-	-	
3-7N/1,5M	3-7N/1,5	2	1,5	73,0	68,5	59,5	47,5	28,0	-	-	-	-	-	-	-	-	-	-	-	-	-	-	-	-	
3-8N/1,5M	3-8N/1,5	2	1,5	83,5	78,0	68,0	54,5	32,0	-	-	-	-	-	-	-	-	-	-	-	-	-	-	-	-	
3-9N/1,5M	3-9N/1,5	2	1,5	94,0	88,0	76,5	61,0	36,0	-	-	-	-	-	-	-	-	-	-	-	-	-	-	-	-	
5-3N/0,65M	5-3N/0,65	0,9	0,65	-	32,3	30,7	29,0	26,0	22,0	13,2	-	-	-	-	-	-	-	-	-	-	-	-	-	-	
5-4N/0,9M	5-4N/0,9	1,2	0,9	-	43,0	41,0	38,6	34,7	29,4	17,6	-	-	-	-	-	-	-	-	-	-	-	-	-	-	
5-5N/1,5M	5-5N/1,5	2	1,5	-	54,0	51,0	48,5	43,5	36,7	22,0	-	-	-	-	-	-	-	-	-	-	-	-	-	-	
5-6N/1,5M	5-6N/1,5	2	1,5	-	64,5	61,5	58,0	52,0	44,0	26,4	-	-	-	-	-	-	-	-	-	-	-	-	-	-	
5-7N/1,5M	5-7N/1,5	2	1,5	-	75,5	71,5	67,5	61,0	51,5	30,8	-	-	-	-	-	-	-	-	-	-	-	-	-	-	
5-8N/2,2M	5-8N/2,2	3	2,2	-	86,0	82,0	77,0	69,5	58,5	35,2	-	-	-	-	-	-	-	-	-	-	-	-	-	-	
5-9N/2,2M	5-9N/2,2	3	2,2	-	97,0	92,0	87,0	78,0	66,0	39,6	-	-	-	-	-	-	-	-	-	-	-	-	-	-	
10-3N/1,5M	10-3N/1,5	2	1,5	-	-	-	33,3	32,1	30,9	28,6	25,5	19,3	8,7	-	-	-	-	-	-	-	-	-	-	-	
10-4N/1,5M	10-4N/1,5	2	1,5	-	-	-	44,5	43,0	41,0	38,1	34,0	25,7	11,6	-	-	-	-	-	-	-	-	-	-	-	
10-5N/2,2M	10-5N/2,2	3	2,2	-	-	-	55,5	53,5	51,5	47,5	42,5	32,1	14,5	-	-	-	-	-	-	-	-	-	-	-	
10-6N/2,2M	10-6N/2,2	3	2,2	-	-	-	66,5	64,5	62,0	57,0	51,0	38,5	17,4	-	-	-	-	-	-	-	-	-	-	-	
-	10-7N/3	4	3	-	-	-	77,5	75,0	72,0	66,5	59,5	45,0	20,3	-	-	-	-	-	-	-	-	-	-	-	
-	10-8N/3	4	3	-	-	-	89,0	85,5	82,5	76,0	68,0	51,5	23,2	-	-	-	-	-	-	-	-	-	-	-	

DIMENSIONI HVM



ELETTROPOMPE CENTRIFUGHE MULTISTADIO VERTICALI

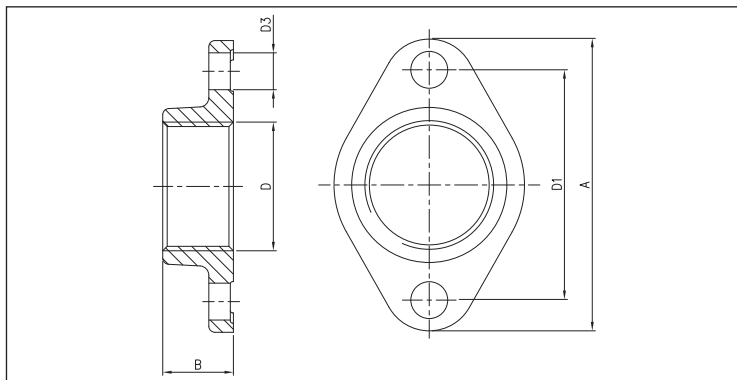
in AISI 304

TABELLA DIMENSIONI HVM

Modello	H	H1	E	F	B	C		Dimensioni [mm]							D1	D3	T	V	Peso [kg]
						[2]	[1]	L	BM	BL	BW	BY1	SA						
HVM 3-3N/0.65 M	50	464	209	160	137	110	-	86,5	100	150	210	180	G1	75	M10	Pg 11	-	18,6	
HVM 3-3N/0.65	50	464	209	160	137	-	102	-	100	150	210	180	G1	75	M10	-	Pg 11	18,5	
HVM 3-4N/0.65 M	50	488	209	160	137	110	-	86,5	100	150	210	180	G1	75	M10	Pg 11	-	19,3	
HVM 3-4N/0.65	50	488	209	160	137	-	102	-	100	150	210	180	G1	75	M10	-	Pg 11	19,1	
HVM 3-5N/0.9 M	50	512	209	160	137	110	-	86,5	100	150	210	180	G1	75	M10	M20x1,5	-	21,2	
HVM 3-5N/0.9	50	512	209	160	137	-	102	-	100	150	210	180	G1	75	M10	-	Pg 11	21,1	
HVM 3-6N/0.9 M	50	536	209	160	137	129	-	106	100	150	210	180	G1	75	M10	M20x1,5	-	22,4	
HVM 3-6N/0.9	50	536	209	160	137	-	102	-	100	150	210	180	G1	75	M10	-	Pg 11	22,2	
HVM 3-7N/1.5 M	50	595	209	160	155	136	-	112	100	150	210	180	G1	75	M10	M20x1,5	-	25,4	
HVM 3-7N/1.5	50	595	209	160	155	-	119	-	100	150	210	180	G1	75	M10	-	Pg 11	25,2	
HVM 3-8N/1.5 M	50	619	209	160	155	136	-	112	100	150	210	180	G1	75	M10	M20x1,5	-	25,4	
HVM 3-8N/1.5	50	619	209	160	155	-	119	-	100	150	210	180	G1	75	M10	-	Pg 11	25,9	
HVM 3-9N/1.5 M	50	643	209	160	155	136	-	112	100	150	210	180	G1	75	M10	M20x1,5	-	27,4	
HVM 3-9N/1.5	50	643	209	160	155	-	119	-	100	150	210	180	G1	75	M10	-	Pg 11	26,8	
HVM 5-3N/0.65 M	50	464	209	160	137	110	-	86,5	100	150	210	180	G1¼	75	M10	Pg 11	-	18,6	
HVM 5-3N/0.65	50	464	209	160	137	-	102	-	100	150	210	180	G1¼	75	M10	-	Pg 11	18,5	
HVM 5-4N/0.9 M	50	488	209	160	137	129	-	106	100	150	210	180	G1¼	75	M10	M20x1,5	-	20,9	
HVM 5-4N/0.9	50	488	209	160	137	-	102	-	100	150	210	180	G1¼	75	M10	-	Pg 11	20,8	
HVM 5-5N/1.5 M	50	547	209	160	155	136	-	112	100	150	210	180	G1¼	75	M10	M20x1,5	-	24,1	
HVM 5-5N/1.5	50	547	209	160	155	-	119	-	100	150	210	180	G1¼	75	M10	-	Pg 11	23,6	
HVM 5-6N/1.5 M	50	571	209	160	155	136	-	112	100	150	210	180	G1¼	75	M10	M20x1,5	-	24,3	
HVM 5-6N/1.5	50	571	209	160	155	-	119	-	100	150	210	180	G1¼	75	M10	-	Pg 11	24,7	
HVM 5-7N/1.5 M	50	595	209	160	155	136	-	112	100	150	210	180	G1¼	75	M10	M20x1,5	-	26,3	
HVM 5-7N/1.5	50	595	209	160	155	-	119	-	100	150	210	180	G1¼	75	M10	-	Pg 11	25,7	
HVM 5-8N/2.2 M	50	675	209	160	172	141	-	112	100	150	210	180	G1¼	75	M10	M20x1,5	-	31,5	
HVM 5-8N/2.2	50	632	209	160	155	-	119	-	100	150	210	180	G1¼	75	M10	-	Pg 11	27,8	
HVM 5-9N/2.2 M	50	699	209	160	172	141	-	112	100	150	210	180	G1¼	75	M10	M20x1,5	-	32,0	
HVM 5-9N/2.2	50	656	209	160	155	-	119	-	100	150	210	180	G1¼	75	M10	-	Pg 11	27,9	
HVM 10-3N/1.5 M	80	547	255	200	155	136	-	112	130	185	250	215	G1½	100	M12	M20x1,5	-	26,9	
HVM 10-3N/1.5	80	547	255	200	155	-	119	-	130	185	250	215	G1½	100	M12	-	Pg 11	26,1	
HVM 10-4N/1.5 M	80	577	255	200	155	136	-	112	130	185	250	215	G1½	100	M12	M20x1,5	-	27,8	
HVM 10-4N/1.5	80	577	255	200	155	-	119	-	130	185	250	215	G1½	100	M12	-	Pg 11	27,6	
HVM 10-5N/2.2 M	80	663	255	200	172	141	-	112	130	185	250	215	G1½	100	M12	M20x1,5	-	33,6	
HVM 10-5N/2.2	80	620	255	200	155	-	119	-	130	185	250	215	G1½	100	M12	-	Pg 11	30,1	
HVM 10-6N/2.2 M	80	693	255	200	172	141	-	112	130	185	250	215	G1½	100	M12	M20x1,5	-	34,7	
HVM 10-6N/2.2	80	650	255	200	155	-	119	-	130	185	250	215	G1½	100	M12	-	Pg 11	30,5	
HVM 10-7N/3	80	723	255	200	172	-	124	-	130	185	250	215	G1½	100	M12	-	Pg 13,5	34,9	
HVM 10-8N/3	80	753	255	200	172	-	124	-	130	185	250	215	G1½	100	M12	-	Pg 13,5	35,8	

[1]= Solo trifase
[2]= Solo monofase

CONTROFLANGIA



GUARNIZIONE

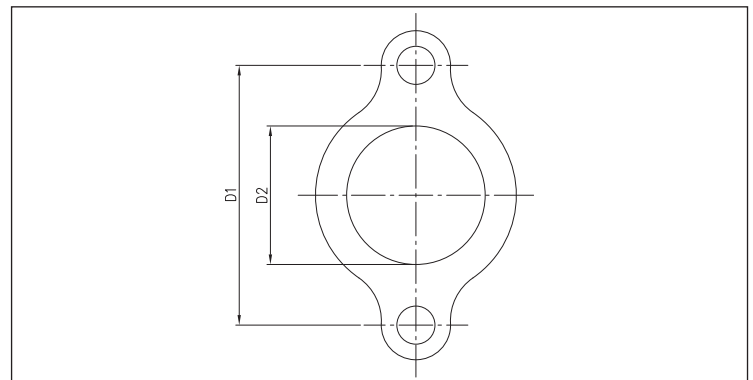


TABELLA DIMENSIONI E MATERIALI

DN	D	D1	D3	Controflangia		Materiale	D2	Guarnizione Materiale
				A	B			
25	G1	75	12	95	23	Acciaio zincato	40	EPDM
32	G1¼	75	12	95	23	Acciaio zincato	40	EPDM
40	G1½	100	15	125	26	Acciaio zincato	45	EPDM

ELETTROPOMPE CENTRIFUGHE MULTISTADIO VERTICALI

in AISI 304

VISTA IN SEZIONE

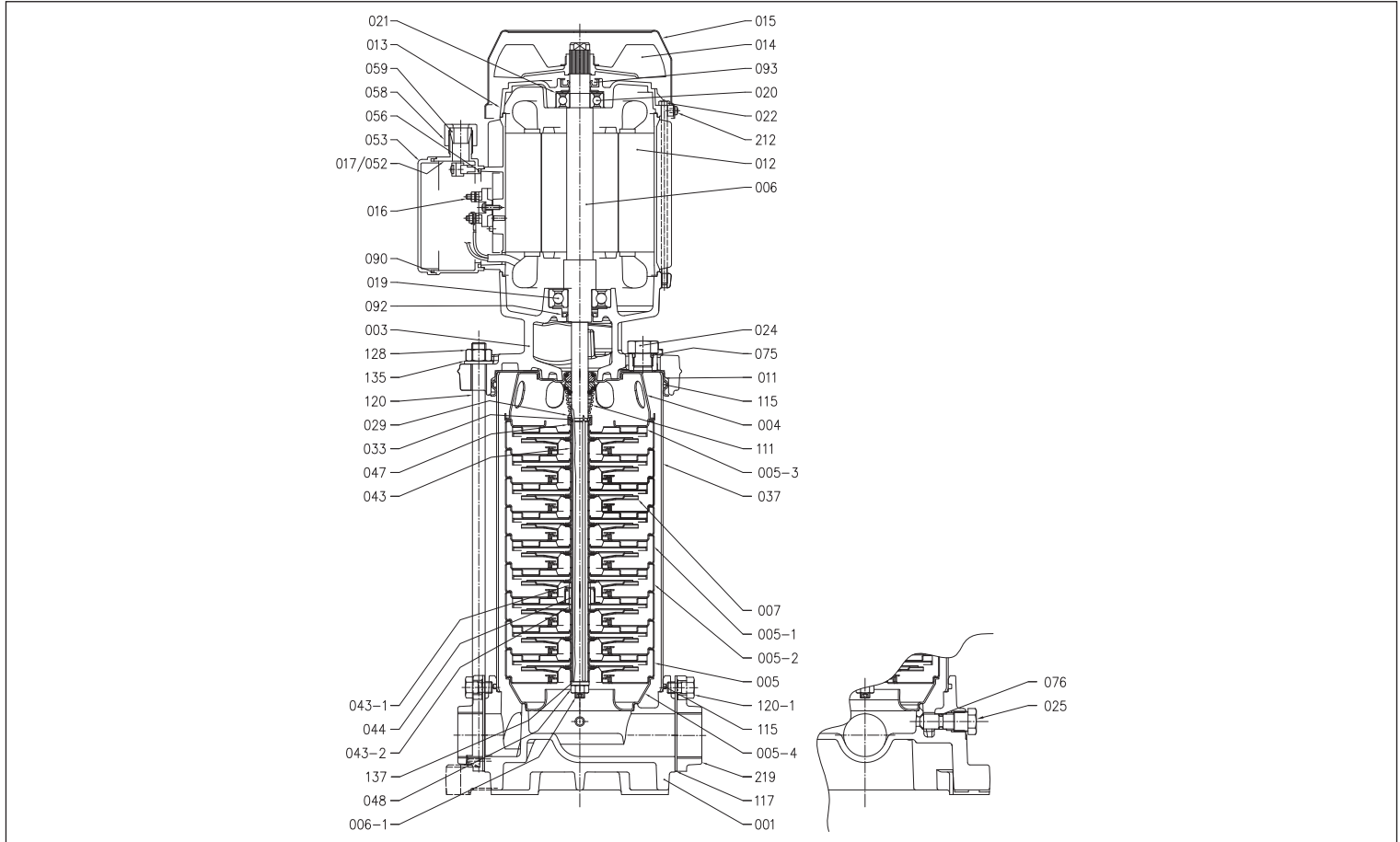


TABELLA MATERIALI

Rif.	Nome	Materiale	Rif.	Nome	Materiale
001	Corpo pompa	Ghisa EN-GJL 250 EN1561	043	Distanziale girante	EN 1.4301 (AISI 304)
003	Supporto motore	Ghisa EN-GJL 250 EN1561	043-1	Camicia albero	EN 1.4301 (AISI 304)
004	Corpo premente	EN 1.4301 (AISI 304)	043-2	Camicia albero	EN 1.4301 (AISI 304)
005	Stadio intermedio (aspirazione)	EN 1.4301 (AISI 304)+PTFE	044	Cuscinetto camicia albero	EN 1.4460 (AISI 329)
005-1	Stadio intermedio	EN 1.4301 (AISI 304)+PTFE	047	Anello contenimento	EN 1.4301 (AISI 304)
005-2	Stadio intermedio (cuscinetto)	EN 1.4301 (AISI 304)+PTFE+Ceramica	048	Dado	EN 1.4301 (AISI 304)
005-3	Stadio mandata	EN 1.4301 (AISI 304)+PTFE	052	Scatola portacondensatore	Polipropilene
005-4	Flangia primo stadio	EN 1.4301 (AISI 304)	053	Coperchio scatola portacondensatore	Polipropilene
006	Albero motore	-	056	Guarnizione coperchio scatola p/condensatore	NBR
006-1	Albero idraulico	EN 1.4301 (AISI 304)	058	Dado pressacavo	-
007	Girante	EN 1.4301 (AISI 304)	059	Guarnizione pressacavo	NBR
011	Disco portatenuta	EN 1.4301 (AISI 304)	075	Anello OR	NBR
012	Cassa motore	-	076	Anello OR	NBR
013	Coperchio motore	Alluminio	090	Guarnizione	NBR
014	Ventola	Poliamide	092	Anello tenuta (lato pompa)	-
015	Copriventola	Fe P04 Zincato	093	Anello tenuta (lato motore)	-
016	Morsettiera	-	111	Tenuta meccanica	Ceramica/Carbone/NBR
017	Coprिमorsettiera	Alluminio	115	Anello OR	NBR
019	Cuscinetto (lato pompa)	-	117	Guarnizione flangia	EPDM
020	Cuscinetto (lato motore)	-	120	Tirante	Fe 42 Zincato
021	Anello compensatore	Acciaio C70	120-1	Vite controflangia	Acciaio zincato
022	Tirante	Fe 42 Zincato	128	Dado tirante	Acciaio zincato
024	Tappo carico	EN 1.4301 (AISI 304)	135	Rondella	Acciaio zincato
025	Tappo scarico	EN 1.4301 (AISI 304)	137	Rondella albero	EN 1.4301 (AISI 304)
029	Rondella per tenuta meccanica	EN 1.4301 (AISI 304)	212	Vite copriventola	Acciaio zincato
033	Semianello	EN 1.4301 (AISI 304)	219	Controflangia	Acciaio zincato
037	Camicia esterna	EN 1.4301 (AISI 304)			

ELETTROPOMPE CENTRIFUGHE MULTISTADIO VERTICALI

in AISI 304

TENUTA MECCANICA

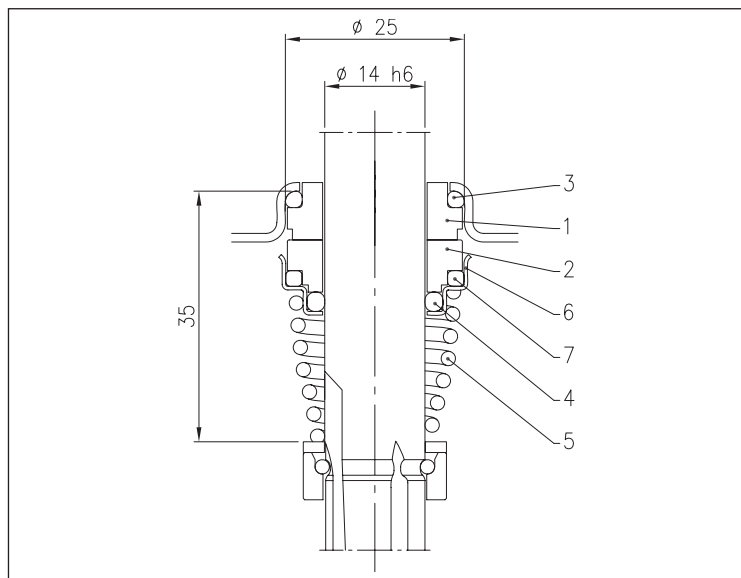


TABELLA MATERIALI

Rif.	Nome	Materiale
1	Parte fissa	Ceramica
2	Parte rotante	Carbone
3	Anello OR	NBR
4	Anello OR	NBR
5	Molla	EN 1.4402 (AISI 316)
6	Struttura/telaio	EN 1.4301 (AISI 304)
7	Anello OR	NBR

TABELLA DATI ELETTRICI

Modello	P ₂		Motore Mec	Condensatore Monofase		P ₁ [kW]	Corrente Assorbita [A]	
	[HP]	[kW]		μF	V _c		230V	400V
HVM 3-3N/0.65M	0,9	0,65	71	16	450	0,97	4,5	-
HVM 3-3N/0.65	0,9	0,65	71	-	-	0,85	2,8	1,6
HVM 3-4N/0.65M	0,9	0,65	71	16	450	0,97	4,5	-
HVM 3-4N/0.65	0,9	0,65	71	-	-	0,85	2,8	1,6
HVM 3-5N/0.9M	1,2	0,9	71	31,5	450	1,28	5,7	-
HVM 3-5N/0.9	1,2	0,9	71	-	-	1,24	4,5	2,6
HVM 3-6N/0.9M	1,2	0,9	71	31,5	450	1,28	5,7	-
HVM 3-6N/0.9	1,2	0,9	71	-	-	1,24	4,5	2,6
HVM 3-7N/1.5M	2,0	1,5	80	35	450	1,95	8,7	-
HVM 3-7N/1.5	2,0	1,5	80	-	-	1,85	5,9	3,4
HVM 3-8N/1.5M	2,0	1,5	80	35	450	1,95	8,7	-
HVM 3-8N/1.5	2,0	1,5	80	-	-	1,85	5,9	3,4
HVM 3-9N/1.5M	2,0	1,5	80	35	450	1,95	8,7	-
HVM 3-9N/1.5	2,0	1,5	80	-	-	1,85	5,9	3,4
HVM 5-3N/0.65M	0,9	0,65	71	16	450	0,97	4,5	-
HVM 5-3N/0.65	0,9	0,65	71	-	-	0,85	2,8	1,6
HVM 5-4N/0.9M	1,2	0,9	71	31,5	450	1,28	5,7	-
HVM 5-4N/0.9	1,2	0,9	71	-	-	1,24	4,5	2,6
HVM 5-5N/1.5M	2,0	1,5	80	35	450	1,95	8,7	-
HVM 5-5N/1.5	2,0	1,5	80	-	-	1,85	5,9	3,4
HVM 5-6N/1.5M	2,0	1,5	80	35	450	1,95	8,7	-
HVM 5-6N/1.5	2,0	1,5	80	-	-	1,85	5,9	3,4
HVM 5-7N/1.5M	2,0	1,5	80	35	450	1,95	8,7	-
HVM 5-7N/1.5	2,0	1,5	80	-	-	1,85	5,9	3,4
HVM 5-8N/2.2M	3,0	2,2	90	50	450	2,92	13	-
HVM 5-8N/2.2	3,0	2,2	80	-	-	2,65	8	4,6
HVM 5-9N/2.2M	3,0	2,2	90	50	450	2,92	13	-
HVM 5-9N/2.2	3,0	2,2	80	-	-	2,65	8	4,6
HVM 10-3N/1.5M	2,0	1,5	80	35	450	1,95	8,7	-
HVM 10-3N/1.5	2,0	1,5	80	-	-	1,85	5,9	3,4
HVM 10-4N/1.5M	2,0	1,5	80	35	450	1,95	8,7	-
HVM 10-4N/1.5	2,0	1,5	80	-	-	1,85	5,9	3,4
HVM 10-5N/2.2M	3,0	2,2	90	50	450	2,92	13	-
HVM 10-5N/2.2	3,0	2,2	80	-	-	2,65	8	4,6
HVM 10-6N/2.2M	3,0	2,2	90	50	450	2,92	13	-
HVM 10-6N/2.2	3,0	2,2	80	-	-	2,65	8	4,6
HVM 10-7N/3	4,0	3,0	90	-	-	3,70	10,9	6,3
HVM 10-8N/3	4,0	3,0	90	-	-	3,70	10,9	6,3