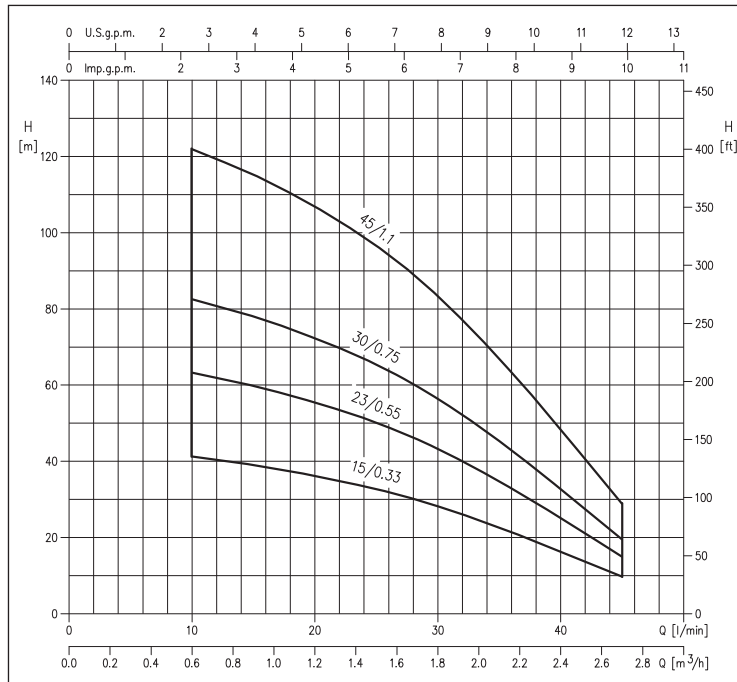


POMPE CENTRIFUGHE SOMMERSE DA 3"

in AISI 304



GAMMA DELLE PRESTAZIONI (secondo ISO 9906 Allegato A)



Pompe centrifughe sommerse da 3" in AISI 304.

APPLICAZIONI

- Movimentazione di acqua limpida in pozzi
- Pressurizzazione di acqua pulita per uso agricolo, domestico o industriale
- Irrigazione e movimentazione di acqua in genere

PECULIARITÀ TECNICHE

- Silenziose
- Possono funzionare in orizzontale

DATI TECNICI

- Immersione massima: 60 m
- Temperatura massima del liquido: 30°C
- Classe di isolamento F
- Grado di protezione IP 58
- Tensione monofase 230V (+6 -10%) 50 Hz, tensione trifase 400V (+6 -10%) 50 Hz
- Condensatore permanentemente inserito e protezione termoisolante a riarmo automatico incorporata per il motore monofase
- Protezione a cura dell'utente per la versione trifase
- Attacco mandata: G1
- Uscita cavo non scollegabile
- Valvola di non ritorno incorporata

MATERIALI

- Camicia, bocca di mandata e attacco motore in AISI 304
- Diffusore in POM poliacetilico
- Girante in PPO rinforzato con fibre di vetro

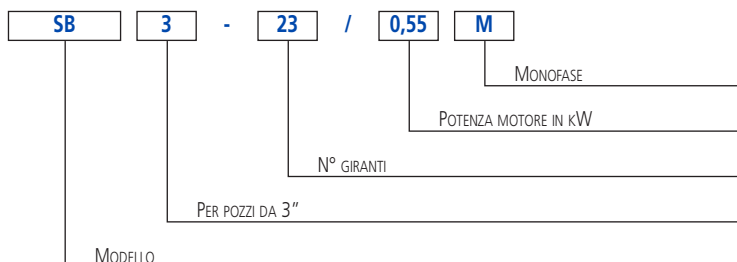
QUADRI

- Serie Q (vedi pag. 42)
- 1EPBH (vedi pag. 43)

ACCESSORI (a richiesta)

- Giunzione cavo GPS-1 (per cavi 4x1,5 e 4x2,5)
- Giunzione cavo a resina colata 92A1 (sezione 1,5÷10 mm²)
- Galleggiante key 5 m PVC con contrappeso
- Galleggiante key 10 m PVC con contrappeso
- Galleggiante key 20 m PVC con contrappeso
- Condensatore MF 16 450V L=150
- Condensatore MF 20 450V L=150
- Condensatore MF 25 450V L=150

SIGLA IDENTIFICATIVA



ELETTROPOMPE CENTRIFUGHE SOMMERSE DA 3"

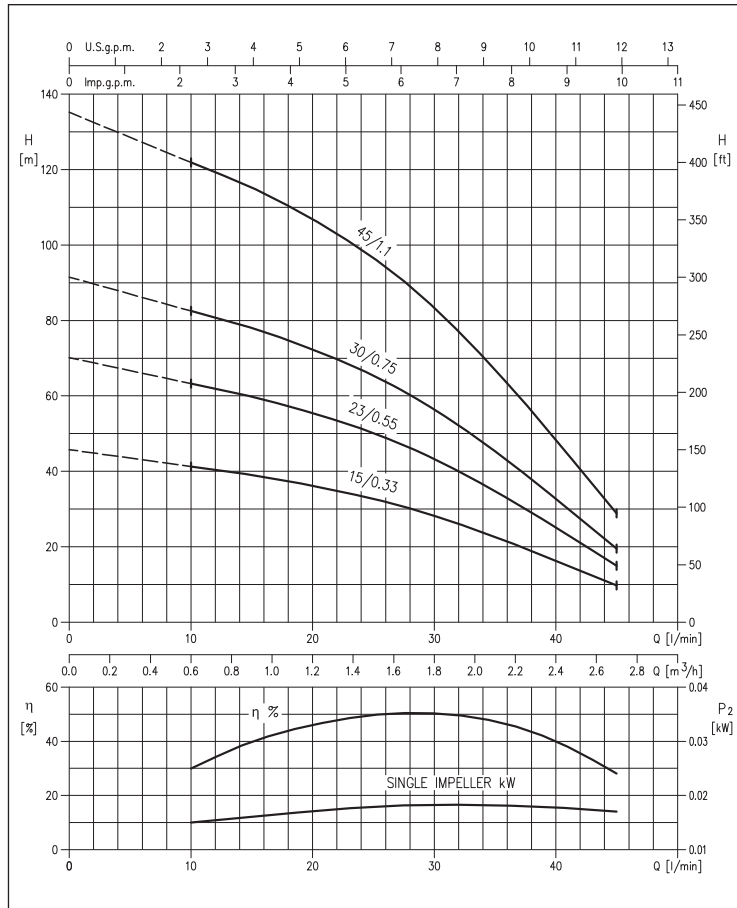
in AISI 304

TABELLA PRESTAZIONI

Modello	Grandezza motore	P ₂		Q=Portata								
		[HP]	[kW]	l/min m ³ /h	10	15	20	25	30	35	40	45
					0,6	0,9	1,2	1,5	1,8	2,1	2,4	2,7
					H=Prevalenza [m]							
SB3-15	3"	0,5	0,37	41,5	39,0	36,2	32,7	28,2	22,7	16,5	9,8	
SB3-23	3"	0,75	0,55	63,5	60,0	55,5	50,0	43,5	34,7	25,1	15,0	
SB3-30	3"	1	0,75	82,5	78,0	72,5	65,5	56,5	45,5	32,7	19,5	
SB3-45	3"	1,5	1,1	122,0	115,0	107,0	96,5	83,5	67,0	48,5	28,8	

CURVE DI PRESTAZIONE

(secondo ISO 9906 Allegato A)



DIMENSIONI

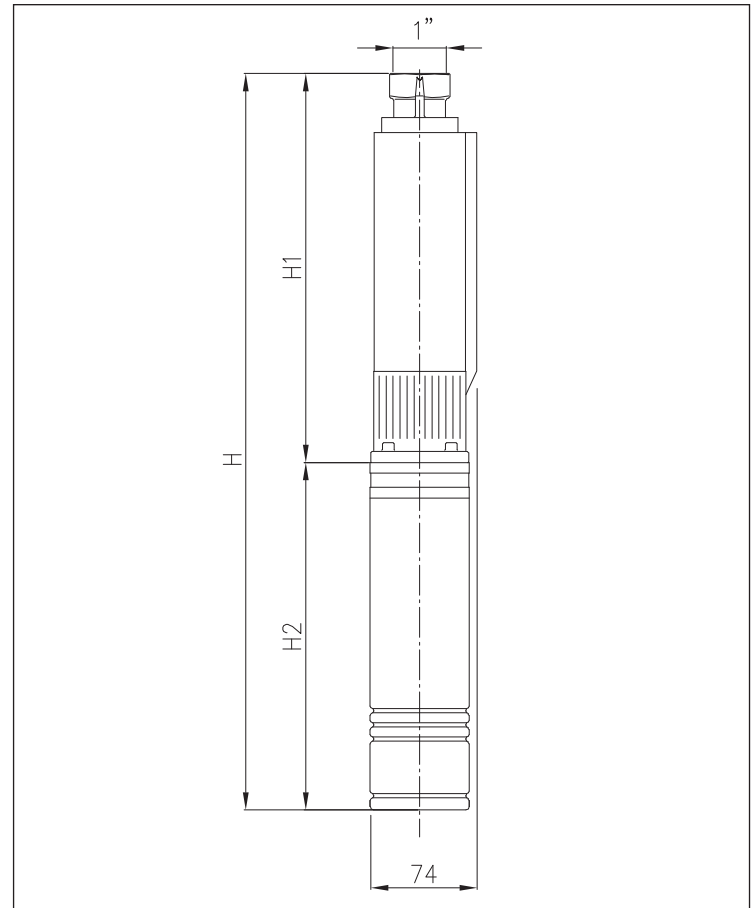


TABELLA DIMENSIONI

Modello	P ₂		Pompa senza motore H1 [mm]	Pompa + motore monofase		Pompa + motore trifase		Peso pompa [kg]	Peso pompa+motore	
	[HP]	[kW]		H2 [mm]	H [mm]	H2 [mm]	H [mm]		Monofase [kg]	Trifase [kg]
SB3-15	0,5	0,37	580	377	957	377	957	3,3	9,3	9,3
SB3-23	0,75	0,55	780	397	1177	377	1157	4,4	10,8	10,5
SB3-30	1	0,75	1000	416	4116	397	1397	5,6	12,4	12,0
SB3-45	1,5	1,1	1380	-	-	416	1796	7,6	-	14,4

ELETTROPOMPE CENTRIFUGHE SOMMERSE DA 3"

in AISI 304

VISTA IN SEZIONE

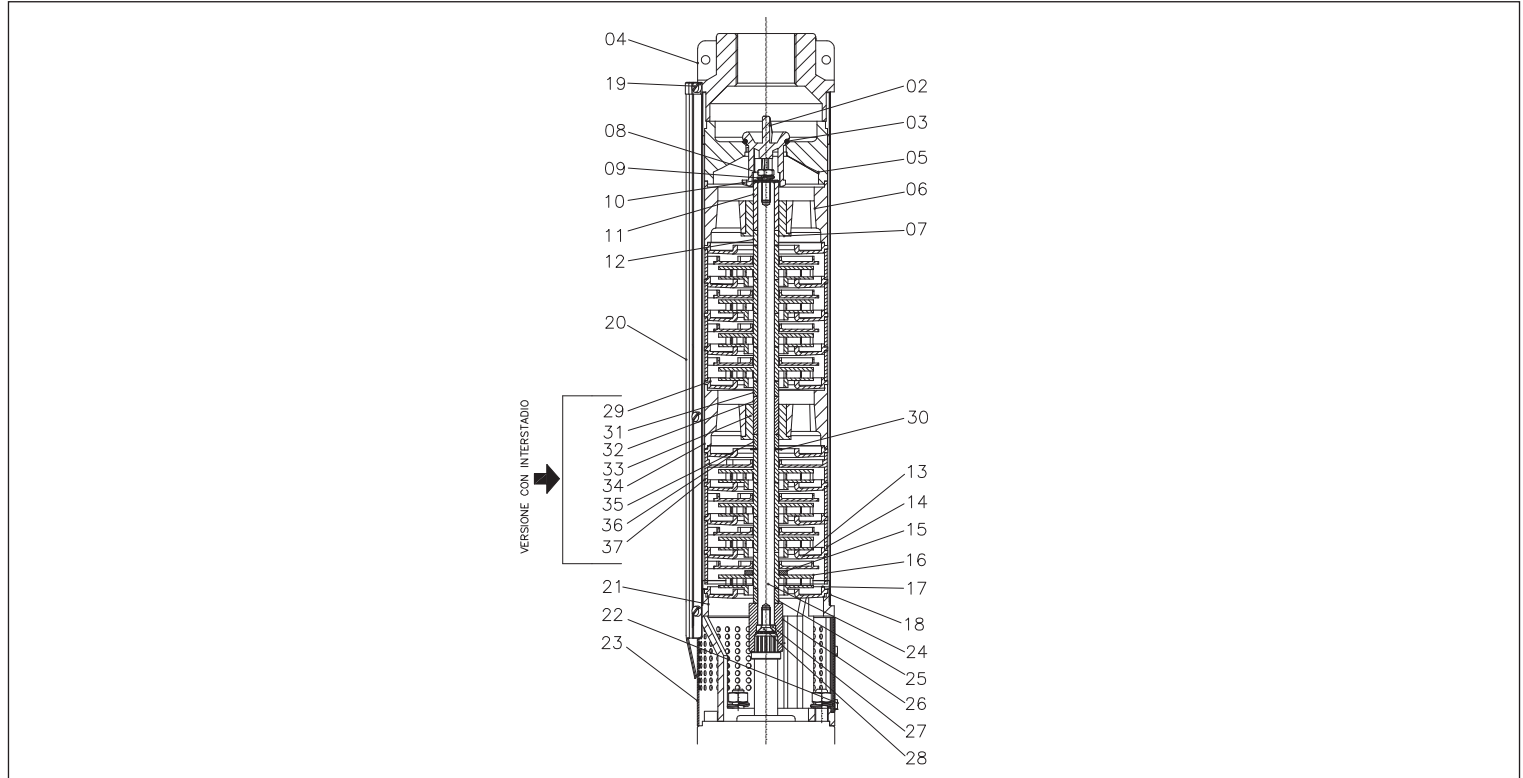


TABELLA MATERIALI

Rif.	Nome	Materiale	Rif.	Nome	Materiale
2	Valvola	POM Poliacetalica	21	Bocca aspirazione	EN 1.4301 (AISI 304)
3	Anello OR	NBR	22	Vite	EN 1.4301 (AISI 304)
4	Bocca mandata	EN 1.4301 (AISI 304)	23	Filtro	EN 1.4016 (AISI 430)
5	Sede valvola	PPO mod. + G.F.	24	Albero	EN 1.4105 (AISI 430F)
6	Sede cuscinetto	PPO mod. + G.F.	25	Distanziale	PPO mod. + G.F.
7	Cuscinetto	PUR Poliuretano	26	Giunto	EN 1.4401 (AISI 316)
8	Vite	EN 1.4301 (AISI 304)	27	Rondella	EN 1.4401 (AISI 316)
9	Rondella	EN 1.4301 (AISI 304)	28	Vite	EN 1.4301 (AISI 304)
10	Rondella	EN 1.4401 (AISI 316)	29	Disco diffusore	POM Poliacetalica
11	Camicia d'albero (cuscinetto)	EN 1.4401 (AISI 316)	30	Anello di compensazione	EN 1.4301 (AISI 304)
12	Distanziale	PPO mod. + G.F.	31	Distanziale	PPO mod. + G.F.
13	Disco diffusore	POM Poliacetalica	32	Camicia albero (cuscinetto)	EN 1.4401 (AISI 316)
14	Diffusore	POM Poliacetalica	33	Cuscinetto	PUR Poliuretano
15	Rondella	EN 1.4301 (AISI 304)	34	Sede cuscinetto	PPO mod. + G.F.
16	Girante	PPO mod. + G.F.	35	Distanziale	PPO mod. + G.F.
17	Disco diffusore	POM Poliacetalica	36	Disco diffusore	POM Poliacetalica
18	Camicia esterna	EN 1.4301 (AISI 304)	37	Diffusore	POM Poliacetalica
19	Vite	EN 1.4301 (AISI 304)			

TABELLA DATI ELETTRICI

Modello	P ₂		P ₁	Tensione	IN	IA	Efficienza	Fattore di potenza	Ts/T	Condensatore monofase
	[HP]	[kW]								
Monofase	0,5	0,37	0,72	230	3,75	8,8	51	0,96	0,58	16
	0,75	0,55	1	230	4,5	12,2	55	0,98	0,54	20
	1	0,75	1,31	230	5,85	14,5	57	0,98	0,55	25
Trifase	0,5	0,37	0,72	400	2	8	51	0,71	2,1	-
	0,75	0,55	0,98	400	2,1	9,1	56	0,75	2	-
	1	0,75	1,19	400	2,5	11,7	63	0,75	2	-
	1,5	1,1	1,75	400	3,2	14	63	0,75	2	-