

ELETTROPOMPE CENTRIFUGHE SOMMERSE DA 4"

in AISI 304



Elettropompe centrifughe sommerse da 4" in AISI 304 con girante a rasamento frontale.

APPLICAZIONI

- Movimentazione di acqua limpida in pozzi
- Pressurizzazione di acqua pulita per uso agricolo, domestico o industriale
- Irrigazione
- Movimentazione di acqua in genere

PECULIARITÀ TECNICHE

- Di facile installazione
- Installazione verticale o orizzontale

DATI TECNICI

- Immersione massima:
 - 350 m (con motore in bagno d'acqua)
 - 150 m (con motore in bagno di liquido refrigerante)
- Temperatura massima del liquido:
 - 30°C (con motore in bagno d'acqua)
 - 35°C (con motore in bagno di liquido refrigerante)
- Presenza massima di sabbia: 50 ppm
- Motore 2 poli in bagno di liquido refrigerante (OY), o in bagno d'acqua (WY)
- Max avviamenti ora: 30 (OY) - 20 (WY)
- Classe di isolamento F (OY) - B (WY)
- Grado di protezione IP58 (OY) - IP68 (WY)
- Tensione monofase 230V (+6-10%) 50Hz (OYM), trifase 400V (+6-10%) 50Hz (OY)
- Tensione monofase 230V (± 6%) 50Hz (WYM), trifase 400V (± 6%) 50Hz (WY)
- Attacco mandata G1 ¼ per i modelli 4N1 - 4N2 - 4N4
- Attacco mandata G2 per i modelli 4N7 - 4N10 - 4N15
- Per dimensionamento cavi: vedi pag. 41

MATERIALI

- Camicia esterna, albero, bocca di mandata e valvola in AISI 304
- Girante e diffusore in tecnopolimero

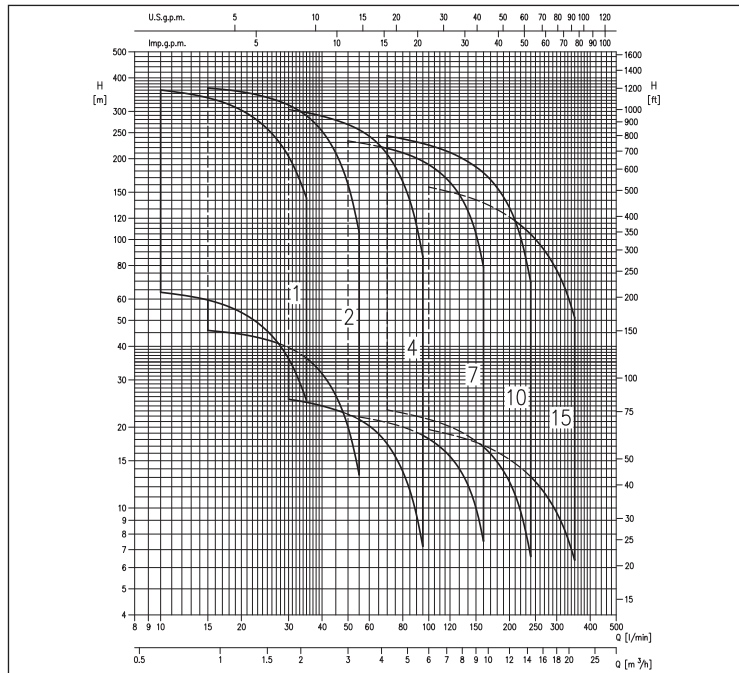
QUADRI

- Serie Q (vedi pag. 42)
- Serie 1EPBH (vedi pag. 43)

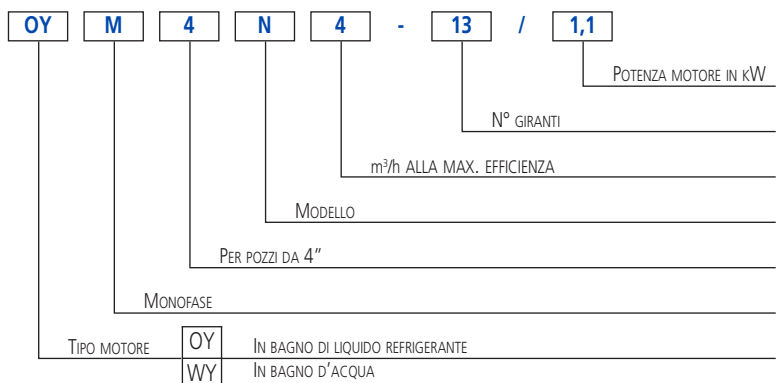
ACCESSORI (a richiesta)

- Presscomfort - Regolatore di pressione (vedi pag. 45)
- Presso•Matic - Sistema di controllo a velocità variabile (alimentazione monofase 230V±10% - uscita trifase 220V - potenza max. motore 2,2 kW-3HP) (vedi pag. 46)
- Vaso 5 litri 10 bar ¾ EPDM
- Cavo piatto 4x2,5 per motore 4" OY - da 10 m, 20 m, 30 m o 40 m
- Cavo con giunzione 4x2,5 per motore 4" OY - 40 m
- Cavo con giunzione 4x2,5 per motore 4" OY - 60 m
- Giunzione cavo GPS-1 (per cavi 4x1,5 e 4x2,5)
- Giunzione cavo a resina colata 92A1 (sezione 1,5÷10 mm²)
- Galleggiante key 5 m PVC con contrappeso
- Galleggiante key 10 m PVC con contrappeso
- Galleggiante key 20 m PVC con contrappeso
- Condensatore MF 16 450V L=150
- Condensatore MF 20 450V L=150
- Condensatore MF 25 450V L=150
- Condensatore MF 35 450V L=150
- Condensatore MF 40 450V L=150
- Condensatore MF 50 450V L=150
- Condensatore MF 60 450V L=150
- Condensatore MF 70 450V L=150
- Condensatore MF 80 450V L=150

GAMMA DELLE PRESTAZIONI (secondo ISO 9906 Allegato A)



SIGLA IDENTIFICATIVA

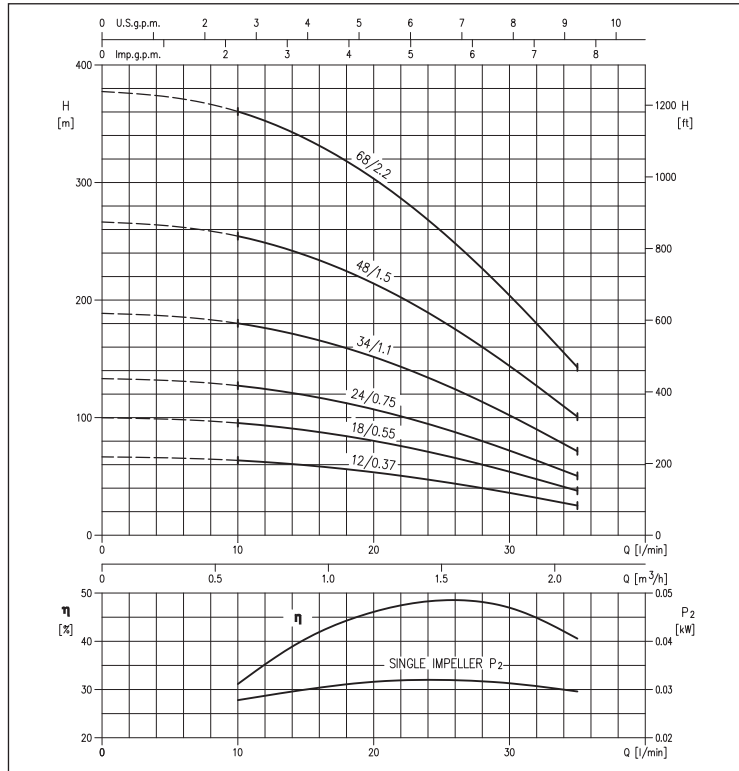


ELETTROPOMPE CENTRIFUGHE SOMMERSE DA 4"

in AISI 304

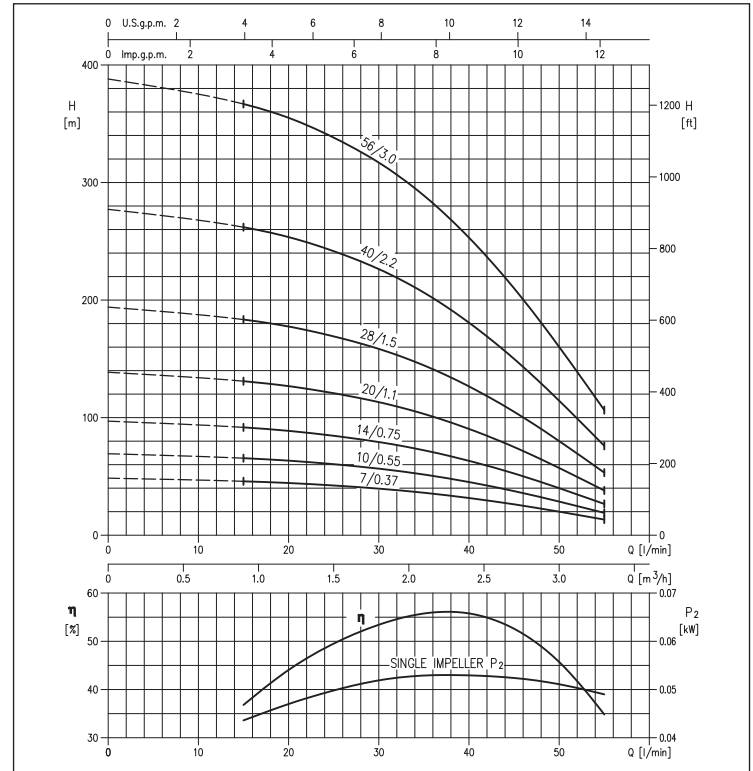
CURVE DI PRESTAZIONE serie WINNER 4N1

(secondo ISO 9906 Allegato A) DIAMETRO GIRANTE: 67.6 mm



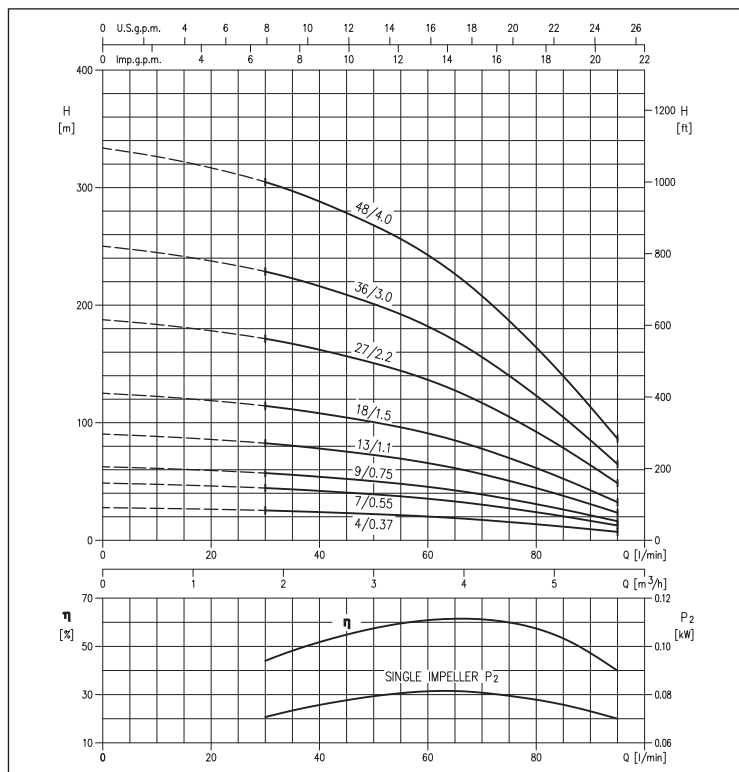
CURVE DI PRESTAZIONE serie WINNER 4N2

(secondo ISO 9906 Allegato A) DIAMETRO GIRANTE: 76 mm



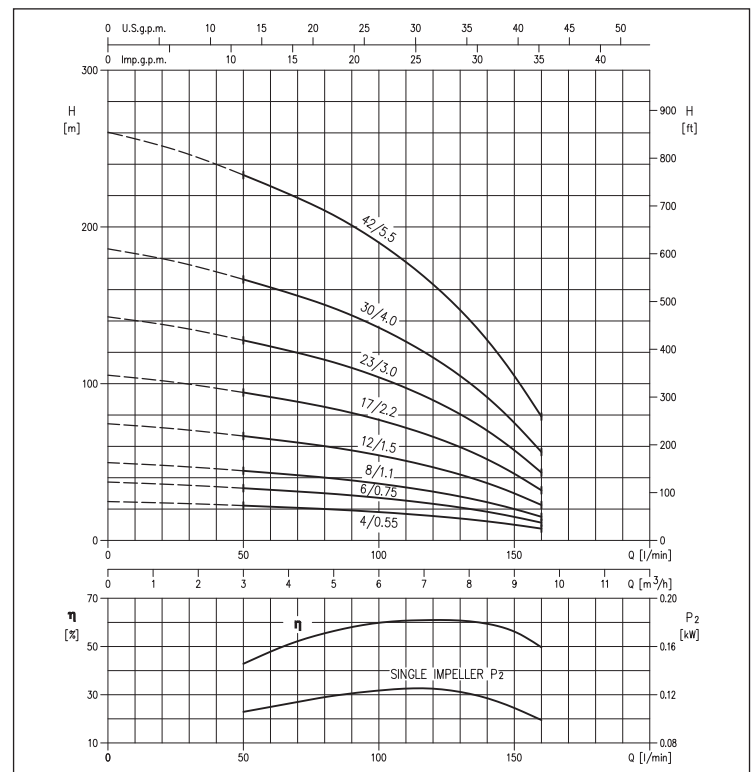
CURVE DI PRESTAZIONE serie WINNER 4N4

(secondo ISO 9906 Allegato A) DIAMETRO GIRANTE: 76 mm



CURVE DI PRESTAZIONE serie WINNER 4N7

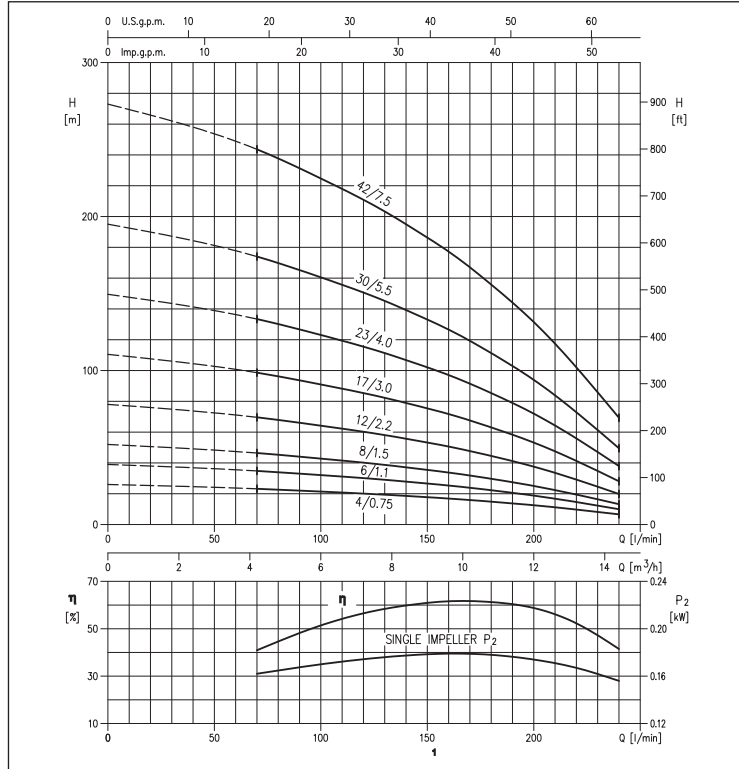
(secondo ISO 9906 Allegato A) DIAMETRO GIRANTE: 74.2 mm



ELETTROPOMPE CENTRIFUGHE SOMMERSE DA 4" in AISI 304

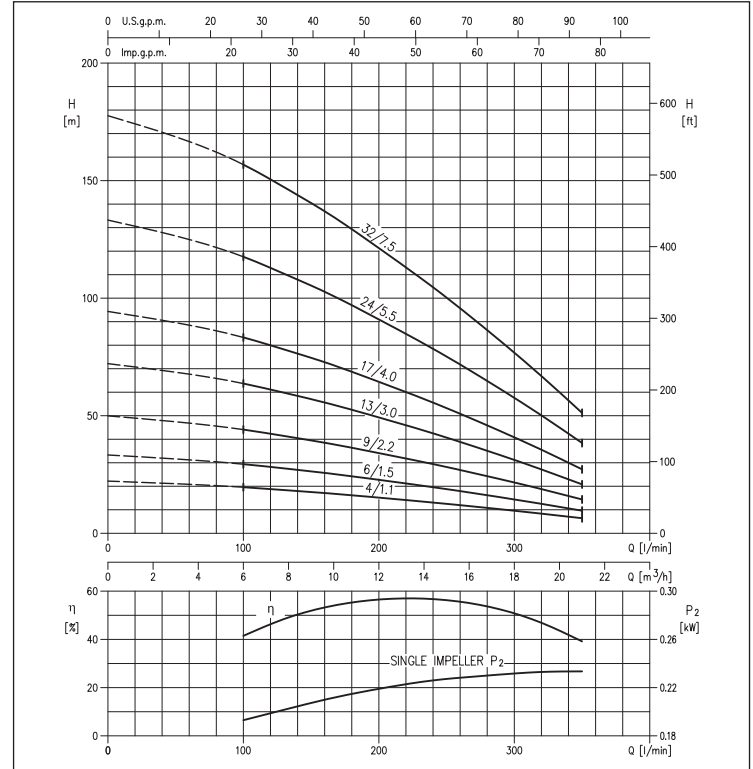
CURVE DI PRESTAZIONE serie WINNER 4N10

(secondo ISO 9906 Allegato A) DIAMETRO GIRANTE: 72 mm

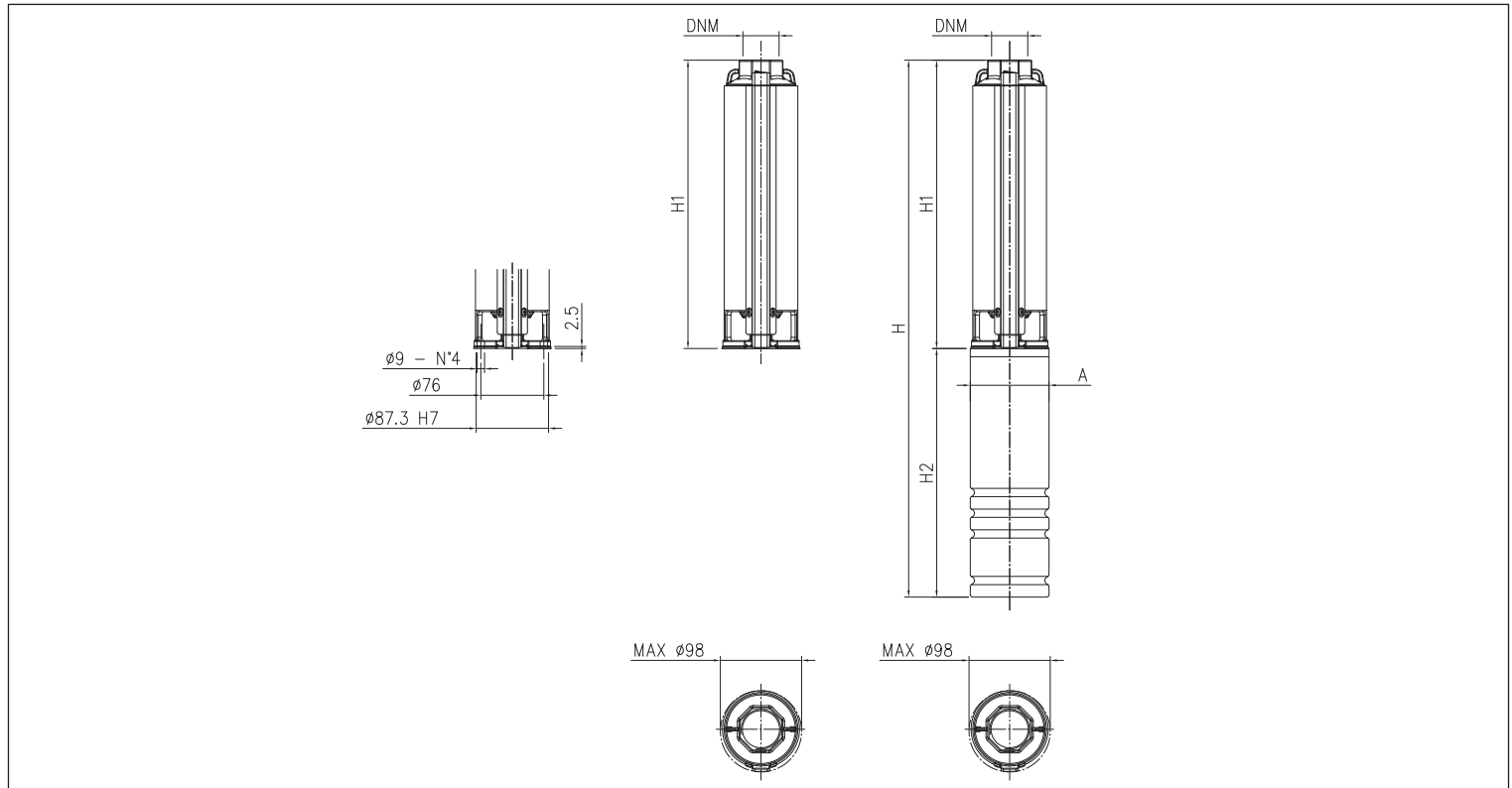


CURVE DI PRESTAZIONE serie WINNER 4N15

(secondo ISO 9906 Allegato A) DIAMETRO GIRANTE: 75.5 mm



DIMENSIONI



ELETTROPOMPE CENTRIFUGHE SOMMERSE DA 4"

in AISI 304

TABELLA DIMENSIONI

Modello	P ₂		Pompa senza motore		Pompa con motore in bagno in liquido refrigerante						Pompa con motore in bagno d'acqua					
	[HP]	[kW]	H1 [mm]	DNM	Monofase			Trifase			Monofase			Trifase		
					A [mm]	H2 [mm]	H [mm]	A [mm]	H2 [mm]	H [mm]	A [mm]	H2 [mm]	H [mm]	A [mm]	H2 [mm]	H [mm]
WINNER 4N1-12	0,5	0,37	332	G1 ¼	97	325	657	97	304	636	97	242	574	97	223	555
WINNER 4N1-18	0,75	0,55	437	G1 ¼	97	325	762	97	325	762	97	271	708	97	242	679
WINNER 4N1-24	1	0,75	542	G1 ¼	97	350	892	97	325	867	97	299	841	97	271	813
WINNER 4N1-34	1,5	1,1	717	G1 ¼	97	385	1102	97	350	1067	97	356	1073	97	299	1016
WINNER 4N1-48	2	1,5	1028	G1 ¼	97	420	1448	97	385	1413	97	384	1412	97	327	1355
WINNER 4N1-68	3	2,2	1378	G1 ¼	97	470	1848	97	420	1798	97	460	1838	97	356	1734
WINNER 4N2-7	0,5	0,37	245	G1 ¼	97	325	570	97	304	549	97	242	487	97	223	468
WINNER 4N2-10	0,75	0,55	297	G1 ¼	97	325	622	97	325	622	97	271	568	97	242	539
WINNER 4N2-14	1	0,75	367	G1 ¼	97	350	717	97	325	692	97	299	666	97	271	638
WINNER 4N2-20	1,5	1,1	472	G1 ¼	97	385	857	97	350	822	97	356	828	97	299	771
WINNER 4N2-28	2	1,5	612	G1 ¼	97	420	1032	97	385	997	97	384	996	97	327	939
WINNER 4N2-40	3	2,2	888	G1 ¼	97	470	1358	97	420	1308	97	460	1348	97	356	1244
WINNER 4N2-56	4	3	1168	G1 ¼	97	-	-	97	544	1712	97	-	-	97	423	1591
WINNER 4N4-4	0,5	0,37	208	G1 ¼	97	325	533	97	304	512	97	242	450	97	223	431
WINNER 4N4-7	0,75	0,55	273	G1 ¼	97	325	598	97	325	598	97	271	543	97	242	515
WINNER 4N4-9	1	0,75	316	G1 ¼	97	350	666	97	325	641	97	299	614	97	271	586
WINNER 4N4-13	1,5	1,1	402	G1 ¼	97	385	787	97	350	752	97	356	757	97	299	700
WINNER 4N4-18	2	1,5	509	G1 ¼	97	420	929	97	385	894	97	384	893	97	327	836
WINNER 4N4-27	3	2,2	703	G1 ¼	97	470	1173	97	420	1123	97	460	1163	97	356	1058
WINNER 4N4-36	4	3	962	G1 ¼	97	-	-	97	544	1506	97	-	-	97	423	1385
WINNER 4N4-48	5,5	4	1220	G1 ¼	97	-	-	97	574	1794	97	-	-	97	583	1803
WINNER 4N7-4	0,75	0,55	262	G2	97	325	587	97	325	587	97	271	533	97	242	504
WINNER 4N7-6	1	0,75	333	G2	97	350	683	97	325	658	97	299	632	97	271	604
WINNER 4N7-8	1,5	1,1	404	G2	97	385	789	97	350	754	97	356	760	97	299	703
WINNER 4N7-12	2	1,5	546	G2	97	420	966	97	385	931	97	384	930	97	327	873
WINNER 4N7-17	3	2,2	724	G2	97	470	1194	97	420	1144	97	460	1184	97	356	1079
WINNER 4N7-23	4	3	937	G2	97	-	-	97	544	1481	97	-	-	97	423	1359
WINNER 4N7-30	5,5	4	1251	G2	97	-	-	97	574	1825	97	-	-	97	583	1834
WINNER 4N7-42	7,5	5,5	1677	G2	97	-	-	97	644	2321	97	-	-	97	698	2375
WINNER 4N10-4	1	0,75	262	G2	97	350	612	97	325	587	97	299	561	97	271	533
WINNER 4N10-6	1,5	1,1	333	G2	97	385	718	97	350	683	97	356	689	97	299	632
WINNER 4N10-8	2	1,5	404	G2	97	420	824	97	385	789	97	384	788	97	327	731
WINNER 4N10-12	3	2,2	546	G2	97	470	1016	97	420	966	97	460	1006	97	356	902
WINNER 4N10-17	4	3	724	G2	97	-	-	97	544	1268	97	-	-	97	423	1146
WINNER 4N10-23	5,5	4	937	G2	97	-	-	97	574	1511	97	-	-	97	583	1520
WINNER 4N10-30	7,5	5,5	1251	G2	97	-	-	97	644	1895	97	-	-	97	698	1949
WINNER 4N10-42	10	7,5	1677	G2	97	-	-	97	805	2482	97	-	-	97	774	2451
WINNER 4N15-4	1,5	1,1	440	G2	97	385	825	97	350	790	97	356	796	97	299	739
WINNER 4N15-6	2	1,5	600	G2	97	420	1020	97	385	985	97	384	984	97	327	927
WINNER 4N15-9	3	2,2	840	G2	97	470	1310	97	420	1260	97	460	1300	97	356	1196
WINNER 4N15-13	4	3	1160	G2	97	-	-	97	544	1704	97	-	-	97	423	1583
WINNER 4N15-17	5,5	4	1480	G2	97	-	-	97	574	2054	97	-	-	97	583	2063
WINNER 4N15-24	7,5	5,5	2106	G2	97	-	-	97	644	2750	97	-	-	97	698	2804
WINNER 4N15-32	10	7,5	2746	G2	97	-	-	97	805	3551	97	-	-	97	774	3520

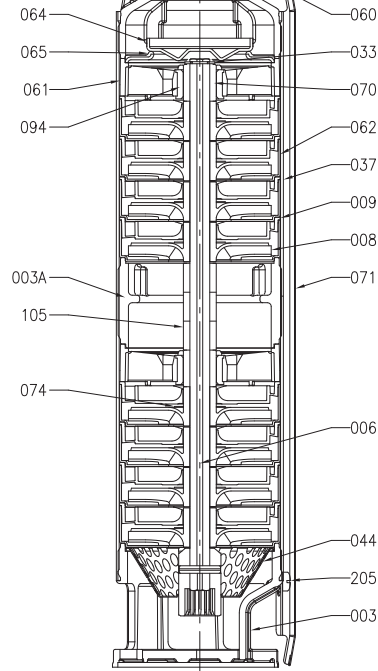
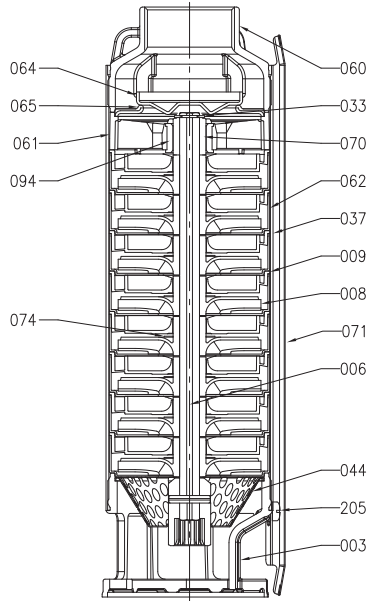
WINNER 4N

ELETTROPOMPE CENTRIFUGHE SOMMERSE DA 4"
in AISI 304

VISTA IN SEZIONE WINNER 4N1-4N2-4N4

Corpo pompa singolo

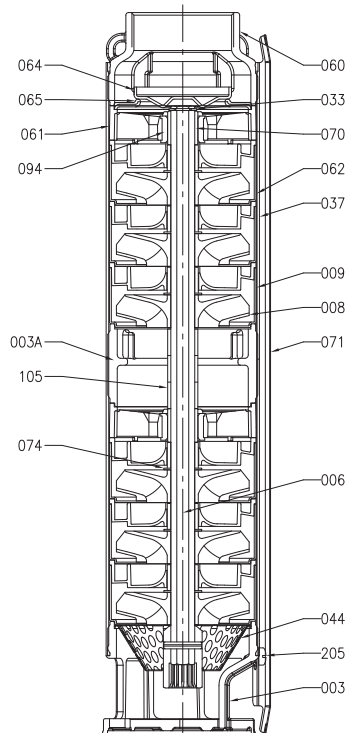
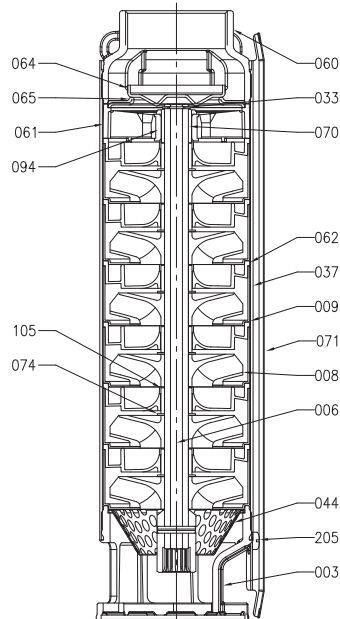
Corpo pompa doppio



VISTA IN SEZIONE WINNER 4N7-4N10-4N15

Corpo pompa singolo

Corpo pompa doppio



ELETTROPOMPE CENTRIFUGHE SOMMERSE DA 4"

in AISI 304

TABELLA MATERIALI

Rif.	Nome	Materiale	Rif.	Nome	Materiale
003	Supporto	EN 1.4308 (ASTM CF8)	062	Scatola stadio	EN 1.4301 (AISI 304)
003A	Anello collegamento	EN 1.4308 (ASTM CF8)	064	Valvola	EN 1.4301 (AISI 304)
006	Ric. albero c/giunto	EN 1.4301 (AISI 304)	065	Sede valvola	EN 1.4301 (AISI 304) + EPDM gomma
008	Girante	Ixef®	070	Cuscinetto a strisciamento	Alumina (Ceramica)
009	Diffusore	PPO rinforzato con fibre di vetro	071	Copricavo	EN 1.4301 (AISI 304)
033	Anello Seeger	EN 1.4301 (AISI 304)	074	Rondella antifrizione	EN 1.4301 (AISI 304)
037	Camicia esterna	EN 1.4301 (AISI 304)	094	Cuscinetto	EPDM gomma
044	Filtro	EN 1.4301 (AISI 304)	105	Distanziale	PPO rinforzato con fibre di vetro
060	Bocca di mandata	EN 1.4308 (ASTM CF8)	205	Vite (M4x6 UNI 7687)	EN 1.4301 (AISI 304)
061	Supporto super-inter.	PPO rinforzato con fibre di vetro			

TABELLA DATI ELETTRICI WINNER 4N CON MOTORE IN BAGNO DI LIQUIDO REFRIGERANTE

P ₂		P ₁	Tensione	Monofase				Trifase					
[HP]	[kW]	[kW]	[V]	IN	IA	Efficienza	Fattore di potenza	P ₁	Tensione	IN	IA	Rendimento	Fattore di potenza
				[A]	[A]	[%]		[kW]	[V]	[A]	[A]	[%]	
0,5	0,37	0,61	230V	4,5	13,6	61	0,94	0,6	400V	2	7	62	0,75
0,75	0,55	0,9	230V	4,5	13,6	61	0,94	0,89	400V	2	7	62	0,75
1	0,75	1,19	230V	6	18,5	63	0,96	1,12	400V	2,6	10	67	0,74
1,5	1,1	1,64	230V	8,2	26	67	0,97	1,64	400V	3,4	14	67	0,74
2	1,5	2,31	230V	11	34	65	0,98	2,21	400V	4,6	17	68	0,72
3	2,2	3,24	230V	14,8	48	68	0,96	2,97	400V	6,2	24	74	0,76
4	3	-	230V	-	-	-	-	4	400V	8	34	75	0,78
5,5	4	-	230V	-	-	-	-	5,33	400V	10,2	47	75	0,78
7,5	5,5	-	230V	-	-	-	-	7,24	400V	14,4	58	76	0,79
10	7,5	-	230V	-	-	-	-	10,42	400V	19,5	72	72	0,78

TABELLA DATI ELETTRICI WINNER 4N CON MOTORE IN BAGNO D'ACQUA

P ₂		P ₁	Tensione	Monofase				Trifase					
[HP]	[kW]	[kW]	[V]	IN	IA	Efficienza	Fattore di potenza	P ₁	Tensione	IN	IA	Rendimento	Fattore di potenza
				[A]	[A]	[%]		[kW]	[V]	[A]	[A]	[%]	
0,5	0,37	0,7	230V	3,4	11,2	53	0,93	0,56	400V	1,1	4,7	66	0,70
0,75	0,55	1	230V	4,3	16,1	63	0,94	0,96	400V	1,6	6,4	67	0,75
1	0,75	1,25	230V	5,7	21,1	60	0,98	1,09	400V	2,1	9,3	69	0,75
1,5	1,1	1,77	230V	8,6	31,5	62	0,94	1,51	400V	3	14,5	73	0,76
2	1,5	2,27	230V	10,6	35,4	66	0,95	2,05	400V	4	19,2	73	0,76
3	2,2	3,33	230V	15,5	56,7	66	0,97	2,93	400V	5,9	28,9	75	0,75
4	3	-	230V	-	-	-	-	3,95	400V	7,8	41,6	76	0,75
5,5	4	-	230V	-	-	-	-	5,13	400V	10	58	78	0,78
7,5	5,5	-	230V	-	-	-	-	7,24	400V	13,7	76	76	0,79
10	7,5	-	230V	-	-	-	-	10,14	400V	18,4	102	74	0,79