

Horizontal centrifugal multistage pumps suitable for pressure boosting systems, car washing, small garden irrigation and general clean water pumping.



SPECIFICATIONS

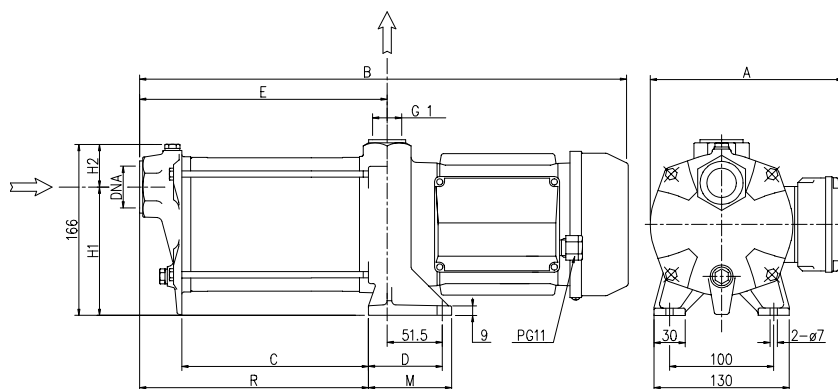
- Maximum working pressure: 10 bar
- Maximum liquid temperature: 35°C according EN 60335-2-41 for domestic uses 40°C for other uses

MATERIALS

- Pump body and bracket in cast iron
- External casing in AISI 304
- Impeller and diffuser in tecnopolymer
- Shaft in AISI 416
- Mechanical seal in ceramic/carbon/NBR

- Asincronous 2 poles motor
- Insulation class F
- Protection degree IP 44
- Single-phase standard version 220-230V ±6%
- Three-phase standard version 220/380V -6% +10%
- Permanent split capacitor and automatic thermal overload protection for single-phase version
- Thermal protection to be provided by the user for three-phase version
- DNA 1^{3/4} for COMPACT B version
DNA 1^{1/4} for COMPACT A version
- DNM 1"

TECHNICAL DATA

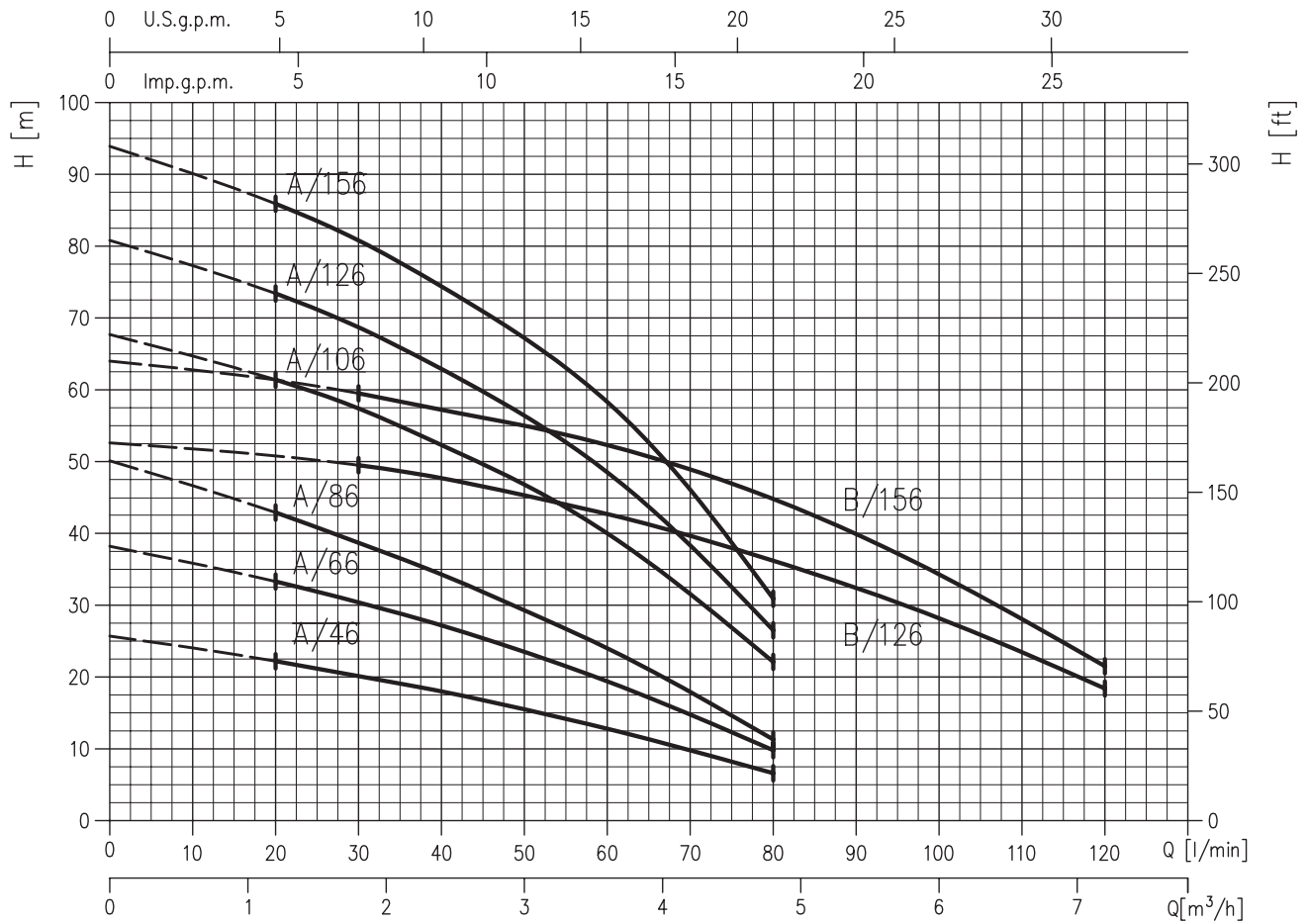


COMPACT

DIMENSIONAL TABLE

Pump type		Dimensions [mm]											Weight [kg]
Single-phase	Three-phase	[1]	A	[2]	B	C	D	E	H1	H2	M	R	
COMPACT AM/46	COMPACT A/46	159	183,5	307,5	82	51,5	120,5	127,5	38,5	62	120,5	G 1	8,4
COMPACT AM/66	COMPACT A/66	159	183,5	333,5	108	51,5	146,5	127,5	38,5	62	146,5	G 1	9,3
COMPACT AM/86	COMPACT A/86	159	183,5	359,5	134	51,5	172,5	127,5	38,5	62	172,5	G 1	10,3
COMPACT AM/106	COMPACT A/106	169	193,5	426	142	69,5	198,5	123,5	42,5	80	180,5	G 1	14,5
COMPACT AM/126	COMPACT A/126	169	193,5	452	168	69,5	224,5	123,5	42,5	80	206,5	G 1	15,5
COMPACT AM/156	COMPACT A/156	169	193,5	490	194	69,5	250,5	123,5	42,5	80	232,5	G 1	16,7
COMPACT BM/126	COMPACT B/126	169	193,5	400	116	69,5	172,5	123,5	42,5	80	154,5	G 1 1/4	14,9
COMPACT BM/156	COMPACT B/156	169	193,5	438	142	69,5	198,5	123,5	42,5	80	180,5	G 1 1/4	15,9

PERFORMANCE CURVES (according to ISO 9906 Annex A)



PERFORMANCE TABLE

Pump type		Output		Absorbed current [A]			Q=Capacity								
Single-Phase	Three-Phase	kW	HP	Single-phase 220-230V	Three-phase		l/min 0	20	30	40	50	60	80	100	120
					220V	380V									
H=Total manometric head in meters															
COMPACT AM/46	COMPACT A/46	0,3	0,4	2,9	1,6	0,9	25,7	22,2	20,1	18	15,5	12,8	6,6	-	-
COMPACT AM/66	COMPACT A/66	0,44	0,6	3,5	2,1	1,2	38,2	33,3	30,4	27,2	23,5	19,4	9,8	-	-
COMPACT AM/86	COMPACT A/86	0,6	0,8	4,3	2,4	1,4	50	43	38,7	34,3	29,3	24	11,3	-	-
COMPACT AM/106	COMPACT A/106	0,75	1	6,7	3,6	2,1	67,5	61,5	57,5	52,5	47	40	22,1	-	-
COMPACT AM/126	COMPACT A/126	0,9	1,2	7	4,3	2,5	81	73,5	68,5	63	56,5	48,5	26,5	-	-
COMPACT AM/156	COMPACT A/156	1,1	1,5	7,5	4,8	2,8	94	86	81	74,5	67	58,5	30,9	-	-
COMPACT BM/126	COMPACT B/126	0,9	1,2	6,8	4,2	2,4	52,5	-	49,5	47,5	45,5	42,5	36,2	28,2	18,4
COMPACT BM/156	COMPACT B/156	1,1	1,5	7,4	4,8	2,8	64	-	59,5	57	55	52,5	45	34,3	21,5