

## ELETTROPOMPE CENTRIFUGHE MULTISTADIO ORIZZONTALI

in ghisa



Elettropompe centrifughe multistadio orizzontali in ghisa.

### APPLICAZIONI

- Pressurizzazione domestica
- Incrementi di pressione in genere
- Piccola irrigazione di giardini
- Lavaggio di veicoli
- Movimentazione di acqua pulita

### PECULIARITÀ TECNICHE

- Particolarmente silenziose
- Leggere e maneggevoli

### DATI TECNICI

- Pressione massima di esercizio: 10 bar
- Temperatura massima del liquido: 40°C
- Motore asincrono 2 poli autoventilato
- Classe di isolamento F
- Grado di protezione IP44
- Tensione monofase 230V ± 10% 50Hz, tensione trifase 230/400V ± 10% 50Hz
- Condensatore permanentemente inserito e protezione termoisolante a riarmo automatico incorporata per il motore monofase
- Protezione a cura dell'utente per la versione trifase
- Attacco aspirazione G1¼ per COMPACT B/12 e B/15, G1 per il resto della gamma
- Attacco mandata G1

### MATERIALI

- Corpo pompa e supporto in ghisa
- Camicia esterna in AISI 304
- Girante e diffusore in PPE+PS rinforzato con fibre di vetro
- Stadi in PPE+PS rinforzato con fibre di vetro/PTFE
- Albero in AISI 416
- Tenuta meccanica in Carbone/Ceramica/NBR

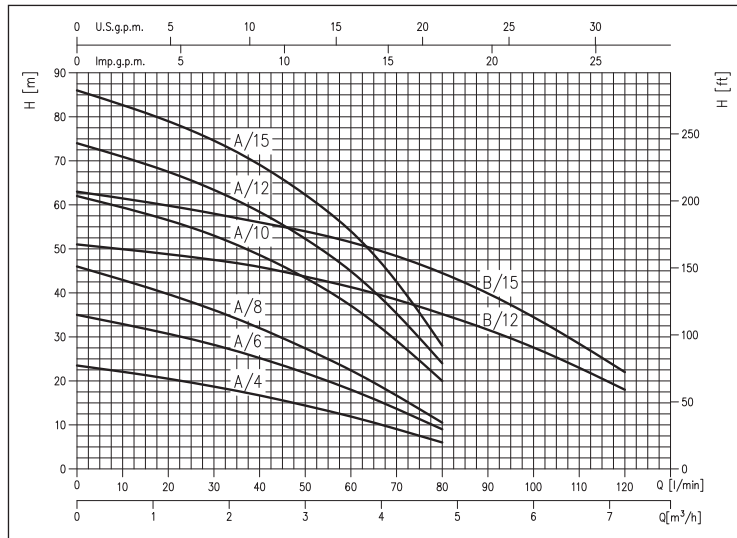
### QUADRI

- 1EPBH (vedi pag. 68)

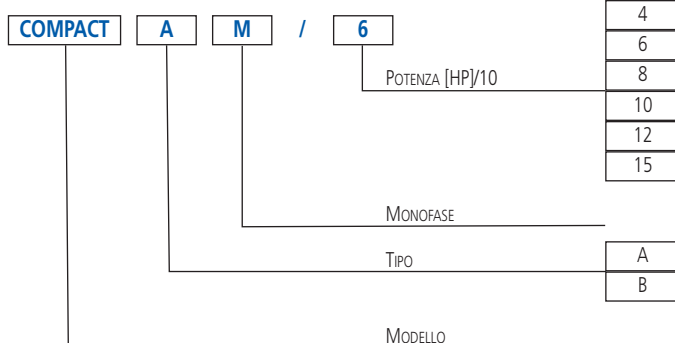
### ACCESSORI (Su richiesta)

- Vaso 5 litri 10 bar ¾ EPDM
- Vaso 24 litri 8 bar 1" EPDM
- Vaso 24 litri 10 bar 1" EPDM
- Vaso 24 litri 16 bar 1" EPDM
- Galleggiante key 5 metri PVC con contrappeso
- Galleggiante key 10 metri PVC con contrappeso
- Pressostato SQUARE-D FSG-2 1,4÷4,6 bar G¼ F
- Pressostato FYG-22 2,8÷7 bar G¼ F
- Pressostato FYG-32 5,6÷10,5 bar G¼ F
- Presscomfort - Regolatore di pressione (vedi pag. 70)
- Press•o•Matic - Sistema di controllo a velocità variabile (alimentazione monofase 230V±10% - uscita trifase 220V - potenza massima motore 2,2 kW - 3 HP - vedi pag. 71)

### CURVE DI PRESTAZIONE (secondo ISO 9906 Allegato A)



### SIGLA IDENTIFICATIVA

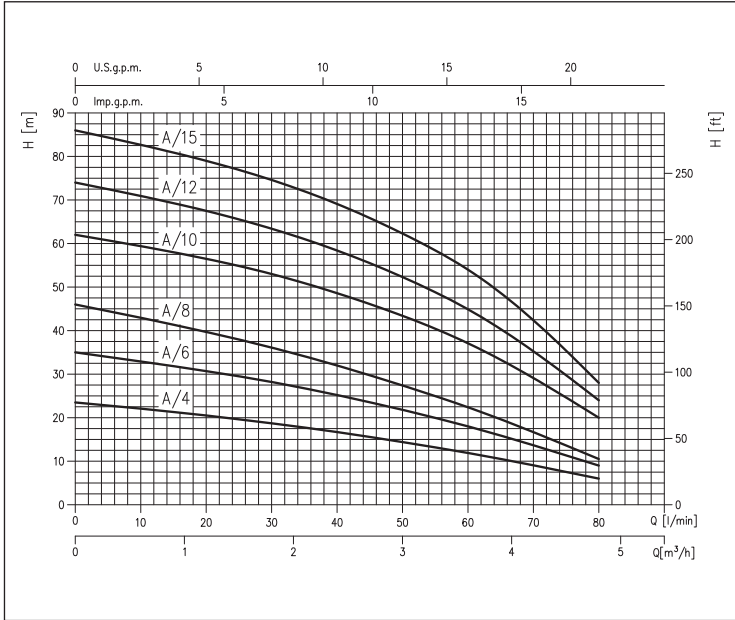


## ELETTROPOMPE CENTRIFUGHE MULTISTADIO ORIZZONTALI

in ghisa

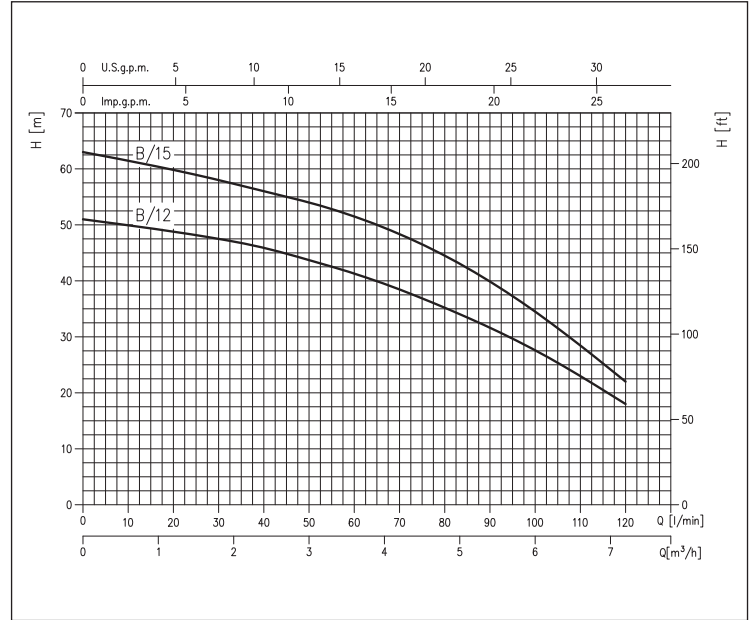
### CURVE DI PRESTAZIONE serie COMPACT A

(secondo ISO 9906 Allegato A)



### CURVE DI PRESTAZIONE serie COMPACT B

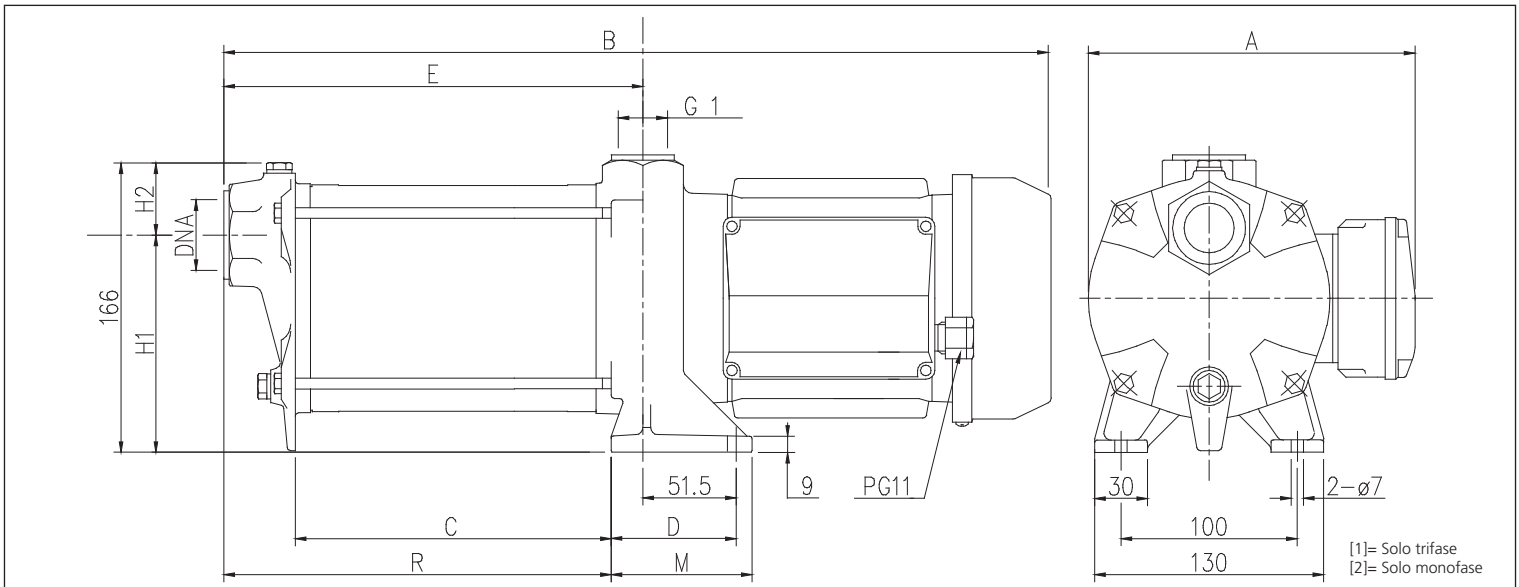
(secondo ISO 9906 Allegato A)



### TABELLA PRESTAZIONI

Modello	P <sub>2</sub>	Q=Portata									
		[HP]		[kW]		l/min		m <sup>3</sup> /h		H=Prevalenza [m]	
Monofase 230V	Trifase 230/400V			20	30	40	50	60	80	100	120
COMPACT AM/4	COMPACT A/4	0,4	0,3	20,5	18,7	16,7	14,4	11,9	6,0	-	-
COMPACT AM/6	COMPACT A/6	0,6	0,44	30,7	28,2	25,2	21,8	18,0	9,0	-	-
COMPACT AM/8	COMPACT A/8	0,8	0,6	39,7	36,1	32,0	27,4	22,4	10,5	-	-
COMPACT AM/10	COMPACT A/10	1	0,75	56,5	53,0	48,5	43,5	37,1	20,0	-	-
COMPACT AM/12	COMPACT A/12	1,2	0,9	67,5	63,4	58,5	52,5	45,0	24,0	-	-
COMPACT AM/15	COMPACT A/15	1,5	1,1	79,0	74,6	69,0	62,5	54,0	28,0	-	-
COMPACT BM/12	COMPACT B/12	1,2	0,9	-	47,5	46,0	43,5	41,5	35,2	27,6	18,0
COMPACT BM/15	COMPACT B/15	1,5	1,1	-	58,0	56,0	54,0	51,5	44,5	34,5	22,0

### DIMENSIONI



## ELETTROPOMPE CENTRIFUGHE MULTISTADIO ORIZZONTALI

in ghisa

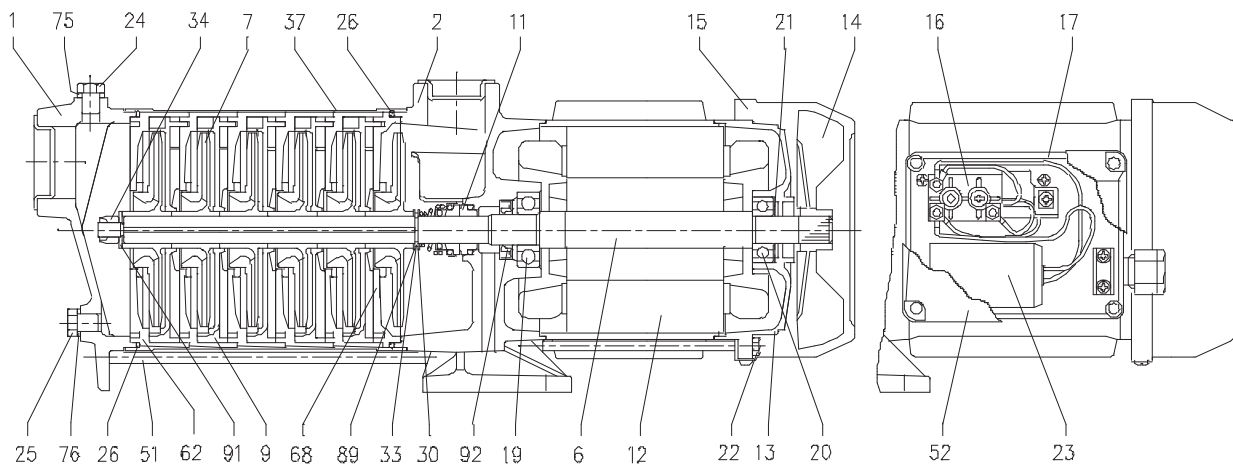
### TABELLA DIMENSIONI

Monofase	Modello	Dimensioni [mm]													Peso [kg]
		Trifase		A	B	C	D	E	H1	H2	M	R	DNA		
		[1]	[2]												
COMPACT AM/4	COMPACT A/4	159	183,5	307,5	82	51,5	120,5	127,5	38,5	62	120,5	G 1	8,4		
COMPACT AM/6	COMPACT A/6	159	183,5	333,5	108	51,5	146,5	127,5	38,5	62	146,5	G 1	9,3		
COMPACT AM/8	COMPACT A/8	159	183,5	359,5	134	51,5	172,5	127,5	38,5	62	172,5	G 1	10,3		
COMPACT AM/10	COMPACT A/10	169	193,5	426	142	69,5	198,5	123,5	42,5	80	180,5	G 1	14,5		
COMPACT AM/12	COMPACT A/12	169	193,5	452	168	69,5	224,5	123,5	42,5	80	206,5	G 1	15,5		
COMPACT AM/15	COMPACT A/15	169	193,5	490	194	69,5	250,5	123,5	42,5	80	232,5	G 1	16,7		
COMPACT BM/12	COMPACT B/12	169	193,5	400	116	69,5	172,5	123,5	42,5	80	154,5	G 1¼	14,9		
COMPACT BM/15	COMPACT B/15	169	193,5	438	142	69,5	198,5	123,5	42,5	80	180,5	G 1¼	15,9		

[1]= Solo trifase

[2]= Solo monofase

### VISTA IN SEZIONE



### TABELLA MATERIALI

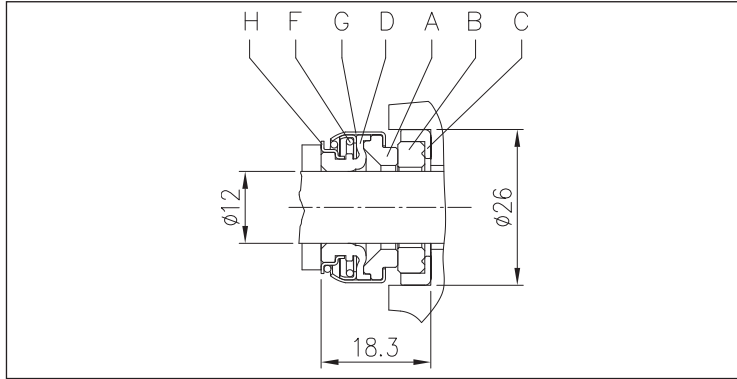
Rif.	Nome	Materiale	Rif.	Nome	Materiale
1	Corpo pompa	Ghisa G20	23	Condensatore [1]	-
2	Supporto corpo pompa	Ghisa G20	24	Tappo di carico	Ottone
6	Albero rotore	AISI 416	25	Tappo di scarico	Ottone
7	Girante	PPE+PS rinforzato con fibre di vetro	26	Anello OR	NBR
9	Diffusore	PPE+PS rinforzato con fibre di vetro	30	Rondella	AISI 304
11	Tenuta meccanica	Carbono/Ceramica/NBR	33	Anello seeger	AISI 304
12	Cassa motore	-	34	Dado girante	AISI 304
13	Coperchio motore	Alluminio	37	Camicia pompa	AISI 304
14	Ventola	PP	51	Tirante pompa	Fe P04 Zincato
15	Copri ventola	Fe P04 Zincato	52	Scatola portacondensatore [1]	PP
16	Morsettiera	-	62	Scatola stadio	PPE+PS rinforzato con fibre di vetro
17	Coprimorsettiera	Alluminio	68	Stadio	PPE+PS rinforzato con fibre di vetro/PTFE
		PP [1]	75	Rondella	AISI 304
19	Cuscinetto (lato pompa)	-	76	Rondella	AISI 304
20	Cuscinetto (lato motore)	-	89	Rondella	AISI 304
21	Anello compensatore	Acciaio C70	91	Rondella	AISI 304
22	Tirante motore	Fe 42 Zincato	92	Anello tenuta	-

[1]= Solo monofase

## ELETTROPOMPE CENTRIFUGHE MULTISTADIO ORIZZONTALI

in ghisa

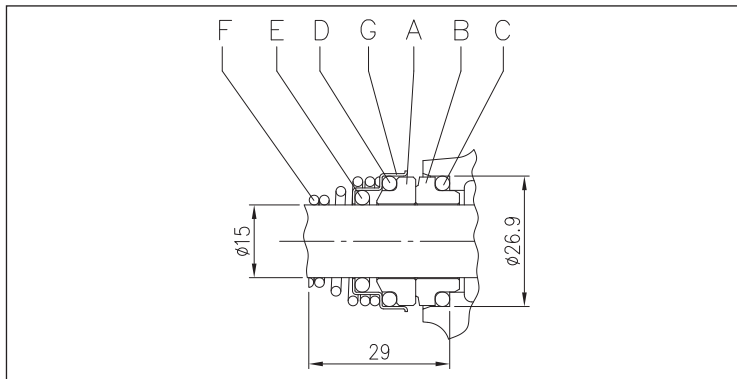
### TENUTA MECCANICA per COMPACT A(M)/4, A(M)/6, A(M)/8



### TABELLA MATERIALI

Rif.	Nome	Materiale
A	Parte rotante	Carbone
B	Parte fissa	Ceramica
C	Guarnizione	NBR
D	Soffietto	NBR
F	Molla	AISI 304
G	Struttura/telaio	AISI 304
H	Anello di fermo	AISI 304

### TENUTA MECCANICA per COMPACT A(M)/10, A(M)/12, A(M)/15 - B(M)/12, B(M)/15



### TABELLA MATERIALI

Rif.	Nome	Materiale
A	Parte rotante	Ceramica
B	Parte fissa	Carbone
C	Anello OR	NBR
D	Anello OR	NBR
E	Anello OR	NBR
F	Molla	AISI 316
G	Struttura/telaio	AISI 304

### TABELLA DATI ELETTRICI

Modello		P <sub>2</sub>		Condensatore Monofase		P <sub>1</sub>		Corrente Assorbita [A]		
Monofase 230V	Trifase 230/400V	[HP]	[kW]	μF	V <sub>c</sub>	Monofase [kW]	Trifase [kW]	Monofase 230V	Trifase 230V	Trifase 400V
COMPACT AM/4	COMPACT A/4	0,4	0,3	10	450	0,53	0,50	2,5	1,9	1,1
COMPACT AM/6	COMPACT A/6	0,6	0,44	12,5	450	0,70	0,65	3,0	2,3	1,3
COMPACT AM/8	COMPACT A/8	0,8	0,6	14	450	0,90	0,82	4,0	2,6	1,5
COMPACT AM/10	COMPACT A/10	1	0,75	20	450	1,25	1,15	6,0	4,2	2,4
COMPACT AM/12	COMPACT A/12	1,2	0,9	31,5	450	1,38	1,30	6,2	4,7	2,7
COMPACT AM/15	COMPACT A/15	1,5	1,1	31,5	450	1,60	1,60	7,3	5,7	3,3
COMPACT BM/12	COMPACT B/12	1,2	0,9	31,5	450	1,30	1,30	5,8	4,7	2,7
COMPACT BM/15	COMPACT B/15	1,5	1,1	31,5	450	1,60	1,65	7,3	5,9	3,4