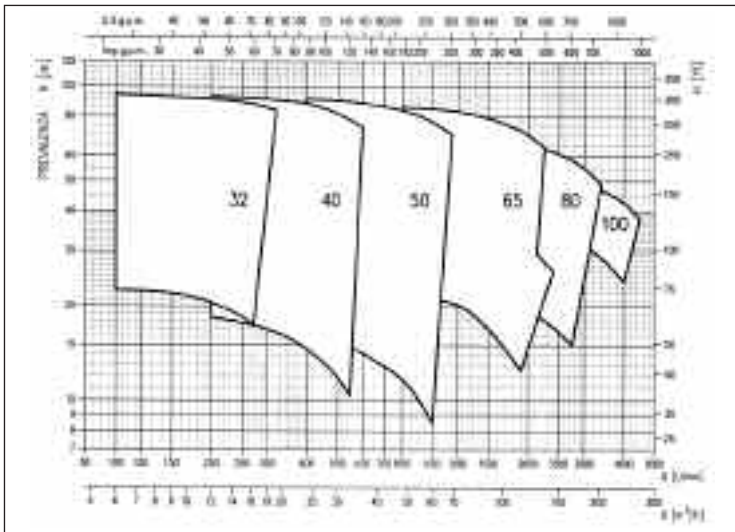


ELETTROPOMPE CENTRIFUGHE MONOBLOCCO SECONDO EN 733

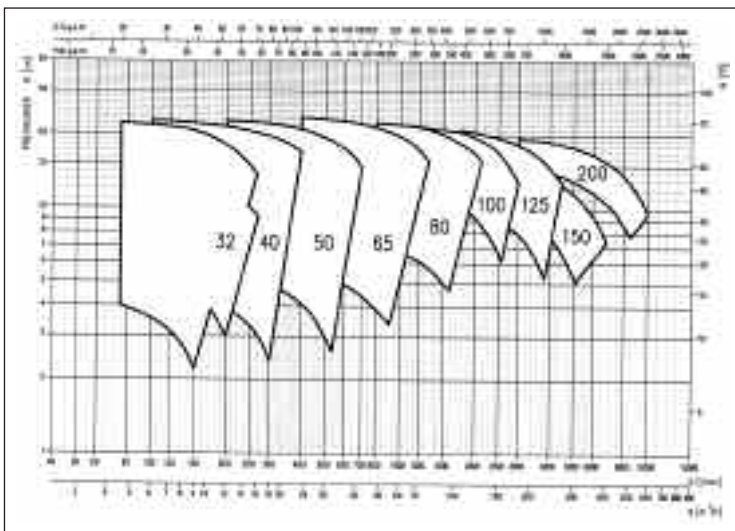
in ghisa



GAMMA DELLE PRESTAZIONI - 2 Poli (secondo ISO 9906 Allegato A)



GAMMA DELLE PRESTAZIONI - 4 Poli (secondo ISO 9906 Allegato A)



Elettropompe centrifughe monoblocco secondo EN 733 in ghisa.

APPLICAZIONI

- Movimentazione di acqua pulita per usi civili, agricoli, industriali, gruppi di pressurizzazione, impianti di riscaldamento e condizionamento
- Irrigazioni in aziende agricole
- Impianti sportivi
- Impianti di lavaggio

PECULIARITÀ TECNICHE

- Disponibile nella versione "H" (Ceramica/Grafite/FPM)
- Disponibile nella versione "HS" (SiC/SiC/FPM)
- Disponibile nella versione "HW" (Widia/Widia/FPM)

DATI TECNICI

- Temperatura massima del liquido: 90°C (MD), 130°C (MMD)
- Pressione massima di esercizio: 10 bar
- Motore asincrono 2 e 4 poli autoventilato
- Classe di isolamento F
- Grado di protezione IP55
- Tensione monofase 230V ± 10% 50Hz, tensione trifase 230/400V ± 10% 50Hz fino a 4 kW compresi, tensione trifase 400/690V ± 10% 5,5 kW e oltre
- Condensatore permanentemente inserito e protezione termoprotezionistica a riarmo automatico incorporata per il motore monofase
- Protezione a cura dell'utente per la versione trifase

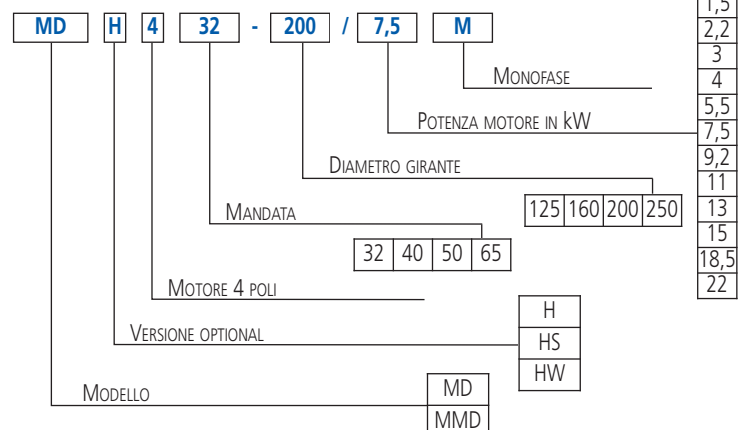
MATERIALI

- Corpo pompa e supporto in ghisa
- Albero in AISI 304 (MD), in AISI 406 (MMD)
- Tenuta meccanica in Carbone/Ceramica/NBR (MD), in SiC/SiC/EPDM (MMD)
- Girante in ghisa e bronzo B10

ACCESSORI (Su richiesta)

- Controflange zincate

SIGLA IDENTIFICATIVA



MD - MMD

ELETTROPOMPE CENTRIFUGHE MONOBLOCCO SECONDO EN 733

in ghisa

TABELLA PRESTAZIONI MD

2 Poli

Modello	P ₂		l/min m ³ /h	Q=Portata																			
	[HP]	[kW]		100	200	250	280	320	400	550	600	667	800	1000	1100	1150	1200	1400	1900	2000	2200	2300	2400
			H=Prevalenza [m]																				
			6	12	15	17	19	24	33	36	40	48	60	66	69	72	84	114	120	132	138	144	
MD 32-125/1.1 (M)	1,5	1,1	22,5	20,5	18,5	-	-	-	-	-	-	-	-	-	-	-	-	-	-	-	-	-	-
MD 32-125/1.1 (M)	1,5	1,5	23,5	21,5	19,7	18,5	16,6	12,0	-	-	-	-	-	-	-	-	-	-	-	-	-	-	-
MD 32-125/1.1 (M)	1,5	1,5	27,0	24,0	22,0	20,5	-	-	-	-	-	-	-	-	-	-	-	-	-	-	-	-	-
MD 32-125/1.1 (M)	1,5	2,2	34,5	32,0	30,0	28,5	-	-	-	-	-	-	-	-	-	-	-	-	-	-	-	-	-
MD 32-200/3.0	4	3	41,0	36,5	33,0	30,5	-	-	-	-	-	-	-	-	-	-	-	-	-	-	-	-	-
MD 32-200/4.0	5,5	4	50,5	47,0	44,5	42,5	-	-	-	-	-	-	-	-	-	-	-	-	-	-	-	-	-
MD 32-250/5.5	7,5	5,5	57,0	54,0	51,0	49,0	45,0	-	-	-	-	-	-	-	-	-	-	-	-	-	-	-	-
MD 32-250/7.5	10	7,5	70,0	67,0	64,0	62,0	58,0	-	-	-	-	-	-	-	-	-	-	-	-	-	-	-	-
MD 32-250/9.2	12,5	9,2	83,0	80,0	78,0	76,0	73,0	-	-	-	-	-	-	-	-	-	-	-	-	-	-	-	-
MD 32-250/11	15	11	94,0	91,0	89,0	87,0	84,0	-	-	-	-	-	-	-	-	-	-	-	-	-	-	-	-
MD 32-125/1.1 (M)	1,5	1,5	19,5	18,4	17,7	17,2	16,5	14,6	10,3	8,5	-	-	-	-	-	-	-	-	-	-	-	-	-
MD 32-125/1.1 (M)	1,5	2,2	25,0	23,5	23,0	22,5	22,0	20,5	16,9	15,5	-	-	-	-	-	-	-	-	-	-	-	-	-
MD 40-160/3.0	4	3	30,5	29,0	28,0	27,5	26,5	25,0	21,0	19,0	-	-	-	-	-	-	-	-	-	-	-	-	-
MD 40-160/4.0	5,5	4	38,0	36,5	36,0	35,5	35,0	33,0	29,5	28,0	-	-	-	-	-	-	-	-	-	-	-	-	-
MD 40-200/5.5	7,5	5,5	48,0	47,0	46,0	45,5	44,5	42,5	37,5	-	-	-	-	-	-	-	-	-	-	-	-	-	-
MD 40-200/7.5	10	7,5	57,5	56,5	55,5	55,0	54,5	52,5	47,5	45,0	-	-	-	-	-	-	-	-	-	-	-	-	-
MD 40-250/11	15	11	-	73,0	72,0	71,5	70,0	66,5	58,5	55,0	-	-	-	-	-	-	-	-	-	-	-	-	-
MD 40-250/13	17,5	13	-	84,0	83,5	82,5	81,5	78,0	69,0	65,0	-	-	-	-	-	-	-	-	-	-	-	-	-
MD 40-250/15	20	15	-	93,0	92,0	91,5	90,5	88,0	78,0	74,0	-	-	-	-	-	-	-	-	-	-	-	-	-
MD 32-125/1.1 (M)	1,5	2,2	-	-	-	-	-	16,0	14,8	14,3	13,5	11,7	8,5	-	-	-	-	-	-	-	-	-	-
MD 50-125/3.0	4	3	-	-	-	-	-	19,5	18,6	18,2	17,6	16,1	13,0	-	-	-	-	-	-	-	-	-	-
MD 50-125/4.0	5,5	4	-	-	-	-	-	24,0	23,0	23,0	22,0	21,0	17,8	16,0	-	-	-	-	-	-	-	-	-
MD 50-160/5.5	7,5	5,5	-	-	-	-	-	32,5	31,0	30,5	30,0	28,0	24,5	22,5	-	-	-	-	-	-	-	-	-
MD 50-160/7.5	10	7,5	-	-	-	-	-	38,0	37,0	36,5	35,5	34,0	31,0	29,0	28,0	27,0	-	-	-	-	-	-	-
MD 50-200/9.2	12,5	9,2	-	-	-	-	-	48,0	46,0	45,0	44,0	41,0	36,0	33,0	-	-	-	-	-	-	-	-	-
MD 50-200/11	15	11	-	-	-	-	-	54,5	53,0	52,0	51,0	48,5	43,5	40,5	39,0	37,0	-	-	-	-	-	-	-
MD 50-250/15	20	15	-	-	-	-	-	69,0	67,0	66,0	64,0	60,5	52,5	47,0	-	-	-	-	-	-	-	-	-
MD 50-250/18.5	25	18,5	-	-	-	-	-	80,0	78,5	77,5	76,0	72,5	65,0	60,0	57,0	-	-	-	-	-	-	-	-
MD 50-250/22	30	22	-	-	-	-	-	91,0	89,5	88,5	87,0	84,0	77,0	72,5	70,0	-	-	-	-	-	-	-	-
MD 65-125/5.5	7,5	5,5	-	-	-	-	-	-	-	23,2	23,0	22,5	21,5	20,5	20,5	20,0	18,2	12,5	-	-	-	-	-
MD 65-125/7.5	10	7,5	-	-	-	-	-	-	-	26,5	26,0	25,5	24,5	24,0	23,5	23,0	21,5	16,3	15,0	-	-	-	-
MD 65-160/11	15	11	-	-	-	-	-	-	-	-	34,0	33,5	33,0	32,5	32,0	32,0	30,5	26,5	25,5	23,0	22,0	-	-
MD 65-160/15	20	15	-	-	-	-	-	-	-	-	-	38,0	37,5	37,0	36,5	36,5	35,0	31,0	30,5	28,5	27,0	26,0	-
MD 65-200/18.5	25	18,5	-	-	-	-	-	-	-	-	-	53,5	52,5	51,5	51,0	50,5	48,5	42,0	40,5	37,0	-	-	-
MD 65-200/22	30	22	-	-	-	-	-	-	-	-	-	59,5	58,5	58,0	57,5	57,0	55,5	50,0	49,0	46,0	-	-	-

TABELLA PRESTAZIONI MMD

2 Poli

Modello	P ₂		l/min m ³ /h	Q=Portata											
	[HP]	[kW]		800	1000	1250	1500	1750	2000	2250	2500	2750	3000	3500	4000
			H=Prevalenza [m]												
			48	60	75	90	105	120	135	150	165	180	210	240	270
MMD 65-250/22	30	22	64,0	63,0	61,0	57,0	53,0	-	-	-	-	-	-	-	-
MMD 65-250/30	40	30	77,0	76,0	74,0	70,0	66,0	60,0	53,0*	-	-	-	-	-	-
MMD 65-250/37	55	37	86,0	85,0	83,0	79,0	75,0	70,0	64,0*	-	-	-	-	-	-
MMD 80-160/10	13,6	10	-	24,0	23,0	22,0	21,0	19,5	18,0	16,5	15,0*	-	-	-	-
MMD 80-160/12.5	17	12,5	-	28,5	28,0	27,0	26,0	24,5	23,0	21,5	20,0	18,5*	-	-	-
MMD 80-160/15	20	15	-	34,0	33,3	32,5	31,8	31,0	29,0	27,5	26,0	24,3	-	-	-
MMD 80-200/18.5	25	18,5	-	42,0	41,0	40,0	38,5	37,0	35,0	33,0	30,5	28,0	-	-	-
MMD 80-200/22	30	22	-	47,0	46,5	45,5	44,5	43,0	41,0	39,0	37,0	34,0	-	-	-
MMD 80-200/30	40	30	-	55,0	54,0	53,0	52,0	51,0	49,0	47,0	45,0	43,0	37,0	-	-
MMD 80-200/37	55	37	-	57,0	56,8	56,5	56,0	55,0	54,0	52,5	51,0	48,0	42,0	-	-
MMD 80-250/37	55	37	-	-	67,5	67,0	66,2	65,0	63,3	61,0	58,3	55,0	47,0	-	-
MMD 100-200/22	30	22	-	-	-	38,5	38,0	37,0	36,0	34,5	33,0	31,5	28,0	24,0	-
MMD 100-200/30	40	30	-	-	-	47,0	46,3	45,6	44,8	43,7	42,4	41,0	38,0	34,6*	30,0**
MMD 100-200/37	55	37	-	-	-	53,7	53,3	53,0	52,0	51,0	50,0	49,0	46,0	43,0*	38,0**

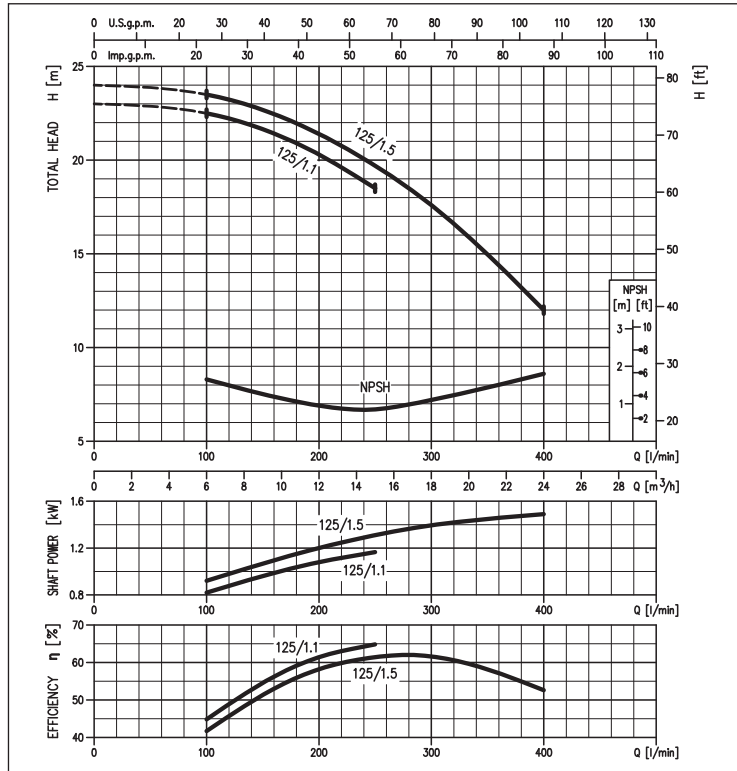
* L'altezza manometrica di aspirazione non deve superare i 2 m

** Aspirazione con battente positivo di 1 m

CURVE DI PRESTAZIONE serie MD 32-125

(secondo ISO 9906 Allegato A)

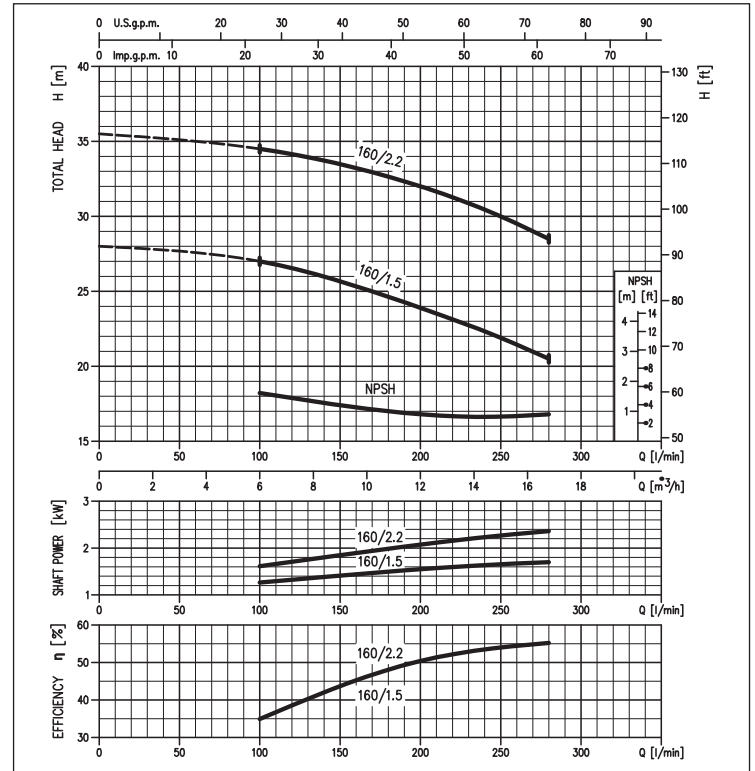
2 Poli



CURVE DI PRESTAZIONE serie MD 32-160

(secondo ISO 9906 Allegato A)

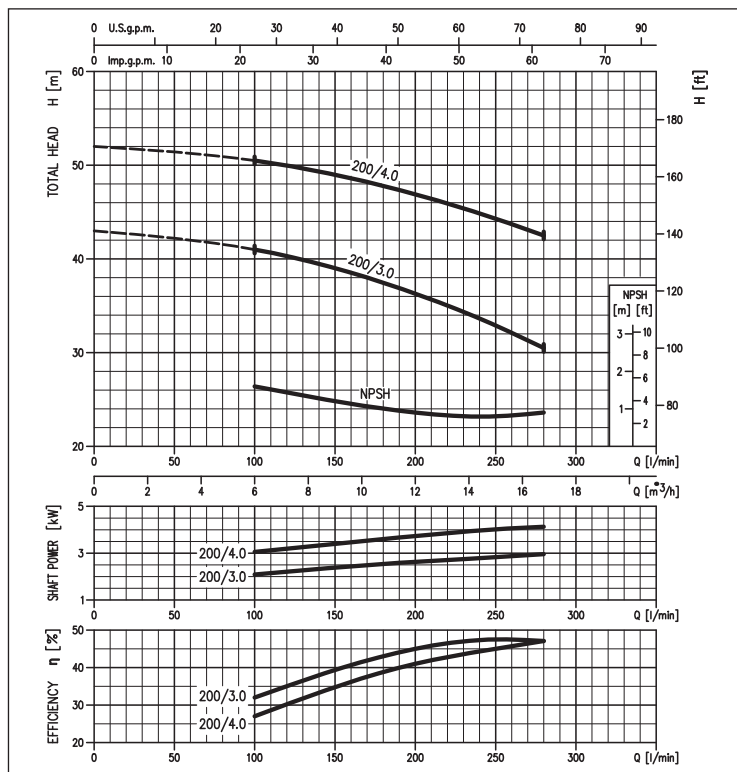
2 Poli



CURVE DI PRESTAZIONE serie MD 32-200

(secondo ISO 9906 Allegato A)

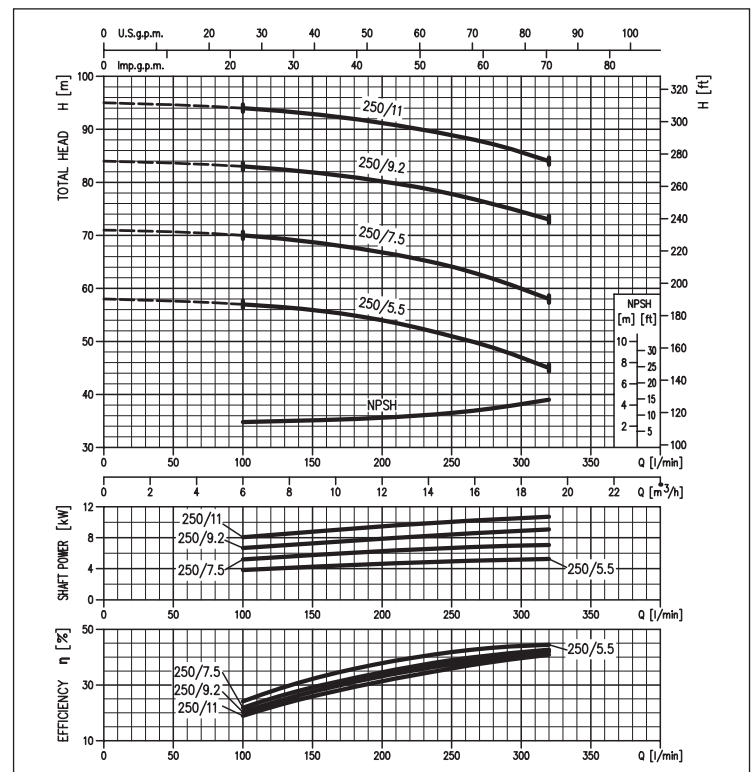
2 Poli



CURVE DI PRESTAZIONE serie MD 32-250

(secondo ISO 9906 Allegato A)

2 Poli



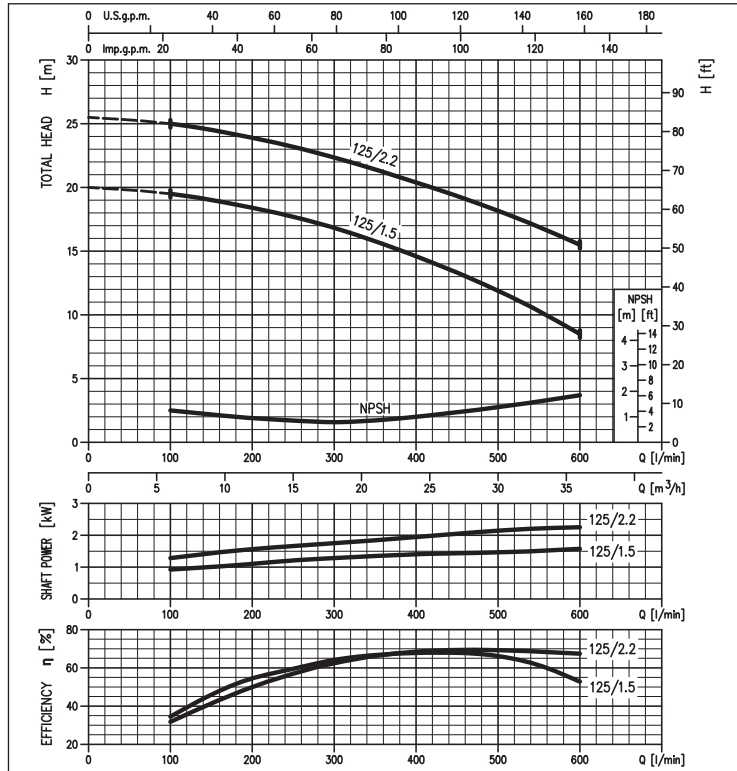
ELETTROPOMPE CENTRIFUGHE MONOBLOCCO SECONDO EN 733

in ghisa

CURVE DI PRESTAZIONE serie MD 40-125

(secondo ISO 9906 Allegato A)

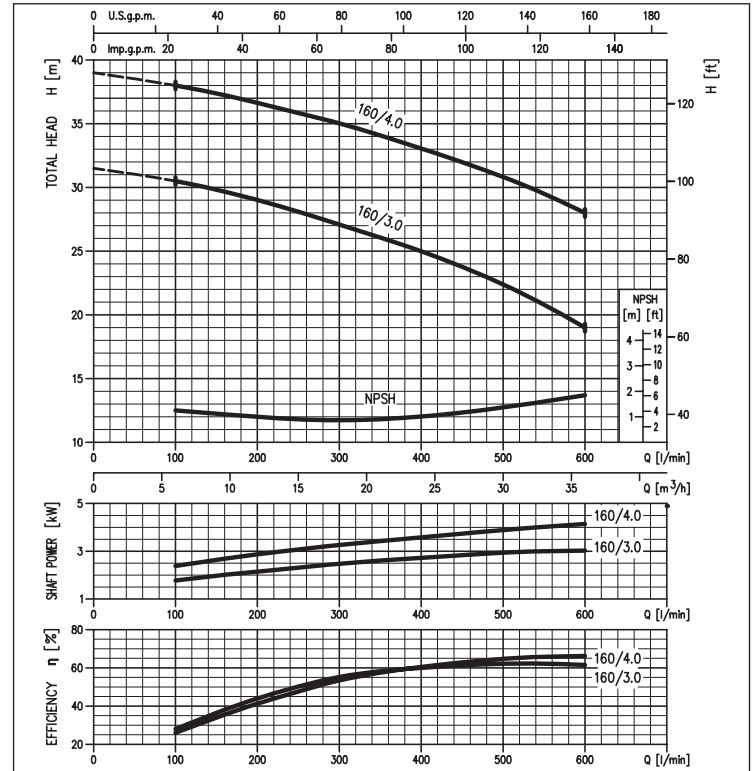
2 Poli



CURVE DI PRESTAZIONE serie MD 40-160

(secondo ISO 9906 Allegato A)

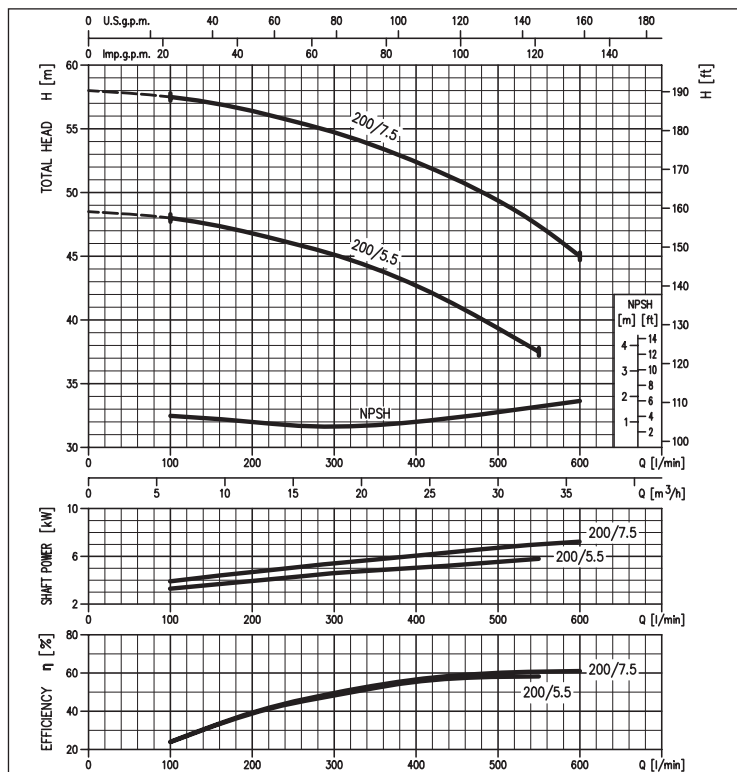
2 Poli



CURVE DI PRESTAZIONE serie MD 40-200

(secondo ISO 9906 Allegato A)

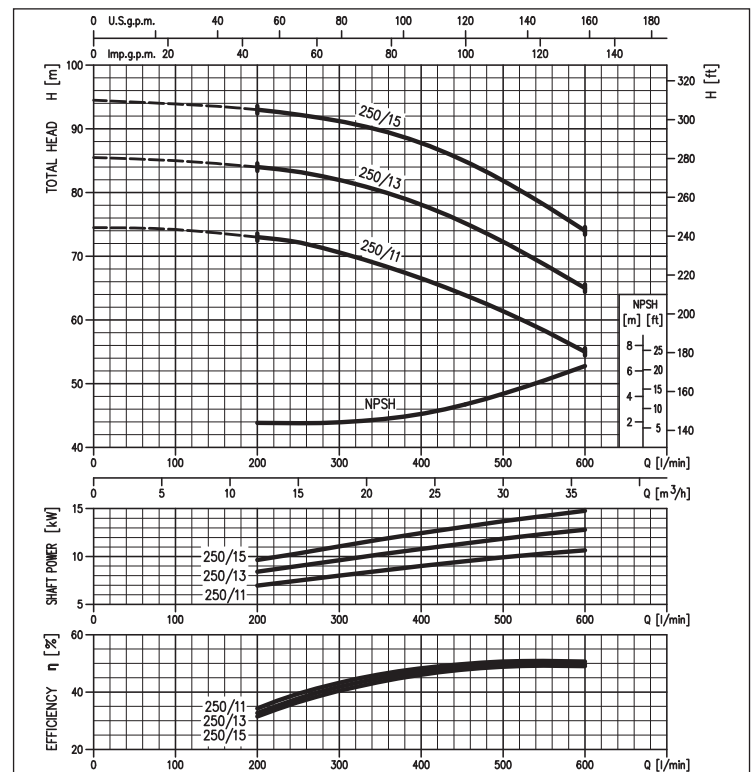
2 Poli



CURVE DI PRESTAZIONE serie MD 40-250

(secondo ISO 9906 Allegato A)

2 Poli



ELETTROPOMPE CENTRIFUGHE MONOBLOCCO SECONDO EN 733

in ghisa

CURVE DI PRESTAZIONE serie MD 50-125

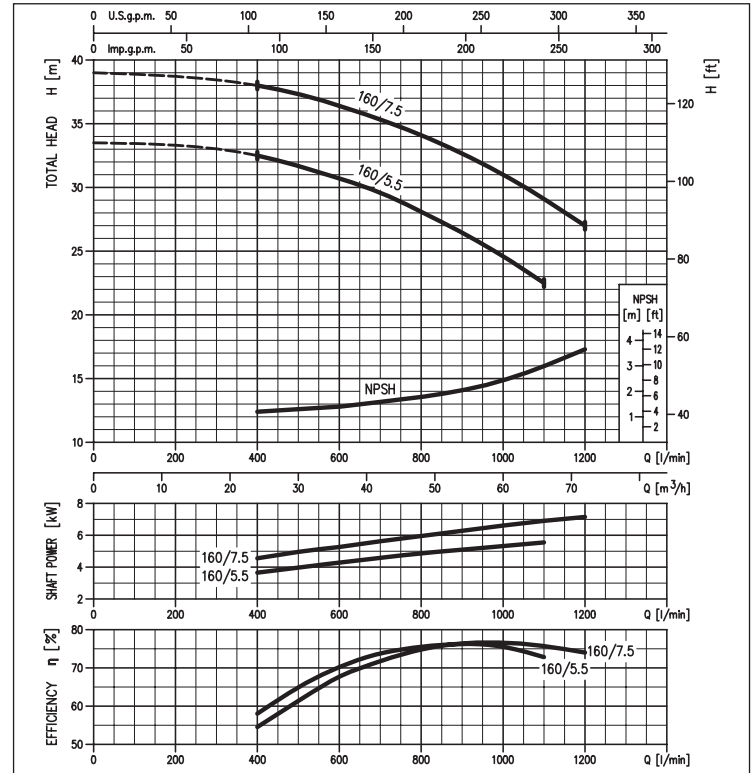
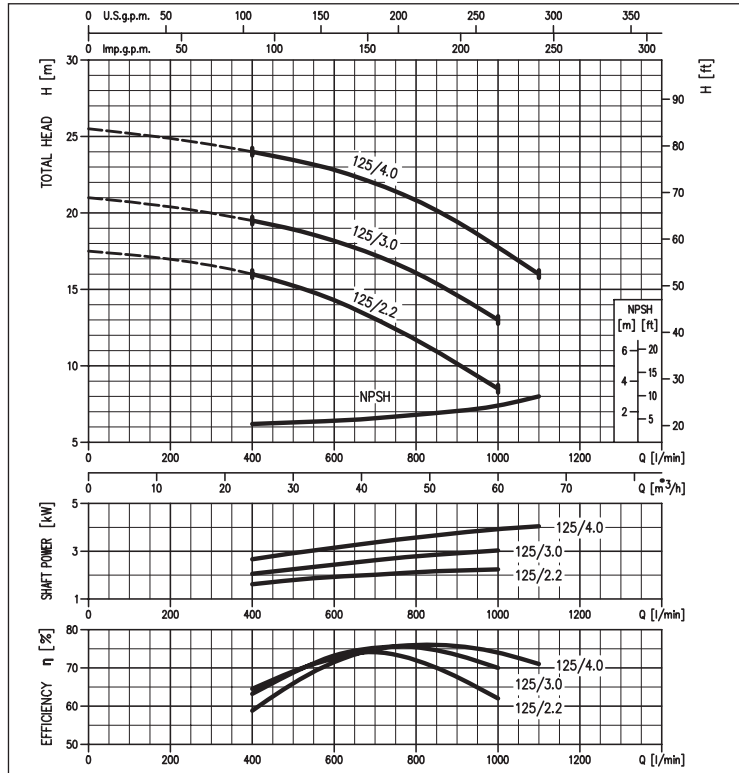
(secondo ISO 9906 Allegato A)

2 Poli

CURVE DI PRESTAZIONE serie MD 50-160

(secondo ISO 9906 Allegato A)

2 Poli



CURVE DI PRESTAZIONE serie MD 50-200

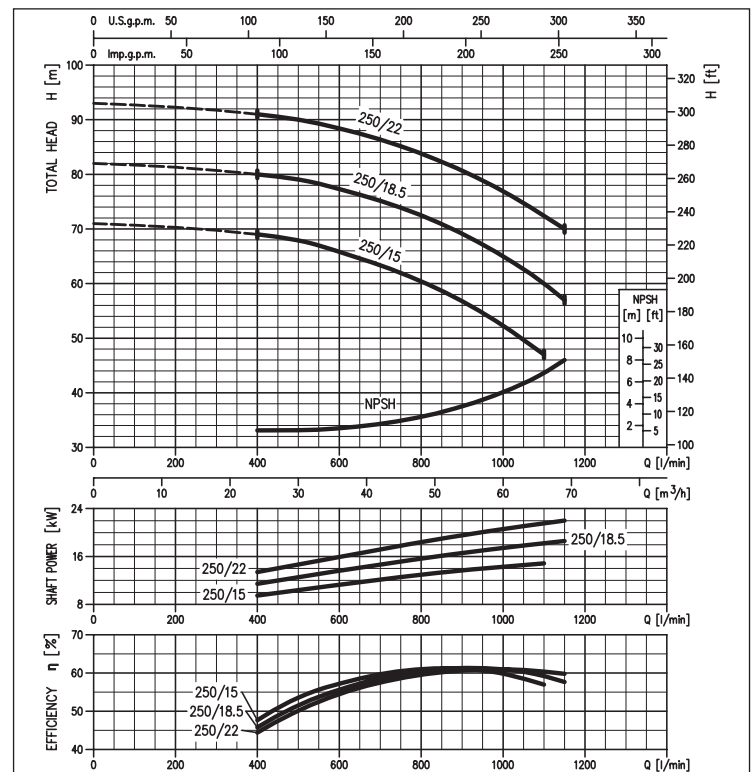
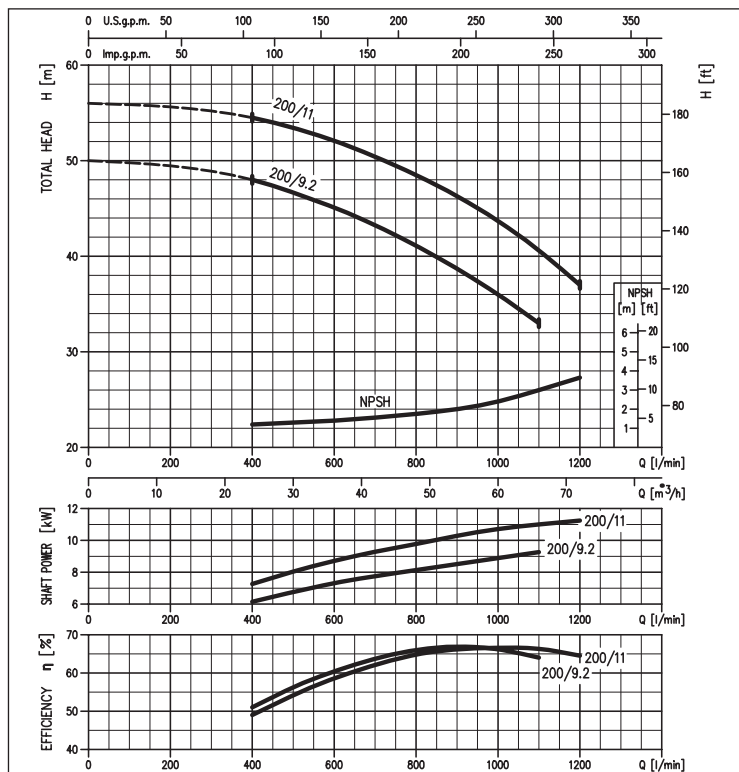
(secondo ISO 9906 Allegato A)

2 Poli

CURVE DI PRESTAZIONE serie MD 50-250

(secondo ISO 9906 Allegato A)

2 Poli



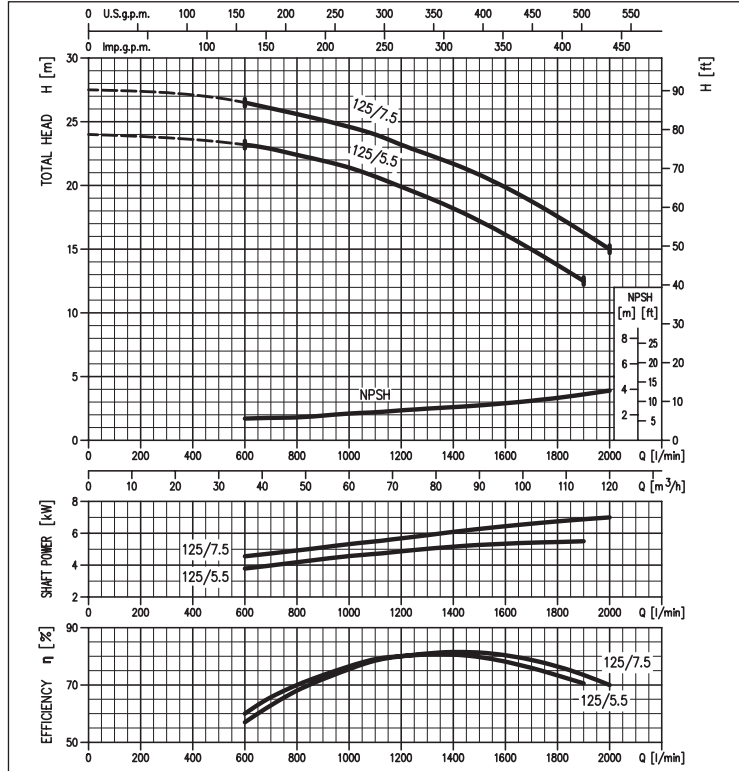
ELETTROPOMPE CENTRIFUGHE MONOBLOCCO SECONDO EN 733

in ghisa

CURVE DI PRESTAZIONE serie MD 65-125

(secondo ISO 9906 Allegato A)

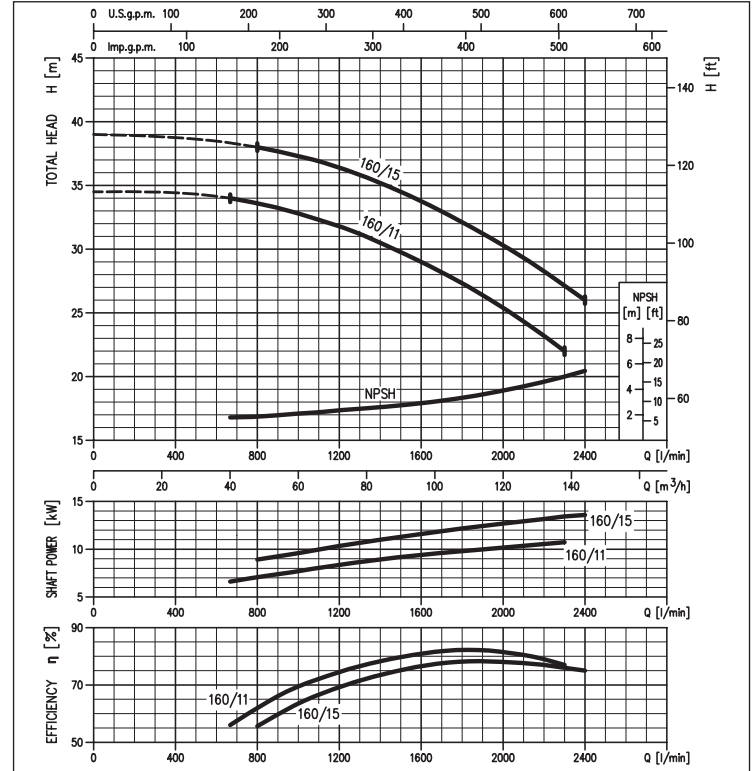
2 Poli



CURVE DI PRESTAZIONE serie MD 65-160

(secondo ISO 9906 Allegato A)

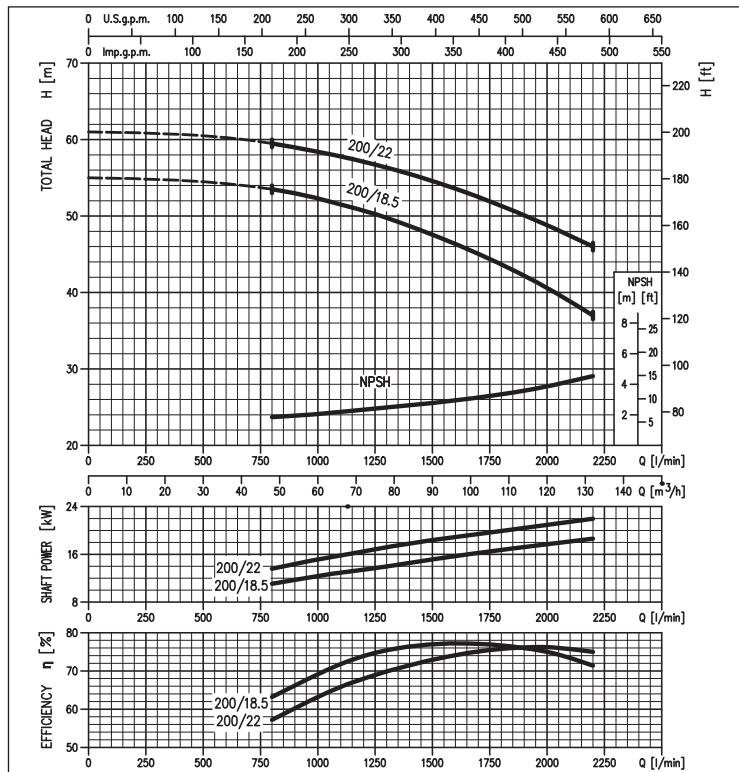
2 Poli



CURVE DI PRESTAZIONE serie MD 65-200

(secondo ISO 9906 Allegato A)

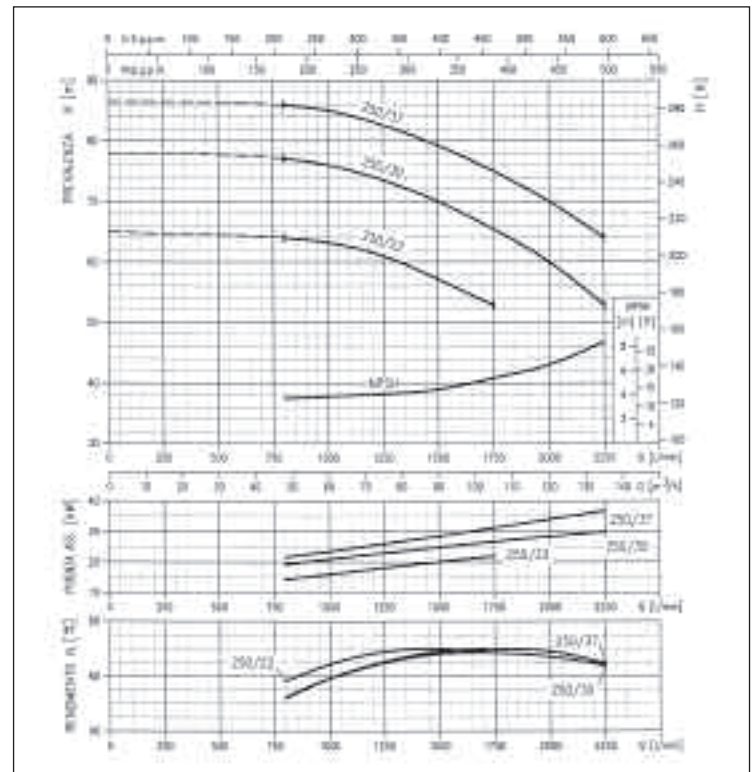
2 Poli



CURVE DI PRESTAZIONE serie MMD 65-250

(secondo ISO 9906 Allegato A)

2 Poli



ELETTROPOMPE CENTRIFUGHE MONOBLOCCO SECONDO EN 733

in ghisa

CURVE DI PRESTAZIONE serie MMD 80-160

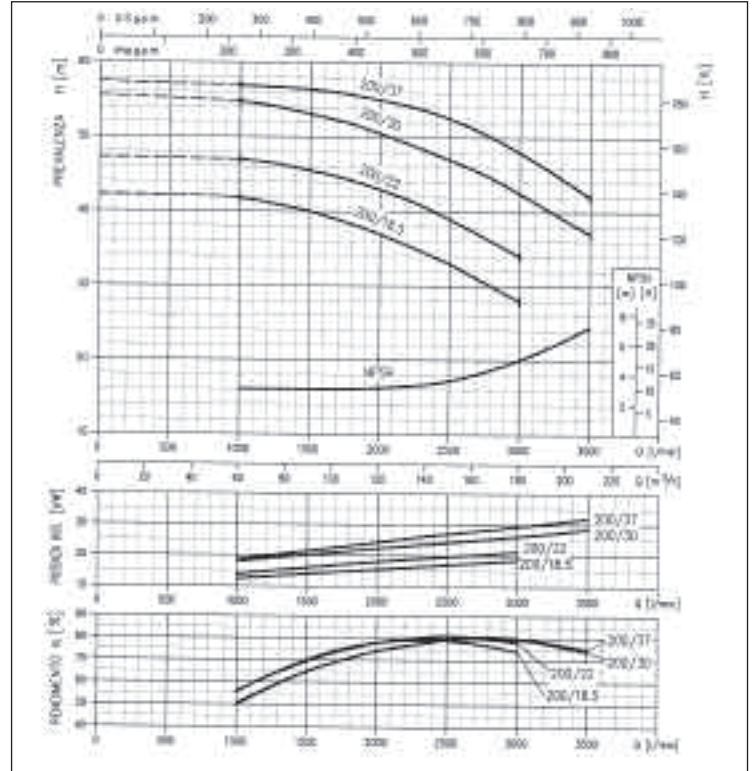
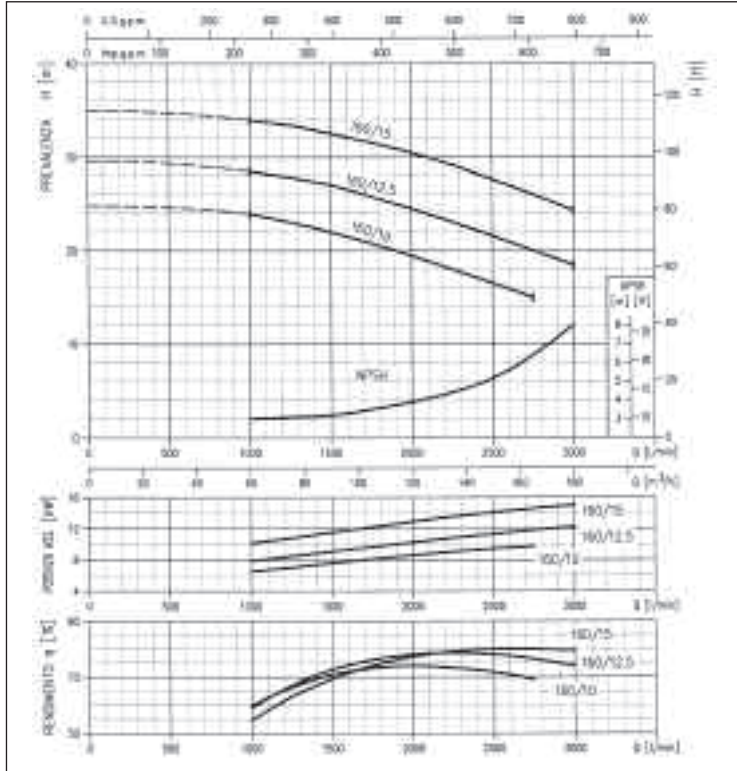
(secondo ISO 9906 Allegato A)

2 Poli

CURVE DI PRESTAZIONE serie MMD 80-200

(secondo ISO 9906 Allegato A)

2 Poli



CURVE DI PRESTAZIONE serie MMD 80-250

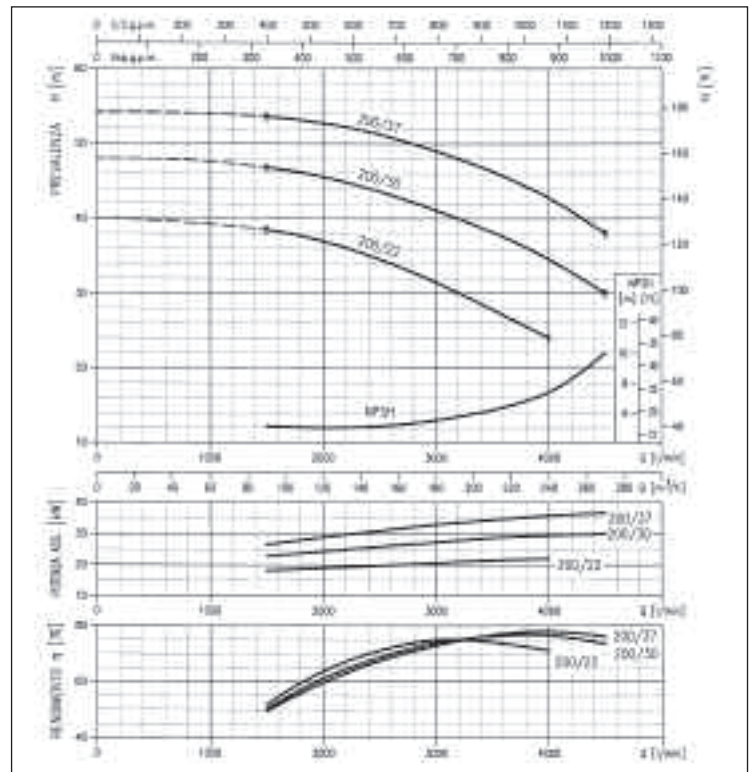
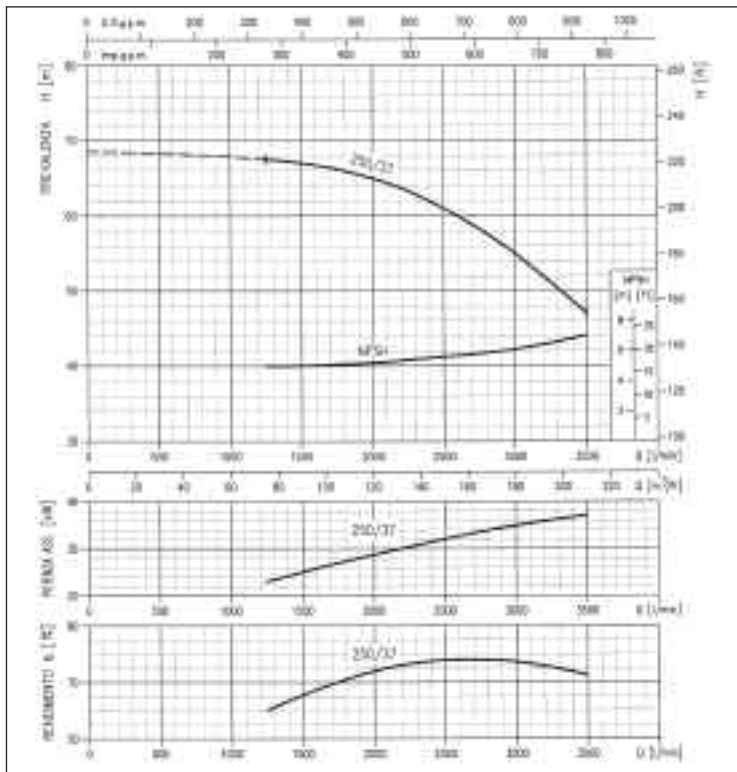
(secondo ISO 9906 Allegato A)

2 Poli

CURVE DI PRESTAZIONE serie MMD 100-200

(secondo ISO 9906 Allegato A)

2 Poli



ELETTROPOMPE CENTRIFUGHE MONOBLOCCO SECONDO EN 733

in ghisa

CURVE DI PRESTAZIONE serie MMD4 32-125

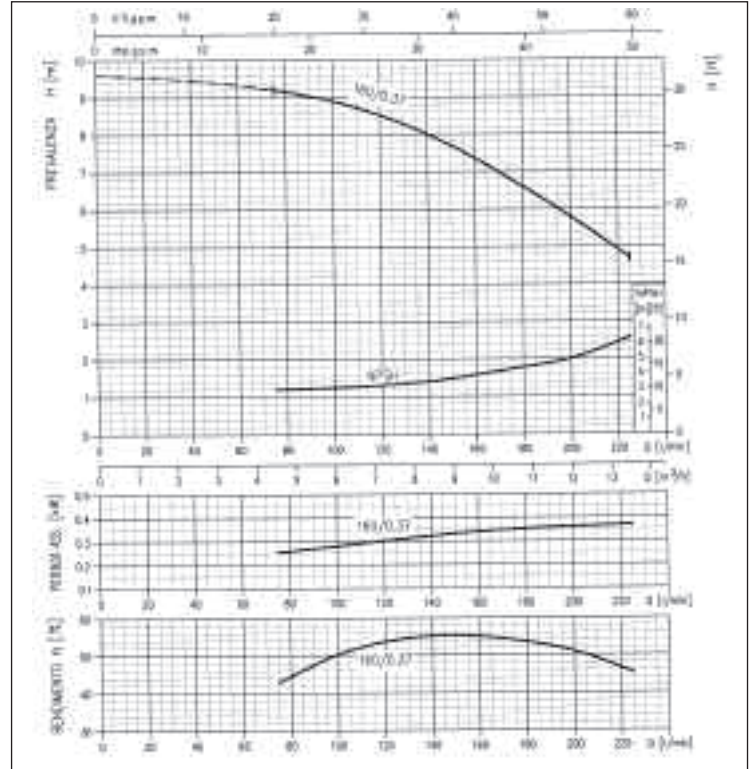
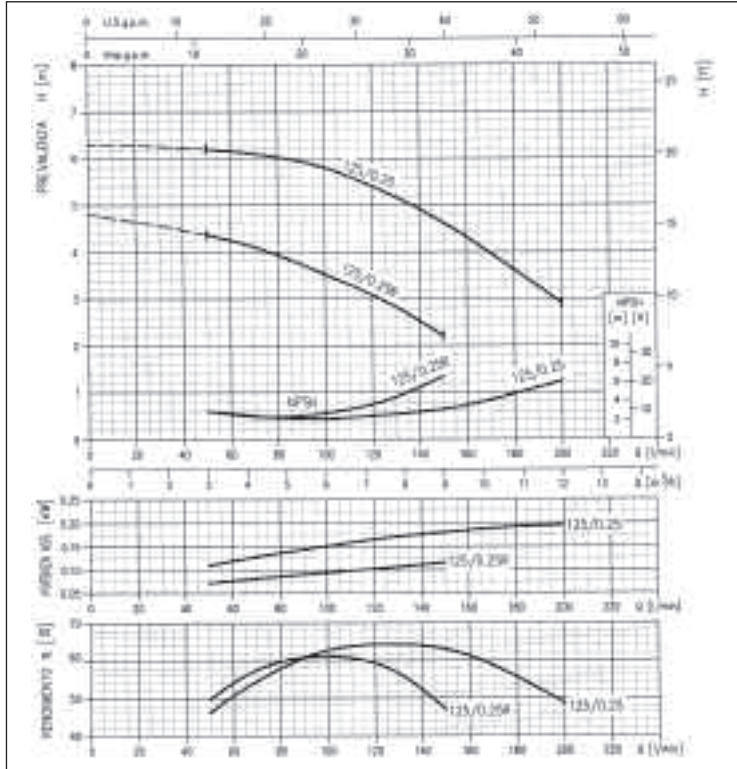
(secondo ISO 9906 Allegato A)

4 Poli

CURVE DI PRESTAZIONE serie MMD4 32-160

(secondo ISO 9906 Allegato A)

4 Poli



CURVE DI PRESTAZIONE serie MMD4 32-200

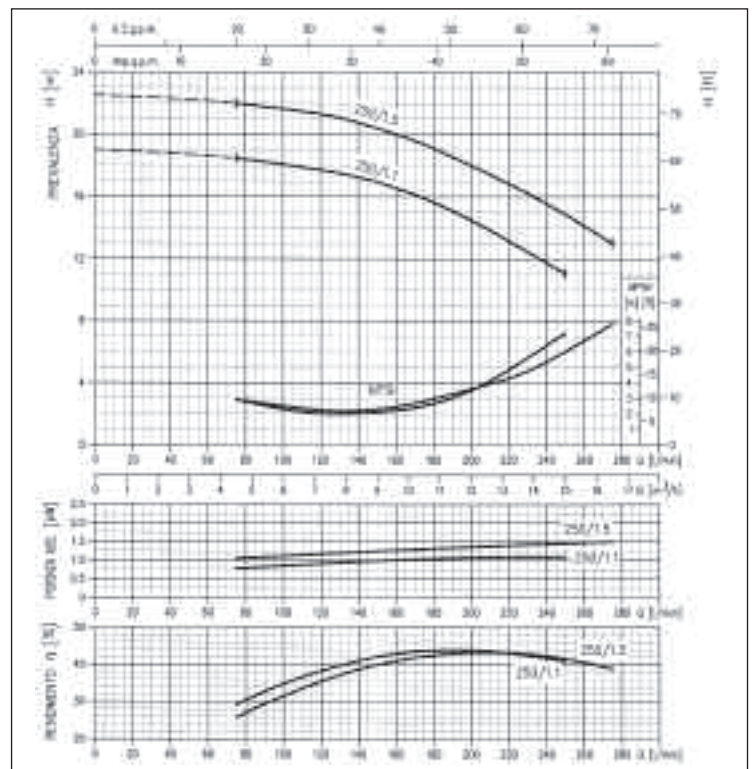
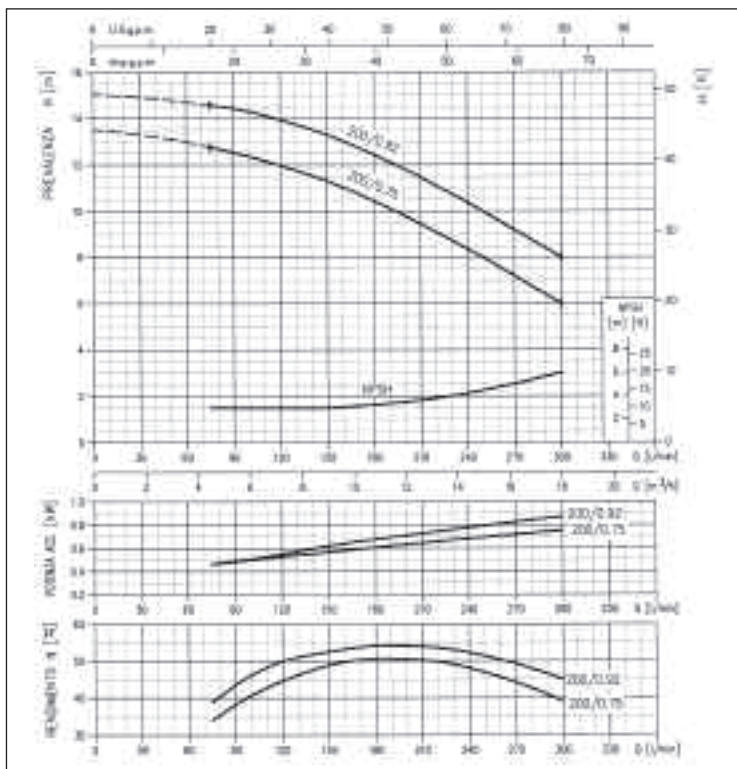
(secondo ISO 9906 Allegato A)

4 Poli

CURVE DI PRESTAZIONE serie MMD4 32-250

(secondo ISO 9906 Allegato A)

4 Poli



ELETTROPOMPE CENTRIFUGHE MONOBLOCCO SECONDO EN 733

in ghisa

CURVE DI PRESTAZIONE serie MMD4 40-125

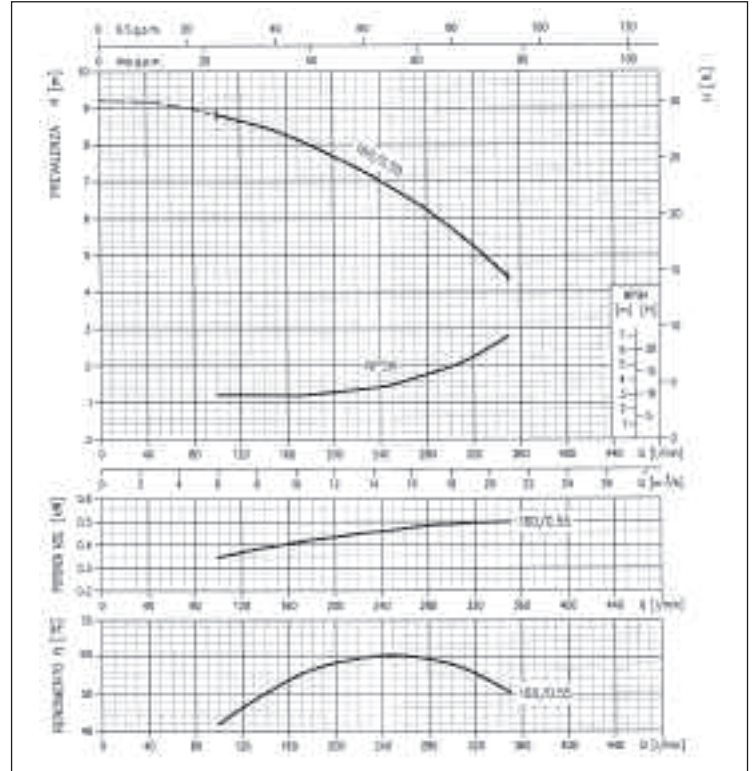
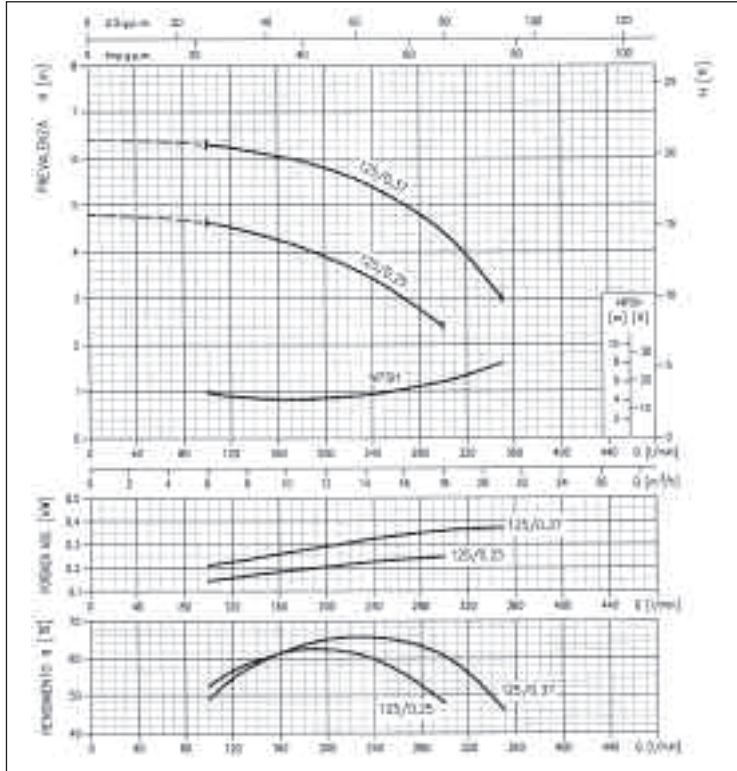
(secondo ISO 9906 Allegato A)

4 Poli

CURVE DI PRESTAZIONE serie MMD4 40-160

(secondo ISO 9906 Allegato A)

4 Poli



CURVE DI PRESTAZIONE serie MMD4 40-200

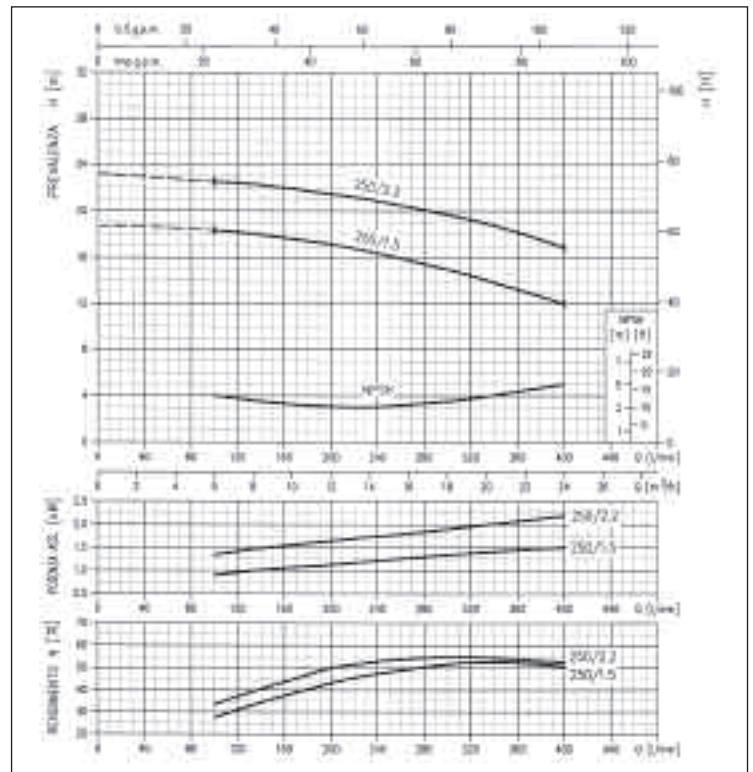
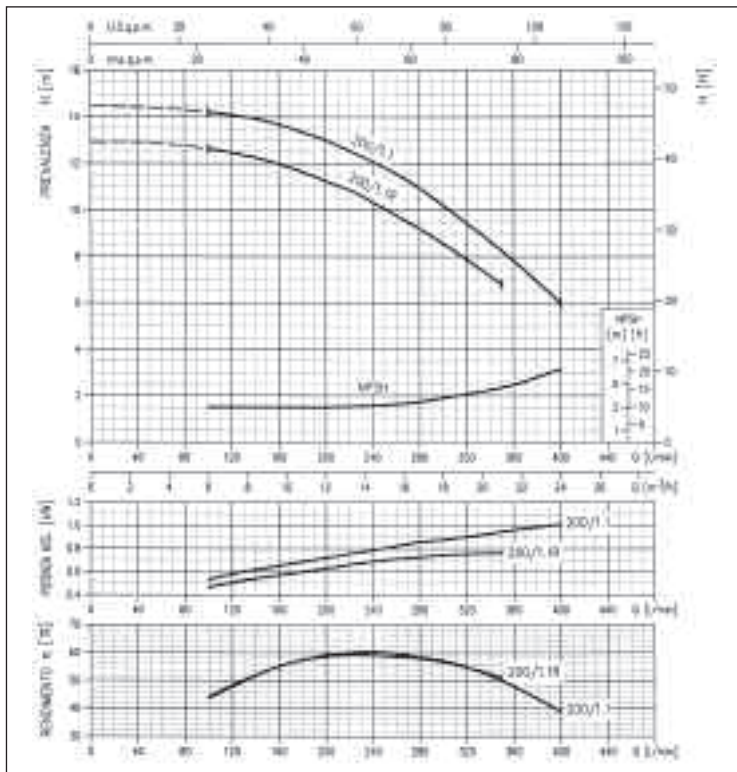
(secondo ISO 9906 Allegato A)

4 Poli

CURVE DI PRESTAZIONE serie MMD4 40-250

(secondo ISO 9906 Allegato A)

4 Poli



ELETTROPOMPE CENTRIFUGHE MONOBLOCCO SECONDO EN 733

in ghisa

CURVE DI PRESTAZIONE serie MMD4 50-125

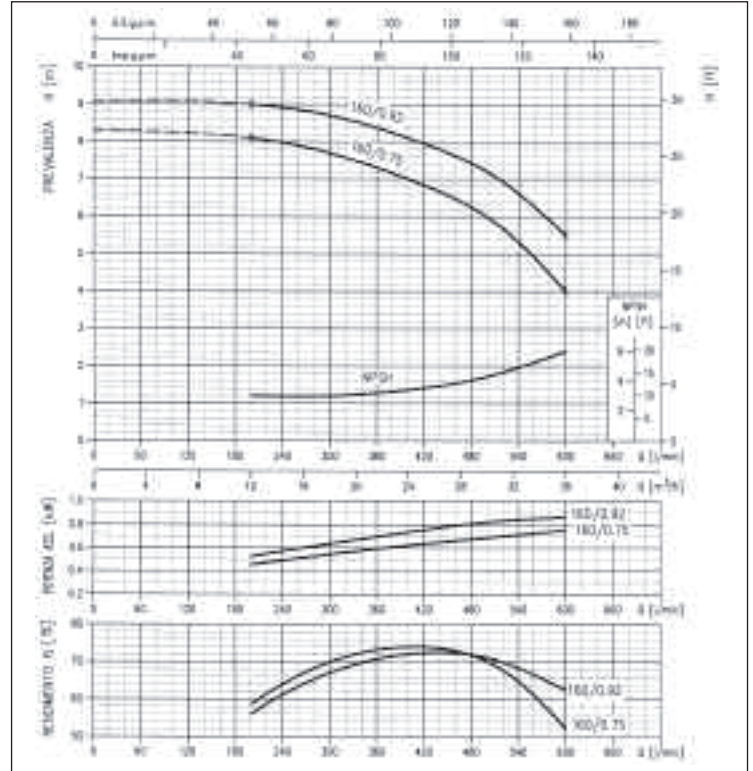
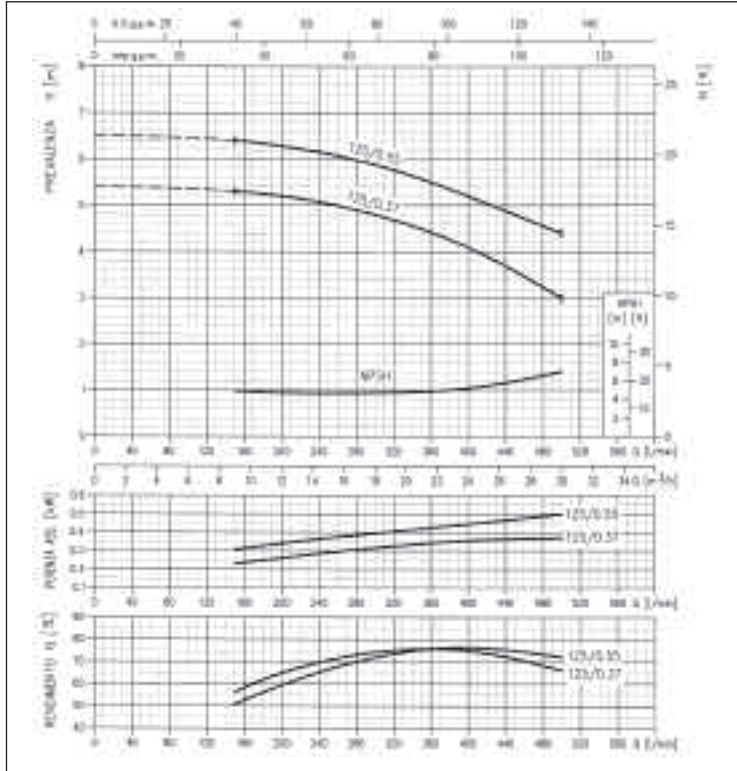
(secondo ISO 9906 Allegato A)

4 Poli

CURVE DI PRESTAZIONE serie MMD4 50-160

(secondo ISO 9906 Allegato A)

4 Poli



CURVE DI PRESTAZIONE serie MMD4 50-200

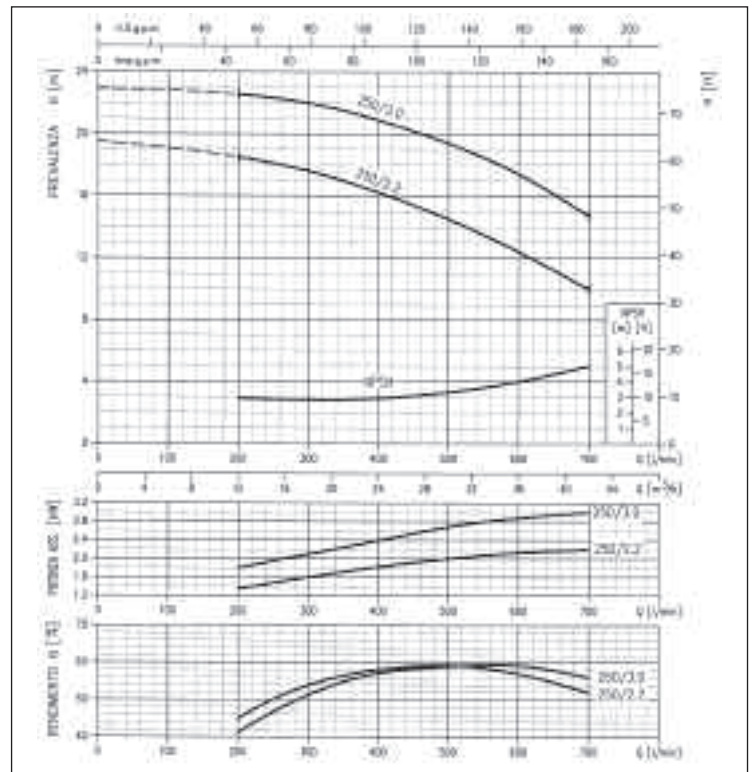
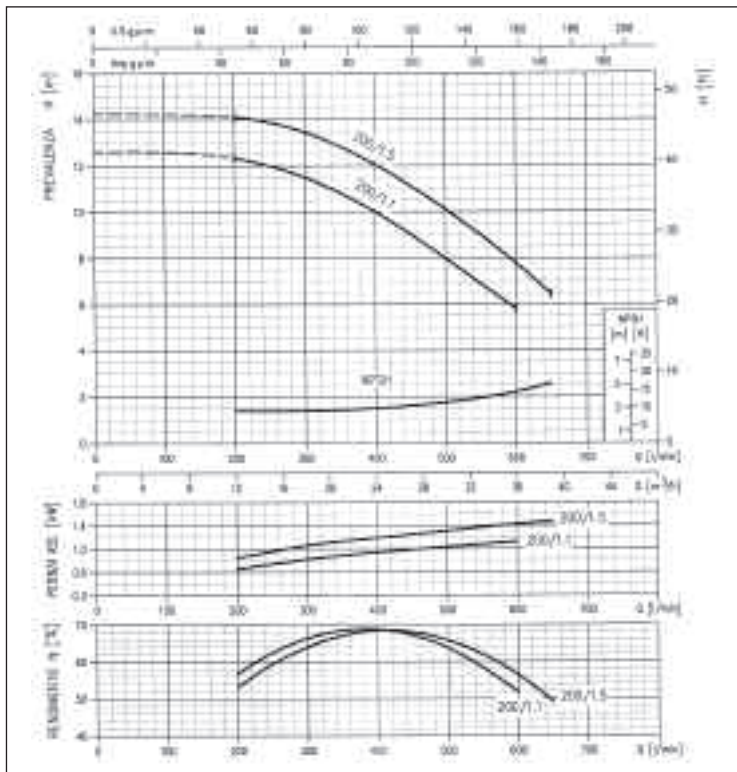
(secondo ISO 9906 Allegato A)

4 Poli

CURVE DI PRESTAZIONE serie MMD4 50-250

(secondo ISO 9906 Allegato A)

4 Poli



ELETTROPOMPE CENTRIFUGHE MONOBLOCCO SECONDO EN 733

in ghisa

CURVE DI PRESTAZIONE serie MMD4 65-125

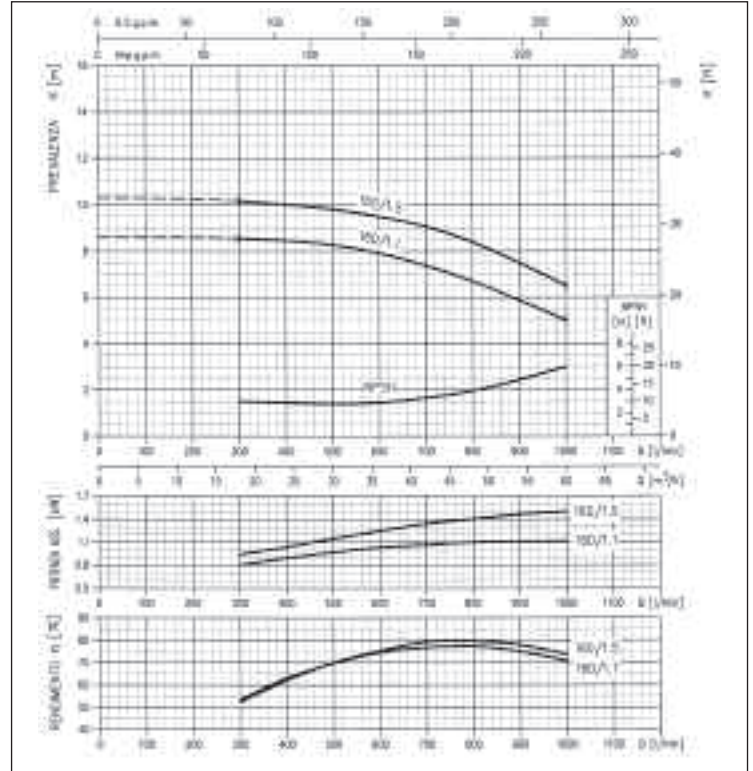
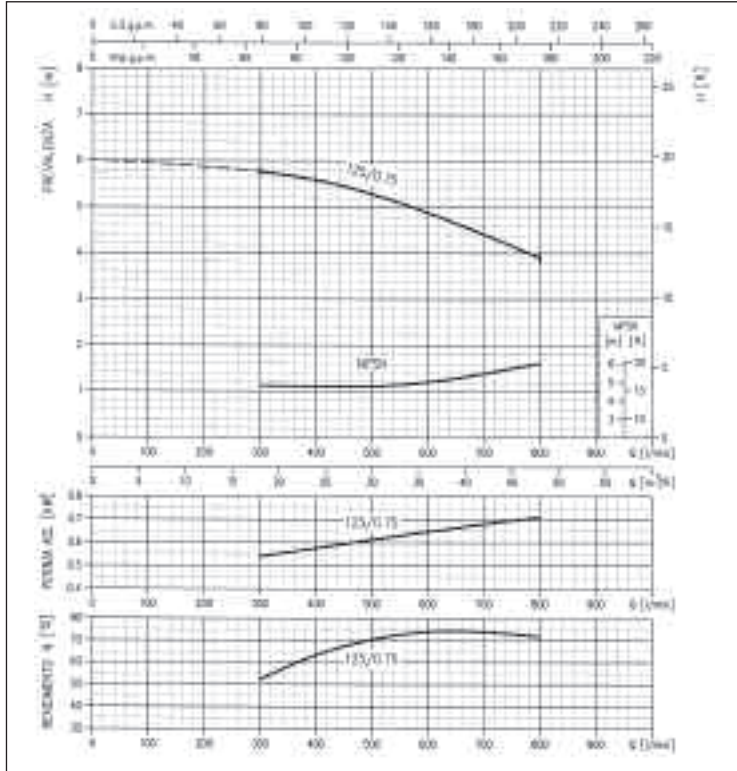
(secondo ISO 9906 Allegato A)

4 Poli

CURVE DI PRESTAZIONE serie MMD4 65-160

(secondo ISO 9906 Allegato A)

4 Poli



CURVE DI PRESTAZIONE serie MMD4 65-200

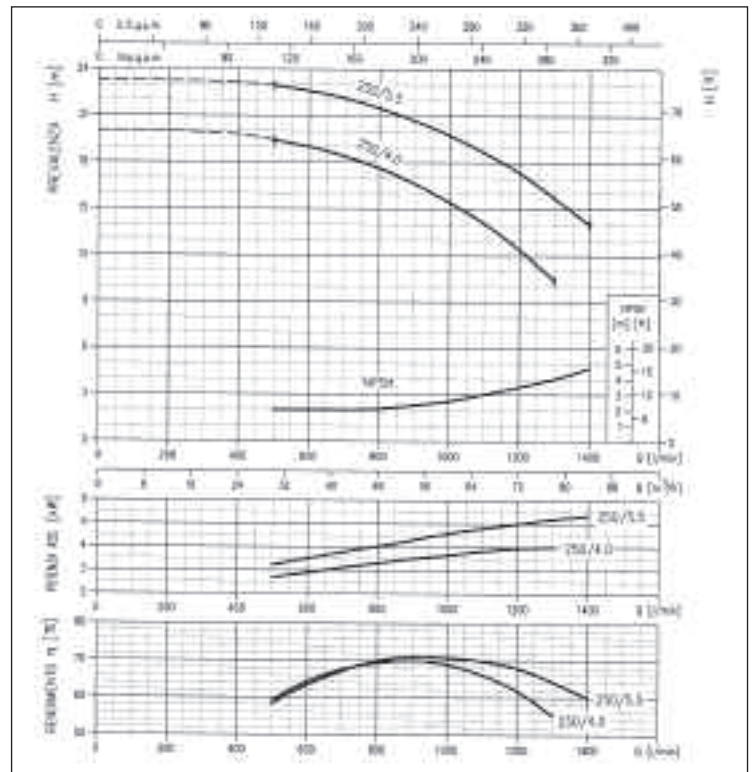
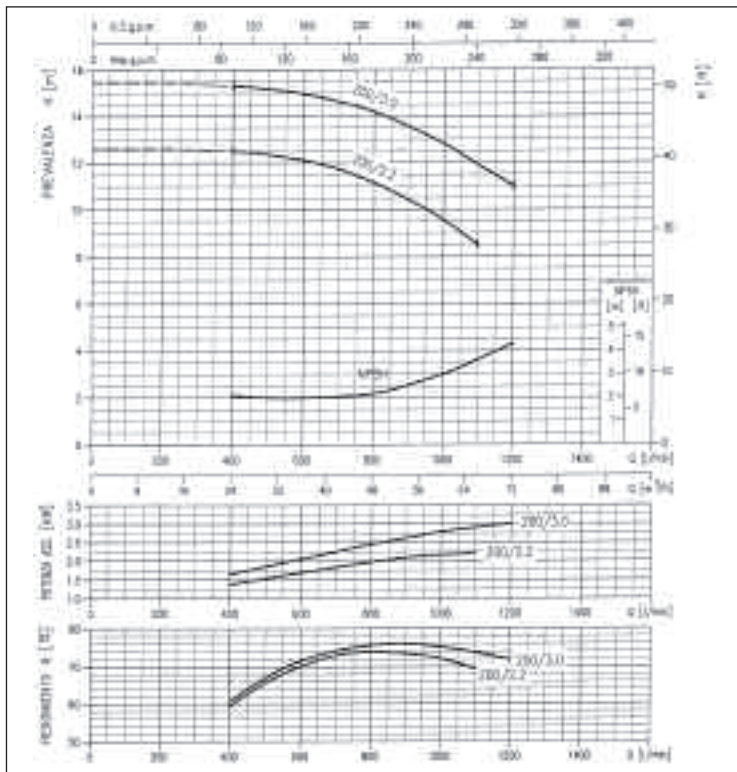
(secondo ISO 9906 Allegato A)

4 Poli

CURVE DI PRESTAZIONE serie MMD4 65-250

(secondo ISO 9906 Allegato A)

4 Poli



ELETTROPOMPE CENTRIFUGHE MONOBLOCCO SECONDO EN 733

in ghisa

CURVE DI PRESTAZIONE serie MMD4 80-160

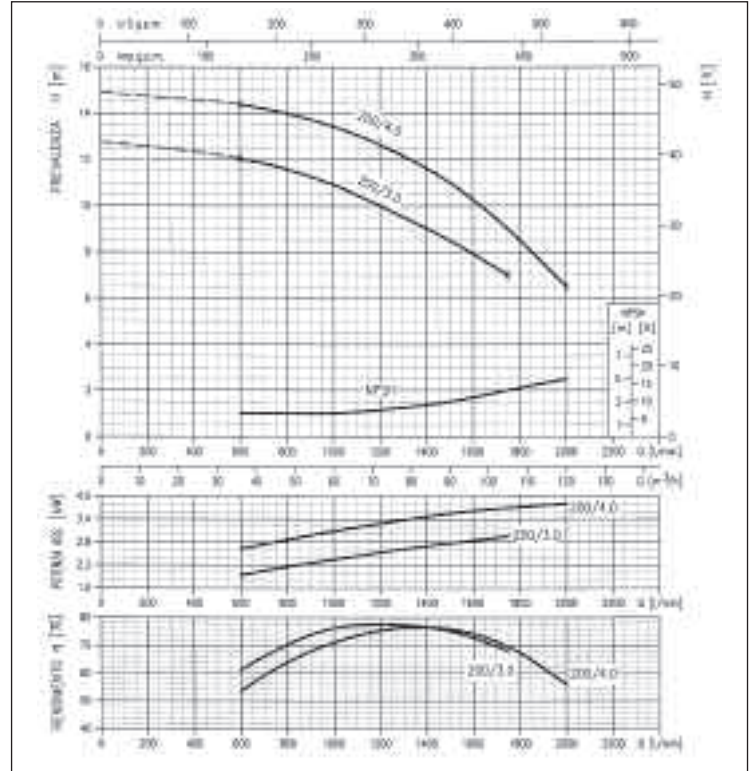
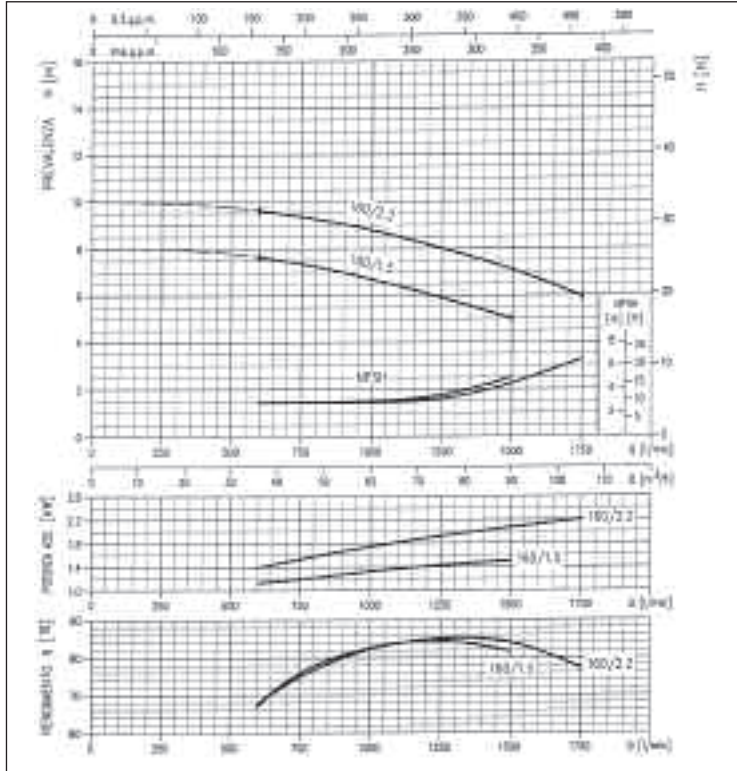
(secondo ISO 9906 Allegato A)

4 Poli

CURVE DI PRESTAZIONE serie MMD4 80-200

(secondo ISO 9906 Allegato A)

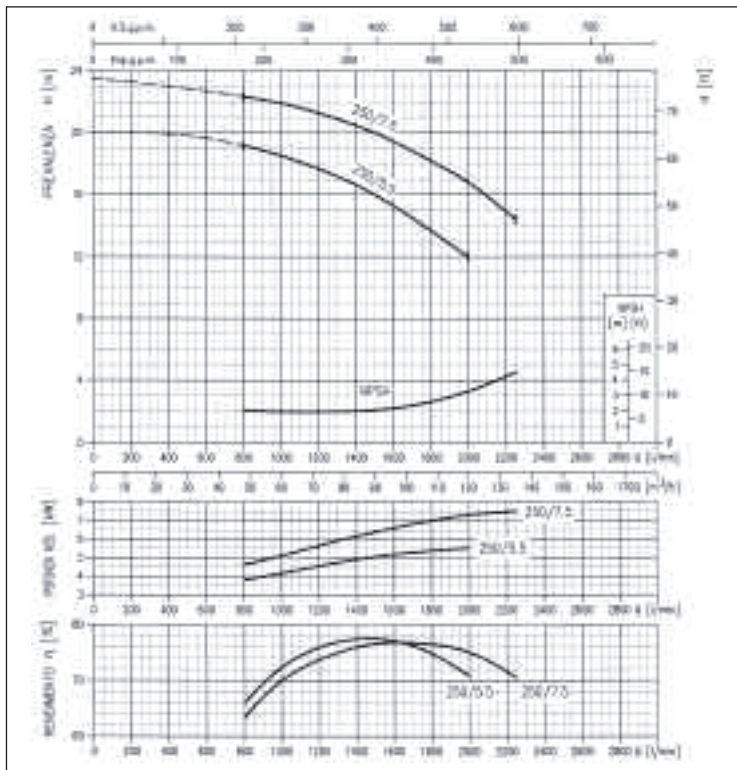
4 Poli



CURVE DI PRESTAZIONE serie MMD4 80-250

(secondo ISO 9906 Allegato A)

4 Poli



ELETTROPOMPE CENTRIFUGHE MONOBLOCCO SECONDO EN 733

in ghisa

CURVE DI PRESTAZIONE serie MMD4 100-200

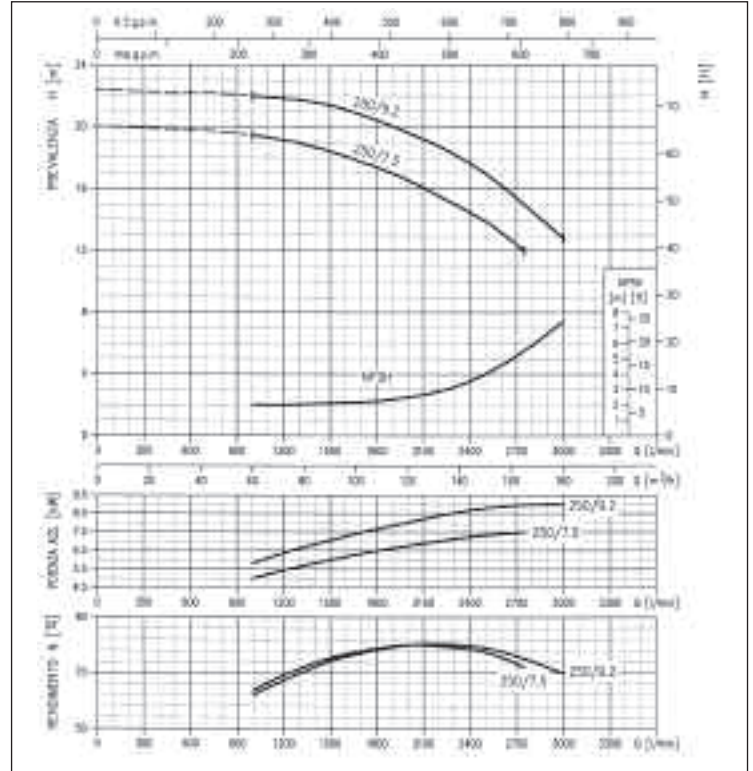
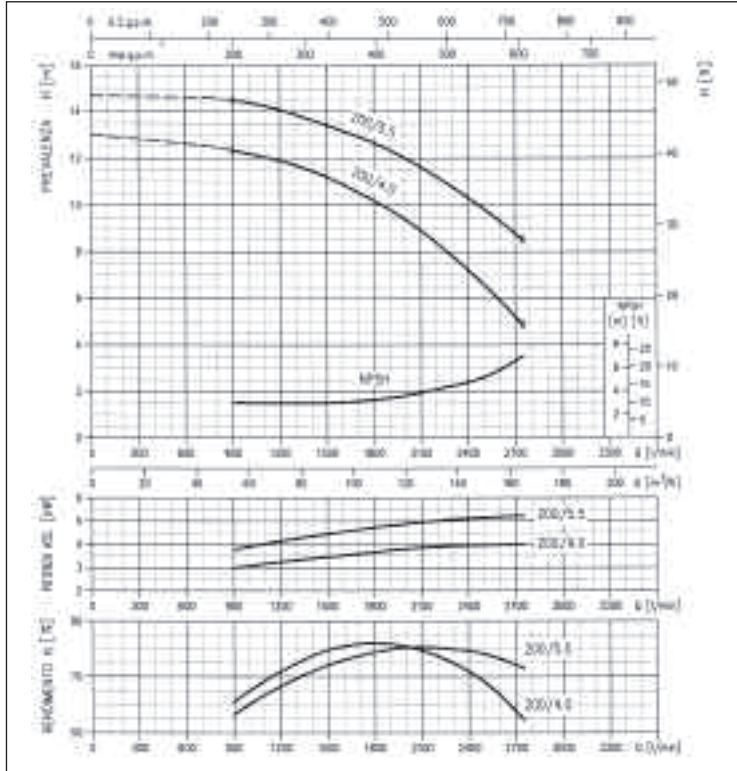
(secondo ISO 9906 Allegato A)

4 Poli

CURVE DI PRESTAZIONE serie MMD4 100-250

(secondo ISO 9906 Allegato A)

4 Poli



CURVE DI PRESTAZIONE serie MMD4 125-200

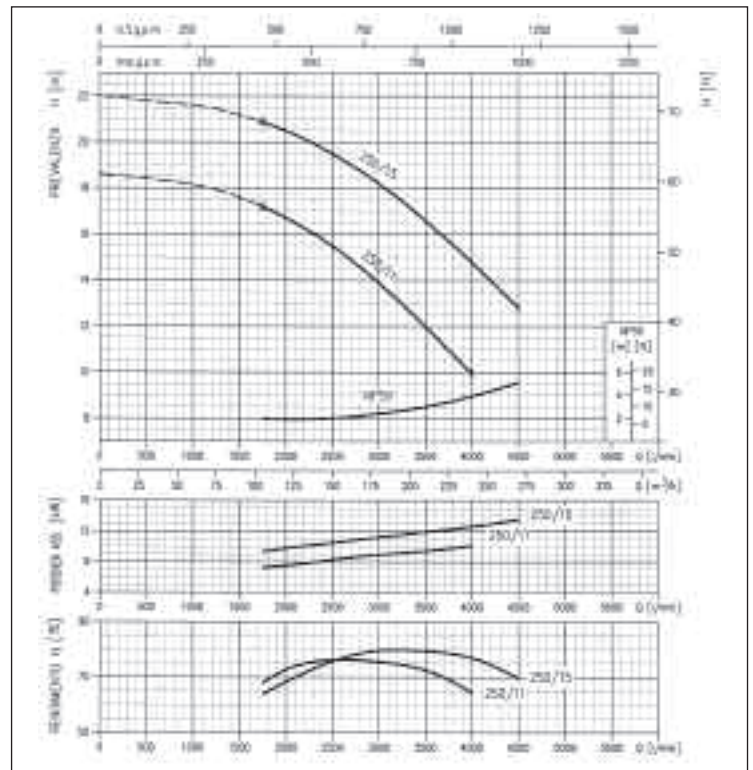
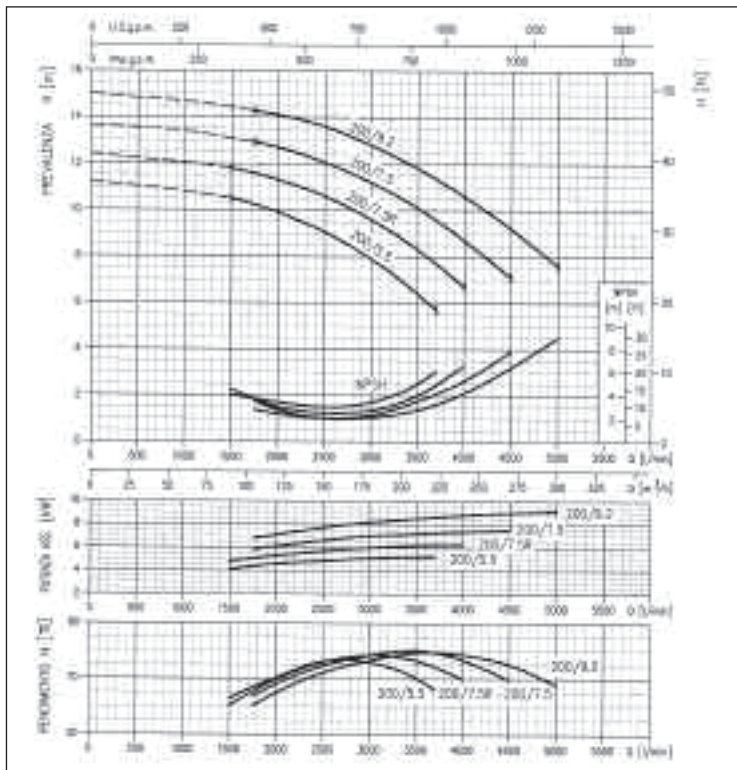
(secondo ISO 9906 Allegato A)

4 Poli

CURVE DI PRESTAZIONE serie MMD4 125-250

(secondo ISO 9906 Allegato A)

4 Poli



ELETTROPOMPE CENTRIFUGHE MONOBLOCCO SECONDO EN 733

in ghisa

CURVE DI PRESTAZIONE serie MMD4 150-200

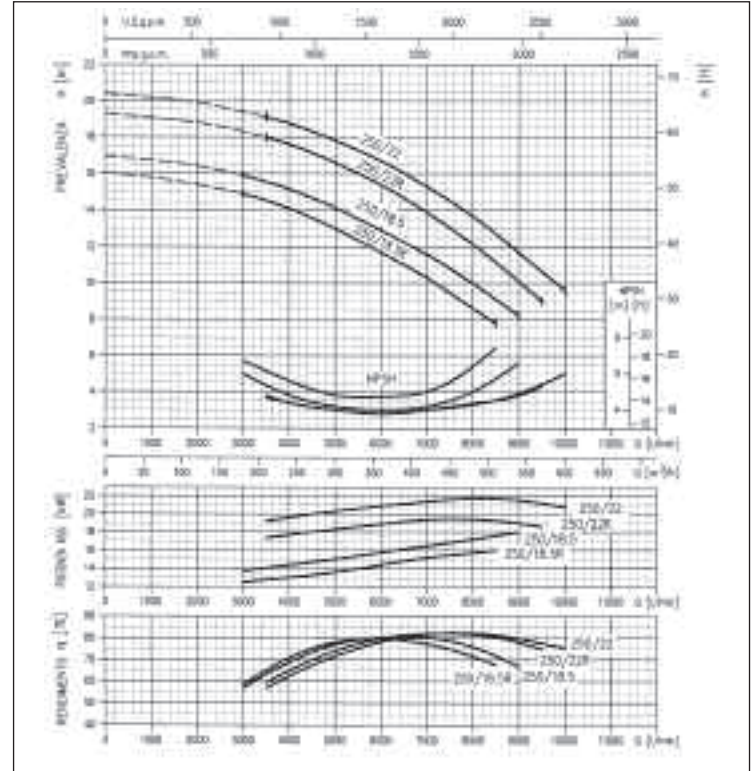
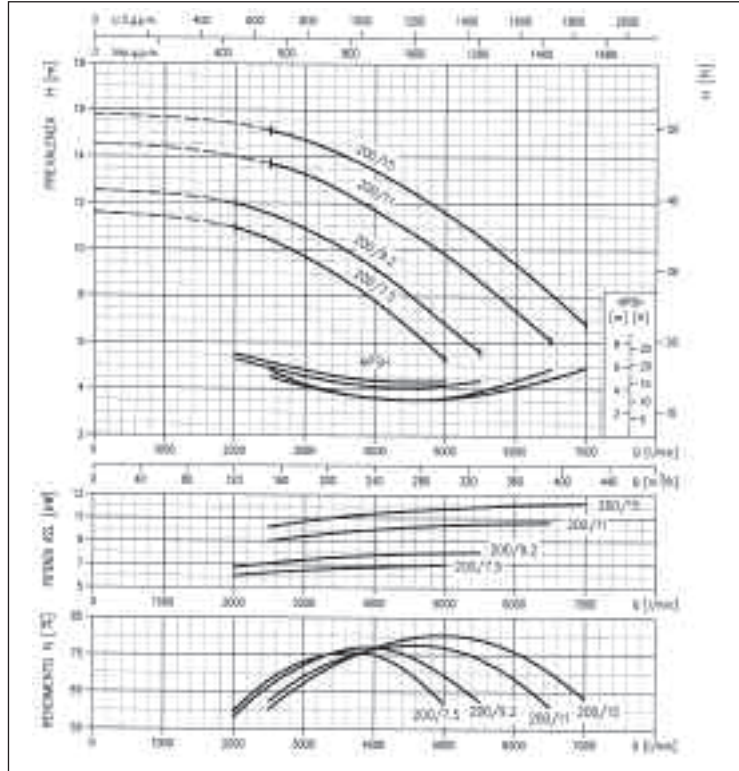
(secondo ISO 9906 Allegato A)

4 Poli

CURVE DI PRESTAZIONE serie MMD4 200-250

(secondo ISO 9906 Allegato A)

4 Poli



ELETTROPOMPE CENTRIFUGHE MONOBLOCCO SECONDO EN 733

in ghisa

DIMENSIONI MD

2 Poli

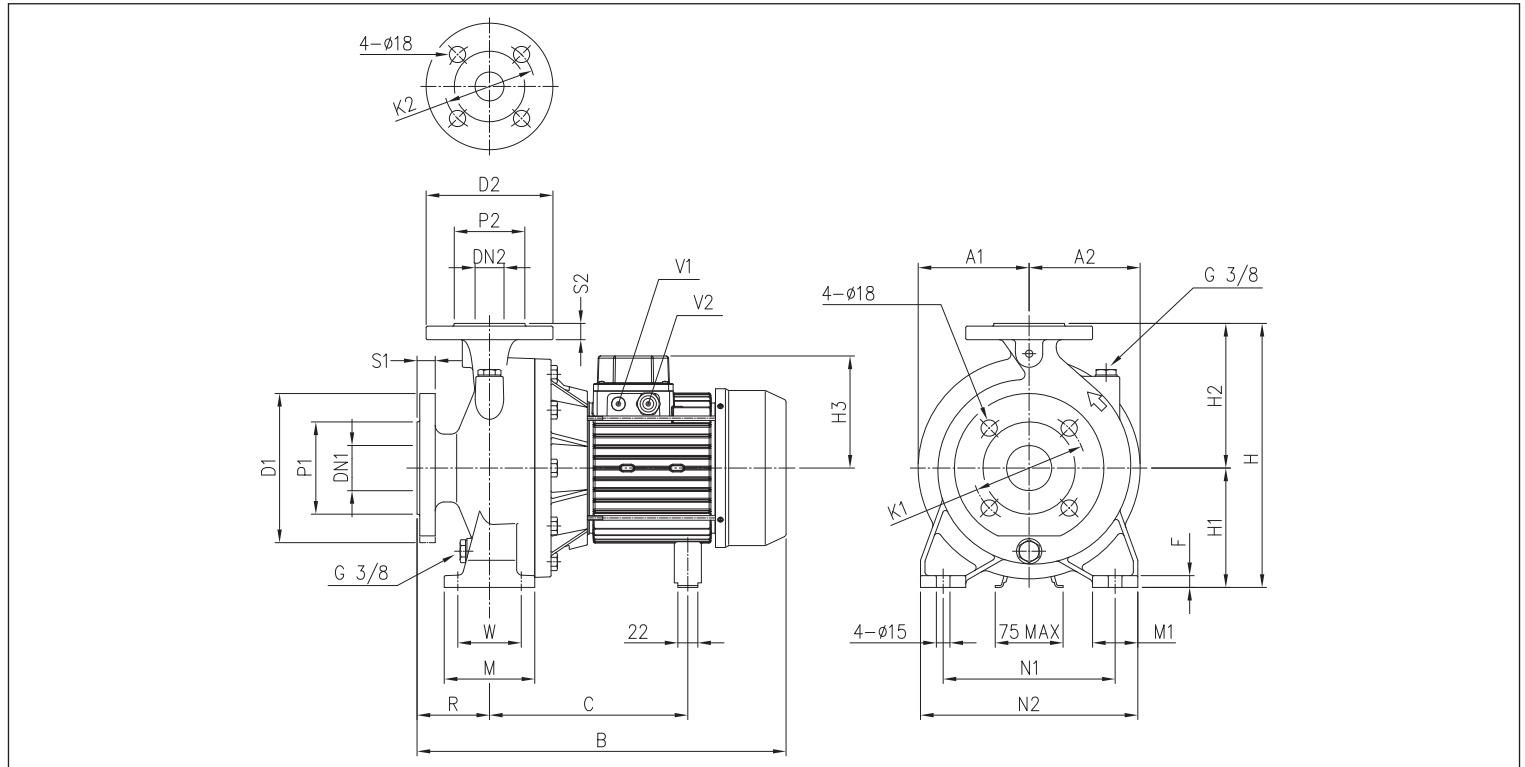


TABELLA DIMENSIONI

Modello	Dimensioni [mm]																										Peso [kg]			
	DN1 Ø	P1 Ø	K1 Ø	D1 Ø	S1	DN2 Ø	P2 Ø	K2 Ø	D2 Ø	S2	H	H1	H2	H3 [1] [2]	R	W	M	M1	N1	N2	A1	A2	B	C	F	V1 [1]		V2 [1] [2]		
MD 32-125/1.1 (M)	50	102	125	165	20	32	78	100	140	18	252	112	140	124	141	80	70	100	50	140	190	104	104	408	219÷230	13	-	PG 13,5	M20x1,5	27,6
MD 32-125/1.5 (M)	50	102	125	165	20	32	78	100	140	18	252	112	140	124	141	80	70	100	50	140	190	104	104	408	219÷230	13	-	PG 13,5	M20x1,5	28,3
MD 32-160/1.5 (M)	50	102	125	165	20	32	78	100	140	18	292	132	160	124	141	80	70	100	50	190	240	123	123	408	219÷230	13	-	PG 13,5	M20x1,5	31,5
MD 32-160/2.2 (M)	50	102	125	165	20	32	78	100	140	18	292	132	160	124	141	80	70	100	50	190	240	123	123	408	219÷230	13	-	PG 13,5	M20x1,5	35,4
MD 32-200/3.0	50	102	125	165	20	32	78	100	140	18	340	160	180	124	-	80	70	100	50	190	240	144	144	433	244÷255	13	-	PG 13,5	-	44,1
MD 32-200/4.0	50	102	125	165	20	32	78	100	140	18	340	160	180	141	-	80	70	100	50	190	240	144	144	454	253	13	-	PG 16	-	50,5
MD 32-250/5.5	50	102	125	165	20	32	78	100	140	18	405	180	225	150	-	100	95	125	65	250	320	176	176	495	275	15	PG 13,5	PG 16	-	70,5
MD 32-250/7.5	50	102	125	165	20	32	78	100	140	18	405	180	225	150	-	100	95	125	65	250	320	176	176	537	275	15	PG 13,5	PG 16	-	74,6
MD 32-250/9.2	50	102	125	165	20	32	78	100	140	18	405	180	225	178	-	100	95	125	65	250	320	176	176	589	354	15	PG 13,5	PG 21	-	84,3
MD 32-250/11	50	102	125	165	20	32	78	100	140	18	405	180	225	178	-	100	95	125	65	250	320	176	176	589	354	15	PG 13,5	PG 21	-	87,3
MD 40-125/1.5 (M)	65	122	145	185	20	40	88	110	150	18	252	112	140	124	141	80	70	100	50	160	210	104	111	408	219÷230	13	-	PG 13,5	M20x1,5	28,9
MD 40-125/2.2 (M)	65	122	145	185	20	40	88	110	150	18	252	112	140	124	141	80	70	100	50	160	210	104	111	408	219÷230	13	-	PG 13,5	M20x1,5	31,9
MD 40-160/3.0	65	122	145	185	20	40	88	110	150	18	292	132	160	124	-	80	70	100	50	190	240	123	123	433	244÷255	13	-	PG 13,5	-	39,0
MD 40-160/4.0	65	122	145	185	20	40	88	110	150	18	292	132	160	141	-	80	70	100	50	190	240	123	123	454	253	13	-	PG 16	-	45,7
MD 40-200/5.5	65	122	145	185	20	40	88	110	150	18	340	160	180	150	-	100	70	100	50	212	265	144	144	495	275	13	PG 13,5	PG 16	-	60,1
MD 40-200/7.5	65	122	145	185	20	40	88	110	150	18	340	160	180	150	-	100	70	100	50	212	265	144	144	537	275	13	PG 13,5	PG 16	-	68,5
MD 40-250/11	65	122	145	185	20	40	88	110	150	18	405	180	225	178	-	100	95	125	65	250	320	176	176	589	354	15	PG 13,5	PG 21	-	90,7
MD 40-250/13	65	122	145	185	20	40	88	110	150	18	405	180	225	178	-	100	95	125	65	250	320	176	176	589	354	15	PG 13,5	PG 21	-	93,0
MD 50-125/2.2 (M)	65	122	145	185	20	50	102	125	165	20	292	132	160	124	141	100	70	100	50	190	240	104	124	428	219÷230	13	-	PG 13,5	M20x1,5	34,0
MD 50-125/3.0	65	122	145	185	20	50	102	125	165	20	292	132	160	124	-	100	70	100	50	190	240	104	124	453	244÷255	13	-	PG 13,5	-	36,0
MD 50-125/4.0	65	122	145	185	20	50	102	125	165	20	292	132	160	141	-	100	70	100	50	190	240	104	124	474	253	13	-	PG 16	-	42,3
MD 50-160/5.5	65	122	145	185	20	50	102	125	165	20	340	160	180	150	-	100	70	100	50	212	265	123	136	495	275	13	PG 13,5	PG 16	-	57,2
MD 50-160/7.5	65	122	145	185	20	50	102	125	165	20	340	160	180	150	-	100	70	100	50	212	265	123	136	537	275	13	PG 13,5	PG 16	-	68,7
MD 50-200/9.2	65	122	145	185	20	50	102	125	165	20	360	160	200	178	-	100	70	100	50	212	265	144	154	589	354	13	PG 13,5	PG 21	-	74,0
MD 50-200/11	65	122	145	185	20	50	102	125	165	20	360	160	200	178	-	100	70	100	50	212	265	144	154	589	354	13	PG 13,5	PG 21	-	80,9
MD 65-125/5.5	80	138	160	200	22	65	122	145	185	20	340	160	180	150	-	100	95	125	65	212	280	123	139	495	275	13	PG 13,5	PG 16	-	58,3
MD 65-125/7.5	80	138	160	200	22	65	122	145	185	20	340	160	180	150	-	100	95	125	65	212	280	123	139	537	275	13	PG 13,5	PG 16	-	67,0
MD 65-160/11	80	138	160	200	22	65	122	145	185	20	360	160	200	178	-	100	95	125	65	212	280	144	154	589	354	13	PG 13,5	PG 21	-	86,4
MD 65-160/15	80	138	160	200	22	65	122	145	185	20	360	160	200	178	-	100	95	125	65	212	280	144	154	589	354	13	PG 13,5	PG 21	-	91,9

[1]= Solo trifase
[2]= Solo monofase

DIMENSIONI MD

2 Poli

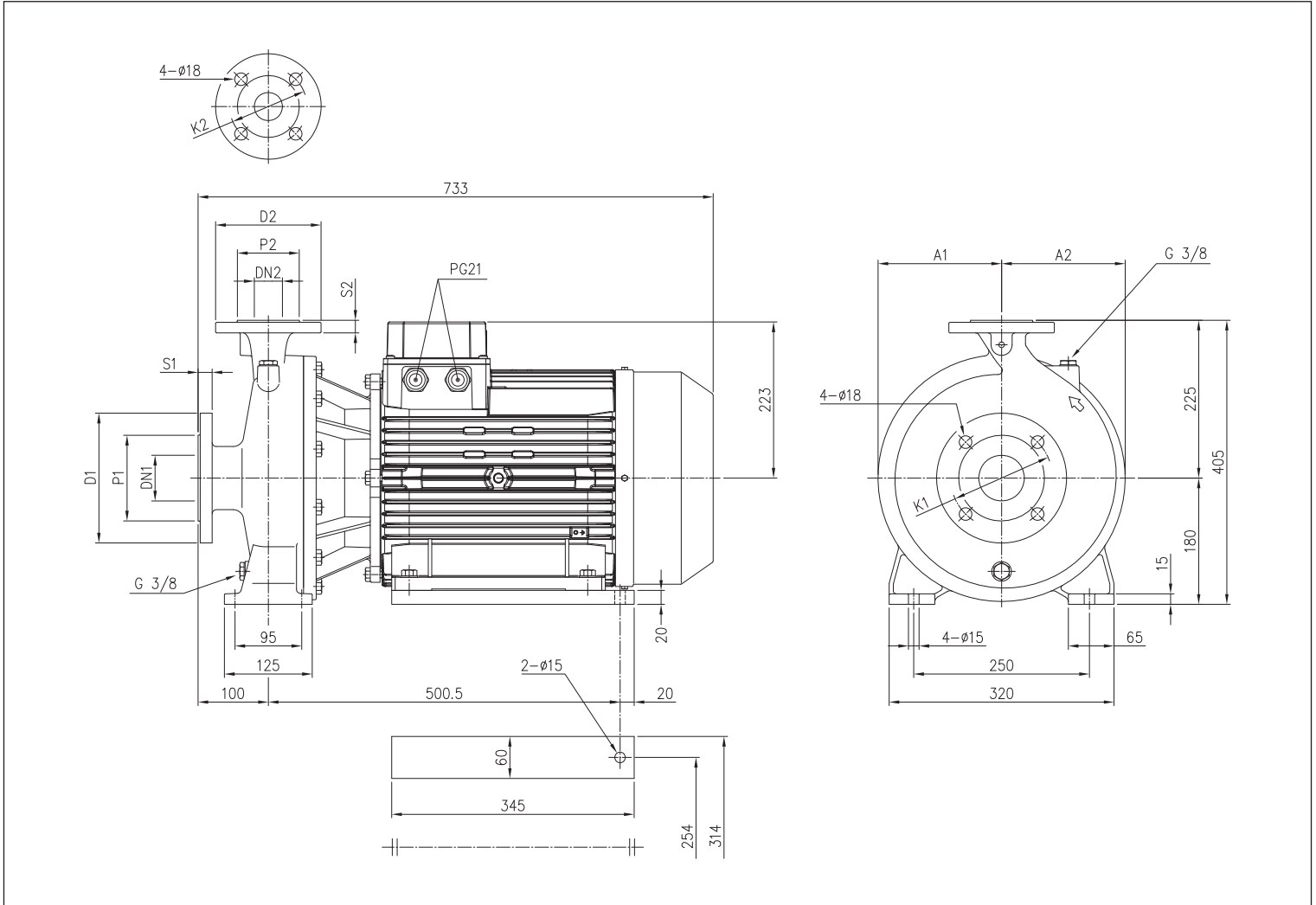


TABELLA DIMENSIONI

Modello	Dimensioni [mm]											Peso [kg]	
	DN1 Ø	P1 Ø	K1 Ø	D1 Ø	S1	DN2 Ø	P2 Ø	K2 Ø	D2 Ø	S2	A1		A2
MD 40-250/15	65	122	145	185	20	40	88	110	150	18	176	176	96,8
MD 50-250/15	65	122	145	185	20	50	102	125	165	20	176	176	97,6
MD 50-250/18.5	65	122	145	185	20	50	102	125	165	20	176	176	126,0
MD 50-250/22	65	122	145	185	20	50	102	125	165	20	176	176	148,0
MD 65-200/18.5	80	138	160	200	22	65	122	145	185	20	144	168	126,0
MD 65-200/22	80	138	160	200	22	65	122	145	185	20	144	168	135,0

DIMENSIONI MMD

2 Poli

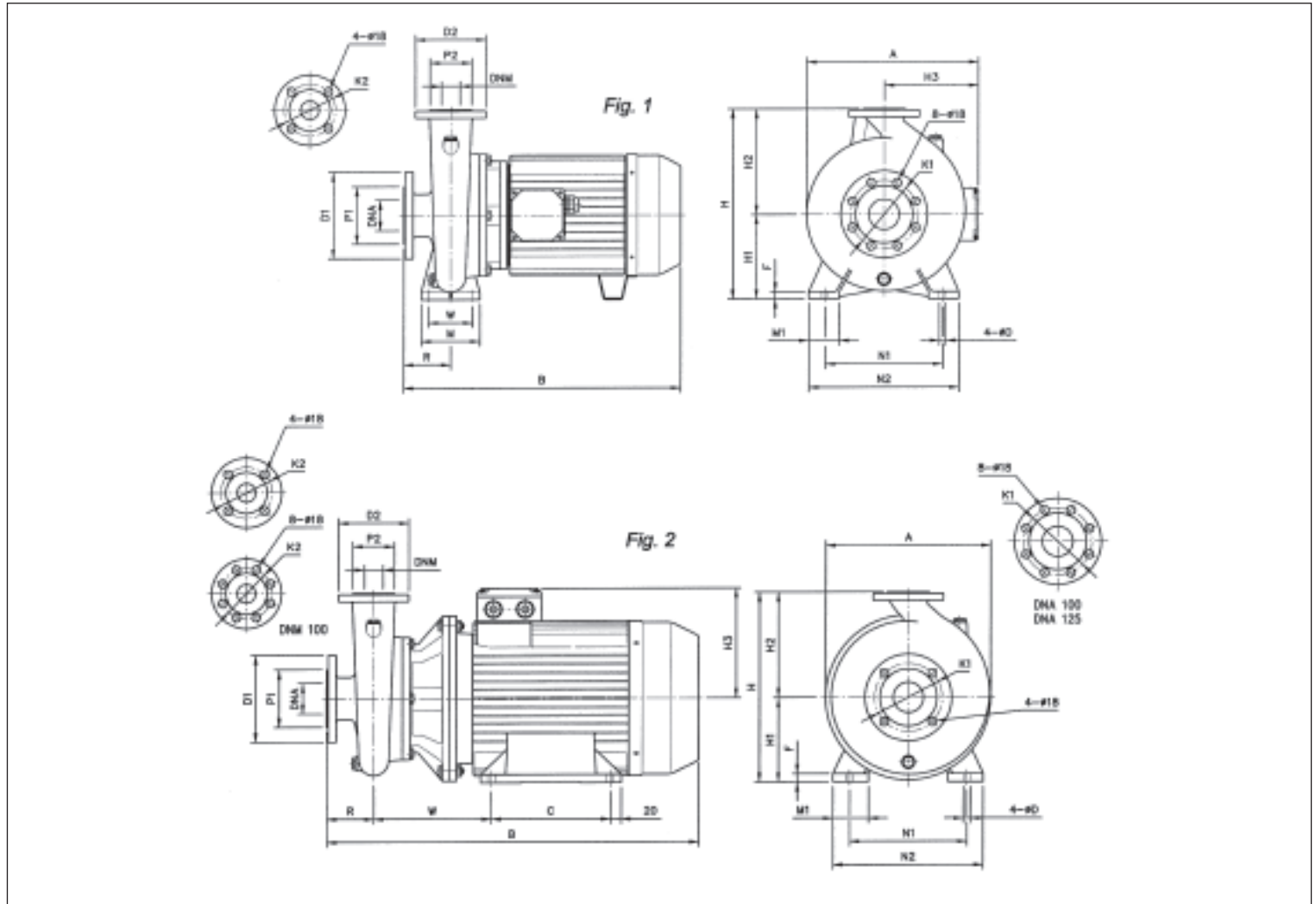


TABELLA DIMENSIONI

Modello	Fig.	Dimensioni [mm]																						Peso [kg]	
		DNA	P1	K1	D1	DNM	P2	K2	D2	H	H1	H2	H3	R	W	N1	M	N2	M1	F	A	B	C		D
MMD 65-250/22	2	80	138	160	200	65	122	145	185	450	180	250	230	100	293	280	-	320	55	22	365	810	241	14	144,0
MMD 65-250/30	2	80	138	160	200	65	122	145	185	450	200	250	257	100	325	318	-	360	60	24	400	905	305	18	172,0
MMD 65-250/37	2	80	138	160	200	65	122	145	185	450	200	250	257	100	325	318	-	360	60	24	400	905	305	18	190,0
MMD 80-160/10	1	100	158	180	220	80	138	160	200	405	180	225	184	125	95	250	125	320	65	14	345	665	-	14	74,0
MMD 80-160/12.5	1	100	158	180	220	80	138	160	200	405	180	225	184	125	95	250	125	320	65	14	345	665	-	14	81,5
MMD 80-160/15	1	100	158	180	220	80	138	160	200	405	180	225	184	125	95	250	125	320	65	14	345	665	-	14	88,5
MMD 80-200/18.5	2	100	158	180	220	80	138	160	200	430	180	250	230	125	293	280	-	320	55	22	360	835	241	14	132,0
MMD 80-200/22	2	100	158	180	220	80	138	160	200	430	180	250	230	125	293	280	-	320	55	22	360	835	241	14	150,0
MMD 80-200/30	2	100	158	180	220	80	138	160	200	430	200	250	257	125	325	318	-	360	60	24	400	930	305	18	192,0
MMD 80-200/37	2	100	158	180	220	80	138	160	200	430	200	250	257	125	325	318	-	360	60	24	400	930	305	18	210,0
MMD 80-250/37	2	100	158	180	220	80	138	160	200	480	200	280	257	125	325	318	-	360	60	24	400	930	305	18	196,0
MMD 100-200/22	2	125	188	210	250	100	158	180	220	480	180	280	230	125	293	318	-	320	55	22	385	835	241	14	160,0
MMD 100-200/30	2	125	188	210	250	100	158	180	220	480	200	280	257	125	325	318	-	360	60	24	400	930	305	18	202,0
MMD 100-200/37	2	125	188	210	250	100	158	180	220	480	200	280	257	125	325	318	-	360	60	24	400	930	305	18	220,0

ELETTROPOMPE CENTRIFUGHE MONOBLOCCO SECONDO EN 733

in ghisa

DIMENSIONI MMD4 fino alla 65

4 Poli

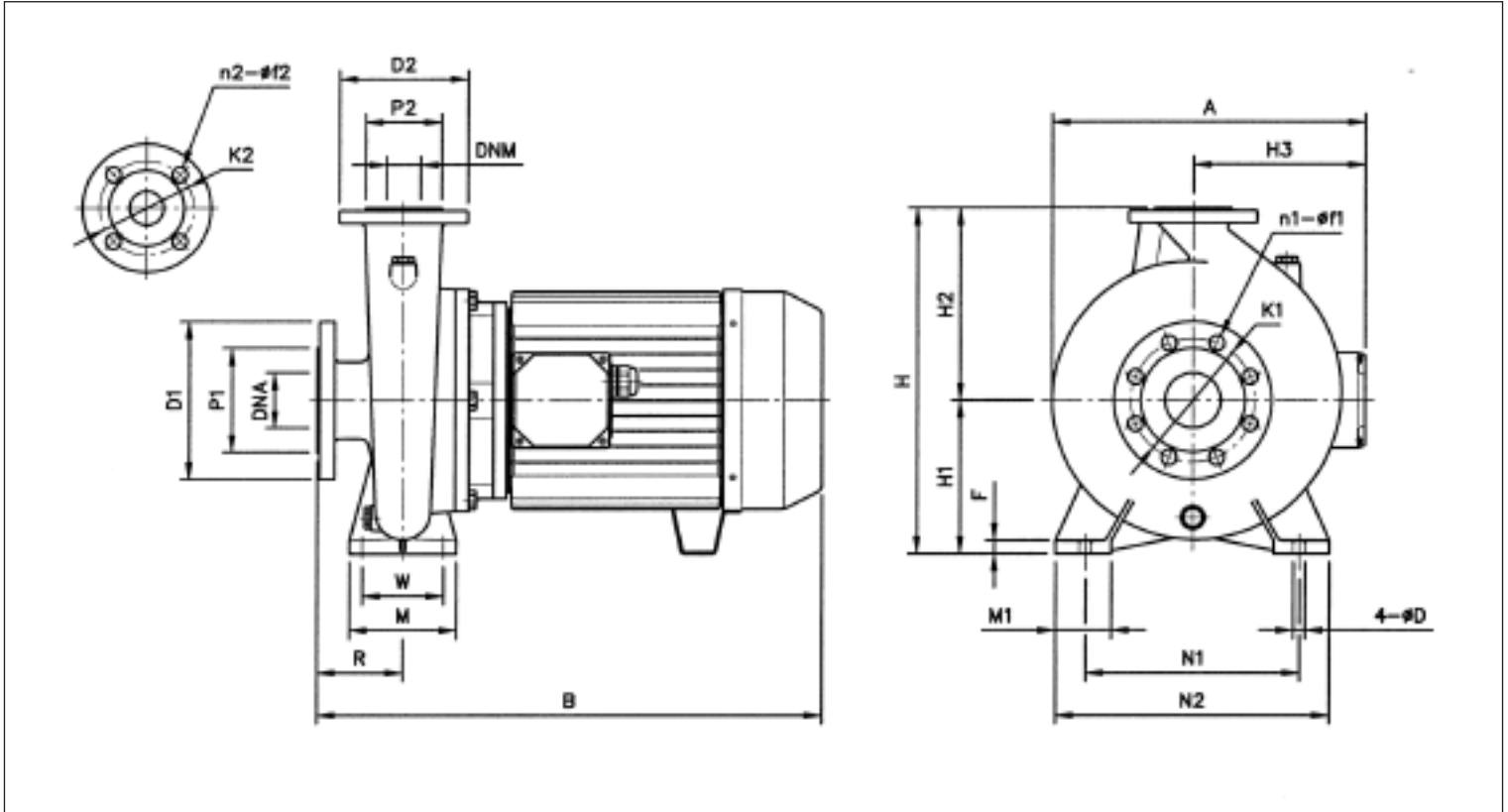


TABELLA DIMENSIONI

Modello	Dimensioni [mm]																										Peso [kg]
	DNA	n1	f1	P1	K1	D1	DNM	n2	f2	P2	K2	D2	H	H1	H2	H3	R	W	N1	M	N2	M1	F	A	B	D	
MMD4 32-125/0.25R	50	4	18	102	125	165	32	4	18	78	100	140	252	112	140	107	80	70	140	100	190	50	12	205	405	14	19,5
MMD4 32-125/0.25	50	4	18	102	125	165	32	4	18	78	100	140	252	112	140	107	80	70	140	100	190	50	12	205	405	14	19,5
MMD4 32-160/0.37	50	4	18	102	125	165	32	4	18	78	100	140	292	132	160	107	80	70	190	100	240	50	12	240	405	14	23,0
MMD4 32-200/0.75	50	4	18	102	125	165	32	4	18	78	100	140	340	160	180	118	80	70	190	100	240	50	12	255	425	14	30,0
MMD4 32-200/0.92	50	4	18	102	125	165	32	4	18	78	100	140	340	160	180	118	80	70	190	100	240	50	12	255	425	14	31,0
MMD4 32-250/1.1	50	4	18	102	125	165	32	4	18	78	100	140	405	180	225	149	100	95	250	125	320	65	12	320	485	14	47,0
MMD4 32-250/1.5	50	4	18	102	125	165	32	4	18	78	100	140	405	180	225	149	100	95	250	125	320	65	12	320	485	14	49,0
MMD4 40-125/0.25	65	4	18	122	145	185	40	4	18	88	110	150	252	112	140	107	80	70	160	100	210	50	12	230	405	14	20,5
MMD4 40-125/0.37	65	4	18	122	145	185	40	4	18	88	110	150	252	112	140	107	80	70	160	100	210	50	12	230	405	14	21,5
MMD4 40-160/0.55	65	4	18	122	145	185	40	4	18	88	110	150	292	132	160	107	80	70	190	100	240	50	12	230	405	14	25,0
MMD4 40-200/1.1	65	4	18	122	145	185	40	4	18	88	110	150	340	160	180	149	100	70	212	100	265	50	12	285	485	14	36,0
MMD4 40-200/1.5	65	4	18	122	145	185	40	4	18	88	110	150	340	160	180	149	100	70	212	100	265	50	12	242	485	14	36,0
MMD4 40-250/1.5	65	4	18	122	145	185	40	4	18	88	110	150	405	180	225	149	100	95	250	125	320	65	12	325	485	14	47,5
MMD4 40-250/2.2	65	4	18	122	145	185	40	4	18	88	110	150	405	180	225	159	100	95	250	125	320	65	12	325	525	14	54,0
MMD4 50-125/0.37	65	4	18	122	145	185	50	4	18	102	125	165	292	132	160	107	100	70	190	100	240	50	12	246	425	14	25,0
MMD4 50-125/0.55	65	4	18	122	145	185	50	4	18	102	125	165	292	132	160	107	100	70	190	100	240	50	12	246	425	14	26,0
MMD4 50-160/0.75	65	4	18	122	145	185	50	4	18	102	125	165	340	160	180	118	100	70	212	100	265	50	12	269	445	14	32,0
MMD4 50-160/0.92	65	4	18	122	145	185	50	4	18	102	125	165	340	160	180	118	100	70	212	100	265	50	12	269	445	14	33,0
MMD4 50-200/1.1	65	4	18	122	145	185	50	4	18	102	125	165	360	160	180	159	100	70	212	100	265	50	12	285	485	14	38,0
MMD4 50-200/1.5	65	4	18	122	145	185	50	4	18	102	125	165	360	160	180	149	100	70	212	100	265	50	12	285	485	14	40,0
MMD4 50-250/2.2	65	4	18	122	145	185	50	4	18	102	125	165	405	180	225	159	100	95	250	125	320	65	14	333	525	14	57,0
MMD4 50-250/3.0	65	4	18	122	145	185	50	4	18	102	125	165	405	180	225	159	100	95	250	125	320	65	14	333	525	14	63,0
MMD4 65-125/0.75	80	4	18	138	160	200	65	4	18	122	145	185	340	160	180	118	100	95	212	125	280	65	12	286	445	14	32,0
MMD4 65-160/1.1	80	4	18	138	160	200	65	4	18	122	145	185	360	160	200	149	100	95	212	125	280	65	12	288	485	14	37,5
MMD4 65-160/1.5	80	4	18	138	160	200	65	4	18	122	145	185	360	160	200	149	100	95	212	125	280	65	12	288	485	14	40,0
MMD4 65-200/2.2	80	4	18	138	160	200	65	4	18	122	145	185	405	180	225	159	100	95	250	125	320	65	14	328	525	14	51,0
MMD4 65-200/3.0	80	4	18	138	160	200	65	4	18	122	145	185	405	180	225	159	100	95	250	125	320	65	14	328	525	14	57,0
MMD4 65-250/4.0	80	4	18	138	160	200	65	4	18	122	145	185	450	200	250	159	100	120	280	160	360	80	14	365	535	14	80,0
MMD4 65-250/5.5	80	4	18	138	160	200	65	4	18	122	145	185	450	200	250	184	100	120	280	160	360	80	14	365	640	14	90,0

DIMENSIONI MMD4 per il resto della gamma

4 Poli

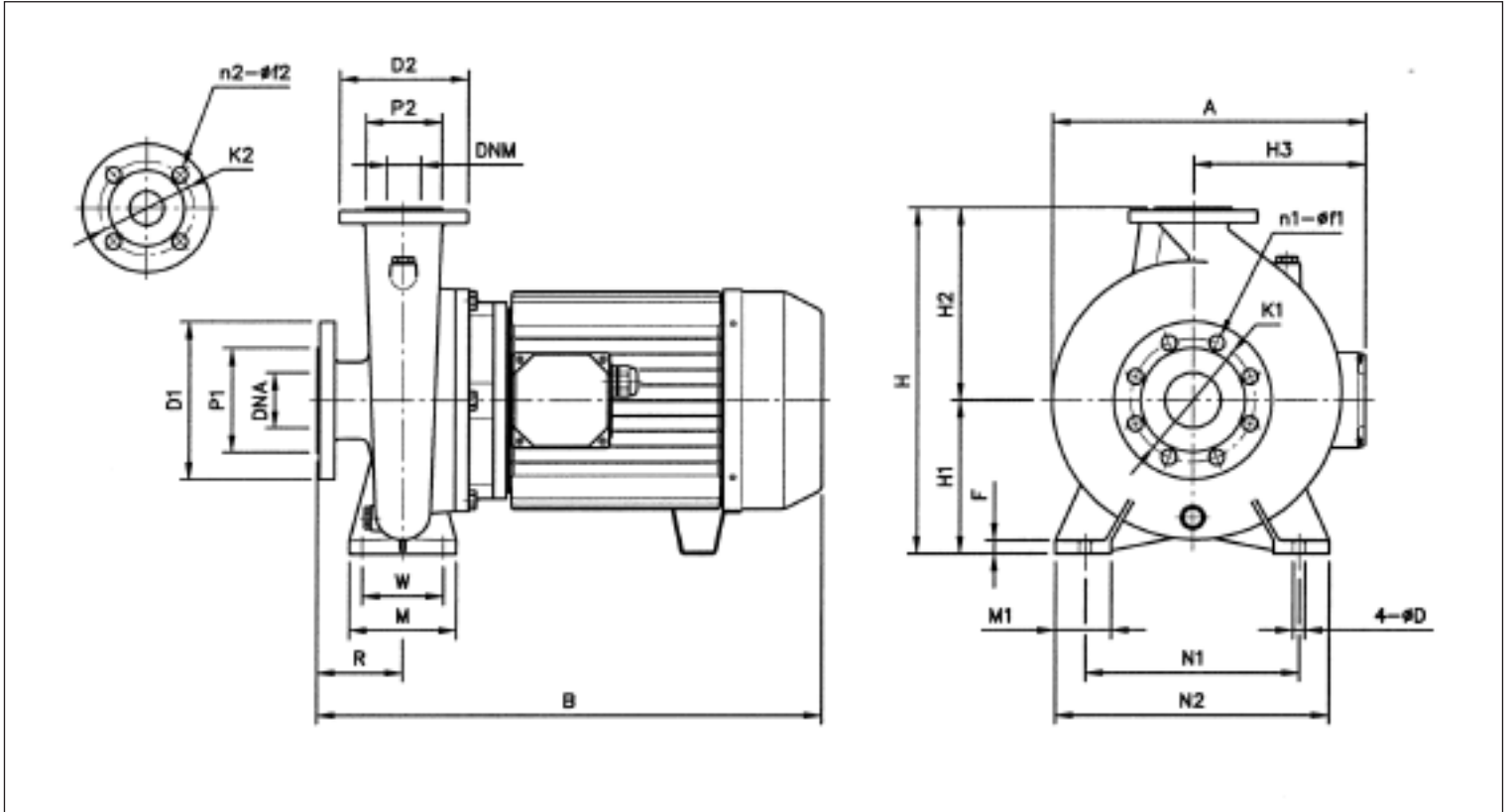


TABELLA DIMENSIONI

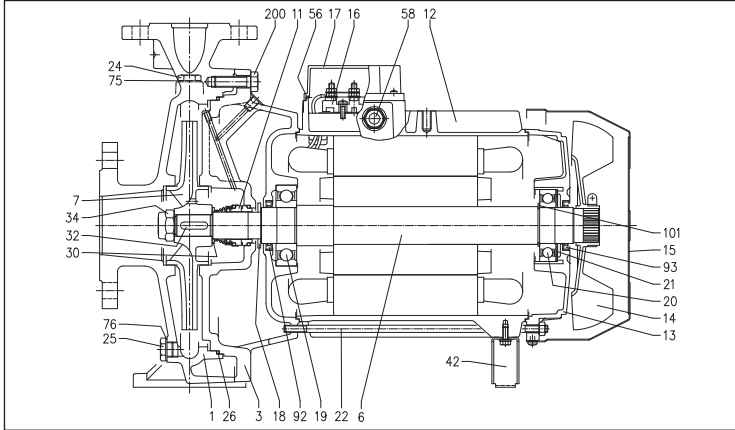
Modello	Dimensioni [mm]																												Peso [kg]
	DNA	n1	f1	P1	K1	D1	DNM	n2	f2	P2	K2	D1	H	H1	H2	H3	R	W	N1	M	N2	M1	F	A	B	D			
MMD4 80-160/1.5	100	8	18	158	180	220	80	4	18	138	160	200	405	180	225	149	125	95	250	125	320	65	14	330	510	14	45,0		
MMD4 80-160/2.2	100	8	18	158	180	220	80	4	18	138	160	200	405	180	225	159	125	95	250	125	320	65	14	330	550	14	51,0		
MMD4 80-200/3.0	100	8	18	158	180	220	80	4	18	138	160	200	430	180	250	159	125	95	280	125	345	65	12	355	550	14	66,0		
MMD4 80-250/4.0	100	8	18	158	180	220	80	4	18	138	160	200	430	180	250	159	125	95	280	125	345	65	12	355	560	14	73,0		
MMD4 80-250/5.5	100	8	18	158	180	220	80	4	18	138	160	200	480	200	280	184	125	120	315	160	400	80	14	400	665	18	96,0		
MMD4 80-250/7.5	100	8	18	158	180	220	80	4	18	138	160	200	480	200	280	184	125	120	315	160	400	80	14	400	665	18	106,0		
MMD4 100-200/4.0	125	8	18	188	210	250	100	8	18	158	180	220	480	200	280	159	125	120	280	160	360	80	14	385	560	18	78,0		
MMD4 100-200/5.5	125	8	18	188	210	250	100	8	18	158	180	220	480	200	280	184	125	120	280	160	360	80	14	385	665	18	90,0		
MMD4 100-250/7.5	125	8	18	188	210	250	100	8	18	158	180	220	505	225	280	184	140	120	315	160	400	80	14	420	675	18	112,0		
MMD4 100-250/9.2	125	8	18	188	210	250	100	8	18	158	180	220	505	225	280	184	140	120	315	160	400	80	14	420	675	18	118,0		
MMD4 125-200/5.5	150	8	22	212	240	285	125	8	18	188	210	250	565	250	315	255	140	120	315	160	400	80	14	470	700	18	124,0		
MMD4 125-200/7.5R	150	8	22	212	240	285	125	8	18	188	210	250	565	250	315	255	140	120	315	160	400	80	14	470	700	18	134,0		
MMD4 125-200/7.5	150	8	22	212	240	285	125	8	18	188	210	250	565	250	315	255	140	120	315	160	400	80	14	470	700	18	134,0		
MMD4 125-200/9.2	150	8	22	212	240	285	125	8	18	188	210	250	565	250	315	255	140	120	315	160	400	80	14	470	770	18	140,0		
MMD4 125-250/11	150	8	22	212	240	285	125	8	18	188	210	250	605	250	355	255	140	120	315	160	400	80	16	470	700	18	162,0		
MMD4 125-250/15	150	8	22	212	240	285	125	8	18	188	210	250	605	250	355	255	140	120	315	160	400	80	16	470	855	18	190,0		
MMD4 150-200/7.5	200	8	22	268	295	340	150	8	22	212	240	285	680	280	400	295	160	155	450	200	550	100	22	550	855	24	167,0		
MMD4 150-200/9.2	200	8	22	268	295	340	150	8	22	212	240	285	680	280	400	295	160	155	450	200	550	100	22	550	855	24	173,0		
MMD4 150-200/11	200	8	22	268	295	340	150	8	22	212	240	285	680	280	400	295	160	155	450	200	550	100	22	550	855	24	175,0		
MMD4 150-200/15	200	8	22	268	295	340	150	8	22	212	240	285	680	280	400	295	160	155	450	200	550	100	22	550	875	24	203,0		
MMD4 200-250/18.5R	250	12	22	320	295	395	200	8	22	268	295	340	765	315	450	295	200	155	450	200	550	100	22	630	1000	24	278,0		
MMD4 200-250/18.5	250	12	22	320	295	395	200	8	22	268	295	340	765	315	450	295	200	155	450	200	550	100	22	630	1000	24	278,0		
MMD4 200-250/22R	250	12	22	320	295	395	200	8	22	268	295	340	765	315	450	295	200	155	450	200	550	100	22	630	1000	24	300,0		
MMD4 200-250/22	250	12	22	320	295	395	200	8	22	268	295	340	765	315	450	295	200	155	450	200	550	100	22	630	1000	24	300,0		

MD - MMD

ELETTROPOMPE CENTRIFUGHE MONOBLOCCO SECONDO EN 733

in ghisa

VISTA IN SEZIONE MD fino a 13 kW



VISTA IN SEZIONE MD da 15 kW e oltre (escluso 65-160/15)

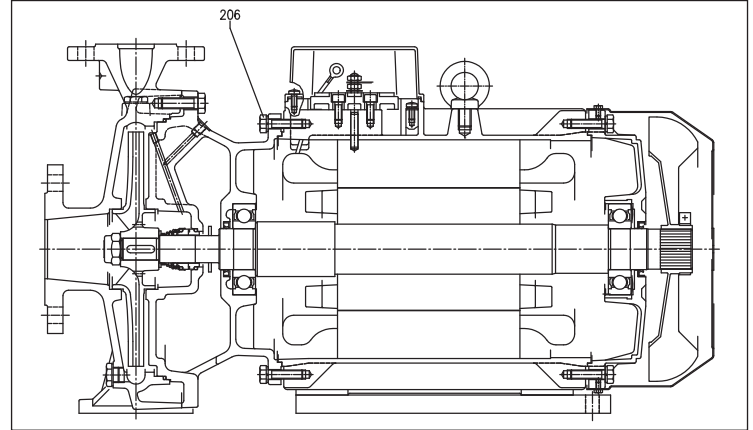
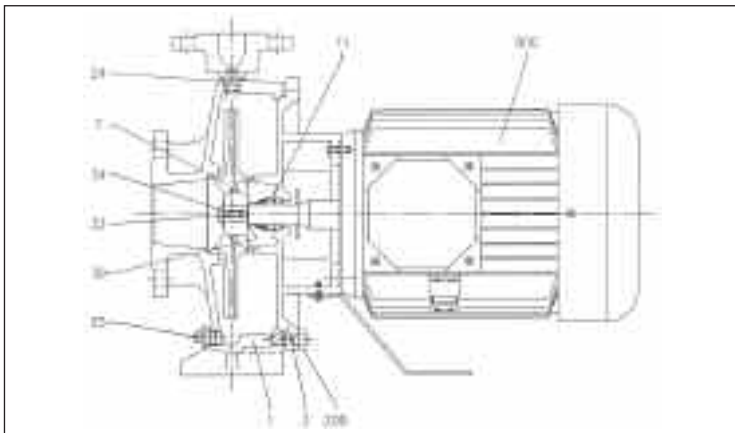


TABELLA MATERIALI

Rif.	Nome	Materiale	Rif.	Nome	Materiale
001	Corpo pompa	Ghisa EN-GJL-200-EN 1561	024	Tappo carico	Ottone
003	Supporto motore	Ghisa EN-GJL-200-EN 1561	025	Tappo scarico	Ottone
006	Albero	AISI 304 (parte in contatto con il liquido)	026	Anello OR	NBR
007	Girante	Ghisa EN-GJL-200-EN 1561 - Bronzo	030	Distanziale	AISI 304
011	Tenuta meccanica	Ceramica/Carbono/NBR	032	Linguetta	AISI 316
012	Cassa motore	-	034	Dado girante	AISI 304
013	Coperchio motore	Alluminio	042	Piedino	Fe P04
014	Ventola	Polipropilene	056	Guarnizioni coprimorsettiera	NBR
015	Copriventola	Fe P04 acciaio zincato	058	Pressacavo	-
016	Morsettiera	-	075	Rondella	Alluminio
017	Coprimorsettiera	Plastica / Alluminio	076	Rondella	Alluminio
018	Rondella paraspruzzi	NBR	092	Anello tenuta	-
019	Cuscinetto (lato pompa)	-	093	Anello tenuta	-
020	Cuscinetto (lato motore)	-	101	Anello seeger	Acciaio al carbonio TC 80
021	Anello compensatore	Acciaio inox C70	200	Vite (corpo pompa)	Acciaio zincato
022	Tirante	Fe 42	206	Vite (supporto motore)	Acciaio zincato
023	Vite	Acciaio zincato			

VISTA IN SEZIONE MMD-MMD4 fino a MEC 132



VISTA IN SEZIONE MMD-MMD4 da MEC 160 e oltre

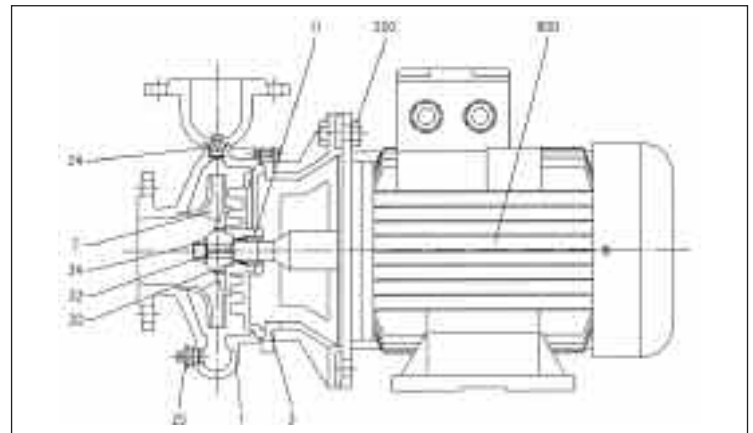


TABELLA MATERIALI

Rif.	Nome	Materiale	Rif.	Nome	Materiale
001	Corpo pompa	Ghisa EN-GJL-200-EN 1561	030	Distanziale	Acciaio inox
003	Supporto motore	Ghisa EN-GJL-200-EN 1561	032	Linguetta	Acciaio inox
007	Girante	Ghisa EN-GJL-200-EN 1561	034	Dado girante	Acciaio inox
011	Tenuta meccanica	SiC/SiC/EPDM	200	Vite (corpo pompa)	Acciaio inox
024	Tappo carico	Acciaio inox	800	Motore	-
025	Tappo scarico	Acciaio inox			

ELETTROPOMPE CENTRIFUGHE MONOBLOCCO SECONDO EN 733

in ghisa

TENUTA MECCANICA MD standard

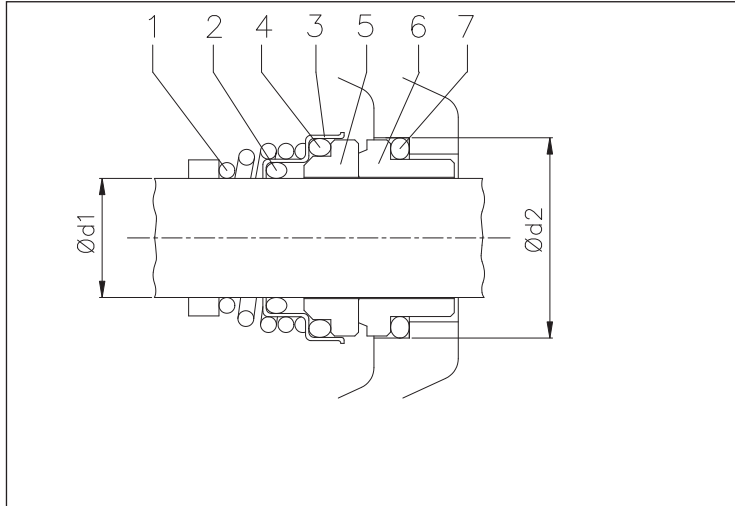


TABELLA MATERIALI

Rif.	Nome	Materiale
1	Molla	AISI 316
2	Anello OR	NBR
3	Struttura/telaio	AISI 304
4	Anello OR	NBR
5	Parte rotante	Ceramica
6	Parte fissa	Carbone
7	Anello OR	NBR

TENUTE MECCANICHE SPECIALI (a richiesta)

Nome	Versione H	Materiale Versione HS	Versione HW
Parte Fissa	Carbone	SiC	Carburo di Tungsteno
Parte Rotante	Ceramica	SiC	Carburo di Tungsteno
Elastomeri	FPM	FPM	FPM
Molla	AISI 316	AISI 316	AISI 316
Struttura/Telaio	AISI 304	AISI 316	AISI 304

ELETTROPOMPE CENTRIFUGHE MONOBLOCCO SECONDO EN 733

in ghisa

TABELLA DATI ELETTRICI MD

2 Poli

Modello	P ₂		Condensatore Monofase		P ₁		Corrente Assorbita [A]			
	[HP]	[kW]	µF	V _c	Monofase [kW]	Trifase [kW]	Monofase 230V	230V	Trifase 400V	690V
MD 32-125/1.1 (M)	1,5	1,1	31,5	450	1,60	1,55	7,1	5,2	3	-
MD 32-125/1.5 (M)	2	1,5	40	450	2,05	2,2	9,3	5,9	3,4	-
MD 32-160/1.5 (M)	2	1,5	40	450	2,28	2,2	10,3	5,9	3,4	-
MD 32-160/2.2 (M)	3	2,2	50	450	2,91	2,9	13,3	8,7	5	-
MD 32-200/3.0	4	3	-	-	-	4	-	12	6,9	-
MD 32-200/4.0	5,5	4	-	-	-	5,2	-	16	9,2	-
MD 32-250/5.5	7,5	5,5	-	-	-	6,3	-	-	11,2	6,5
MD 32-250/7.5	10	7,5	-	-	-	8,3	-	-	14,6	8,4
MD 32-250/9.2	12,5	9,2	-	-	-	11	-	-	18,3	10,6
MD 32-250/11	15	11	-	-	-	12	-	-	20,7	12
MD 40-125/1.5 (M)	2	1,5	40	450	2,08	2,3	9,5	6	3,5	-
MD 40-125/2.2 (M)	3	2,2	50	450	2,77	2,9	12,9	8,7	5	-
MD 40-160/3.0	4	3	-	-	-	3,8	-	11,4	6,6	-
MD 40-160/4.0	5,5	4	-	-	-	5,3	-	17	9,8	-
MD 40-200/5.5	7,5	5,5	-	-	-	6,6	-	-	11,5	6,6
MD 40-200/7.5	10	7,5	-	-	-	9,1	-	-	15,5	9
MD 40-250/11	15	11	-	-	-	12,3	-	-	20,6	11,9
MD 40-250/13	17,5	13	-	-	-	15,2	-	-	25,3	14,6
MD 40-250/15	20	15	-	-	-	17,2	-	-	29,1	16,8
MD 50-125/2.2 (M)	3	2,2	50	450	2,80	2,9	12,9	8,7	5	-
MD 50-125/3.0	4	3	-	-	-	3,6	-	10,7	6,2	-
MD 50-125/4.0	5,5	4	-	-	-	4,9	-	15,4	8,9	-
MD 50-160/5.5	7,5	5,5	-	-	-	6,7	-	-	11,8	6,8
MD 50-160/7.5	10	7,5	-	-	-	8,8	-	-	15	8,7
MD 50-200/9.2	12,5	9,2	-	-	-	11,2	-	-	19	11
MD 50-200/11	15	11	-	-	-	13,5	-	-	22	12,7
MD 50-250/15	20	15	-	-	-	17,5	-	-	29,7	17,2
MD 50-250/18,5	25	18,5	-	-	-	21	-	-	37,7	21,8
MD 50-250/22	30	22	-	-	-	24	-	-	41	23,7
MD 65-125/5.5	7,5	5,5	-	-	-	7	-	-	12	6,9
MD 65-125/7.5	10	7,5	-	-	-	8,2	-	-	14	8,1
MD 65-160/11	15	11	-	-	-	13	-	-	20,8	12
MD 65-160/15	20	15	-	-	-	16	-	-	27	15,6
MD 65-200/18.5	25	18,5	-	-	-	21	-	-	39	22,5
MD 65-200/22	30	22	-	-	-	24	-	-	43	24,8

TABELLA DATI ELETTRICI MMD

2 Poli

Modello	P ₂		Corrente Assorbita [A]	
	[HP]	[kW]	400V Trifase	690V
MMD 65-250/22	30	22	44,5	25,7
MMD 65-250/30	40	30	58	33,5
MMD 65-250/37	55	37	71	41,0
MMD 80-160/10	13,6	10	22,5	13,0
MMD 80-160/12.5	17	12,5	27	15,6
MMD 80-160/15	20	15	32	18,5
MMD 80-200/18.5	25	18,5	38	21,9
MMD 80-200/22	30	22	44,5	25,7
MMD 80-200/30	40	30	58	33,5
MMD 80-200/37	55	37	71	41,0
MMD 80-250/37	55	37	71	41,0
MMD 100-200/22	30	22	44,5	25,7
MMD 100-200/30	40	30	58	33,5
MMD 100-200/37	55	37	71	41,0

ELETTROPOMPE CENTRIFUGHE MONOBLOCCO SECONDO EN 733

in ghisa

TABELLA DATI ELETTRICI MMD4

4 Poli

Modello	P ₂		Corrente Assorbita [A]		
	[HP]	[kW]	230V	Trifase 400V	690V
MMD4 32-125/0.25 R	0,33	0,25	1,6	0,9	-
MMD4 32-125/0.25	0,33	0,25	1,6	0,9	-
MMD4 32-160/0.37	0,55	0,37	2,3	1,3	-
MMD4 32-200/0.75	1	0,75	3,9	2,25	-
MMD4 32-200/0.92	1,25	0,92	4,7	2,7	-
MMD4 32-250/1.1	1,5	1,1	4,85	2,8	-
MMD4 32-250/1.5	2	1,5	6,6	3,8	-
MMD4 40-125/0.25	0,33	0,25	1,6	0,9	-
MMD4 40-125/0.37	0,55	0,37	2,3	1,3	-
MMD4 40-160/0.55	0,75	0,55	2,8	1,6	-
MMD4 40-200/1.1	1,5	1,1	4,85	2,8	-
MMD4 40-200/1.5	2	1,5	6,6	3,8	-
MMD4 40-250/1.5	2	1,5	6,6	3,8	-
MMD4 40-250/2.2	3	2,2	10	5,8	-
MMD4 50-125/0.37	0,55	0,37	2,3	1,3	-
MMD4 50-125/0.55	0,75	0,55	2,8	1,6	-
MMD4 50-160/0.75	1	0,75	3,9	2,25	-
MMD4 50-160/0.92	1,25	0,92	4,7	2,7	-
MMD4 50-200/1.1	1,5	1,1	4,85	2,8	-
MMD4 50-200/1.5	2	1,5	6,6	3,8	-
MMD4 50-200/2.2	3	2,2	10	5,8	-
MMD4 50-250/3	4	3	13,5	7,8	-
MMD4 65-125/0.75	1	0,75	3,9	2,25	-
MMD4 65-160/1.1	1,5	1,1	4,85	2,8	-
MMD4 65-160/1.5	2	1,5	6,6	3,8	-
MMD4 65-200/2.2	3	2,2	10	5,8	-
MMD4 65-200/3.0	4	3	13,5	7,8	-
MMD4 65-250/4	5,5	4	16,1	9,3	-
MMD4 65-250/5.5	7,5	5,5	-	12	6,9
MMD4 80-160/1.5	2	1,5	6,6	3,8	-
MMD4 80-160/2.2	3	2,2	10	5,8	-
MMD4 80-200/3	4	3	13,5	7,8	-
MMD4 80-250/4	5,5	4	16,1	9,3	-
MMD4 80-250/5.5	7,5	5,5	-	12	6,9
MMD4 80-250/7.5	10	7,5	-	15,6	9,0
MMD4 100-200/4	5,5	4	16,1	9,3	-
MMD4 100-200/5.5	7,5	5,5	-	12	6,9
MMD4 100-250/7.5	10	7,5	-	15,6	9,0
MMD4 100-250/9.2	12,5	9,2	-	19,7	11,4
MMD4 100-200/5.5	7,5	5,5	-	12	6,9
MMD4 125-200/7.5 R	10	7,5	-	15,6	9,0
MMD4 125-200/7.5	10	7,5	-	15,6	9,0
MMD4 125-200/9.2	12,5	9,2	-	19,7	11,4
MMD4 125-250/11	15	11	-	25	14,4
MMD4 125-250/15	20	15	-	30,4	17,6
MMD4 150-200/7.5	10	7,5	-	15,6	9,0
MMD4 150-200/9.2	12,5	9,2	-	19,7	11,4
MMD4 150-200/11	15	11	-	25	14,4
MMD4 150-200/15	20	15	-	30,4	17,6
MMD4 150-200/18.5 R	25	18,5	-	37,1	21,4
MMD4 200-250/18.5	25	18,5	-	37,1	21,4
MMD4 200-250/22 R	30	22	-	42,6	24,6
MMD4 200-250/22	30	22	-	42,6	24,6