

ELETTROPOMPE SOMMERSIBILI PER ACQUE CARICHE

in AISI 304



Elettropompe sommergibili per acque cariche in acciaio inox AISI 304.

APPLICAZIONI

- Movimentazione di liquidi carichi contenenti sostanze solide e/o filamentose in sospensione
- Svuotamento di acque di infiltrazione
- Movimentazione di acque di scarico (servizi sanitari)
- Svuotamento di pozzi neri e scarico nelle fognature

PECULIARITÀ TECNICHE

- Provviste di 5 m di cavo di alimentazione tipo H07 RN-F (a richiesta 10 m cavo H07 RN-F)
- Disponibili con o senza galleggiante

DATI TECNICI

- Immersione massima: 10 m
- Temperatura massima del liquido: 50°C
- Passaggio massimo di solidi: 35 mm
- Motore asincrono 2 poli autoventilato
- Classe di isolamento F
- Grado di protezione IPX8
- Tensione monofase 230V ± 10%, 50Hz
tensione trifase 400V ± 10%, 50Hz
- Condensatore permanentemente inserito e protezione termoaemperometrica a riarmo automatico incorporata per il motore monofase
- Protezione a cura dell'utente per la versione trifase
- Attacco mandata: G1½

MATERIALI

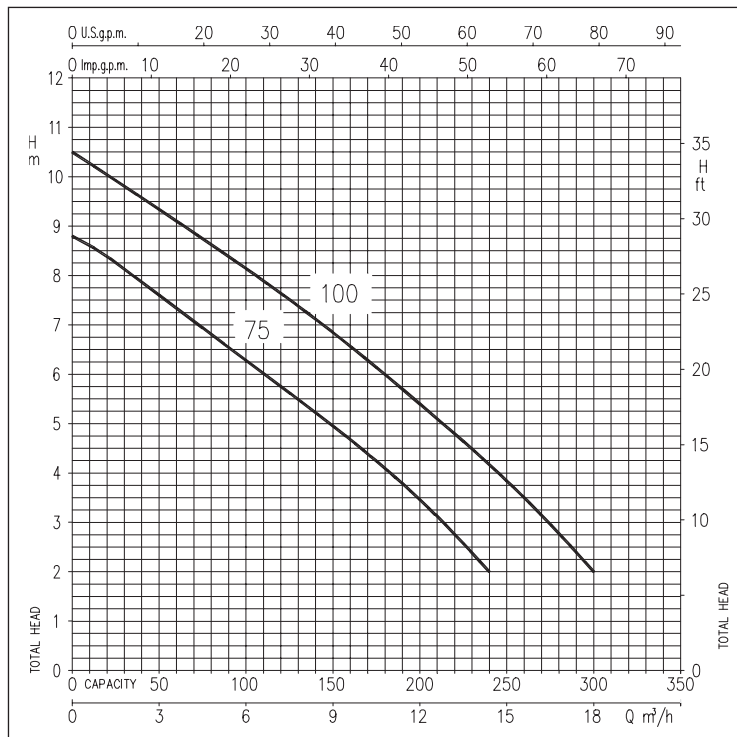
- Corpo pompa, girante, coperchio motore, disco porta tenuta e cassa motore in AISI 304
- Albero in AISI 303
- Doppia tenuta meccanica con camera d'olio:
 - superiore in Carbone/Ceramica/NBR (lato motore)
 - inferiore in SiC/SiC/NBR (lato pompa)

VERSIONI SPECIALI

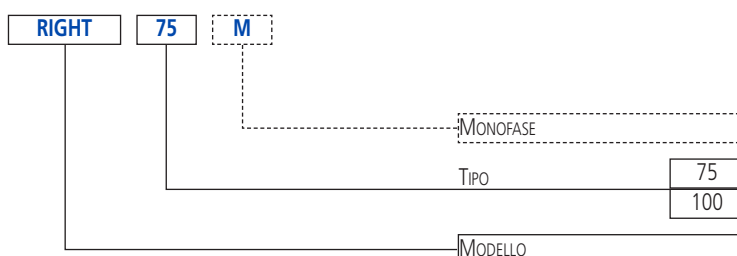
- Versione MA con galleggiante
- Versione con 10 m di cavo

Per accessori e quadri vedi da pag. 66

CURVE DI PRESTAZIONE (secondo ISO 9906 Allegato A)



SIGLA IDENTIFICATIVA



ELETTROPOMPE SOMMERSIBILI PER ACQUE CARICHE

in AISI 304

VISTA IN SEZIONE

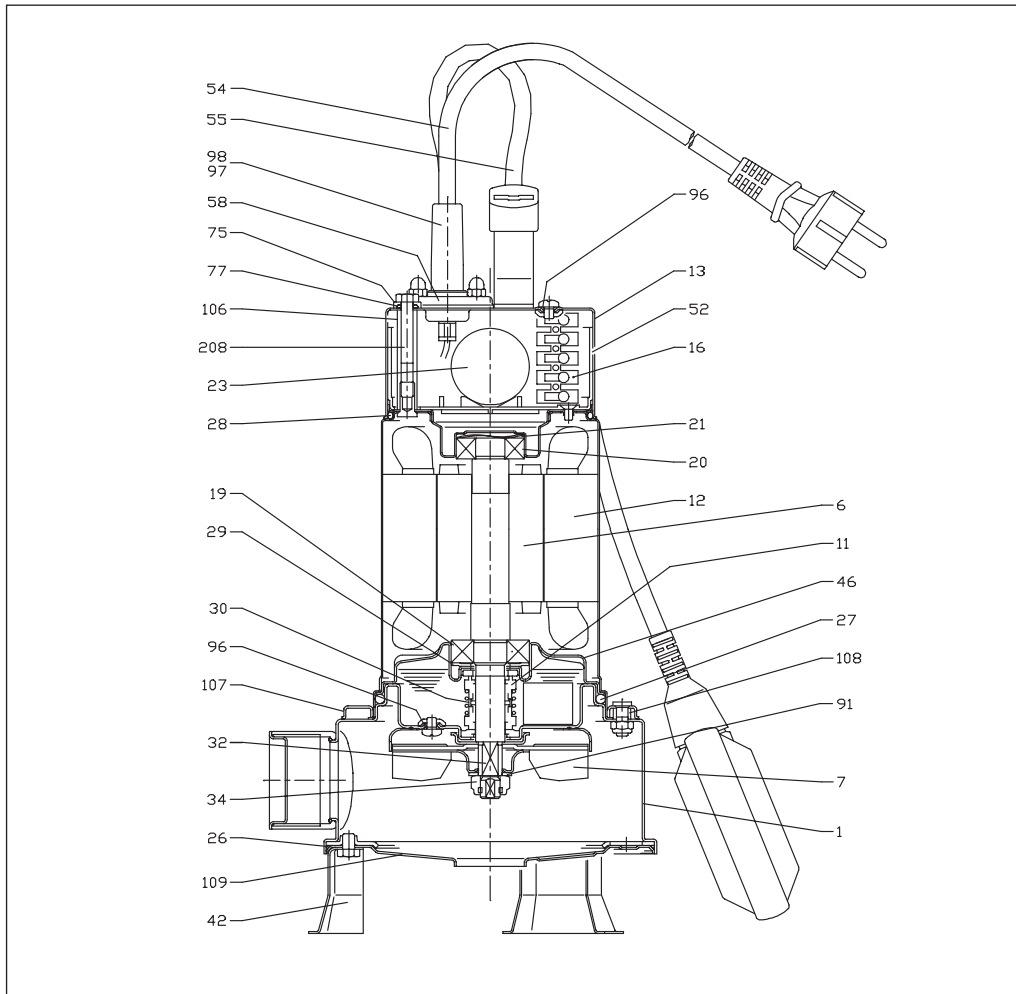


TABELLA DIMENSIONI

Rif.	Nome	Materiale	Rif.	Nome	Materiale
1	Corpo pompa	AISI 304	42	Piede	AISI 304
6	Albero con rotore	AISI 303	46	Supp. cuscinetto inf.	AISI 304
7	Girante	AISI 304	52	Scatola per condensatore	PA66 Rinforzato con fibre di vetro
11	Tenuta meccanica	Ceramica/Carbone/NBR	54	Cavo	-
12	Cassa motore	-	55	Galleggiante	-
13	Coperchio	AISI 304	58	Fermacavo	AISI 304
16	Scatola	-	75	Rondella	AISI 303
19	Cuscinetto inferiore	-	77	Anello OR	NBR
20	Cuscinetto superiore	-	91	Rondella	AISI 304
21	Anello di compensazione	AISI 304	96	Anello OR	NBR
23	Condensatore	-	97	Pressacavo	NBR
26	Anello OR	NBR	98	Pressacavo	NBR
27	Anello OR	NBR	106	Distanziale	AISI 304
28	Anello OR	NBR	107	Flangia di fissaggio	AISI 304
29	Rondella	AISI 304	108	Guarnizione	NBR
30	Distanziale per tenuta meccanica	Ottone	109	Coperchio lato asp.	AISI 304
32	Linguetta	AISI 304	208	Vite	AISI 304
34	Dado	AISI 303	-	-	-