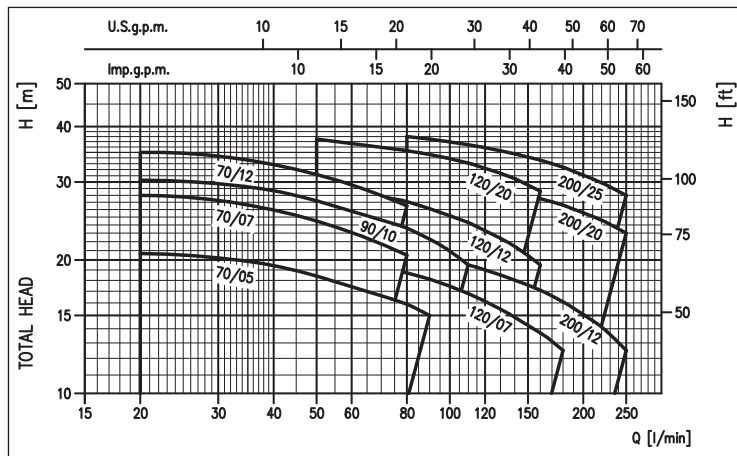


ELETTROPOMPE CENTRIFUGHE MONOGIRANTE

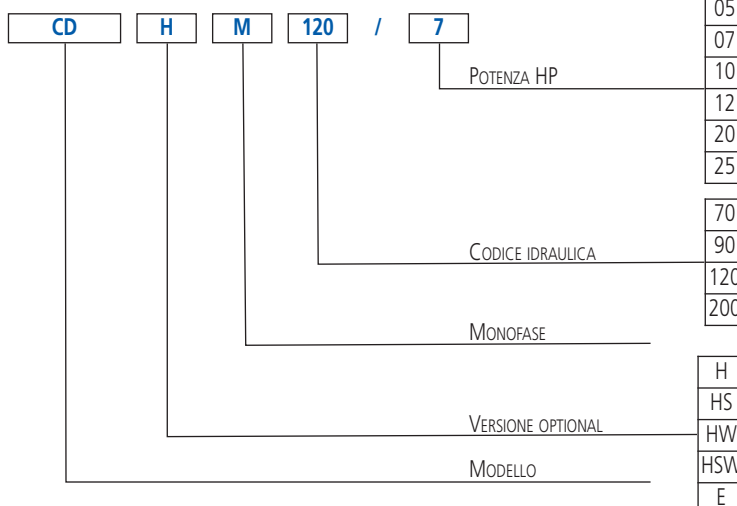
in AISI 304



GAMMA DELLE PRESTAZIONI (secondo ISO 9906 Allegato A)



SIGLA IDENTIFICATIVA



Elettropompe centrifughe monogirante interamente costruite in acciaio inossidabile AISI 304.

APPLICAZIONI

- Pressurizzazione domestica
- Piccola irrigazione di giardini
- Lavaggi
- Trattamento di acqua
- Torri di raffreddamento
- Movimentazione di acqua pulita in genere

PECULIARITÀ TECNICHE

- Solida struttura idraulica
- Dimensioni compatte

DATI TECNICI

- Pressione massima di esercizio: 8 bar
- Temperatura massima del liquido:
 - 10°C ÷ +60°C per CD 70/05-70/07-90/10
 - 10°C ÷ +90°C per il resto della gamma
 - 10°C ÷ +110°C nella versione H-HS
- Motore asincrono chiuso 2 poli autoventilato a ventilazione interna
- Classe di isolamento F
- Grado di protezione IP55
- Tensione monofase 230V ± 10% 50Hz, tensione trifase 230/400V ± 10% 50Hz
- Condensatore permanentemente inserito e protezione termoparametrica a riarmo automatico incorporata per il motore monofase
- Protezione a cura dell'utente per la versione trifase
- Attacco aspirazione G1½ per CD 200, G1¼ per il resto della gamma
- Attacco mandata G1

MATERIALI

- Corpo pompa, girante, diffusore, disco porta tenuta, supporto, cassa motore e copriventola in AISI 304
- Tenuta meccanica in:
 - Ceramica/Carbone/NBR (standard)
 - Ceramica/Carbone/FPM (versione H)
 - SiC/SiC/FPM (versione HS)
 - Carburo di tungsteno/Carburo di tungsteno/FPM (versione HW - tenuta con faccia di scivolo ridotta)
 - SiC/Carburo di tungsteno/FPM (versione HSW)
 - Ceramica/Grafite/EPDM (versione E)
- Albero in AISI 303

QUADRI

- 1EPBH (vedi pag. 207)

ACCESSORI (Su richiesta)

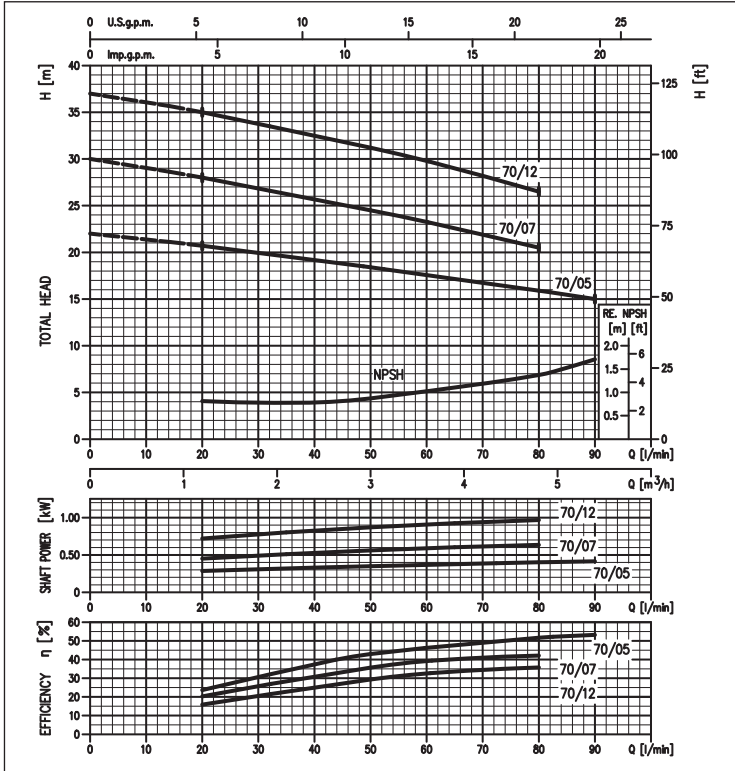
- Vaso 5 litri 10 bar ¾ EPDM
- Vaso 24 litri 8 bar 1" EPDM
- Vaso 24 litri 10 bar 1" EPDM
- Galleggiante key 5 metri PVC con contrappeso
- Galleggiante key 10 metri PVC con contrappeso
- Pressostato SQUARE-D FSG-2 1,4÷4,6 bar G¼ F
- Pressostato FYG-22 2,8÷7 bar G¼ F
- Presscomfort - Regolatore di pressione (vedi pag. 208)
- Press•o•Matic - Sistema di controllo a velocità variabile (alimentazione monofase 230V±10% - uscita trifase 220V - potenza massima motore 2,2 kW - 3 HP - vedi pag. 209)

ELETTROPOMPE CENTRIFUGHE MONOGIRANTE

in AISI 304

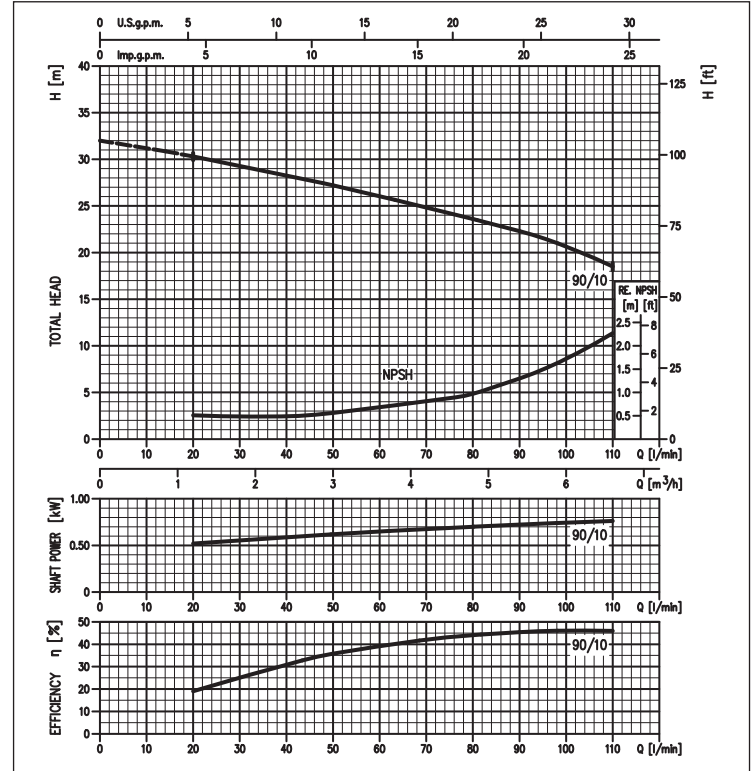
CURVE DI PRESTAZIONE serie CD 70

(secondo ISO 9906 Allegato A)



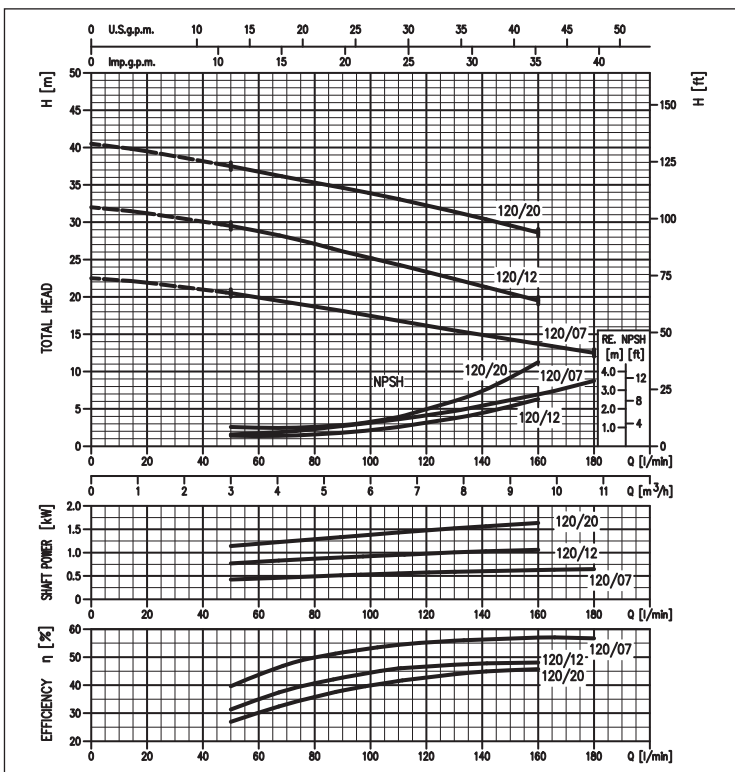
CURVE DI PRESTAZIONE serie CD 90

(secondo ISO 9906 Allegato A)



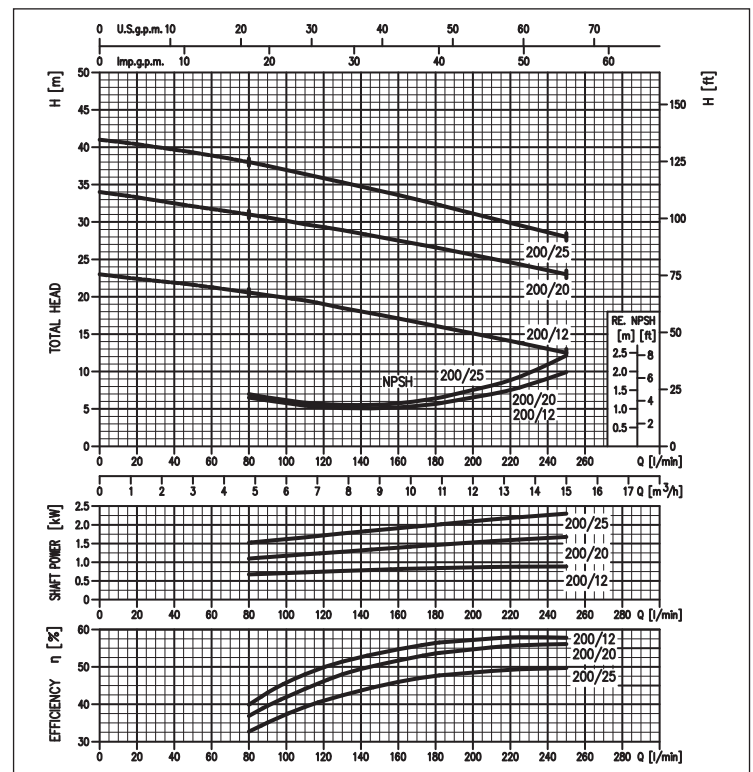
CURVE DI PRESTAZIONE serie CD 120

(secondo ISO 9906 Allegato A)



CURVE DI PRESTAZIONE serie CD 200

(secondo ISO 9906 Allegato A)



ELETTROPOMPE CENTRIFUGHE MONOGIRANTE

in AISI 304

TABELLA PRESTAZIONI

Modello		P ₂		Q=Portata																
Monofase 230V	Trifase 230/400V	[HP]	[kW]	H=Prevalenza [m]																
				l/min m ³ /h	20 1,2	50 3	80 4,8	90 5,4	110 6,6	130 7,8	160 9,6	180 10,8	210 12,6	250 15,0						
CDM 70/05	CD 70/05	0,5	0,37	20,7	18,4	15,9	15,0	-	-	-	-	-	-	-	-	-	-	-	-	-
CDM 70/07	CD 70/07	0,8	0,55	28,0	24,5	20,5	-	-	-	-	-	-	-	-	-	-	-	-	-	-
CDM 70/12	CD 70/12	1,2	0,9	35,0	31,2	26,5	-	-	-	-	-	-	-	-	-	-	-	-	-	-
CDM 90/10	CD 90/10	1	0,75	30,3	27,2	23,6	22,3	19,5	-	-	-	-	-	-	-	-	-	-	-	-
CDM 120/07	CD 120/07	0,8	0,55	-	20,5	18,7	18,1	16,8	15,5	13,7	12,5	-	-	-	-	-	-	-	-	-
CDM 120/12	CD 120/12	1,2	0,9	-	29,5	27,1	26,1	24,3	22,4	19,5	-	-	-	-	-	-	-	-	-	-
CDM 120/20	CD 120/20	2	1,5	-	37,5	35,3	34,6	33,1	31,4	28,6	-	-	-	-	-	-	-	-	-	-
CDM 200/12	CD 200/12	1,2	0,9	-	-	20,6	20,2	19,5	18,5	17,1	16,1	14,6	12,5	-	-	-	-	-	-	-
CDM 200/20	CD 200/20	2	1,5	-	-	31,0	30,6	29,7	28,9	27,5	26,6	25,1	23,0	-	-	-	-	-	-	-
-	CD 200/25	2,5	1,8	-	-	38,0	37,5	36,4	35,3	33,6	32,4	30,5	28,0	-	-	-	-	-	-	-

DIMENSIONI

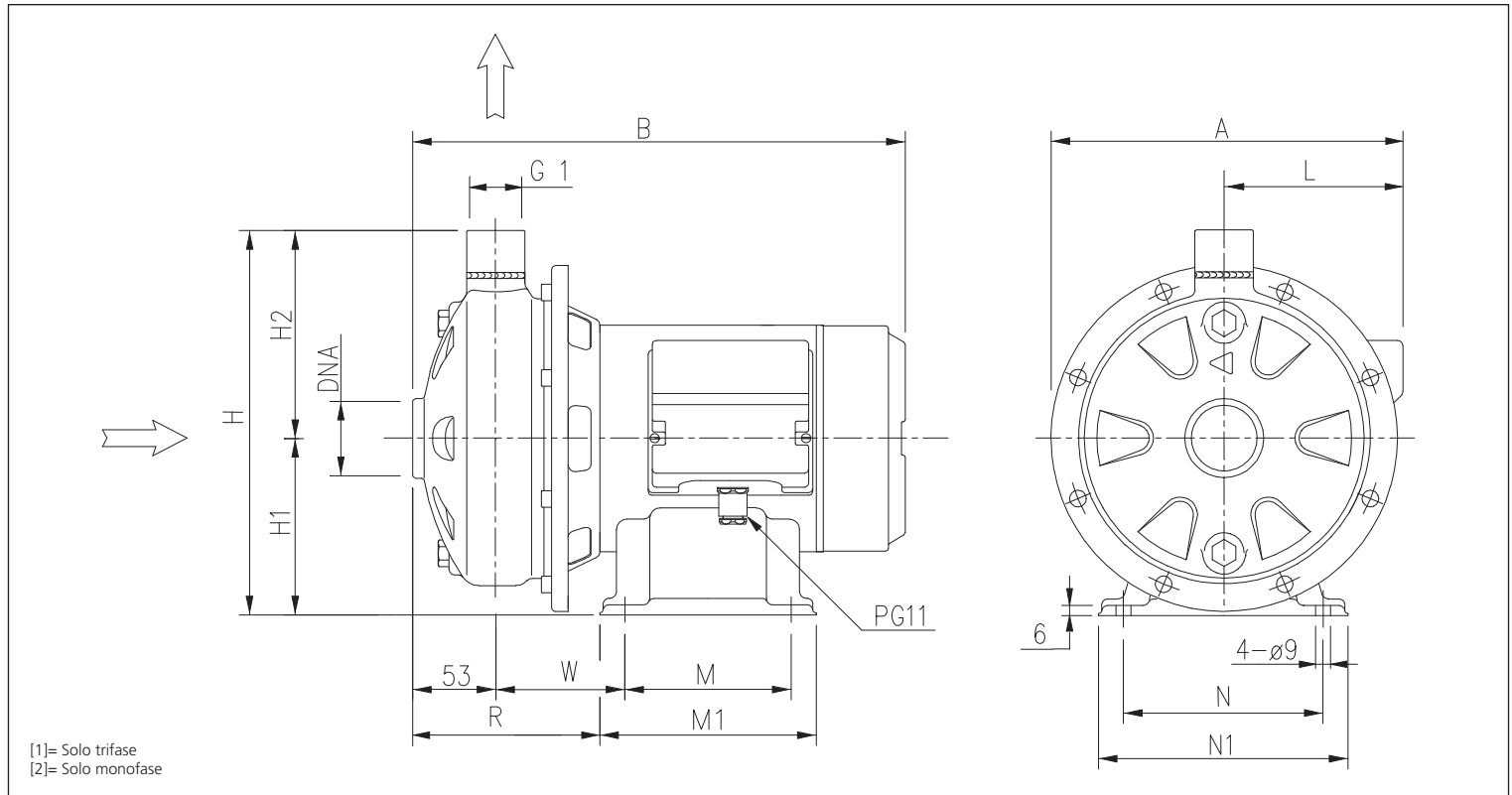


TABELLA DIMENSIONI

Modello	Dimensioni [mm]																Peso [kg]		
	A [1]	A [2]	B	H	H1	H2	L [1]	L [2]	M [1]	M [2]	M1 [1]	M1 [2]	N	N1	R	W	DNA	[1]	[2]
CD(M) 70/05	208	209	298	229	106	123	104	105	100	100	130	130	120	150	116	78	G1¼	9,4	9,4
CD(M) 70/07	208	209	298	229	106	123	104	105	100	100	130	130	120	150	131	93	G1¼	10,8	10,8
CD(M) 70/12	208	208	328	229	106	123	104	105	100	100	130	130	120	150	131	93	G1¼	14,1	14,1
CD(M) 90/10	208	209	328	229	106	123	104	105	100	100	130	130	120	150	131	93	G1¼	12,4	12,4
CD(M) 120/07	208	209	298	229	106	123	104	105	100	100	130	130	120	150	116	78	G1¼	10,7	10,7
CD(M) 120/12	208	208	328	229	106	123	104	104	100	100	130	130	120	150	131	93	G1¼	13,3	13,3
CD(M) 120/20	232	232	356	250	118	132	116	116	120	120	150	150	140	170	133	95	G1¼	17,3	17,3
CD(M) 200/12	208	208	328	229	106	123	104	104	100	100	130	130	120	150	131	93	G1½	12,7	12,8
CD(M) 200/20	213	213	356	229	106	123	109	109	120	120	150	150	140	170	133	95	G1½	16,7	16,7
CD 200/25	232	-	366	250	118	132	116	-	120	-	150	-	140	170	138	100	G1½	17,4	-

[1]= Solo trifase
[2]= Solo monofase

ELETTROPOMPE CENTRIFUGHE MONOGIRANTE

in AISI 304

VISTA IN SEZIONE

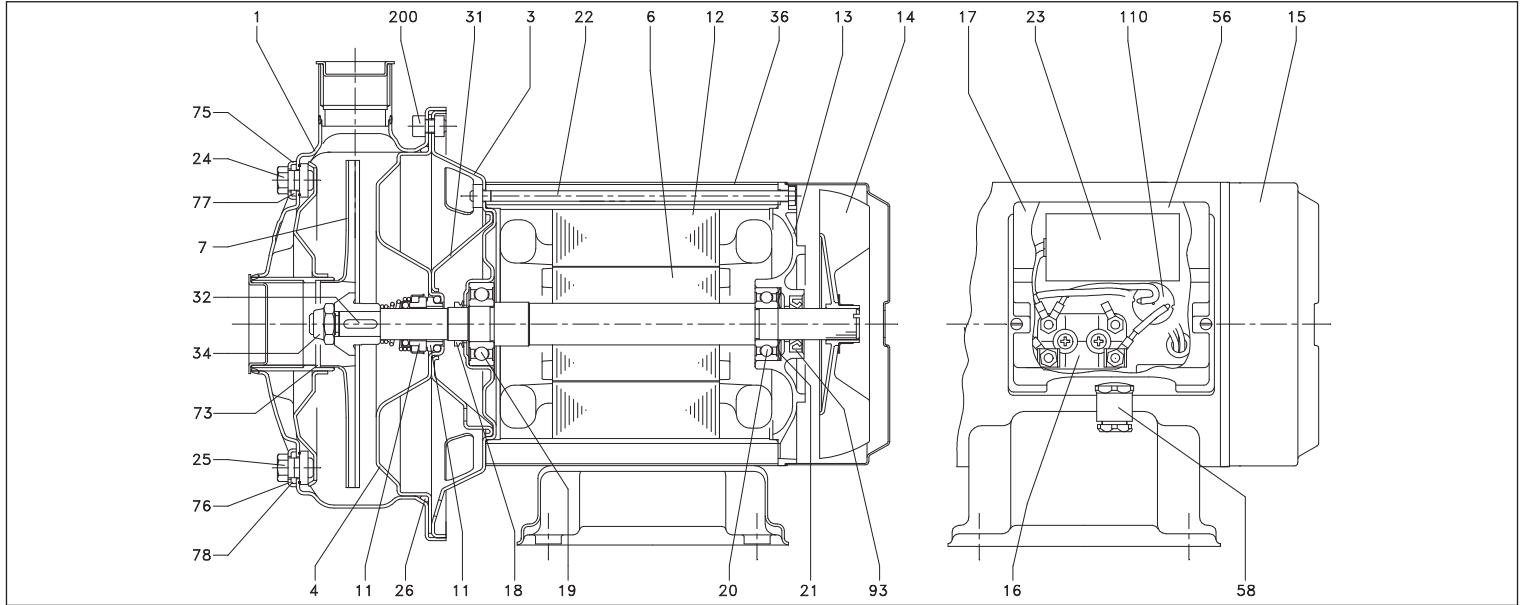


TABELLA MATERIALI

Rif.	Nome	Materiale	Rif.	Nome	Materiale
1	Corpo pompa	EN 1.4301 (AISI 304)	24	Tappo carico	AISI 303
3	Supporto motore	EN 1.4301 (AISI 304)	25	Tappo scarico	AISI 303
4	Disco porta tenuta	EN 1.4301 (AISI 304)	26	Anello OR [2]	NBR
6	Albero rotore	AISI 303 Parte in contatto con il liquido	31	Distanziale disco tenuta	EN 1.4301 (AISI 304)
7	Girante	EN 1.4301 (AISI 304)	32	Linguetta	EN 1.4301 (AISI 304)
11	Tenuta meccanica [2]	Ceramica/Carbone/NBR	34	Dado girante	EN 1.4301 (AISI 304)
12	Cassa motore	-	36	Camicia motore	EN 1.4301 (AISI 304)
13	Coperchio motore	Alluminio	56	Guarnizione coprimorsettiera	NBR
14	Ventola	Polipropilene	58	Pressocavo	-
15	Copriventola	EN 1.4301 (AISI 304)	73	Anello rasamento [3]	EN 1.4301 (AISI 304)
16	Morsettiera	-	75	Rondella	EN 1.4301 (AISI 304)
17	Coprimorsettiera	Poliammide	76	Rondella	EN 1.4301 (AISI 304)
18	Anello tenuta	NBR	77	Anello OR [2]	NBR
19	Cuscinetto (lato pompa)	-	78	Anello OR [2]	NBR
20	Cuscinetto (lato motore)	-	93	Anello tenuta	NBR
21	Anello compensatore	Acciaio C70	110	Motoprotettore [1]	-
22	Tirante	Fe 42 zincato	200	Vite (corpo pompa)	Acciaio inox A2 UNI7323
23	Condensatore [1]	-			

[1]= Solo per monofase

[2]= FPM per CDH e CDHS

[3]= NBR per CD 70/05, 70/07, 90/10, FPM per versioni H e HS 70/05, 70/07, 90/10

TENUTA MECCANICA CD standard

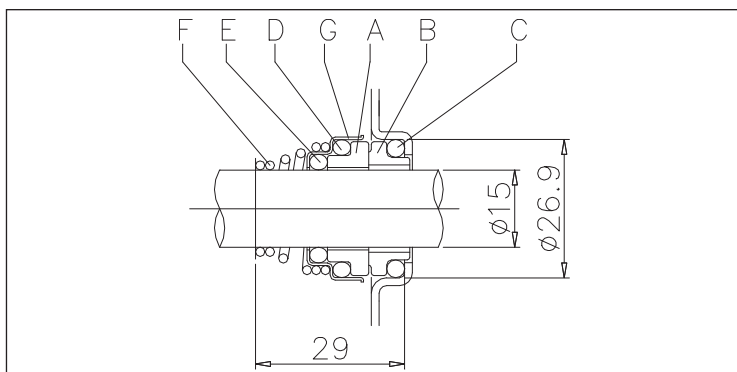


TABELLA MATERIALI

Rif.	Nome	Materiale
A	Parte rotante	Ceramica
B	Parte fissa	Carbone
C	Anello OR	NBR
D	Anello OR	NBR
E	Anello OR	NBR
F	Molla	AISI 316
G	Struttura/telaio	AISI 304

ELETTROPOMPE CENTRIFUGHE MONOGIRANTE

in AISI 304

TENUTE MECCANICHE SPECIALI (a richiesta)

Nome	Versione H	Versione HS	Materiale Versione HW	Versione HSW	Versione E
Parte Fissa	Carbone	SiC	Carburo di Tungsteno	Carburo di Tungsteno	Carbone
Parte Rotante	Ceramica	SiC	Carburo di Tungsteno	SiC	Ceramica
Elastomeri	FPM	FPM	FPM	FPM	EPDM
Molla	AISI 316	AISI 316	AISI 316	AISI 316	AISI 316
Struttura/Telaio	AISI 304	AISI 316	AISI 304	AISI 304	AISI 316

TABELLA DATI ELETTRICI

Modello		P ₂		Condensatore Monofase		P ₁		Corrente Assorbita [A]		
Monofase 230V	Trifase 230/400V	[HP]	[kW]	μF	V _c	Monofase [kW]	Trifase [kW]	Monofase 230V	230V	Trifase 400V
CDM 70/05	CD 70/05	0,5	0,37	12,5	450	0,71	0,68	3,1	2,4	1,4
CDM 70/07	CD 70/07	0,75	0,55	16	450	1,0	1,0	4,6	3,5	2,0
CDM 70/12	CD 70/12	1,2	0,9	31,5	450	1,5	1,4	6,5	5,0	2,9
CDM 90/10	CD 90/10	1	0,75	20	450	1,2	1,1	5,6	4,0	2,3
CDM 120/07	CD 120/07	0,75	0,55	16	450	1,0	1,0	4,6	3,2	1,85
CDM 120/12	CD 120/12	1,2	0,9	31,5	450	1,6	1,4	6,9	4,9	2,8
CDM 120/20	CD 120/20	2	1,5	40	450	2,1	2,1	9,7	7,0	4,0
CDM 200/12	CD 200/12	1,2	0,9	31,5	450	1,4	1,3	6,3	4,7	2,7
CDM 200/20	CD 200/20	2	1,5	40	450	2,3	2,1	9,8	7,0	4,0
-	CD 200/25	2,5	1,85	-	-	-	2,8	-	8,6	5,0