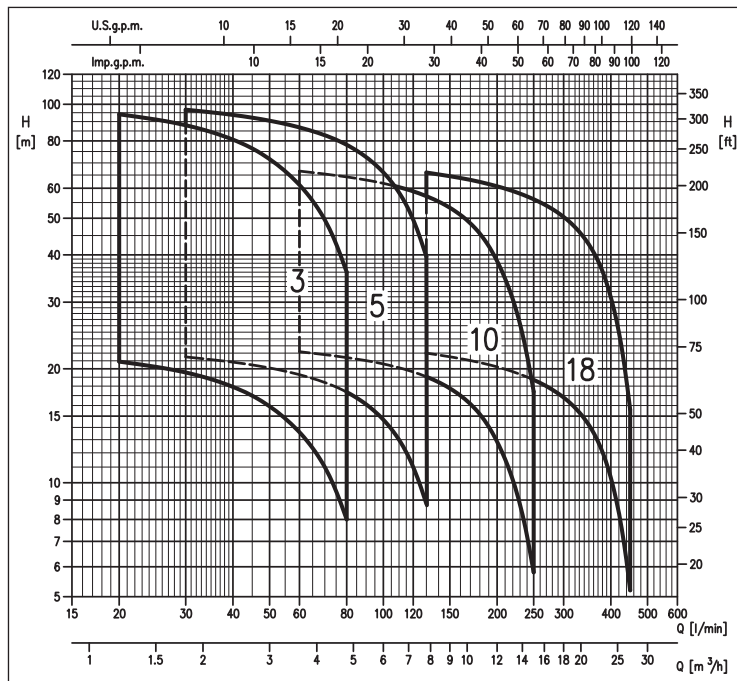


## ELETTROPOMPE CENTRIFUGHE MULTISTADIO ORIZZONTALI

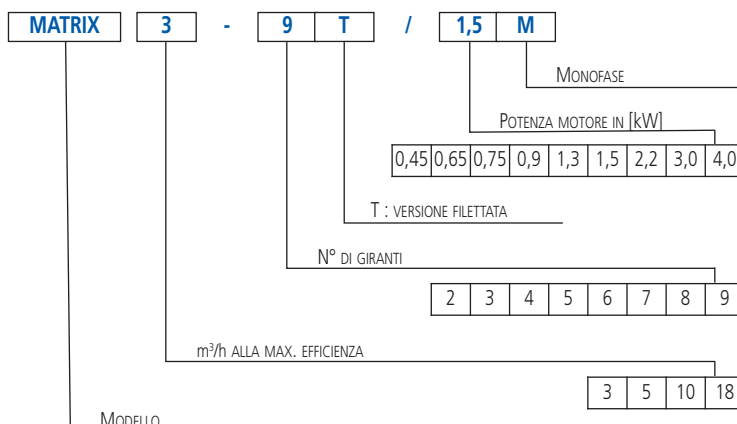
in AISI 304



### GAMMA DELLE PRESTAZIONI (secondo ISO 9906 Allegato A)



### SIGLA IDENTIFICATIVA



Elettropompe centrifughe multistadio orizzontali in acciaio inossidabile AISI 304.

### APPLICAZIONI

- Lavaggio industriale
- Gruppi di pressurizzazione
- Impianti industriali
- Distribuzione e trattamento di acqua
- Riscaldamento e condizionamento
- Raffreddamento e chiller
- Irrigazione
- Recupero di acqua piovana

### PECULIARITÀ TECNICHE

- Costruzione robusta e compatta
- Disponibili in varie versioni e modelli

### DATI TECNICI

- Temperatura del liquido: da -15°C a +110°C
- Pressione massima di esercizio: 10 bar
- Massimo contenuto di cloro: 500 ppm
- Motore asincrono 2 poli autoventilato
- Classe di isolamento F
- Grado di protezione IP55
- Tensione monofase 230V ± 10% 50Hz, tensione trifase 230/400V ± 10% 50Hz
- Condensatore permanentemente inserito e protezione termoamperometrica a riarmo automatico incorporata per il motore monofase
- Protezione a cura dell'utente per la versione trifase
- Attacco aspirazione G1 per MATRIX 3, G1¼ per MATRIX 5, G1½ per MATRIX 10, G2 per MATRIX 18
- Attacco mandata G1 per MATRIX 3-5, G1¼ per MATRIX 10, G1½ per MATRIX 18

### MATERIALI

- Corpo pompa, giranti, stadi intermedi, disco porta tenuta e albero (parte in contatto con il liquido) in AISI 304
- Tenuta meccanica in Carbone/Ceramica/EPDM
- Supporto e cassa motore in alluminio

### QUADRI

- 1EPBH (vedi pag. 207)

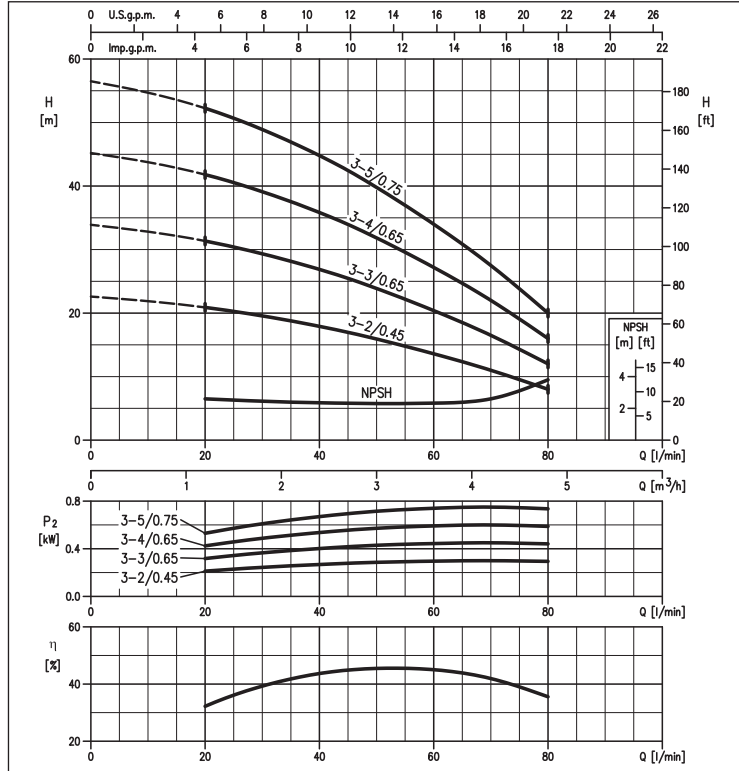
### ACCESSORI

- Vaso 5 litri 10 bar ¾ EPDM
- Vaso 24 litri 8 bar 1" EPDM
- Vaso 24 litri 10 bar 1" EPDM
- Vaso 24 litri 16 bar 1" EPDM
- Galleggiante key 5 metri PVC con contrappeso
- Galleggiante key 10 metri PVC con contrappeso
- Pressostato SQUARE-D FSG-2 1,4÷4,6 bar G¼ F
- Pressostato FYG-22 2,8÷7 bar G¼ F
- Pressostato FYG-32 5,6÷10,5 bar G¼ F
- Presscomfort - Regolatore di pressione (vedi pag. 208)
- Press•o•Matic - Sistema di controllo a velocità variabile (alimentazione monofase 230V±10% - uscita trifase 220V - potenza massima motore 2,2 kW - 3 HP - vedi pag. 209)

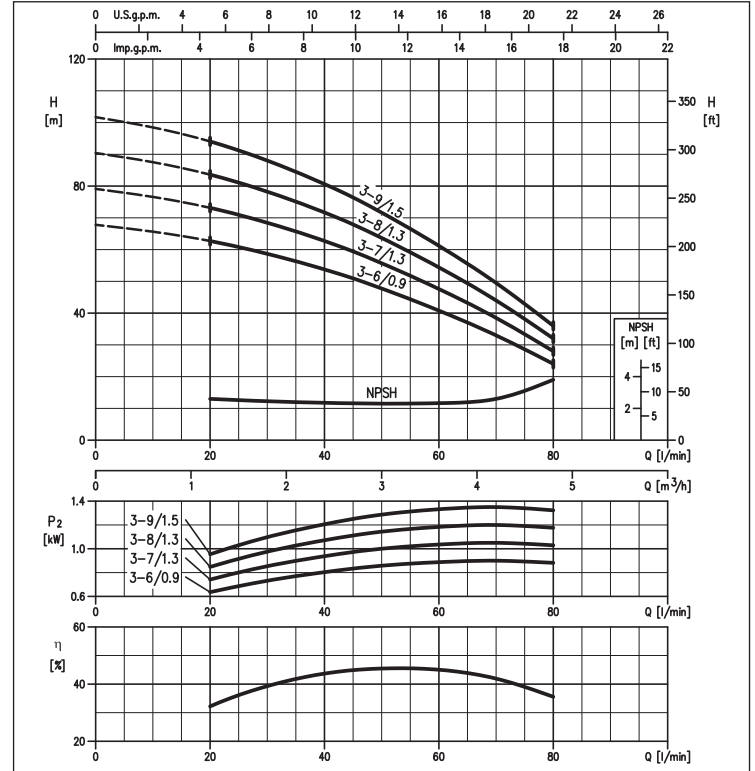
## ELETTROPOMPE CENTRIFUGHE MULTISTADIO ORIZZONTALI

in AISI 304

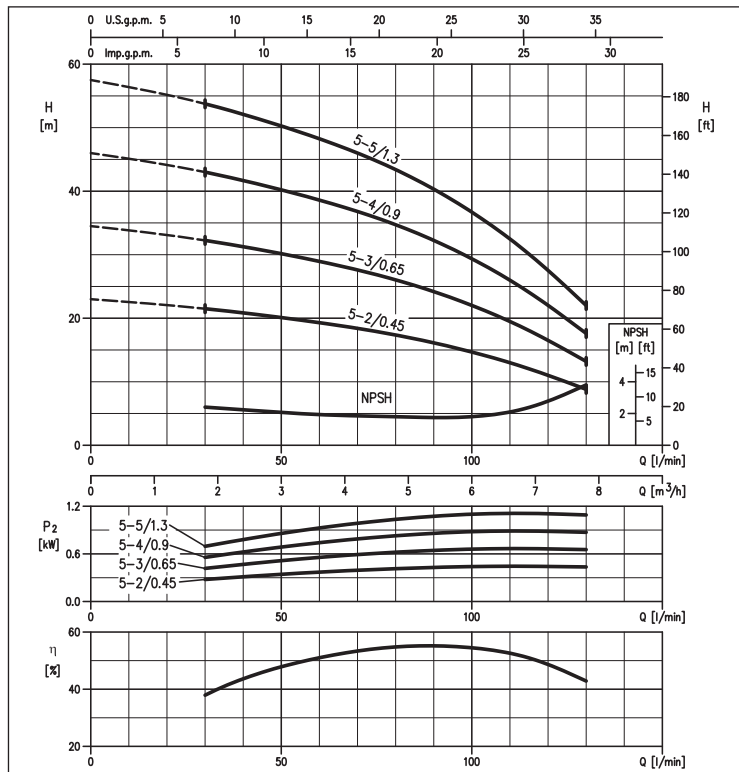
**CURVE DI PRESTAZIONE serie MATRIX 3** (da 2 a 5 giranti)  
(secondo ISO 9906 Allegato A)



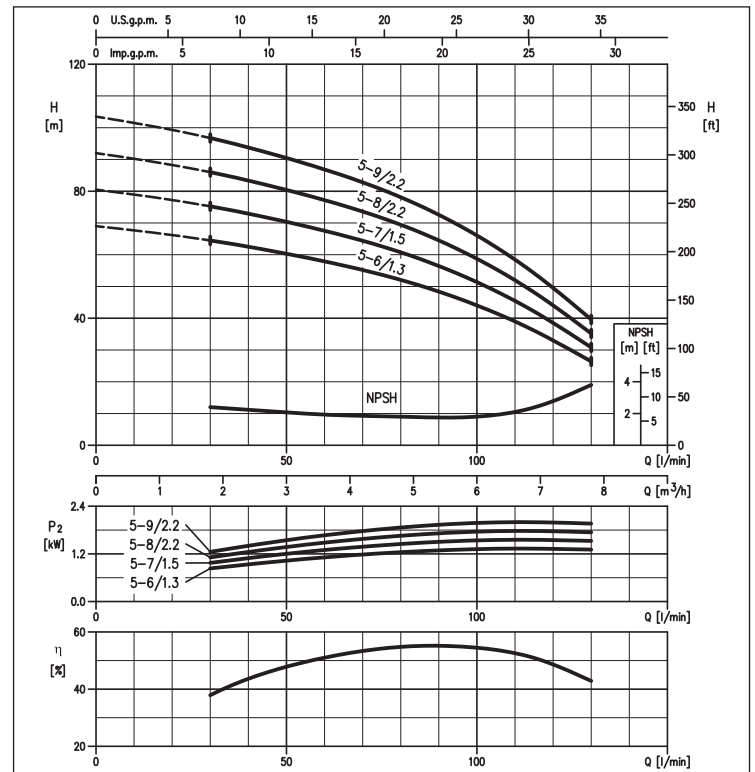
**CURVE DI PRESTAZIONE serie MATRIX 3** (da 6 a 9 giranti)  
(secondo ISO 9906 Allegato A)



**CURVE DI PRESTAZIONE serie MATRIX 5** (da 2 a 5 giranti)  
(secondo ISO 9906 Allegato A)



**CURVE DI PRESTAZIONE serie MATRIX 5** (da 6 a 9 giranti)  
(secondo ISO 9906 Allegato A)

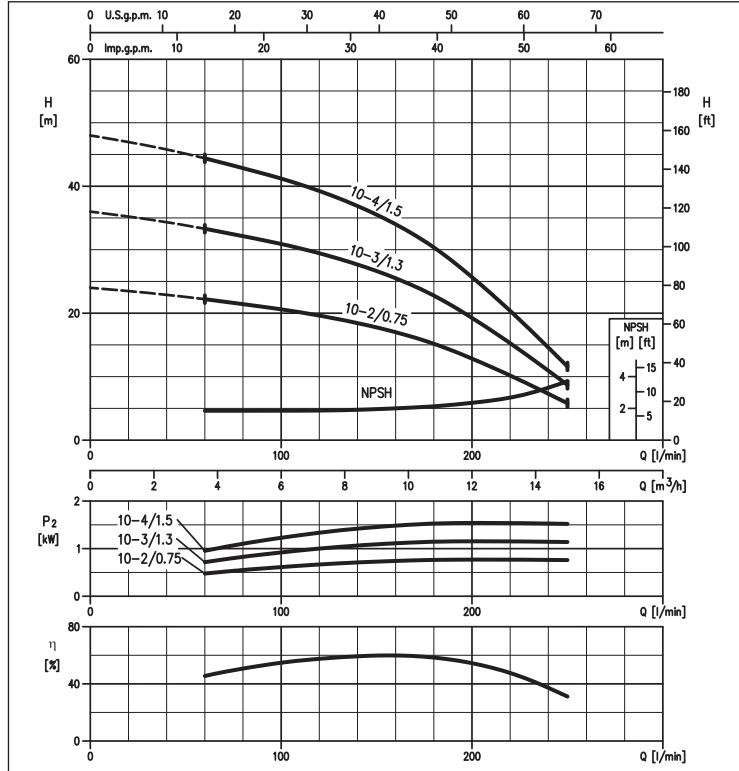


## ELETTROPOMPE CENTRIFUGHE MULTISTADIO ORIZZONTALI

in AISI 304

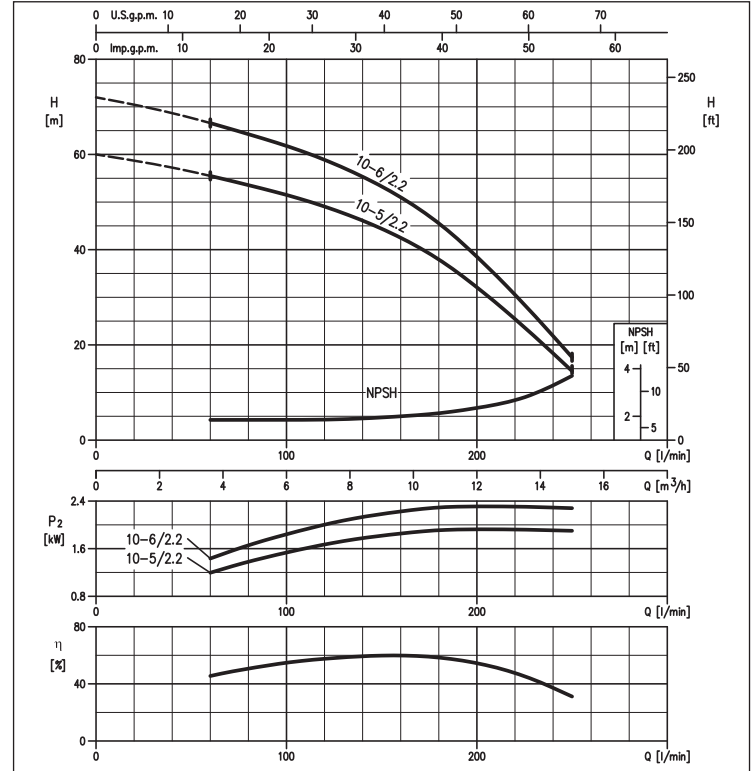
### CURVE DI PRESTAZIONE serie MATRIX 10 (da 2 a 4 giranti)

(secondo ISO 9906 Allegato A)



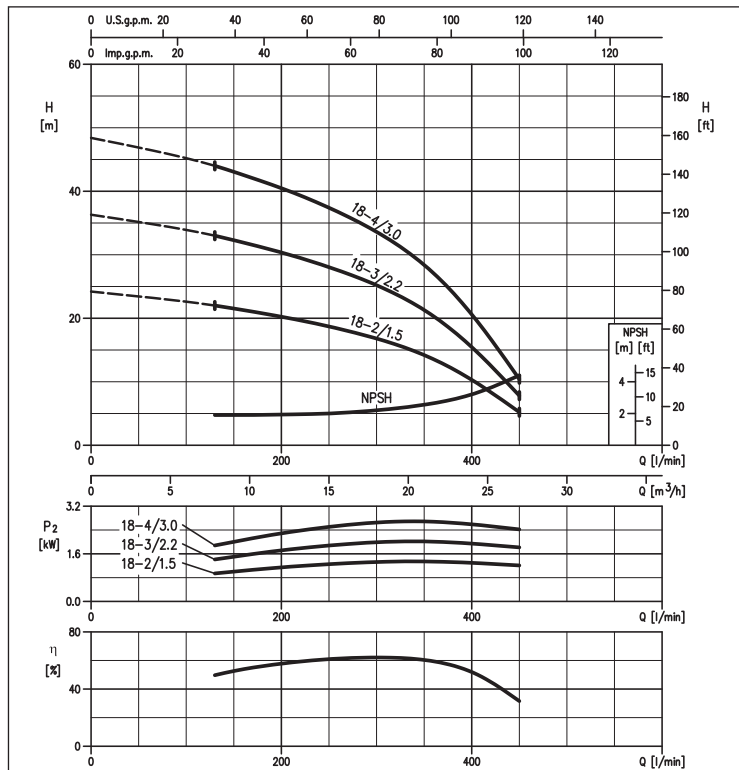
### CURVE DI PRESTAZIONE serie MATRIX 10 (5 e 6 giranti)

(secondo ISO 9906 Allegato A)



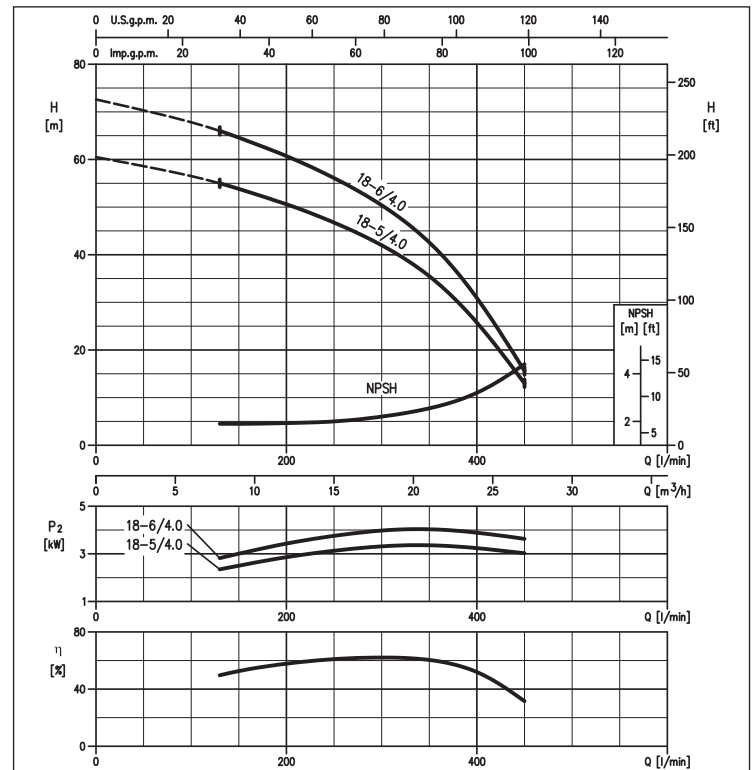
### CURVE DI PRESTAZIONE serie MATRIX 18 (da 2 a 4 giranti)

(secondo ISO 9906 Allegato A)



### CURVE DI PRESTAZIONE serie MATRIX 18 (5 e 6 giranti)

(secondo ISO 9906 Allegato A)



## ELETTROPOMPE CENTRIFUGHE MULTISTADIO ORIZZONTALI

in AISI 304

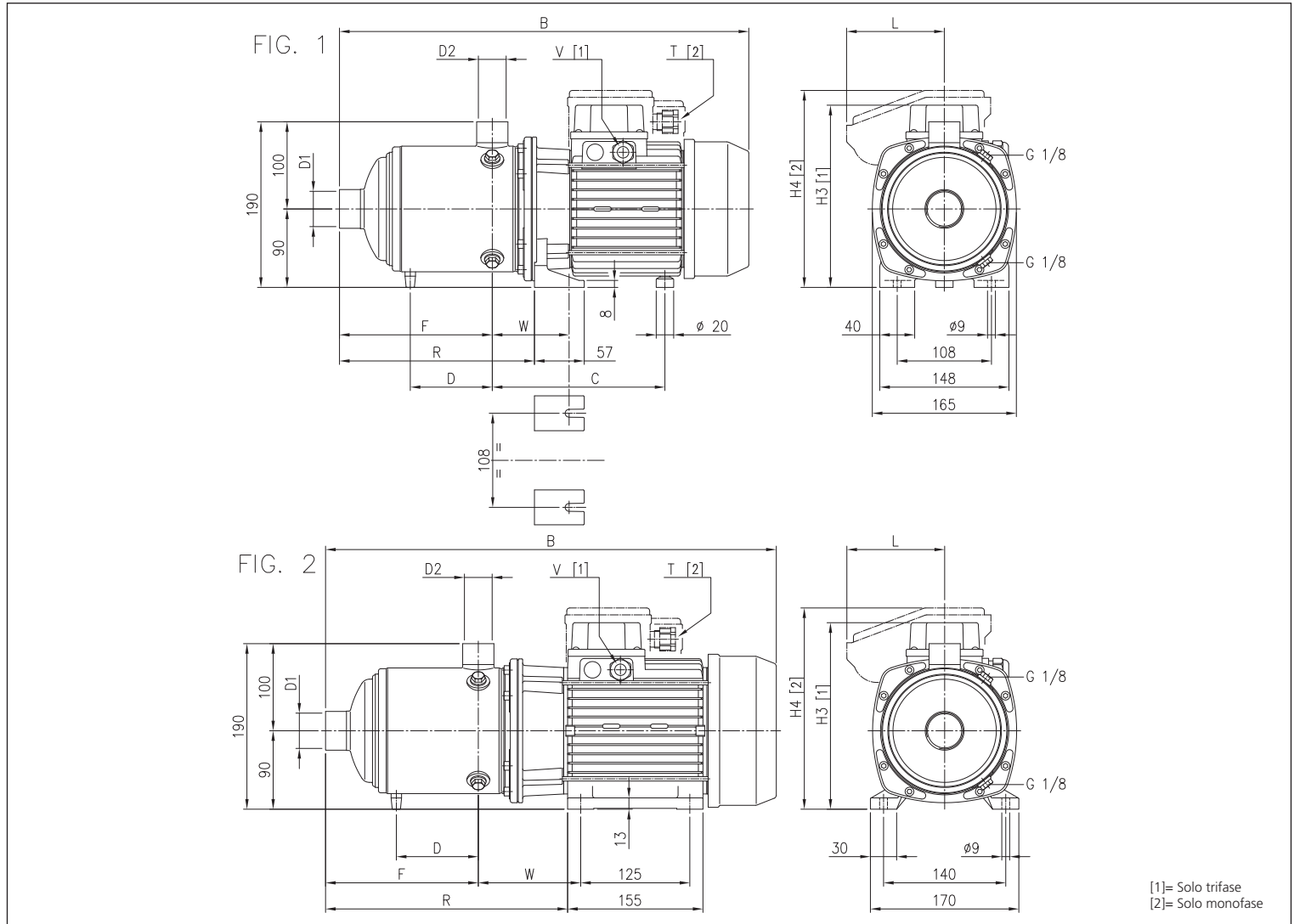
### TABELLA PRESTAZIONI

Monofase 230V	Modello Trifase 230/400V	P <sub>2</sub>		Q=Portata														
		[HP]	[kW]	H=Prevalenza [m]														
				l/min m <sup>3</sup> /h	20 1,2	30 1,8	45 2,7	60 3,6	80 4,8	100 6	130 7,8	160 9,6	200 12	250 15	300 18	350 21	400 24	450 27
MATRIX 3-2T/0.45M	MATRIX 3-2T/0.45	0,6	0,45	20,9	19,6	17,0	13,6	8,0	-	-	-	-	-	-	-	-	-	-
MATRIX 3-3T/0.65M	MATRIX 3-3T/0.65	0,9	0,65	31,4	29,3	25,5	20,4	12,0	-	-	-	-	-	-	-	-	-	-
MATRIX 3-4T/0.65M	MATRIX 3-4T/0.65	0,9	0,65	42,0	39,1	34,0	27,2	16,0	-	-	-	-	-	-	-	-	-	-
MATRIX 3-5T/0.75M	MATRIX 3-5T/0.75	1	0,75	52,5	49,0	42,5	34,0	20,0	-	-	-	-	-	-	-	-	-	-
MATRIX 3-6T/0.9M	MATRIX 3-6T/0.9	1,2	0,9	62,5	58,5	51,0	41,0	24,0	-	-	-	-	-	-	-	-	-	-
MATRIX 3-7T/1.3M	MATRIX 3-7T/1.3	1,8	1,3	73,0	68,5	59,5	47,5	28,0	-	-	-	-	-	-	-	-	-	-
MATRIX 3-8T/1.3M	MATRIX 3-8T/1.3	1,8	1,3	83,5	78,0	68,0	54,5	32,0	-	-	-	-	-	-	-	-	-	-
MATRIX 3-9T/1.5M	MATRIX 3-9T/1.5	2	1,5	94,0	88,0	76,5	61,0	36,0	-	-	-	-	-	-	-	-	-	-
MATRIX 5-2T/0.45M	MATRIX 5-2T/0.45	0,6	0,45	-	21,5	20,5	19,3	17,4	14,7	8,8	-	-	-	-	-	-	-	-
MATRIX 5-3T/0.65M	MATRIX 5-3T/0.65	0,9	0,65	-	32,3	30,7	29,0	26,0	22,0	13,2	-	-	-	-	-	-	-	-
MATRIX 5-4T/0.9M	MATRIX 5-4T/0.9	1,2	0,9	-	43,0	41,0	38,6	34,7	29,4	17,6	-	-	-	-	-	-	-	-
MATRIX 5-5T/1.3M	MATRIX 5-5T/1.3	1,8	1,3	-	54,0	51,0	48,5	43,5	36,7	22,0	-	-	-	-	-	-	-	-
MATRIX 5-6T/1.3M	MATRIX 5-6T/1.3	1,8	1,3	-	64,5	61,5	58,0	52,0	44,0	26,4	-	-	-	-	-	-	-	-
MATRIX 5-7T/1.5M	MATRIX 5-7T/1.5	2	1,5	-	75,5	72,0	67,5	61,0	51,5	30,8	-	-	-	-	-	-	-	-
MATRIX 5-8T/2.2M	MATRIX 5-8T/2.2	3	2,2	-	86,0	82,0	77,0	69,5	58,5	35,2	-	-	-	-	-	-	-	-
MATRIX 5-9T/2.2M	MATRIX 5-9T/2.2	3	2,2	-	97,0	92,0	87,0	78,0	66,0	39,6	-	-	-	-	-	-	-	-
MATRIX 10-2T/0.75M	MATRIX 10-2T/0.75	1	0,75	-	-	-	22,2	21,4	20,6	19,1	17,0	12,8	5,8	-	-	-	-	-
MATRIX 10-3T/1.3M	MATRIX 10-3T/1.3	1,8	1,3	-	-	-	33,3	32,1	30,9	28,6	25,5	19,3	8,7	-	-	-	-	-
MATRIX 10-4T/1.5M	MATRIX 10-4T/1.5	2	1,5	-	-	-	44,5	43,0	41,0	38,1	34,0	25,7	11,6	-	-	-	-	-
MATRIX 10-5T/2.2M	MATRIX 10-5T/2.2	3	2,2	-	-	-	55,5	53,5	51,5	47,5	42,5	32,1	14,5	-	-	-	-	-
MATRIX 10-6T/2.2M	MATRIX 10-6T/2.2	3	2,2	-	-	-	66,5	64,5	62,0	57,0	51,0	38,5	17,4	-	-	-	-	-
MATRIX 18-2T/1.5M	MATRIX 18-2T/1.5	2	1,5	-	-	-	-	-	-	22,0	21,3	20,2	18,7	16,8	14,2	10,3	5,2	-
MATRIX 18-3T/2.2M	MATRIX 18-3T/2.2	3	2,2	-	-	-	-	-	-	33,0	31,9	30,4	28,1	25,2	21,3	15,5	7,8	-
-	MATRIX 18-4T/3	4	3	-	-	-	-	-	-	44,0	42,5	40,5	37,4	33,6	28,4	20,6	10,4	-
-	MATRIX 18-5T/4	5,5	4	-	-	-	-	-	-	55,0	53,0	50,5	47,0	42,0	35,5	25,8	13,0	-
-	MATRIX 18-6T/4	5,5	4	-	-	-	-	-	-	66,0	64,0	60,5	56,0	50,5	42,5	30,9	15,6	-

## ELETTROPOMPE CENTRIFUGHE MULTISTADIO ORIZZONTALI

in AISI 304

### DIMENSIONI MATRIX 3-5-10-18



[1]= Solo trifase  
 [2]= Solo monofase

### TABELLA DIMENSIONI

Modello	Fig.	B	C	D	F	Dimensioni [mm]			R	T	V	W	D1	D2	Peso [kg]
						H3 [1]	H4 [2]	L							
MATRIX 3-2T/0,45M	1	360	171	-	103	-	200	84	151,5	PG11	-	88÷97	G1	G1	8,5
MATRIX 3-2T/0,45	1	360	171	-	103	192	-	-	151,5	-	PG11	88÷97	G1	G1	8,4
MATRIX 3-3T/0,65M	1	360	171	-	103	-	200	84	151,5	PG11	-	88÷97	G1	G1	9,9
MATRIX 3-3T/0,65	1	360	171	-	103	192	-	-	151,5	-	PG11	88÷97	G1	G1	9,8
MATRIX 3-4T/0,65M	1	384	171	-	127	-	200	84	175,5	PG11	-	88÷97	G1	G1	10,6
MATRIX 3-4T/0,65	1	384	171	-	127	192	-	-	175,5	-	PG11	88÷97	G1	G1	10,4
MATRIX 3-5T/0,75M	1	408	171	-	151	-	200	84	199,5	PG11	-	88÷97	G1	G1	12,5
MATRIX 3-5T/0,75	1	408	171	-	151	192	-	-	199,5	-	PG11	88÷97	G1	G1	12,4
MATRIX 3-6T/0,9M	1	432	171	-	175	-	219	106	223,5	M20x1,5	-	88÷97	G1	G1	13,7
MATRIX 3-6T/0,9	1	432	171	-	175	192	-	-	223,5	-	PG11	88÷97	G1	G1	13,7
MATRIX 3-7T/1,3M	1	493	198	118	199	-	226	112	247,5	M20x1,5	-	88÷97	G1	G1	16,3
MATRIX 3-7T/1,3	1	493	198	118	199	209	-	-	247,5	-	PG11	88÷97	G1	G1	16,1
MATRIX 3-8T/1,3M	1	517	198	142	223	-	226	112	271,5	M20x1,5	-	88÷97	G1	G1	16,3
MATRIX 3-8T/1,3	1	517	198	142	223	209	-	-	271,5	-	PG11	88÷97	G1	G1	16,8
MATRIX 3-9T/1,5M	1	541	198	166	247	-	226	112	295,5	M20x1,5	-	88÷97	G1	G1	18,3
MATRIX 3-9T/1,5	1	541	198	166	247	209	-	-	295,5	-	PG11	88÷97	G1	G1	17,7

[1]= Solo trifase  
 [2]= Solo monofase

## ELETTROPOMPE CENTRIFUGHE MULTISTADIO ORIZZONTALI

in AISI 304

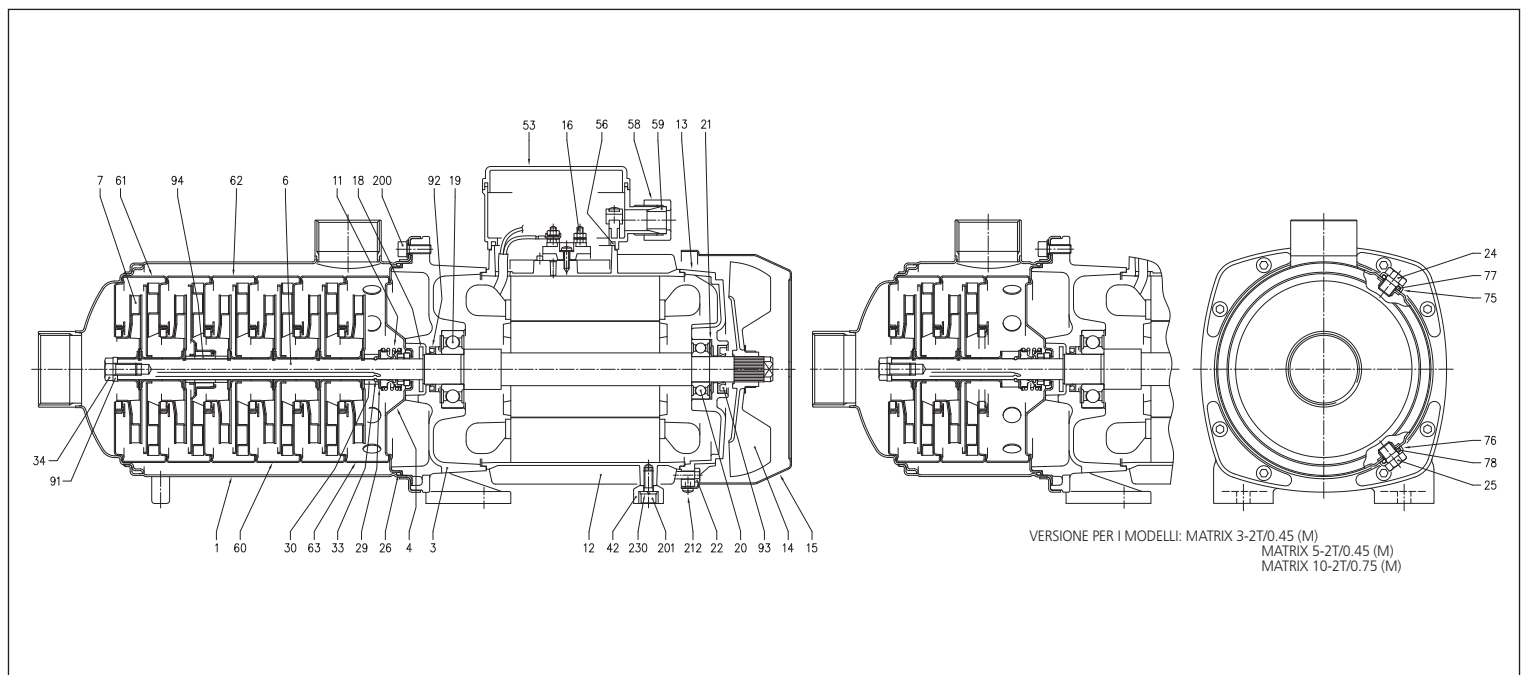
### TABELLA DIMENSIONI

Modello	Fig.	B	C	D	F	H3 [1]	H4 [2]	L	R	T [2]	V [1]	W	D1	D2	Peso [kg]
MATRIX 5-2T/0.45 M	1	360	171	-	103	-	200	84	151,5	PG11	-	88÷97	G1¼	G1	8,5
MATRIX 5-2T/0.45	1	360	171	-	103	192	-	-	151,5	-	PG11	88÷97	G1¼	G1	8,4
MATRIX 5-3T/0.65 M	1	360	171	-	103	-	200	84	151,5	PG11	-	88÷97	G1¼	G1	9,9
MATRIX 5-3T/0.65	1	360	171	-	103	192	-	-	151,5	-	PG11	88÷97	G1¼	G1	9,8
MATRIX 5-4T/0.9 M	1	384	171	-	127	-	219	106	175,5	M20x1,5	-	88÷97	G1¼	G1	12,2
MATRIX 5-4T/0.9	1	384	171	-	127	192	-	-	175,5	-	PG11	88÷97	G1¼	G1	12,1
MATRIX 5-5T/1.3 M	1	445	198	-	151	-	226	112	199,5	M20x1,5	-	88÷97	G1¼	G1	15,0
MATRIX 5-5T/1.3	1	445	198	-	151	209	-	-	199,5	-	PG11	88÷97	G1¼	G1	14,5
MATRIX 5-6T/1.3 M	1	469	198	-	175	-	226	112	223,5	M20x1,5	-	88÷97	G1¼	G1	15,2
MATRIX 5-6T/1.3	1	469	198	-	175	209	-	-	223,5	-	PG11	88÷97	G1¼	G1	15,6
MATRIX 5-7T/1.5 M	1	493	198	118	199	-	226	112	247,5	M20x1,5	-	88÷97	G1¼	G1	17,2
MATRIX 5-7T/1.5	1	493	198	118	199	209	-	-	247,5	-	PG11	88÷97	G1¼	G1	16,6
MATRIX 5-8T/2.2 M	2	565	-	142	223	-	231	112	325,5	M20x1,5	-	117,5	G1¼	G1	22,3
MATRIX 5-8T/2.2	1	530	198	142	223	209	-	-	271,5	-	PG11	88÷97	G1¼	G1	18,7
MATRIX 5-9T/2.2 M	2	589	-	166	247	-	231	112	349,5	M20x1,5	-	117,5	G1¼	G1	22,8
MATRIX 5-9T/2.2	1	554	198	166	247	209	-	-	295,5	-	PG11	88÷97	G1¼	G1	18,8
MATRIX 10-2T/0.75 M	1	379	175	-	118	-	200	84	170,5	PG11	-	92÷101	G1½	G1¼	11,3
MATRIX 10-2T/0.75	1	379	175	-	118	192	-	-	170,5	-	PG11	92÷101	G1½	G1¼	11,2
MATRIX 10-3T/1.3 M	1	416	202	-	118	-	226	112	170,5	M20x1,5	-	92÷101	G1½	G1¼	14,7
MATRIX 10-3T/1.3	1	416	202	-	118	209	-	-	170,5	-	PG11	92÷101	G1½	G1¼	13,9
MATRIX 10-4T/1.5 M	1	446	202	-	148	-	226	112	200,5	M20x1,5	-	92÷101	G1½	G1¼	15,6
MATRIX 10-4T/1.5	1	446	202	-	148	209	-	-	200,5	-	PG11	92÷101	G1½	G1¼	15,4
MATRIX 10-5T/2.2 M	2	524	-	-	178	-	231	112	284,5	M20x1,5	-	121,5	G1½	G1¼	21,3
MATRIX 10-5T/2.2	1	489	202	-	178	209	-	-	230,5	-	PG11	92÷101	G1½	G1¼	17,9
MATRIX 10-6T/2.2 M	2	554	-	126	208	-	231	112	314,5	M20x1,5	-	121,5	G1½	G1¼	22,4
MATRIX 10-6T/2.2	1	519	202	126	208	209	-	-	260,5	-	PG11	92÷101	G1½	G1¼	18,3
MATRIX 18-2T/1.5M	1	442	205	-	141	-	226	112	196,5	M20x1,5	-	95÷104	G2	G1½	14,5
MATRIX 18-2T/1.5M	1	442	205	-	141	209	-	-	196,5	-	PG11	95÷104	G2	G1½	14,3
MATRIX 18-3T/2.2M	2	490	-	-	141	-	231	112	205,5	M20x1,5	-	124,5	G2	G1½	20,6
MATRIX 18-3T/2.2	1	455	205	-	141	209	-	-	196,5	-	PG11	95÷104	G2	G1½	17,1
MATRIX 18-4T/3	2	527	-	-	178,5	214	-	-	288	-	PG13,5	124,5	G2	G1½	21,7
MATRIX 18-5T/4	2	609	-	130,5	216	214	-	-	325,5	-	PG13,5	124,5	G2	G1½	26,9
MATRIX 18-6T/4	2	646	-	168	253,5	214	-	-	363	-	PG13,5	124,5	G2	G1½	28,1

[1]= Solo trifase

[2]= Solo monofase

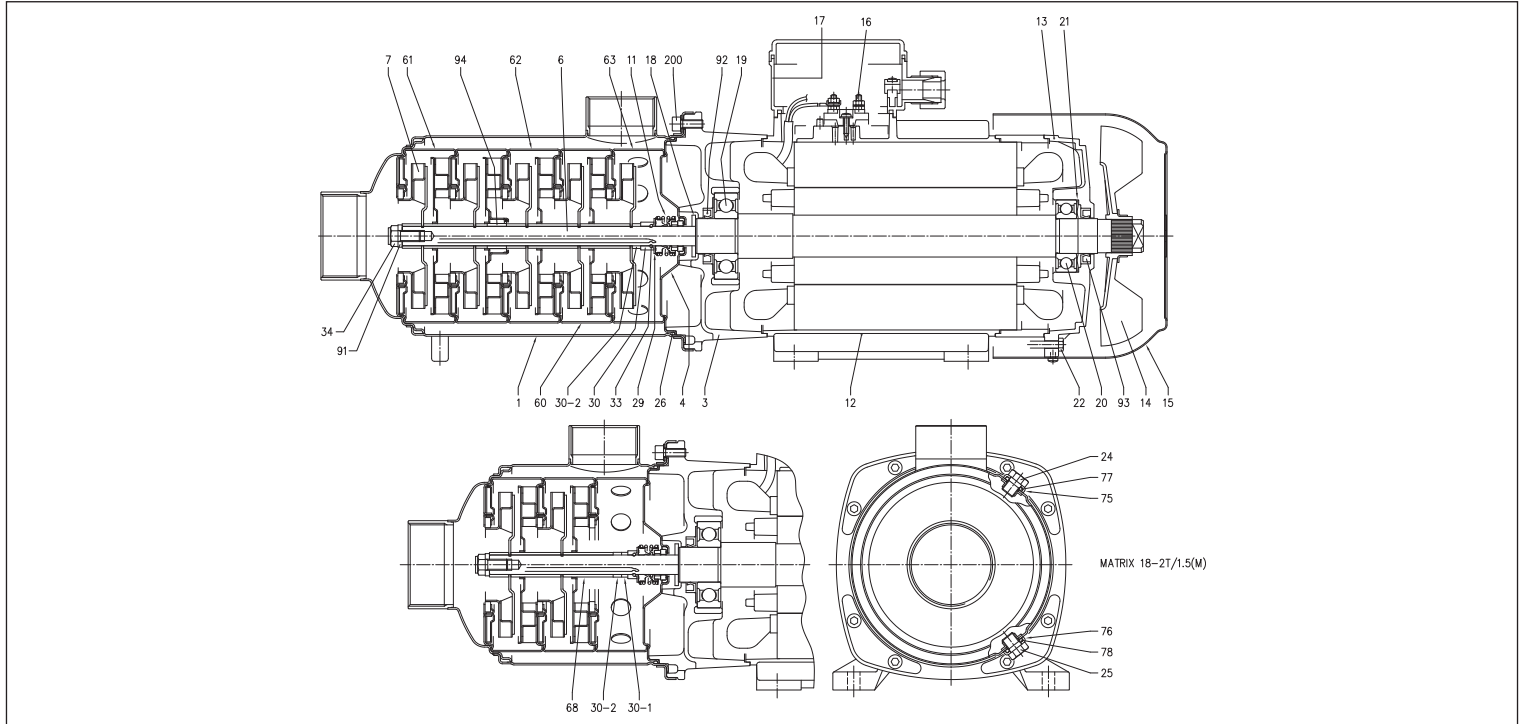
### VISTA IN SEZIONE MATRIX 3-5-10



## ELETTROPOMPE CENTRIFUGHE MULTISTADIO ORIZZONTALI

in AISI 304

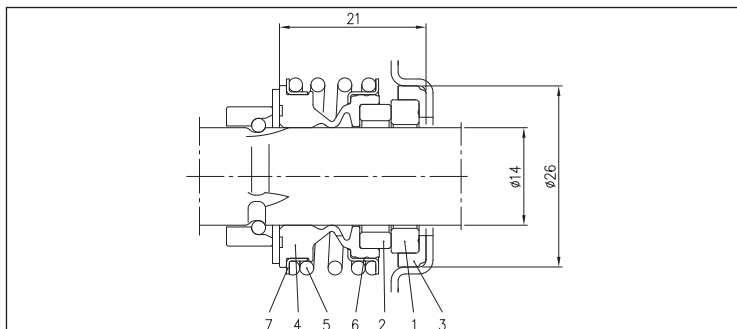
### VISTA IN SEZIONE MATRIX 18



### TABELLA MATERIALI

Rif.	Nome	Materiale	Rif.	Nome	Materiale
1	Corpo pompa	EN 1.4301 (AISI 304)	26	Anello OR	EPDM
3	Supporto motore	Alluminio pressofuso	29	Rondella	EN 1.4301 (AISI 304)
4	Disco porta tenuta	EN 1.4301 (AISI 304)	30	Anello di contenimento	EN 1.4301 (AISI 304)
6	Albero	EN 1.4301 (AISI 304)	30-1/2	Camicia d'albero	EN 1.4301 (AISI 304)
7	Girante	EN 1.4301 (AISI 304)	33	Anello	EN 1.4301 (AISI 304)
11	Tenuta meccanica	Ceramica/Carbone/EPDM	34	Vite	EN 1.4301 (AISI 304)
12	Cassa motore	-	60	Stadio intermedio	EN 1.4301 (AISI 304)+PTFE
13	Coperchio motore	Alluminio	61	Stadio intermedio (aspirazione)	EN 1.4301 (AISI 304)+PTFE
14	Ventola	Poliammide	62	Stadio intermedio (cuscinetto)	EN 1.4301 (AISI 304) + PTFE + Ceramica
15	Copriventola	Fe P04 zincato	63	Stadio intermedio (mandata)	EN 1.4301 (AISI 304) + PTFE
16	Morsettiera	-	75	Rondella	EN 1.4301 (AISI 304)
17	Coprimorsettiera	Alluminio	76	Rondella	EN 1.4301 (AISI 304)
18	Anello paraspruzzi	NBR	77	Anello OR	EPDM
19	Cuscinetto (lato pompa)	-	78	Anello OR	EPDM
20	Cuscinetto (lato motore)	-	91	Rondella albero	EN 1.4301 (AISI 304)
21	Anello compensatore	Acciaio C70	92	Anello tenuta	-
22	Tirante	Fe 42 Zincato	93	Anello tenuta	-
24	Tappo carico	EN 1.4301 (AISI 304)	94	Boccola guida	WC - Carburo di tungsteno
25	Tappo scarico	EN 1.4301 (AISI 304)	200	Vite (corpo pompa)	EN 1.4301 (AISI 304)

### TENUTA MECCANICA



### TABELLA MATERIALI

Rif.	Nome	Materiale
1	Parte fissa	Ceramica
2	Parte rotante	Carbone
3	Guarnizione	EPDM
4	Soffietto	EPDM
5	Molla	EN 1.4402 (AISI 316)
6	Struttura/telaio	EN 1.4402 (AISI 316)
7	Anello di fermo	EN 1.4402 (AISI 316)

## ELETTROPOMPE CENTRIFUGHE MULTISTADIO ORIZZONTALI

in AISI 304

TABELLA DATI ELETTRICI

Modello	P <sub>2</sub>		Motore Mec	Condensatore Monofase		P <sub>1</sub> [kW]	Corrente Assorbita [A]	
	[HP]	[kW]		μF	V <sub>c</sub>		230V	400V
MATRIX 3-2T/0.45M	0,6	0,45	71	12,5	450	0,73	3,2	-
MATRIX 3-2T/0.45	0,6	0,45	71	-	-	0,72	2,3	1,3
MATRIX 3-3T/0.65M	0,9	0,65	71	16	450	0,97	4,5	-
MATRIX 3-3T/0.65	0,9	0,65	71	-	-	0,85	2,8	1,6
MATRIX 3-4T/0.65M	0,9	0,65	71	16	450	0,97	4,5	-
MATRIX 3-4T/0.65	0,9	0,65	71	-	-	0,85	2,8	1,6
MATRIX 3-5T/0.75M	1	0,75	71	25	450	1,14	5,4	-
MATRIX 3-5T/0.75	1	0,75	71	-	-	1,12	4,4	2,5
MATRIX 3-6T/0.9M	1,2	0,9	71	31,5	450	1,28	5,7	-
MATRIX 3-6T/0.9	1,2	0,9	71	-	-	1,24	4,5	2,6
MATRIX 3-7T/1.3M	1,8	1,3	80	31,5	450	1,75	7,8	-
MATRIX 3-7T/1.3	1,8	1,3	80	-	-	1,7	6,1	3,5
MATRIX 3-8T/1.3M	1,8	1,3	80	31,5	450	1,75	7,8	-
MATRIX 3-8T/1.3	1,8	1,3	80	-	-	1,7	6,1	3,5
MATRIX 3-9T/1.5M	2	1,5	80	35	450	1,95	8,7	-
MATRIX 3-9T/1.5	2	1,5	80	-	-	1,85	5,9	3,4
MATRIX 5-2T/0.45M	0,6	0,45	71	12,5	450	0,73	3,2	-
MATRIX 5-2T/0.45	0,6	0,45	71	-	-	0,72	2,3	1,3
MATRIX 5-3T/0.65M	0,9	0,65	71	16	450	0,97	4,5	-
MATRIX 5-3T/0.65	0,9	0,65	71	-	-	0,85	2,8	1,6
MATRIX 5-4T/0.9M	1,2	0,9	71	31,5	450	1,28	5,7	-
MATRIX 5-4T/0.9	1,2	0,9	71	-	-	1,24	4,5	2,6
MATRIX 5-5T/1.3M	1,8	1,3	80	31,5	450	1,75	7,8	-
MATRIX 5-5T/1.3	1,8	1,3	80	-	-	1,7	6,1	3,5
MATRIX 5-6T/1.3M	1,8	1,3	80	31,5	450	1,75	7,8	-
MATRIX 5-6T/1.3	1,8	1,3	80	-	-	1,7	6,1	3,5
MATRIX 5-7T/1.5M	2	1,5	80	35	450	1,95	8,7	-
MATRIX 5-7T/1.5	2	1,5	80	-	-	1,85	5,9	3,4
MATRIX 5-8T/2.2M	3	2,2	90	50	450	2,92	13	-
MATRIX 5-8T/2.2	3	2,2	80	-	-	2,65	8	4,6
MATRIX 5-9T/2.2M	3	2,2	90	50	450	2,92	13	-
MATRIX 5-9T/2.2	3	2,2	80	-	-	2,65	8	4,6
MATRIX 10-2T/0.75M	1	0,75	71	25	450	1,14	5,4	-
MATRIX 10-2T/0.75	1	0,75	71	-	-	1,12	4,4	2,5
MATRIX 10-3T/1.3M	1,8	1,3	80	31,5	450	1,75	7,8	-
MATRIX 10-3T/1.3	1,8	1,3	80	-	-	1,7	6,1	3,5
MATRIX 10-4T/1.5M	2	1,5	80	35	450	1,95	8,7	-
MATRIX 10-4T/1.5	2	1,5	80	-	-	1,85	5,9	3,4
MATRIX 10-5T/2.2M	3	2,2	90	50	450	2,92	13	-
MATRIX 10-5T/2.2	3	2,2	80	-	-	2,65	8	4,6
MATRIX 10-6T/2.2M	3	2,2	90	50	450	2,92	13	-
MATRIX 10-6T/2.2	3	2,2	80	-	-	2,65	8	4,6
MATRIX 18-2T/1.5M	2	1,5	80	31,5	450	1,95	8,7	-
MATRIX 18-2T/1.5	2	1,5	80	-	-	1,85	5,9	3,4
MATRIX 18-3T/2.2M	3	2,2	90	50	450	2,92	13	-
MATRIX 18-3T/2.2	3	2,2	80	-	-	2,65	8	4,6
MATRIX 18-4T/3	4	3	90	-	-	3,7	10,9	6,3
MATRIX 18-5T/4	5,5	4	90	-	-	4,7	14	8,1
MATRIX 18-6T/4	5,5	4	90	-	-	4,7	14	8,1