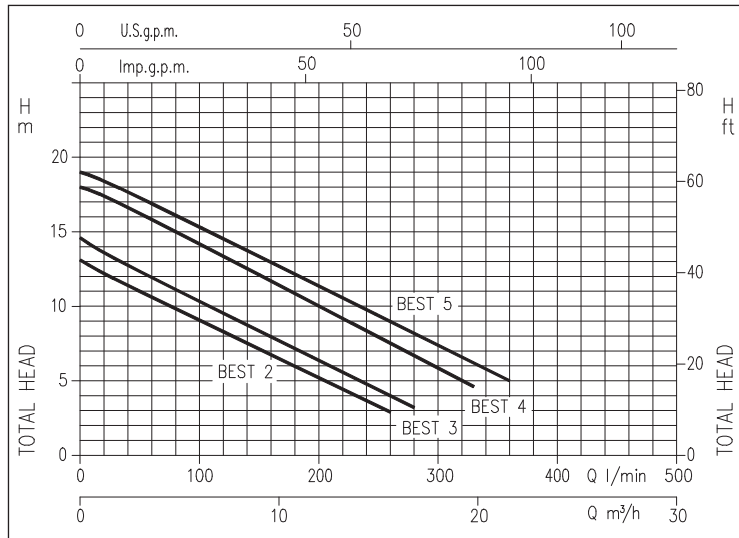


ELETTROPOMPE SOMMERGIBILI

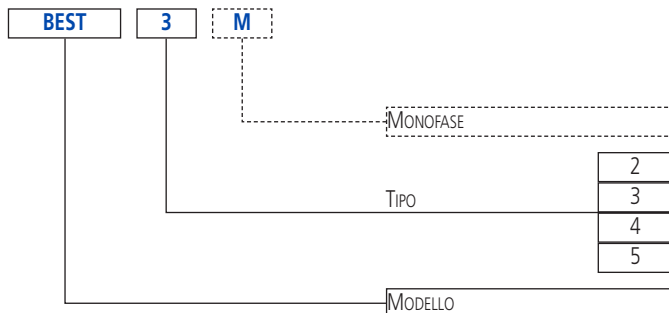
in AISI 304



CURVE DI PRESTAZIONE (secondo ISO 9906 Allegato A)



SIGLA IDENTIFICATIVA



Elettropompe sommergibili completamente in acciaio inox AISI 304.

APPLICAZIONI

- Movimentazione di acque di infiltrazione
- Svuotamento di cantine, garage e scantinati
- Drenaggio di piccoli e medi cantieri

PECULIARITÀ TECNICHE

- Versatili
- Possono essere utilizzate in installazioni fisse o mobili
- Provviste di 10 m di cavo di alimentazione tipo H07 RN-F
- Disponibili con o senza galleggiante

DATI TECNICI

- Immersione massima: 10 m
- Temperatura massima del liquido: 35°C
- Passaggio massimo di solidi: 10 mm
- Motore asincrono 2 poli autoventilato
- Classe di isolamento F
- Grado di protezione IP68
- Tensione monofase 230V ± 10%, 50Hz
tensione trifase 400V ± 10% 50Hz
- Condensatore permanentemente inserito e protezione termoperometrica a riarmo automatico incorporata per il motore monofase
- Protezione a cura dell'utente per la versione trifase
- Attacco mandata G1½

MATERIALI

- Corpo pompa, girante, griglia di aspirazione, coperchio motore, disco porta tenuta e cassa motore in AISI 304
- Albero in AISI 303
- Doppia tenuta meccanica con camera d'olio:
 - superiore in Carbone/Ceramica/NBR (lato motore)
 - inferiore in SiC/SiC/NBR (lato pompa)

VERSIONI SPECIALI

- Versione MA con galleggiante

Per accessori e quadri vedi da pag. 66

ELETTROPOMPE SOMMERGIBILI

in AISI 304

TABELLA PRESTAZIONI

Modello Monofase 230V	Modello Trifase 400V	P ₂		Condensatore		Corr. Assorb.		l/min m ³ /h	Q=Portata											
		[HP]	[kW]	μF	Vc	1~	3~		20	40	80	120	160	170	200	260	280	300	330	360
BEST 2 M	BEST 2	0,75	0,55	16	450	4,4	2	12,2	11,4	9,8	8,3	6,7	6,3	5,0	2,9	-	-	-	-	-
BEST 3 M	BEST 3	1	0,75	20	450	5,6	2,4	13,6	12,7	11,1	9,5	7,9	7,6	6,4	4,0	3,2	-	-	-	-
BEST 4 M	BEST 4	1,5	1,1	30	450	7,3	3	17,4	16,6	15,0	13,4	11,7	11,3	10,0	7,5	6,7	5,9	4,6	-	-
	BEST 5	2	1,5	-	-	-	3,3	18,4	17,7	16,1	14,5	12,8	12,5	11,4	9,0	8,0	7,4	6,0	5,0	-

DIMENSIONI

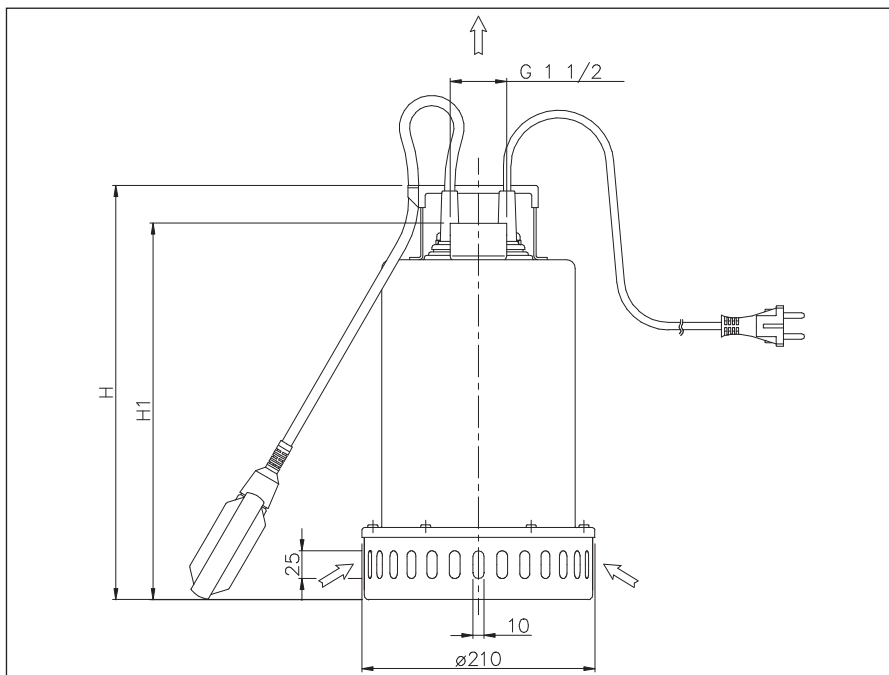
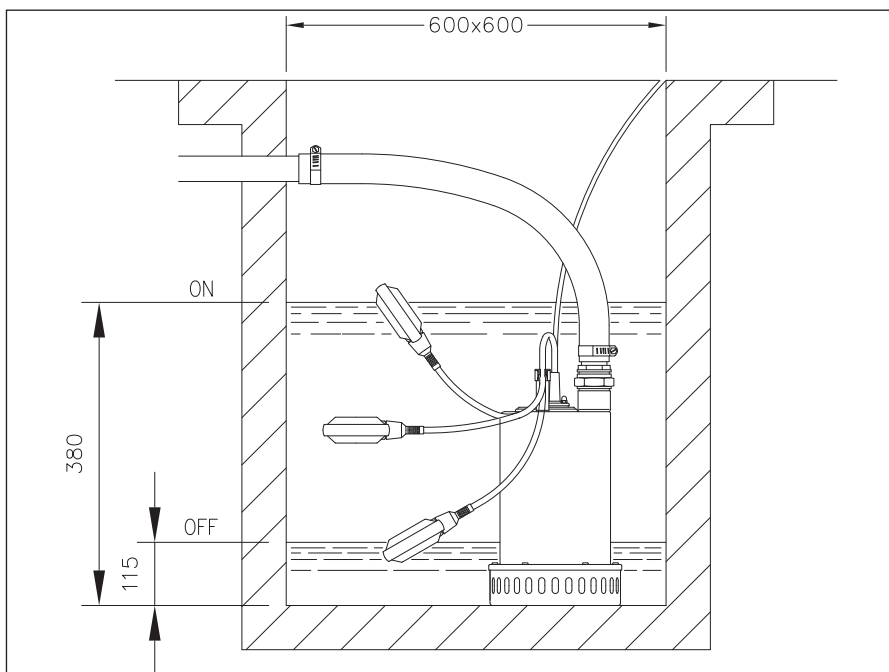


TABELLA DIMENSIONI

Modello	Dimensioni [mm]		Peso [kg]
	H	H1	
BEST 2	352	315	12,0
BEST 3	352	315	12,7
BEST 4	377	340	13,8
BEST 5	377	340	13,5

INSTALLAZIONE



ELETTROPOMPE SOMMERGIBILI

in AISI 304

VISTA IN SEZIONE

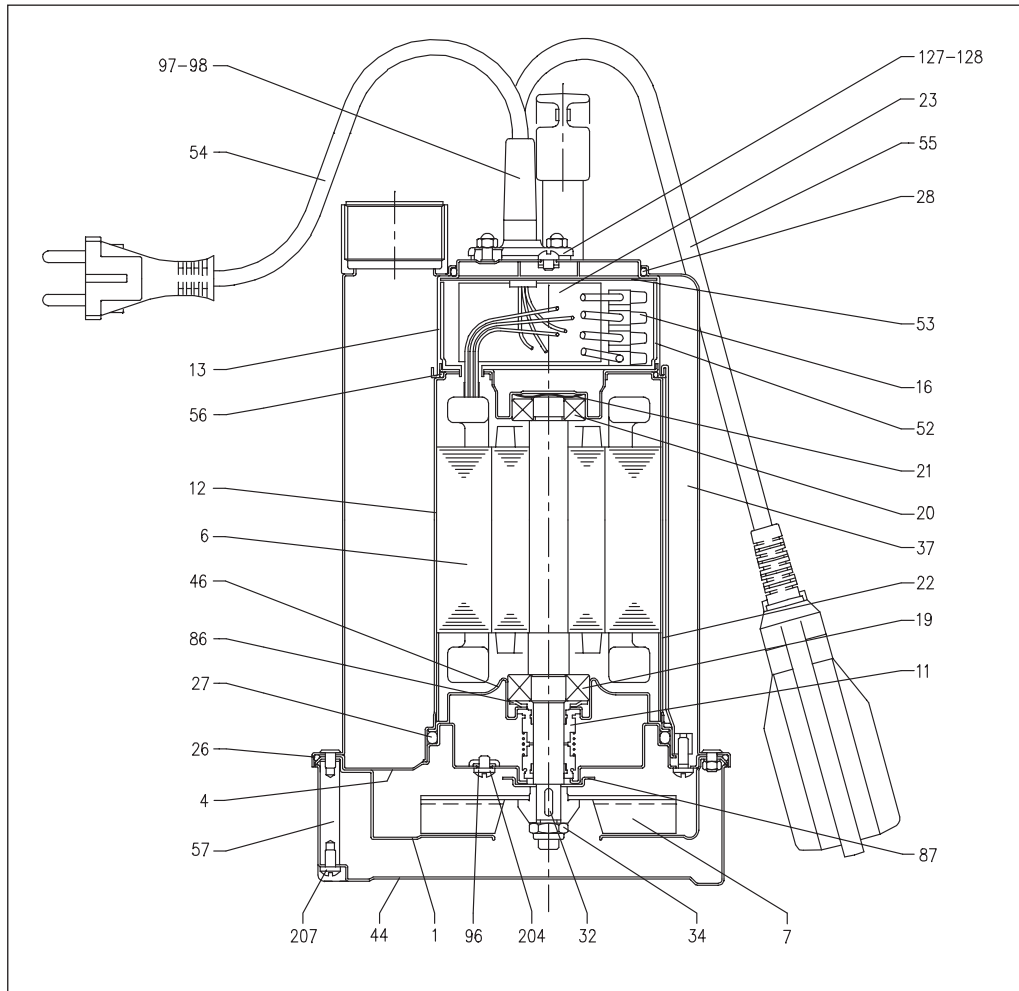


TABELLA MATERIALI

Rif.	Nome	Materiale	Rif.	Nome	Materiale
1	Voluta	AISI 304	37	Camicia esterna	AISI 304
4	Supporto motore	AISI 304	44	Filtro	AISI 304
6	Albero con rotore	AISI 303	46	Supporto cuscinetto	AISI 304
7	Girante	AISI 304	52	Scatola P/condens.	PA66 rinf. con fibre di vetro
11	Tenuta meccanica	NBR	53	Coperchio scatola	PA66
12	Cassa motore	-	54	Cavo	-
13	Coperchio motore	AISI 304	55	Galleggiante	-
16	Scatola	-	56	Anello OR	NBR
19	Cuscinetto lato pompa	-	57	Dado	AISI 303
20	Cuscinetto lato ventola	-	86	Rondella	AISI 304
21	Anello compensatore	ACCIAIO C70	87	Anello rasamento	AISI 304
22	Tirante	AISI 304	96	Anello OR	NBR
23	Condensatore	-	97	Pressacavo	NBR
26	Anello OR	NBR	98	Pressacavo	NBR
27	Anello OR	NBR	127	Pressacavo	AISI 304
28	Anello OR	NBR	128	Pressacavo	AISI 304
32	Linguetta	AISI 304	204	Vite	Acciaio A2 UNI 7323
34	Dado girante	AISI 304	207	Vite	Acciaio A2 UNI 7323