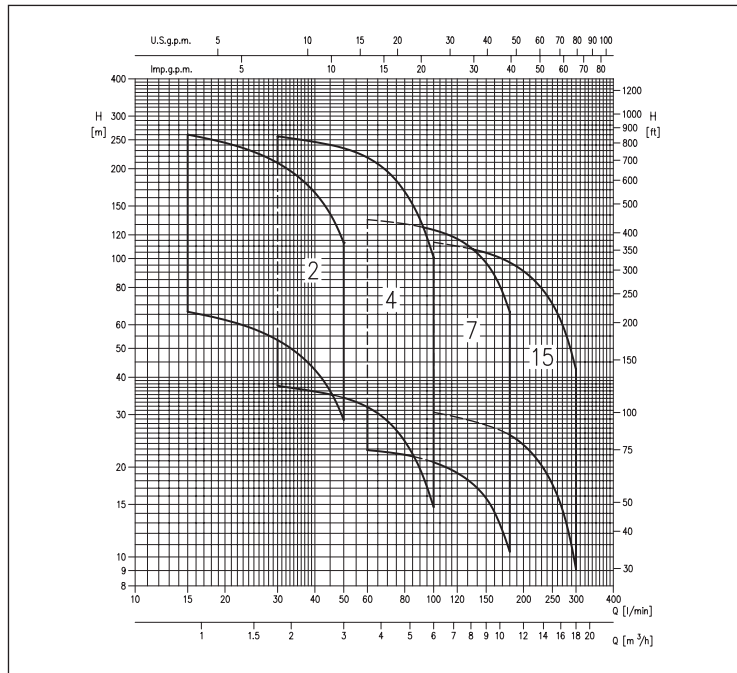


POMPE CENTRIFUGHE SOMMERSE DA 4"

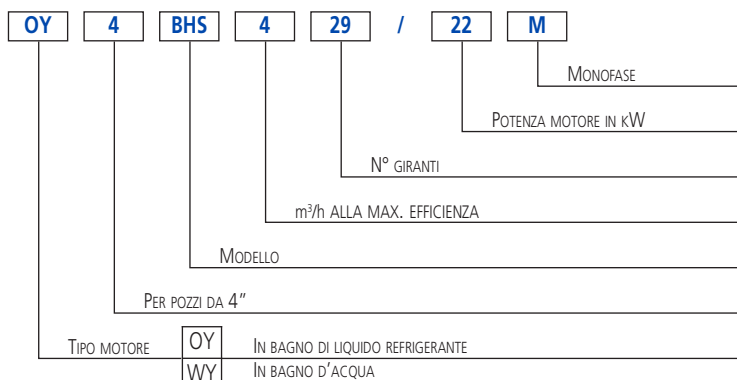
in AISI 304



GAMMA DELLE PRESTAZIONI (secondo ISO 9906 Allegato A)



SIGLA IDENTIFICATIVA



Pompe centrifughe sommerse da 4" interamente costruite in acciaio inossidabile AISI 304.
Idonee all'accoppiamento a motori da 4" a norme NEMA.

APPLICAZIONI

- Impianti di alimentazione idrica domestici, agricoli e industriali
- Impianti di pressurizzazione, antincendio
- Irrigazione
- Lavaggi
- Movimentazione di acqua limpida in genere

PECULIARITÀ TECNICHE

- Affidabili e robuste
- Resistenti alla corrosione
- Eccezionale rendimento dovuto alle superfici lisce delle giranti e dei diffusori

DATI TECNICI

- Immersione massima: 150 m
- Temperatura massima del liquido: 30°C
- Contenuto massimo di sabbia: 50 ppm
- Le pompe possono essere così fornite:
 - Pompa 4BHS più motore OY in bagno di liquido refrigerante
 - Pompa 4BHS più motore WY in bagno d'acqua

La pompa ed il motore vengono forniti separatamente.

Entrambi i motori hanno le seguenti caratteristiche:

- Motore 2 poli in bagno di liquido refrigerante (OY), o in bagno d'acqua (WY)
- Avviamenti ora massimi: 30
- Attacco rapido per cavo di alimentazione
- Classe di isolamento F (versione OY) o B (versione WY)
- Grado di protezione IP58
- Tensione monofase 230V (+6 -10%) 50 Hz (versione OYM), tensione trifase 400V (+6 -10%) 50 Hz (versione OY)
- Tensione monofase 230V ± 6% 50 Hz (versione WYM), tensione trifase 400V ± 6% 50 Hz (versione WY)
- Attacco mandata G1 ¼ (4BHS 2), G1 ½ (4BHS 4), G2 (4BHS 7-4BHS 15)
- Per dimensionamento cavi (vedi pag. 41)

MATERIALI

- Manicotto di mandata e supporto motore in acciaio inox stampato
- Supporto, bocche, giunto, girante, diffusore, valvola, stadi, tiranti e copricavo in AISI 304
- Anelli di rasamento in EPDM/AISI 304 e albero in AISI 316
- Cuscinetti radiali, cuscinetti assiali ed anello reggispinta in carburo di tungsteno

QUADRI

- Serie Q (vedi pag. 42)
- Serie 1EPBH (vedi pag. 43)

ACCESSORI (a richiesta)

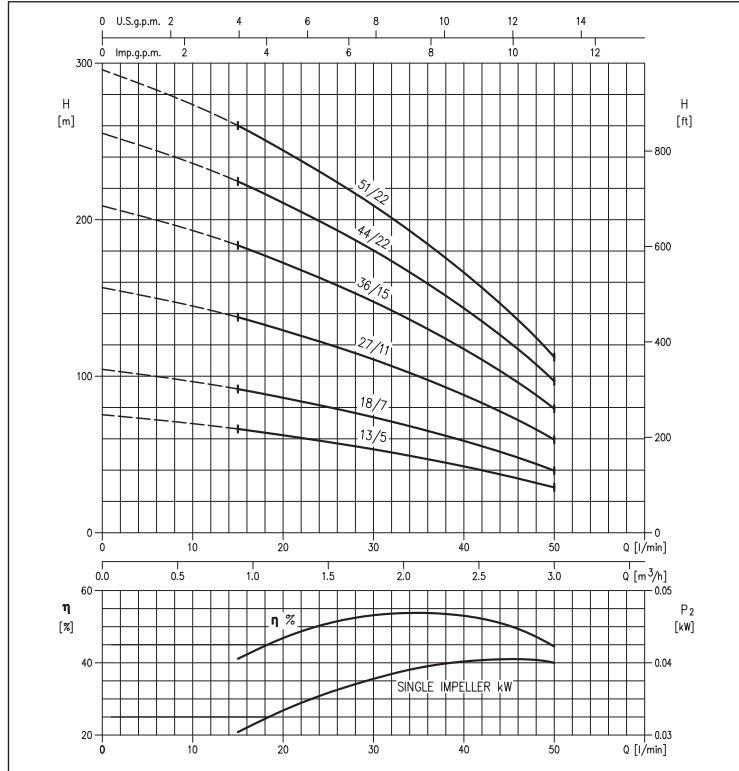
- Cavo piatto 4x2,5 per motore 4" OY - da 10 m, 20 m, 30 m o 40 m
- Cavo con giunzione 4x2,5 per motore 4" OY - 40 m
- Cavo con giunzione 4x2,5 per motore 4" OY - 60 m
- Cavo con giunzione 4x4 per motore 4" OY - 60 m
- Giunzione per cavo GPS-1 (per cavi 4x1,5 e 4x2,5)
- Giunzione cavo a resina colata 92A1 (sezione 1,5÷10 mm²)
- Galleggiante key 5 m PVC con contrappeso
- Galleggiante key 10 m PVC con contrappeso
- Galleggiante key 20 m PVC con contrappeso
- Condensatore MF 20 450V L=150
- Condensatore MF 25 450V L=150
- Condensatore MF 35 450V L=150
- Condensatore MF 40 450V L=150
- Condensatore MF 50 450V L=150
- Condensatore MF 60 450V L=150
- Condensatore MF 70 450V L=150
- Condensatore MF 80 450V L=150

POMPE CENTRIFUGHE SOMMERSE DA 4"

in AISI 304

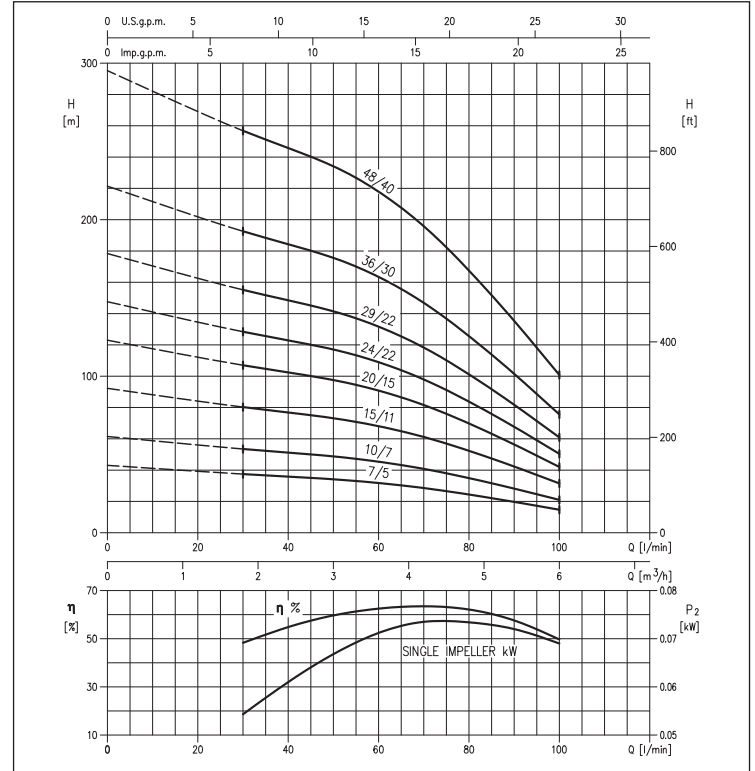
CURVE DI PRESTAZIONE serie 4BHS 2

(secondo ISO 9906 Allegato A) DIAMETRO GIRANTE: 70.5 mm



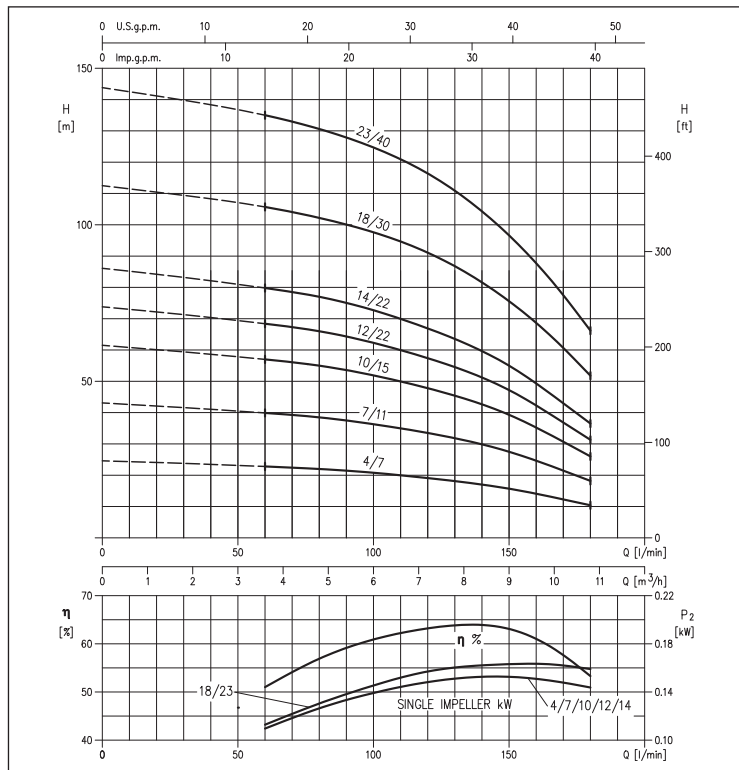
CURVE DI PRESTAZIONE serie 4BHS 4

(secondo ISO 9906 Allegato A) DIAMETRO GIRANTE: 72 mm



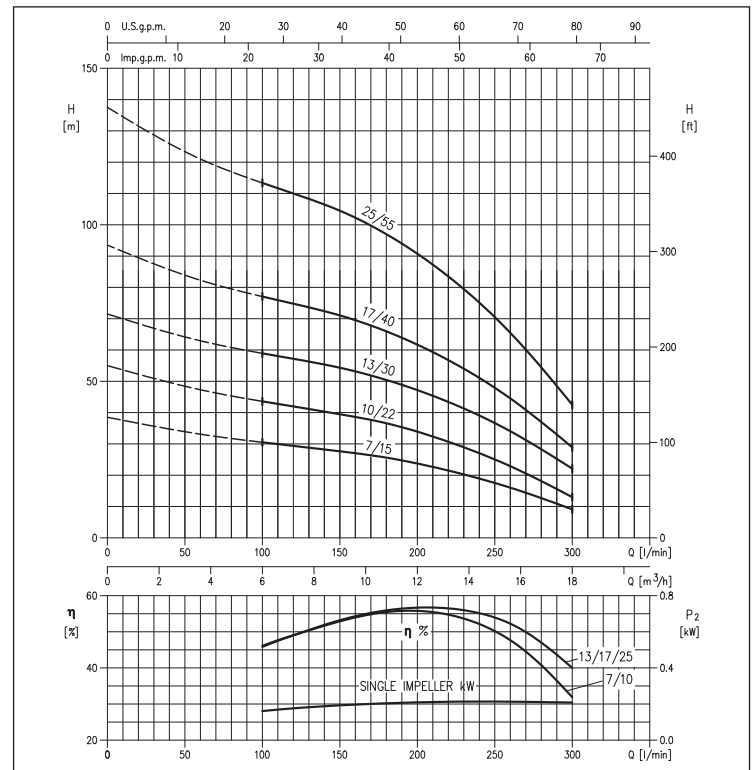
CURVE DI PRESTAZIONE serie 4BHS 7

(secondo ISO 9906 Allegato A) DIAMETRO GIRANTE: 74 mm



CURVE DI PRESTAZIONE serie 4BHS 15

(secondo ISO 9906 Allegato A) DIAMETRO GIRANTE: 72 mm



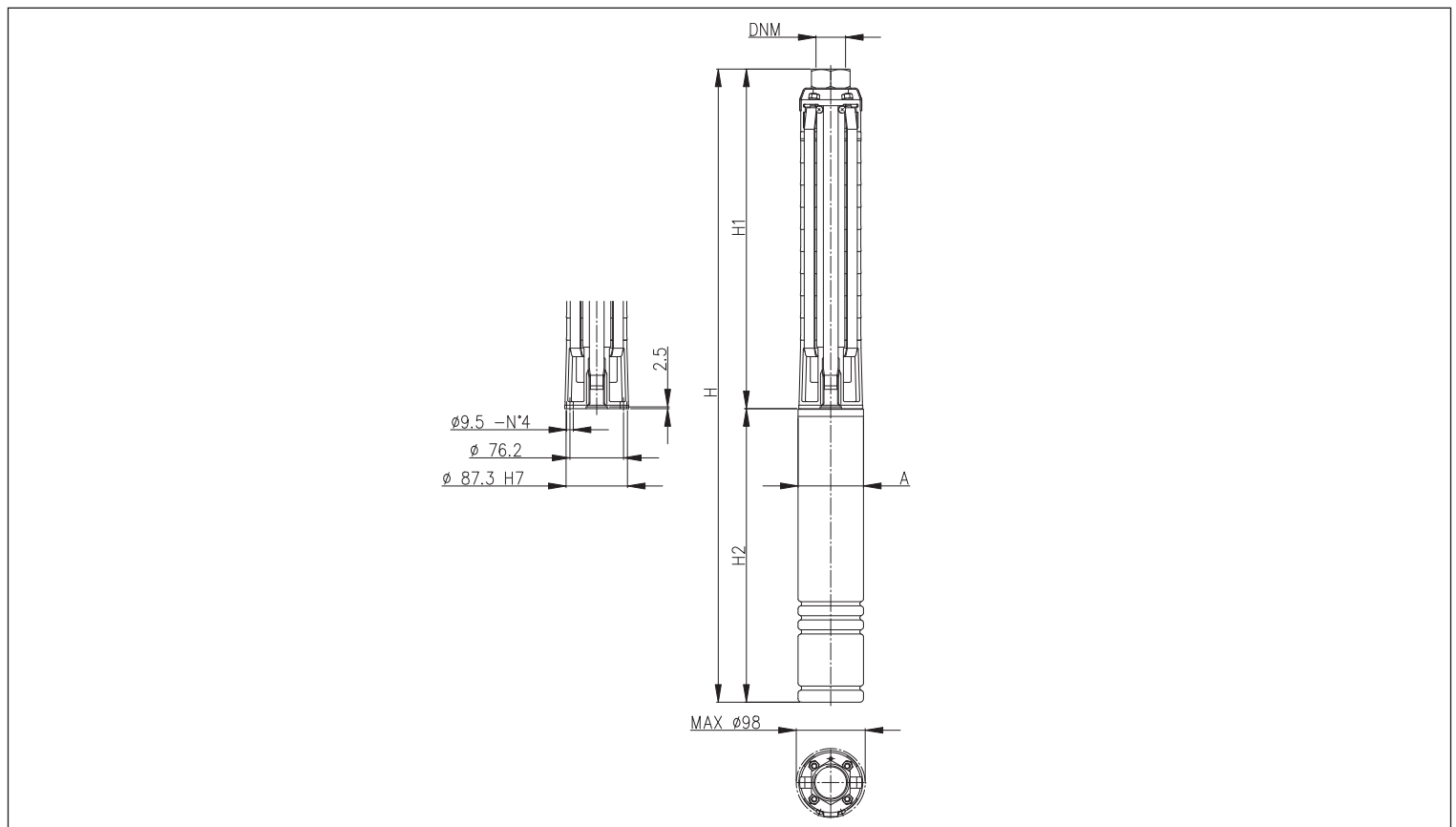
POMPE CENTRIFUGHE SOMMERSE DA 4"

in AISI 304

TABELLA PRESTAZIONI

Modello		P ₂		Q=Portata															
Monofase	Trifase	[HP]	[kW]	l/min	15	20	30	40	50	60	80	100	120	150	180	220	260	300	
				m ³ /h	0,9	1,2	1,8	2,4	3	3,6	4,8	6	7,2	9	10,8	13,2	15,6	18	
				H=Prevalenza [m]															
4BHS2 13/5M	4BHS2 13/5	0,75	0,55	66,5	62,5	53,5	42,5	28,6	-	-	-	-	-	-	-	-	-	-	-
4BHS2 18/7M	4BHS2 18/7	1,0	0,75	92,0	86,0	74,0	58,5	39,6	-	-	-	-	-	-	-	-	-	-	-
4BHS2 27/11M	4BHS2 27/11	1,5	1,1	138,0	129,0	111,0	88,0	59,5	-	-	-	-	-	-	-	-	-	-	-
4BHS2 36/15M	4BHS2 36/15	2,0	1,5	184,0	172,0	148,0	117,0	79,0	-	-	-	-	-	-	-	-	-	-	-
4BHS2 44/22M	4BHS2 44/22	3,0	2,2	224,0	211,0	180,0	143,0	97,0	-	-	-	-	-	-	-	-	-	-	-
4BHS2 51/22M	4BHS2 51/22	3,0	2,2	260,0	244,0	209,0	166,0	112,0	-	-	-	-	-	-	-	-	-	-	-
4BHS4 7/5M	4BHS4 7/5	0,75	0,55	-	-	37,5	35,8	34,2	31,8	24,4	14,7	-	-	-	-	-	-	-	-
4BHS4 10/7M	4BHS4 10/7	1,0	0,75	-	-	53,5	51,0	49,0	45,5	34,9	21,0	-	-	-	-	-	-	-	-
4BHS4 15/11M	4BHS4 15/11	1,5	1,1	-	-	80,5	77,0	73,0	68,0	52,5	31,5	-	-	-	-	-	-	-	-
4BHS4 20/15M	4BHS4 20/15	2,0	1,5	-	-	107,0	102,0	97,5	91,0	70,0	42,0	-	-	-	-	-	-	-	-
4BHS4 24/22M	4BHS4 24/22	3,0	2,2	-	-	128,0	123,0	117,0	109,0	84,0	50,5	-	-	-	-	-	-	-	-
4BHS4 29/22M	4BHS4 29/22	3,0	2,2	-	-	155,0	148,0	142,0	132,0	101,0	61,0	-	-	-	-	-	-	-	-
	4BHS4 36/30	4,0	3,0	-	-	193,0	184,0	176,0	163,0	126,0	75,5	-	-	-	-	-	-	-	-
	4BHS4 48/40	5,5	4,0	-	-	257,0	246,0	234,0	218,0	168,0	101,0	-	-	-	-	-	-	-	-
4BHS7 4/7M	4BHS7 4/7	1,0	0,75	-	-	-	-	-	22,8	22,0	20,8	19,1	15,7	10,4	-	-	-	-	-
4BHS7 7/11M	4BHS7 7/11	1,5	1,1	-	-	-	-	-	39,9	38,5	36,3	33,5	27,5	18,2	-	-	-	-	-
4BHS7 10/15M	4BHS7 10/15	2,0	1,5	-	-	-	-	-	57,0	55,0	52,0	48,0	39,3	26,0	-	-	-	-	-
4BHS7 12/22M	4BHS7 12/22	3,0	2,2	-	-	-	-	-	68,5	66,0	62,5	57,5	47,0	31,3	-	-	-	-	-
4BHS7 14/22M	4BHS7 14/22	3,0	2,2	-	-	-	-	-	80,0	77,0	72,5	67,0	55,0	36,5	-	-	-	-	-
	4BHS7 18/30	4,0	3,0	-	-	-	-	-	106,0	102,0	97,5	91,0	75,5	52,0	-	-	-	-	-
	4BHS7 23/40	5,5	4,0	-	-	-	-	-	135,0	131,0	125,0	116,0	96,5	66,0	-	-	-	-	-
4BHS15 7/15M	4BHS15 7/15	2,0	1,5	-	-	-	-	-	-	-	30,5	29,3	27,7	25,6	21,5	16,0	9,1	-	-
4BHS15 10/22M	4BHS15 10/22	3,0	2,2	-	-	-	-	-	-	-	43,5	42,0	39,5	36,6	30,7	22,9	13,0	-	-
	4BHS15 13/30	4,0	3,0	-	-	-	-	-	-	-	59,0	57,5	54,5	50,5	43,5	34,1	22,1	-	-
	4BHS15 17/40	5,5	4,0	-	-	-	-	-	-	-	77,0	75,0	71,0	66,0	57,0	44,5	28,9	-	-
	4BHS15 25/55	7,5	5,5	-	-	-	-	-	-	-	114,0	110,0	105,0	97,0	83,5	65,5	42,5	-	-

DIMENSIONI



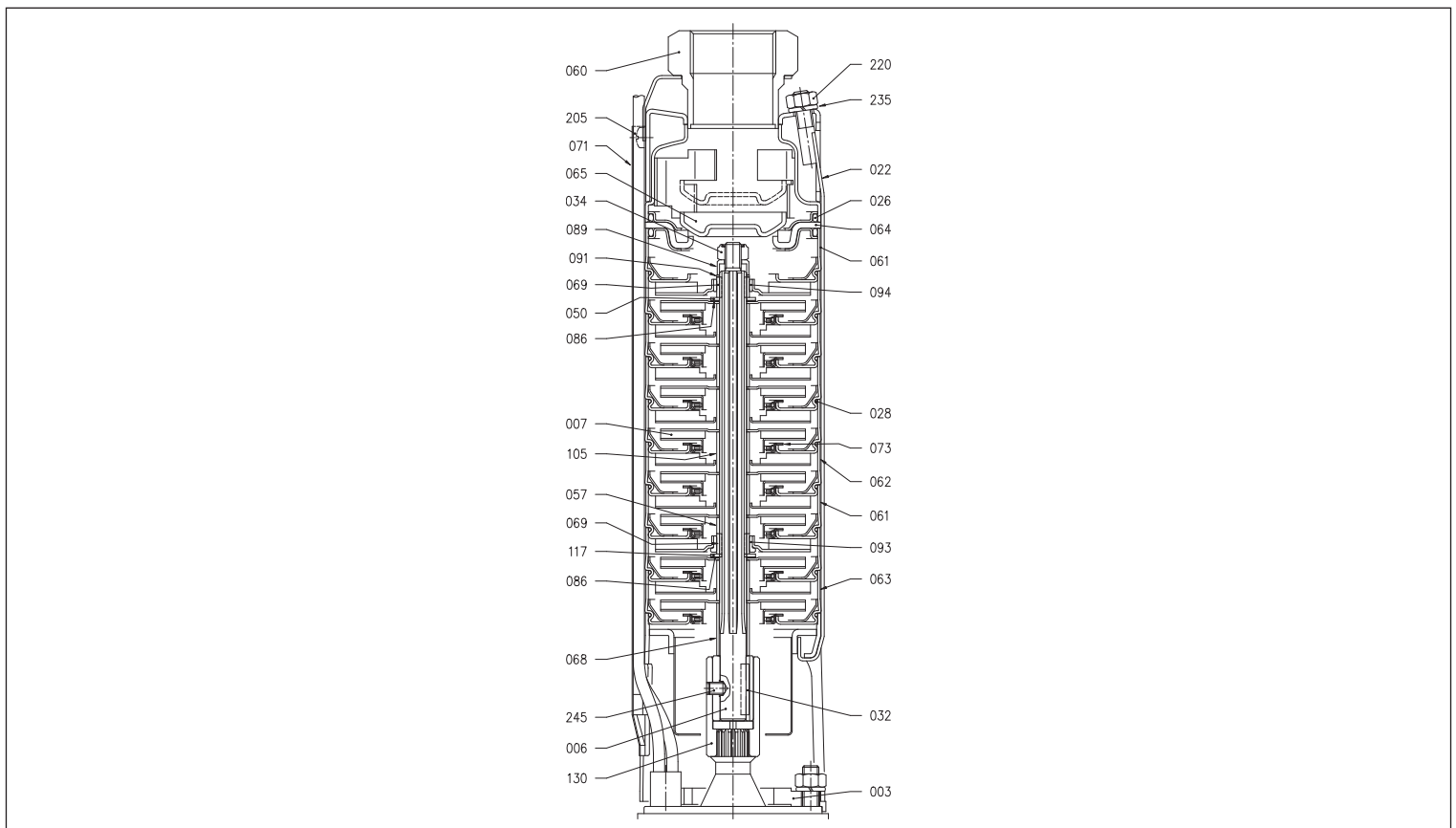
POMPE CENTRIFUGHE SOMMERSE DA 4"

in AISI 304

TABELLA DIMENSIONI

Modello	P ₂		Pompa senza motore		Pompa con motore in bagno in liquido refrigerante						Pompa con motore in bagno d'acqua					
	[HP]	[kW]	H1 [mm]	DNM	Monofase			Trifase			Monofase			Trifase		
					A [mm]	H2 [mm]	H [mm]	A [mm]	H2 [mm]	H [mm]	A [mm]	H2 [mm]	H [mm]	A [mm]	H2 [mm]	H [mm]
4BHS2 13/5	0,75	0,55	489	G 1 ¼	97	325	814	97	325	814	91	296	785	91	276	765
4BHS2 18/7	1,0	0,75	594	G 1 ¼	97	350	944	97	325	919	91	326	920	91	296	890
4BHS2 27/11	1,5	1,1	783	G 1 ¼	97	385	1168	97	350	1133	91	360	1143	91	326	1109
4BHS2 36/15	2,0	1,5	972	G 1 ¼	97	420	1392	97	385	1357	91	411	1383	91	360	1332
4BHS2 44/22	3,0	2,2	1140	G 1 ¼	97	520	1660	97	466	1606	91	486	1626	91	411	1551
4BHS2 51/22	3,0	2,2	1287	G 1 ¼	97	520	1807	97	466	1753	91	486	1773	91	411	1698
4BHS4 7/5	0,75	0,55	368	G 1 ½	97	325	693	97	325	693	91	296	664	91	276	644
4BHS4 10/7	1,0	0,75	431	G 1 ½	97	350	781	97	325	756	91	326	757	91	296	727
4BHS4 15/11	1,5	1,1	536	G 1 ½	97	385	921	97	350	886	91	360	896	91	326	862
4BHS4 20/15	2,0	1,5	641	G 1 ½	97	420	1061	97	385	1026	91	411	1052	91	360	1001
4BHS4 24/22	3,0	2,2	725	G 1 ½	97	520	1245	97	466	1191	91	486	1211	91	411	1136
4BHS4 29/22	3,0	2,2	830	G 1 ½	97	520	1350	97	466	1296	91	486	1316	91	411	1241
4BHS4 36/30	4,0	3,0	977	G 1 ½	97	-	-	97	544	1521	91	-	-	91	516	1493
4BHS4 48/40	5,5	4,0	1229	G 1 ½	97	-	-	97	574	1803	91	-	-	91	556	1785
4BHS7 4/7	1,0	0,75	373	G 2	97	350	723	97	325	698	91	326	699	91	296	669
4BHS7 7/11	1,5	1,1	468	G 2	97	385	853	97	350	818	91	360	828	91	326	794
4BHS7 10/15	2,0	1,5	562	G 2	97	420	982	97	385	947	91	411	973	91	360	922
4BHS7 12/22	3,0	2,2	625	G 2	97	520	1145	97	466	1091	91	486	1111	91	411	1036
4BHS7 14/22	3,0	2,2	688	G 2	97	520	1208	97	466	1154	91	486	1174	91	411	1099
4BHS7 18/30	4,0	3,0	814	G 2	97	-	-	97	544	1358	91	-	-	91	516	1330
4BHS7 23/40	5,5	4,0	972	G 2	97	-	-	97	574	1546	91	-	-	91	556	1528
4BHS15 7/15	2,0	1,5	552	G 2	97	420	972	97	385	937	91	411	963	91	360	912
4BHS15 10/22	3,0	2,2	678	G 2	97	520	1198	97	466	1144	91	486	1164	91	411	1089
4BHS15 13/30	4,0	3,0	804	G 2	97	-	-	97	544	1348	91	-	-	91	516	1320
4BHS15 17/40	5,5	4,0	972	G 2	97	-	-	97	574	1546	91	-	-	91	556	1528
4BHS15 25/55	7,5	5,5	1308	G 2	97	-	-	97	644	1952	91	-	-	91	676	1984

VISTA IN SEZIONE



POMPE CENTRIFUGHE SOMMERSE DA 4"

in AISI 304

TABELLA MATERIALI

Rif.	Nome	Materiale	Rif.	Nome	Materiale
003	Supporto inferiore	EN 1.4301 (AISI 304)	068	Distanziale	EN 1.4301 (AISI 304)
006	Albero completo	EN 1.4401 (AISI 316)	069	Camicia albero	Carburo di Tungsteno
007	Girante	EN 1.4301 (AISI 304)	071	Copricavo	EN 1.4301 (AISI 304)
022	Tirante	EN 1.4301 (AISI 304)	073	Anello rasamento	EN 1.4301 (AISI 304) + EPDM
026	Anello OR	NBR	086	Distanziale	EN 1.4301 (AISI 304)
028	Anello OR	NBR	089	Rondella albero	EN 1.4301 (AISI 304)
032	Linguetta	EN 1.4401 (AISI 316)	091	Distanziale	EN 1.4301 (AISI 304)
034	Dado girante	EN 1.4301 (AISI 304)	093	Cuscinetto assiale	Carburo di Tungsteno
050	Rondella cuscinetto	EN 1.4301 (AISI 304)	094	Cuscinetto radiale	Carburo di Tungsteno
057	Distanziale	EN 1.4301 (AISI 304)	105	Distanziale	EN 1.4301 (AISI 304)
060	Bocca mandata	EN 1.4301 (AISI 304)	117	Rondella antifrizione	Carburo di Tungsteno
061	Stadio supporto	EN 1.4301 (AISI 304)	130	Giunto	EN 1.4301 (AISI 304)
062	Stadio intermedio	EN 1.4301 (AISI 304)	205	Vite	EN 1.4301 (AISI 304)
063	Stadio aspirazione	EN 1.4301 (AISI 304)	220	Dado	EN 1.4301 (AISI 304)
064	Sede valvola	EN 1.4301 (AISI 304) + NBR	235	Rondella grower	EN 1.4301 (AISI 304)
065	Valvola	EN 1.4301 (AISI 304)	245	Set di viti	EN 1.4301 (AISI 304)

TABELLA DATI ELETTRICI 4BHS CON MOTORE IN BAGNO DI LIQUIDO REFRIGERANTE

P ₂		P ₁	Tensione	Monofase				Trifase					
[HP]	[kW]	[kW]	[V]	IN	IA	Efficienza	Fattore di potenza	P ₁	Tensione	IN	IA	Efficienza	Fattore di potenza
				[A]	[A]	[%]		[kW]	[V]	[A]	[A]	[%]	
0,75	0,55	0,90	230V	4,5	13,6	61	0,94	0,89	400V	2	7	62	0,75
1	0,75	0,19	230V	6	18,5	63	0,96	1,12	400V	2,6	10	67	0,74
1,5	1,1	1,64	230V	8,2	26	67	0,97	1,64	400V	3,4	14	67	0,74
2	1,5	2,31	230V	11	34	65	0,98	2,21	400V	4,6	17	68	0,72
3	2,2	3,24	230V	14,8	48	68	0,96	2,97	400V	6,2	24	74	0,76
4	3	-	230V	-	-	-	-	4,00	400V	8	34	75	0,78
5,5	4	-	230V	-	-	-	-	5,33	400V	10,2	47	75	0,78
7,5	5,5	-	230V	-	-	-	-	7,24	400V	14,4	58	76	0,79

TABELLA DATI ELETTRICI 4BHS CON MOTORE IN BAGNO D'ACQUA

P ₂		P ₁	Tensione	Monofase				Trifase					
[HP]	[kW]	[kW]	[V]	I	IA	Efficienza	Fattore di potenza	P ₁	Tensione	IN	IA	Efficienza	Fattore di potenza
				[A]	[A]	[%]		[kW]	[V]	[A]	[A]	[%]	
0,75	0,55	1,00	230V	4,8	13,4	55	0,92	0,96	400V	1,9	7,7	57	0,76
1	0,75	1,21	230V	5,6	17,1	62	0,99	1,25	400V	2,4	11,2	60	0,77
1,5	1,1	1,90	230V	9,7	30,1	58	0,94	1,62	400V	3,2	15,8	68	0,77
2	1,5	2,38	230V	12	38,5	63	0,96	2,31	400V	4,3	21,3	65	0,80
3	2,2	3,33	230V	16,6	55,6	66	0,97	2,93	400V	5,8	32,8	75	0,74
4	3	-	230V	-	-	-	-	4,05	400V	7,7	44,5	74	0,77
5,5	4	-	230V	-	-	-	-	5,33	400V	10,1	51	75	0,77
7,5	5,5	-	230V	-	-	-	-	7,64	400V	13,8	66,9	72	0,80