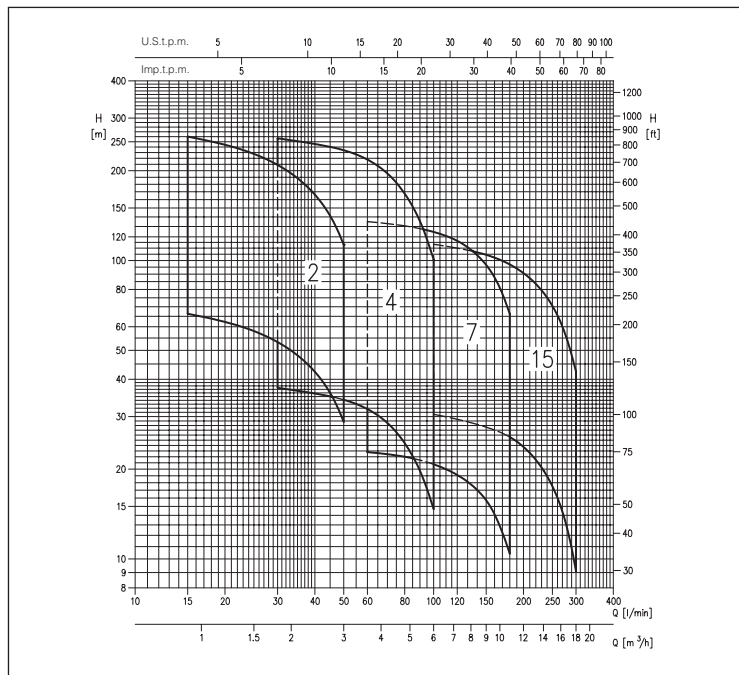


## POMPES CENTRIFUGES IMMERGÉES DE 4"

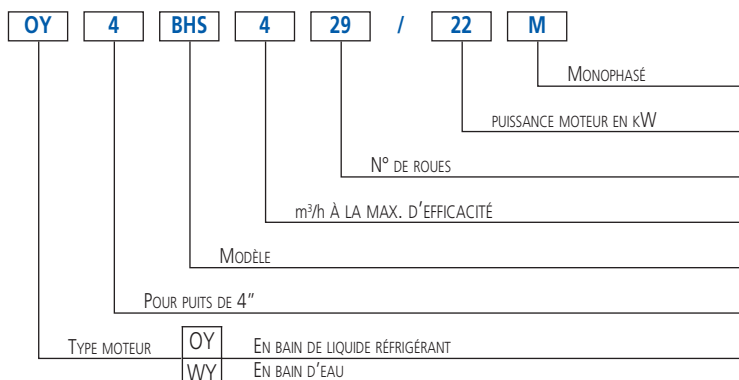
en AISI 304



### GAMME DE PERFORMANCES (selon ISO 9906 Annexe A)



### SIGLE D'IDENTIFICATION



Pompes centrifuges immergées de 4" entièrement fabriquées en acier inoxydable AISI 304. Adaptées pour l'accouplement à moteur de 4" conformément aux normes NEMA.

### APPLICATIONS

- Installations d'alimentation hydrique domestiques, agricoles et industrielles
- Installations de pressurisation, anti-incendie
- Irrigation
- Lavages
- Relevage d'eau propre en général

### PARTICULARITÉS TECHNIQUES

- Fiables et robustes
- Résistantes à la corrosion
- Rendement exceptionnel grâce aux surfaces lisses des roues et des diffuseurs

### DONNÉES TECHNIQUES

- Immersion maximale: 150 m
- Température maximale du liquide: 30°C
- Teneur maximale de sable: 50 ppm
- Les pompes peuvent être fournies de la façon suivante:
  - Pompe 4BHS plus moteur OY en bain de liquide réfrigérant
  - Pompe 4BHS plus moteur WY en bain d'eau

### La pompe et le moteur sont fournis séparément.

Les deux moteurs ont les mêmes caractéristiques:

- Moteur 2 pôles en bain de liquide réfrigérant (OY), ou en bain d'eau (WY)
- Démarrages max heure: 30
- Connexion rapide pour câble d'alimentation
- Classe d'isolation F (version OY) ou B (version WY)
- Degré de protection IP58
- Tension monophasée 230V (+6 -10%) 50 Hz (version OYM), tension triphasée 400V (+6 -10%) 50 Hz (version OY)
- Tension monophasée 230V ± 6% 50 Hz (version WYM), tension triphasée 400V ± 6% 50 Hz (version WY)
- Raccord refoulement G1 ¼ (4BHS 2), G1 ½ (4BHS 4), G2 (4BHS 7-4BHS 15)
- Pour dimensionnement câbles (voir page 41)

### MATÉRIAUX

- Manchon de refoulement et support moteur en acier inox moulé
- Support, bouches, joint, roue, diffuseur, vanne, cellules, tirants et couvre câble en AISI 304
- Anneaux d'arasement en EPDM/AISI 304 et arbre en AISI 316
- Roulements radiaux, roulements axiaux et bague de butée en carbure de tungstène

### COFFRETS

- Série Q (voir page 42)
- Série 1EPBH (voir page 43)

### ACCESSOIRES (sur demande)

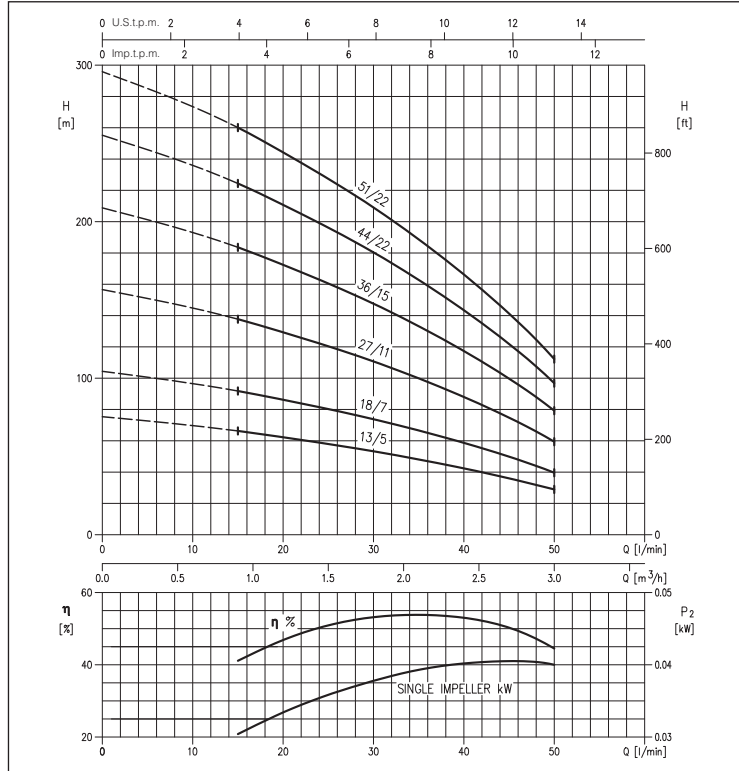
- Câble plat 4x2,5 pour moteur 4" OY - de 10 m, 20 m, 30 m ou 40 m
- Câble avec jonction 4x2,5 pour moteur 4" OY - 40 m
- Câble avec jonction 4x2,5 pour moteur 4" OY - 60 m
- Câble avec jonction 4x4 pour moteur 4" OY - 60 m
- Jonction câble GPS-1 (pour câbles 4x1,5 et 4x2,5)
- Jonction câble en résine collée 92A1 (section 1,5÷10 mm<sup>2</sup>)
- Flotteur key 5 m PVC avec contrepoids
- Flotteur key 10 m PVC avec contrepoids
- Flotteur key 20 m PVC avec contrepoids
- Condensateur MF 20 450V L=150
- Condensateur MF 25 450V L=150
- Condensateur MF 35 450V L=150
- Condensateur MF 40 450V L=150
- Condensateur MF 50 450V L=150
- Condensateur MF 60 450V L=150
- Condensateur MF 70 450V L=150
- Condensateur MF 80 450V L=150

## POMPES CENTRIFUGES IMMERGÉES DE 4"

en AISI 304

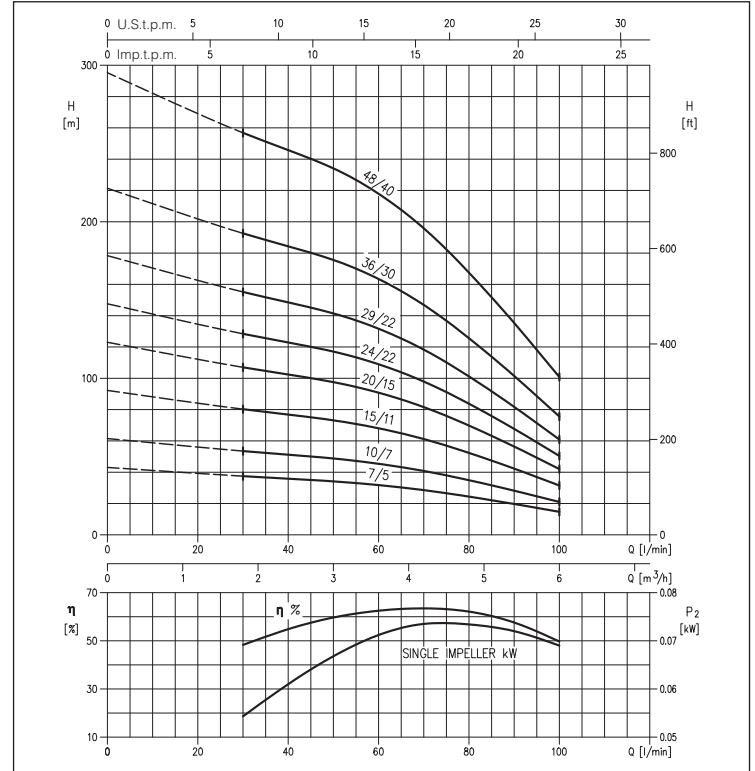
### COURBES DE PERFORMANCE série 4BHS 2

(selon ISO 9906 Annexe A) DIAMÈTRE ROUE: 70.5 mm



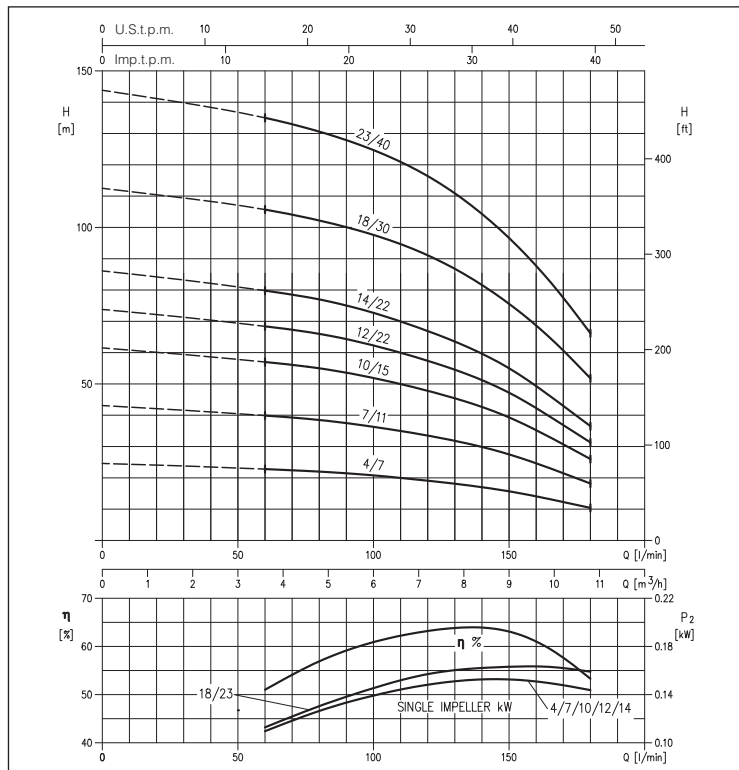
### COURBES DE PERFORMANCE série 4BHS 4

(selon ISO 9906 Annexe A) DIAMÈTRE ROUE: 72 mm



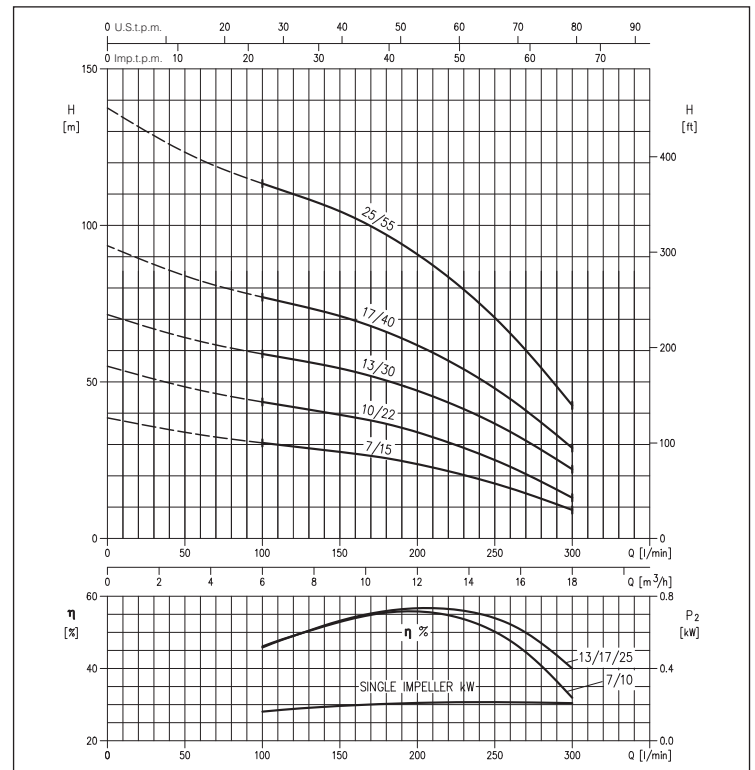
### COURBES DE PERFORMANCE série 4BHS 7

(selon ISO 9906 Annexe A) DIAMÈTRE ROUE: 74 mm



### COURBES DE PERFORMANCE série 4BHS 15

(selon ISO 9906 Annexe A) DIAMÈTRE ROUE: 72 mm



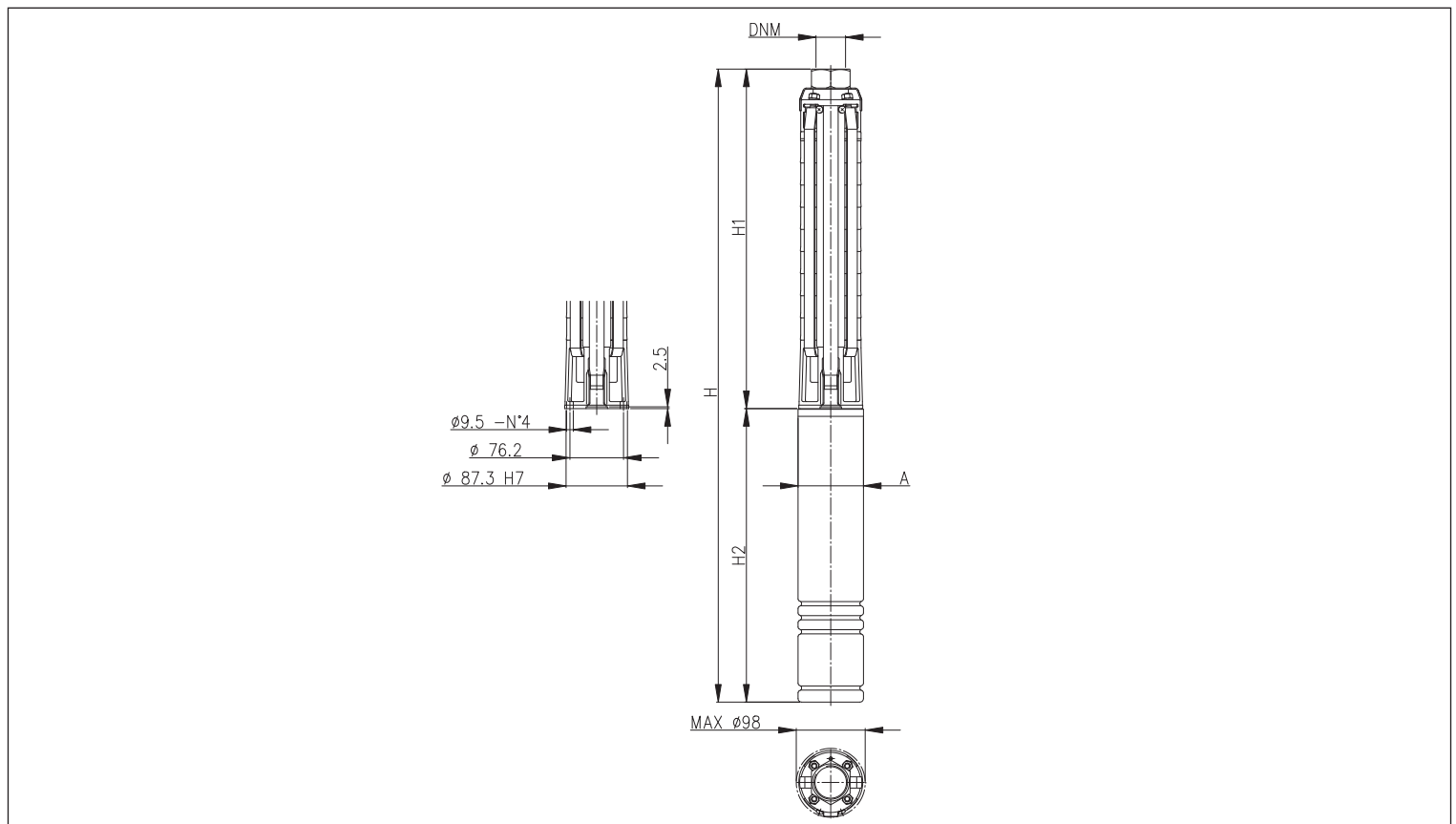
## POMPES CENTRIFUGES IMMERGÉES DE 4"

en AISI 304

### TABLEAU DES PERFORMANCES

Modèle		P <sub>2</sub>		Q=Débit															
Monophasé	Triphasé	[HP]	[kW]	l/min	15	20	30	40	50	60	80	100	120	150	180	220	260	300	
				m <sup>3</sup> /h	0,9	1,2	1,8	2,4	3	3,6	4,8	6	7,2	9	10,8	13,2	15,6	18	
				H=Hauteur d'élévation [m]															
4BHS2 13/5M	4BHS2 13/5	0,75	0,55	66,5	62,5	53,5	42,5	28,6	-	-	-	-	-	-	-	-	-	-	-
4BHS2 18/7M	4BHS2 18/7	1,0	0,75	92,0	86,0	74,0	58,5	39,6	-	-	-	-	-	-	-	-	-	-	-
4BHS2 27/11M	4BHS2 27/11	1,5	1,1	138,0	129,0	111,0	88,0	59,5	-	-	-	-	-	-	-	-	-	-	-
4BHS2 36/15M	4BHS2 36/15	2,0	1,5	184,0	172,0	148,0	117,0	79,0	-	-	-	-	-	-	-	-	-	-	-
4BHS2 44/22M	4BHS2 44/22	3,0	2,2	224,0	211,0	180,0	143,0	97,0	-	-	-	-	-	-	-	-	-	-	-
4BHS2 51/22M	4BHS2 51/22	3,0	2,2	260,0	244,0	209,0	166,0	112,0	-	-	-	-	-	-	-	-	-	-	-
4BHS4 7/5M	4BHS4 7/5	0,75	0,55	-	-	37,5	35,8	34,2	31,8	24,4	14,7	-	-	-	-	-	-	-	-
4BHS4 10/7M	4BHS4 10/7	1,0	0,75	-	-	53,5	51,0	49,0	45,5	34,9	21,0	-	-	-	-	-	-	-	-
4BHS4 15/11M	4BHS4 15/11	1,5	1,1	-	-	80,5	77,0	73,0	68,0	52,5	31,5	-	-	-	-	-	-	-	-
4BHS4 20/15M	4BHS4 20/15	2,0	1,5	-	-	107,0	102,0	97,5	91,0	70,0	42,0	-	-	-	-	-	-	-	-
4BHS4 24/22M	4BHS4 24/22	3,0	2,2	-	-	128,0	123,0	117,0	109,0	84,0	50,5	-	-	-	-	-	-	-	-
4BHS4 29/22M	4BHS4 29/22	3,0	2,2	-	-	155,0	148,0	142,0	132,0	101,0	61,0	-	-	-	-	-	-	-	-
	4BHS4 36/30	4,0	3,0	-	-	193,0	184,0	176,0	163,0	126,0	75,5	-	-	-	-	-	-	-	-
	4BHS4 48/40	5,5	4,0	-	-	257,0	246,0	234,0	218,0	168,0	101,0	-	-	-	-	-	-	-	-
4BHS7 4/7M	4BHS7 4/7	1,0	0,75	-	-	-	-	-	22,8	22,0	20,8	19,1	15,7	10,4	-	-	-	-	-
4BHS7 7/11M	4BHS7 7/11	1,5	1,1	-	-	-	-	-	39,9	38,5	36,3	33,5	27,5	18,2	-	-	-	-	-
4BHS7 10/15M	4BHS7 10/15	2,0	1,5	-	-	-	-	-	57,0	55,0	52,0	48,0	39,3	26,0	-	-	-	-	-
4BHS7 12/22M	4BHS7 12/22	3,0	2,2	-	-	-	-	-	68,5	66,0	62,5	57,5	47,0	31,3	-	-	-	-	-
4BHS7 14/22M	4BHS7 14/22	3,0	2,2	-	-	-	-	-	80,0	77,0	72,5	67,0	55,0	36,5	-	-	-	-	-
	4BHS7 18/30	4,0	3,0	-	-	-	-	-	106,0	102,0	97,5	91,0	75,5	52,0	-	-	-	-	-
	4BHS7 23/40	5,5	4,0	-	-	-	-	-	135,0	131,0	125,0	116,0	96,5	66,0	-	-	-	-	-
4BHS15 7/15M	4BHS15 7/15	2,0	1,5	-	-	-	-	-	-	-	30,5	29,3	27,7	25,6	21,5	16,0	9,1	-	-
4BHS15 10/22M	4BHS15 10/22	3,0	2,2	-	-	-	-	-	-	-	43,5	42,0	39,5	36,6	30,7	22,9	13,0	-	-
	4BHS15 13/30	4,0	3,0	-	-	-	-	-	-	-	59,0	57,5	54,5	50,5	43,5	34,1	22,1	-	-
	4BHS15 17/40	5,5	4,0	-	-	-	-	-	-	-	77,0	75,0	71,0	66,0	57,0	44,5	28,9	-	-
	4BHS15 25/55	7,5	5,5	-	-	-	-	-	-	-	114,0	110,0	105,0	97,0	83,5	65,5	42,5	-	-

### DIMENSIONS



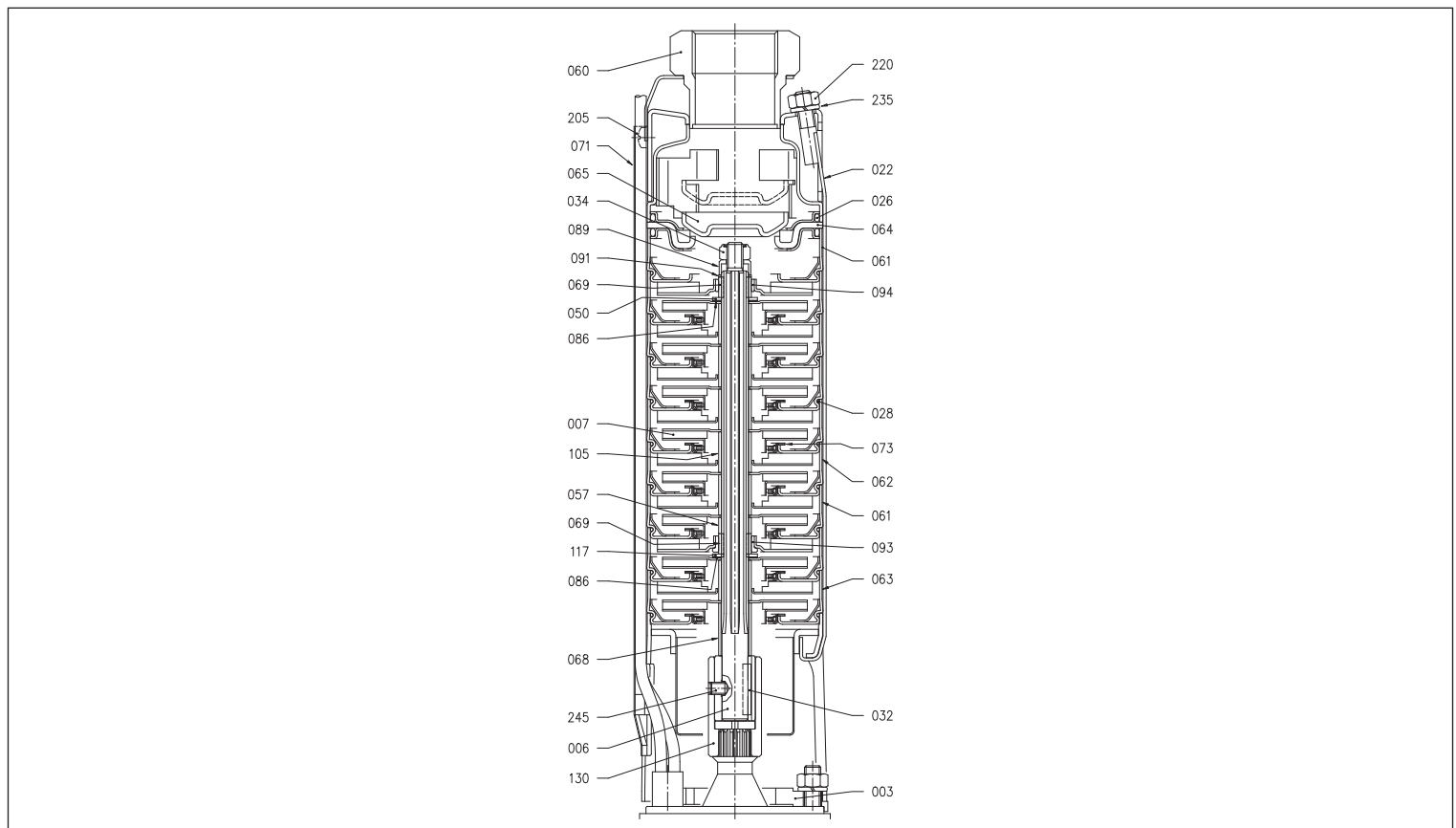
## POMPES CENTRIFUGES IMMERGÉES DE 4"

en AISI 304

### TABLEAU DE DIMENSIONS

Modèle	P <sub>2</sub>		Pompe sans moteur		Pompe avec moteur en bain en liquide réfrigérant						Pompe avec moteur en bain d'eau					
	[HP]	[kW]	H1 [mm]	DNM	Monophasé			Triphasé			Monophasé			Triphasé		
					A [mm]	H2 [mm]	H [mm]	A [mm]	H2 [mm]	H [mm]	A [mm]	H2 [mm]	H [mm]	A [mm]	H2 [mm]	H [mm]
4BHS2 13/5	0,75	0,55	489	G 1 ¼	97	325	814	97	325	814	91	296	785	91	276	765
4BHS2 18/7	1,0	0,75	594	G 1 ¼	97	350	944	97	325	919	91	326	920	91	296	890
4BHS2 27/11	1,5	1,1	783	G 1 ¼	97	385	1168	97	350	1133	91	360	1143	91	326	1109
4BHS2 36/15	2,0	1,5	972	G 1 ¼	97	420	1392	97	385	1357	91	411	1383	91	360	1332
4BHS2 44/22	3,0	2,2	1140	G 1 ¼	97	520	1660	97	466	1606	91	486	1626	91	411	1551
4BHS2 51/22	3,0	2,2	1287	G 1 ¼	97	520	1807	97	466	1753	91	486	1773	91	411	1698
4BHS4 7/5	0,75	0,55	368	G 1 ½	97	325	693	97	325	693	91	296	664	91	276	644
4BHS4 10/7	1,0	0,75	431	G 1 ½	97	350	781	97	325	756	91	326	757	91	296	727
4BHS4 15/11	1,5	1,1	536	G 1 ½	97	385	921	97	350	886	91	360	896	91	326	862
4BHS4 20/15	2,0	1,5	641	G 1 ½	97	420	1061	97	385	1026	91	411	1052	91	360	1001
4BHS4 24/22	3,0	2,2	725	G 1 ½	97	520	1245	97	466	1191	91	486	1211	91	411	1136
4BHS4 29/22	3,0	2,2	830	G 1 ½	97	520	1350	97	466	1296	91	486	1316	91	411	1241
4BHS4 36/30	4,0	3,0	977	G 1 ½	97	-	-	97	544	1521	91	-	-	91	516	1493
4BHS4 48/40	5,5	4,0	1229	G 1 ½	97	-	-	97	574	1803	91	-	-	91	556	1785
4BHS7 4/7	1,0	0,75	373	G 2	97	350	723	97	325	698	91	326	699	91	296	669
4BHS7 7/11	1,5	1,1	468	G 2	97	385	853	97	350	818	91	360	828	91	326	794
4BHS7 10/15	2,0	1,5	562	G 2	97	420	982	97	385	947	91	411	973	91	360	922
4BHS7 12/22	3,0	2,2	625	G 2	97	520	1145	97	466	1091	91	486	1111	91	411	1036
4BHS7 14/22	3,0	2,2	688	G 2	97	520	1208	97	466	1154	91	486	1174	91	411	1099
4BHS7 18/30	4,0	3,0	814	G 2	97	-	-	97	544	1358	91	-	-	91	516	1330
4BHS7 23/40	5,5	4,0	972	G 2	97	-	-	97	574	1546	91	-	-	91	556	1528
4BHS15 7/15	2,0	1,5	552	G 2	97	420	972	97	385	937	91	411	963	91	360	912
4BHS15 10/22	3,0	2,2	678	G 2	97	520	1198	97	466	1144	91	486	1164	91	411	1089
4BHS15 13/30	4,0	3,0	804	G 2	97	-	-	97	544	1348	91	-	-	91	516	1320
4BHS15 17/40	5,5	4,0	972	G 2	97	-	-	97	574	1546	91	-	-	91	556	1528
4BHS15 25/55	7,5	5,5	1308	G 2	97	-	-	97	644	1952	91	-	-	91	676	1984

### VUE EN SECTION



## POMPES CENTRIFUGES IMMERGÉES DE 4"

en AISI 304

### TABLEAU DES MATÉRIAUX

Réf.	Nom	Matériel	Réf.	Nom	Matériel
003	Support inférieur	EN 1.4301 (AISI 304)	068	Entretoise	EN 1.4301 (AISI 304)
006	Arbre complet	EN 1.4401 (AISI 316)	069	Chemise arbre	Carbure de Tungstène
007	Roue	EN 1.4301 (AISI 304)	071	Couvre câble	EN 1.4301 (AISI 304)
022	Tirant	EN 1.4301 (AISI 304)	073	Anneau d'arasement	EN 1.4301 (AISI 304) + EPDM
026	Bague OR	NBR	086	Entretoise	EN 1.4301 (AISI 304)
028	Bague OR	NBR	089	Rondelle arbre	EN 1.4301 (AISI 304)
032	Languette	EN 1.4401 (AISI 316)	091	Entretoise	EN 1.4301 (AISI 304)
034	Écrou roue	EN 1.4301 (AISI 304)	093	Roulement axial	Carbure de Tungstène
050	Rondelle roulement	EN 1.4301 (AISI 304)	094	Roulement radial	Carbure de Tungstène
057	Entretoise	EN 1.4301 (AISI 304)	105	Entretoise	EN 1.4301 (AISI 304)
060	Bouche refoulement	EN 1.4301 (AISI 304)	117	Rondelle anti-friction	Carbure de Tungstène
061	Cellule support	EN 1.4301 (AISI 304)	130	Joint	EN 1.4301 (AISI 304)
062	Cellule intermédiaire	EN 1.4301 (AISI 304)	205	Vis	EN 1.4301 (AISI 304)
063	Cellule aspiration	EN 1.4301 (AISI 304)	220	Écrou	EN 1.4301 (AISI 304)
064	Logement vanne	EN 1.4301 (AISI 304) + NBR	235	Rondelle grower	EN 1.4301 (AISI 304)
065	Vanne	EN 1.4301 (AISI 304)	245	Jeu de vis	EN 1.4301 (AISI 304)

### TABLEAU DONNÉES ÉLECTRIQUES 4BHS AVEC MOTEUR EN BAIN DE LIQUIDE RÉFRIGÉRANT

P <sub>2</sub>		P <sub>1</sub>	Tension	Monophasé				Facteur de puissance	P <sub>1</sub>	Tension	Triphasé		Efficacité	Facteur de puissance
[HP]	[kW]			[kW]	[V]	IN	IA				Efficacité	[kW]		
0,75	0,55	0,90	230V	4,5	13,6	61	0,94	0,89	400V	2	7	62	0,75	
1	0,75	0,19	230V	6	18,5	63	0,96	1,12	400V	2,6	10	67	0,74	
1,5	1,1	1,64	230V	8,2	26	67	0,97	1,64	400V	3,4	14	67	0,74	
2	1,5	2,31	230V	11	34	65	0,98	2,21	400V	4,6	17	68	0,72	
3	2,2	3,24	230V	14,8	48	68	0,96	2,97	400V	6,2	24	74	0,76	
4	3	-	230V	-	-	-	-	4,00	400V	8	34	75	0,78	
5,5	4	-	230V	-	-	-	-	5,33	400V	10,2	47	75	0,78	
7,5	5,5	-	230V	-	-	-	-	7,24	400V	14,4	58	76	0,79	

### TABLEAU DONNÉES ÉLECTRIQUES 4BHS AVEC MOTEUR EN BAIN D'EAU

P <sub>2</sub>		P <sub>1</sub>	Tension	Monophasé				Facteur de puissance	P <sub>1</sub>	Tension	Triphasé		Efficacité	Facteur de puissance
[HP]	[kW]			[kW]	[V]	I	IA				Efficacité	[kW]		
0,75	0,55	1,00	230V	4,8	13,4	55	0,92	0,96	400V	1,9	7,7	57	0,76	
1	0,75	1,21	230V	5,6	17,1	62	0,99	1,25	400V	2,4	11,2	60	0,77	
1,5	1,1	1,90	230V	9,7	30,1	58	0,94	1,62	400V	3,2	15,8	68	0,77	
2	1,5	2,38	230V	12	38,5	63	0,96	2,31	400V	4,3	21,3	65	0,80	
3	2,2	3,33	230V	16,6	55,6	66	0,97	2,93	400V	5,8	32,8	75	0,74	
4	3	-	230V	-	-	-	-	4,05	400V	7,7	44,5	74	0,77	
5,5	4	-	230V	-	-	-	-	5,33	400V	10,1	51	75	0,77	
7,5	5,5	-	230V	-	-	-	-	7,64	400V	13,8	66,9	72	0,80	