

ELETTROPOMPE AUTOADESCANTI

in AISI 304



Elettropompe autoadesanti in acciaio inossidabile AISI 304.

APPLICAZIONI

- Alimentazione di acqua potabile
- Pressurizzazione domestica
- Piccola irrigazione di giardini
- Svuotamento serbatoi e piscine
- Movimentazione di acqua pulita in genere

PECULIARITÀ TECNICHE

- Pratica
- Facilmente trasportabile
- Leggera

DATI TECNICI

- Pressione massima di esercizio: 6 bar
- Temperatura massima del liquido: 45°C
- Profondità massima di aspirazione: 8 m
- Motore asincrono 2 poli autoventilato
- Classe di isolamento F
- Grado di protezione IP54 (su richiesta IP55)
- Tensione monofase 230V ± 10% 50Hz, tensione trifase 230/400V ± 10% 50Hz
- Condensatore permanentemente inserito e protezione termooamperometrica a riarmo automatico incorporata per il motore monofase
- Protezione a cura dell'utente per la versione trifase
- Attacco aspirazione G1 per JESX, G1¼ per JEX
- Attacco mandata G1

MATERIALI

- Corpo pompa e disco porta tenuta in AISI 304
- Albero in AISI 303 (parte in contatto con il liquido)
- Girante in AISI 304 per JEX, in PPO rinforzato con fibre di vetro per JESX
- Tenuta meccanica in Carbone/Ceramica/NBR
- Supporto e cassa motore in alluminio

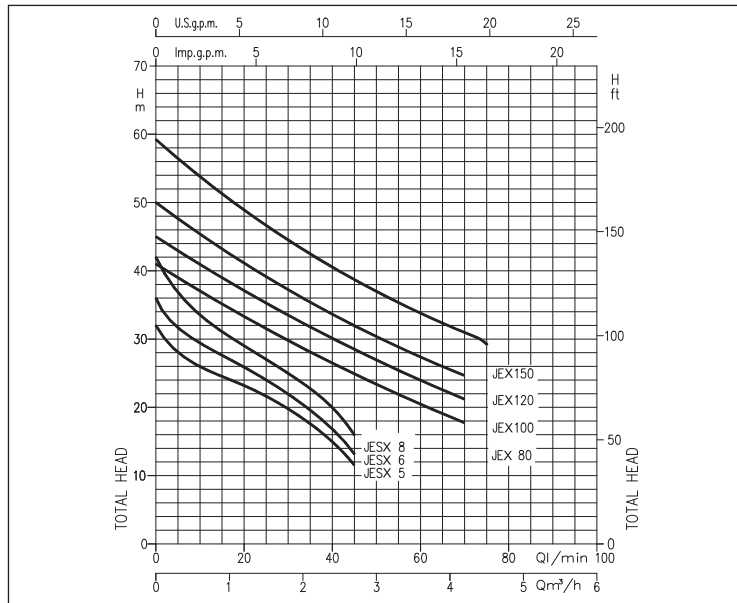
QUADRI

- 1EPBH (vedi pag. 68)

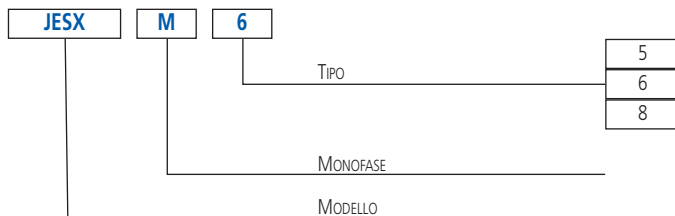
ACCESSORI (Su richiesta)

- Vaso 5 litri 10 bar ¾ EPDM
- Vaso 24 litri 8 bar 1" EPDM
- Vaso 24 litri 10 bar 1" EPDM
- Galleggiante key 5 metri PVC con contrappeso
- Galleggiante key 10 metri PVC con contrappeso
- Pressostato SQUARE-D FSG-2 1,4÷4,6 bar G¼ F
- Pressostato FYG-22 2,8÷7 bar G¼ F
- Presscomfort - Regolatore di pressione (vedi pag. 70)
- Press•o•Matic - Sistema di controllo a velocità variabile (alimentazione monofase 230V±10% - uscita trifase 220V - potenza massima motore 2,2 kW - 3 HP - vedi pag. 71)

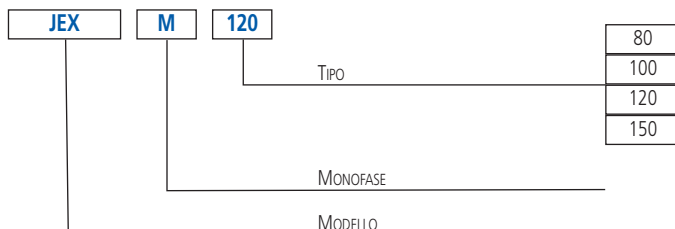
CURVE DI PRESTAZIONE (secondo ISO 9906 Allegato A)



SIGLA IDENTIFICATIVA JESX



SIGLA IDENTIFICATIVA JEX



ELETTROPOMPE AUTOADESCANTI

in AISI 304

TABELLA MATERIALI

Rif.	Nome	Materiale	Rif.	Nome	Materiale
1	Corpo pompa	AISI 304	22	Tirante	Fe 42 Zincato
3	Supporto motore	Alluminio	23	Condensatore [2]	-
4	Disco porta tenuta	AISI 304	24	Tappo di carico	PA6
6	Albero rotore	AISI 303 (Parte in contatto con il liquido)	25	Tappo di scarico	PA6
7	Girante	PPO rinforzato con fibre di vetro	26	Anello OR	NBR
9	Gruppo Venturi + diffusore	PPO rinforzato con fibre di vetro	28	Anello OR	NBR
11	Tenuta meccanica	Carbone/Ceramica/NBR	30	Distanziale tenuta meccanica	Ottone
12	Cassa motore	-	34	Dado gitante [1]	AISI 304
13	Coperchio motore	Alluminio	42	Piedino	Alluminio
14	Ventola	PA6	52	Scatola portacondensatore [2]	ABS
15	Copriventola	Fe P04 Zincato	56	Guarnizione coprimorsettiera	NBR
16	Morsettiera	-	77	Anello OR	NBR
17	Coprimorsettiera [1]	Alluminio	78	Anello OR	NBR
18	Rondella paraspruzzi	NBR	90	Guarnizione coperchio [2] [3]	NBR
19	Cuscinetto (lato pompa)	-	92	Anello tenuta [3]	-
20	Cuscinetto (lato motore)	-	93	Anello tenuta [3]	-
21	Anello compensatore	Acciaio C70	200	Vite (corpo pompa)	Acciaio inossidabile A2 UNI7323

[1]= Solo per trifase

[2]= Solo per monofase

[3]= Solo per IP 55

TENUTA MECCANICA JESX

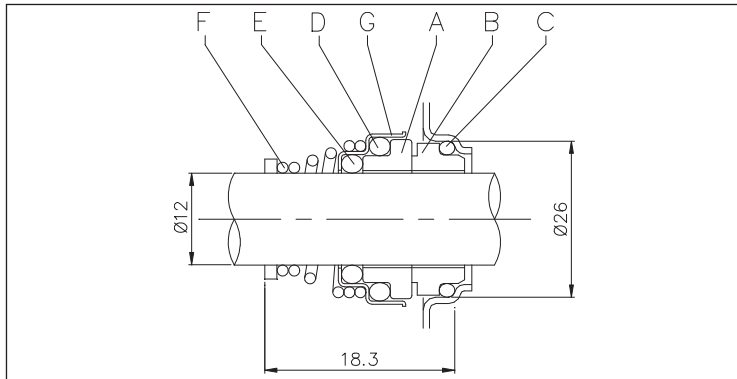


TABELLA MATERIALI

Rif.	Nome	Materiale
A	Parte rotante	Ceramica
B	Parte fissa	Carbone
C	Anello OR	NBR
D	Anello OR	NBR
E	Anello OR	NBR
F	Molla	AISI 316
G	Struttura/telaio	AISI 304

TABELLA DATI ELETTRICI JESX

Modello	P ₂	Condensatore		P ₁	Corrente Assorbita					
		Monofase	V _c		Monofase	Trifase	Trifase			
Monofase 230V	Trifase 230/400V	[HP]	[kW]	μF	[kW]	[kW]	Monofase 230V	Trifase 230V	Trifase 400V	
JESXM 5	JESX 5	0,5	0,37	10	450	0,44	0,43	2,1	1,5	0,85
JESXM 6	JESX 6	0,6	0,44	10	450	0,54	0,49	2,4	1,9	1,1
JESXM 8	JESX 8	0,8	0,6	12,5	450	0,63	0,58	3,0	2,25	1,3

ELETTROPOMPE AUTOADESCANTI

in AISI 304

TABELLA PRESTAZIONI JEX

Modello Monofase 230V	Modello Trifase 230/400V	P ₂		l/min m ³ /h	Q=Portata					
		[HP]	[kW]		20	30	40	50	60	70
JEXM 80	JEX 80	0,8	0,6	33,0	29,0	26,5	23,5	20,5	18,0	-
JEXM 100	JEX 100	1	0,75	37,0	33,5	30,0	27,0	24,0	21,0	-
JEXM 120	JEX 120	1,2	0,88	41,0	37,0	34,0	30,5	27,5	24,5	-
JEXM 150	JEX 150	1,5	1,1	49,0	44,5	40,5	37,0	34,0	31,0	29,5

DIMENSIONI JEX

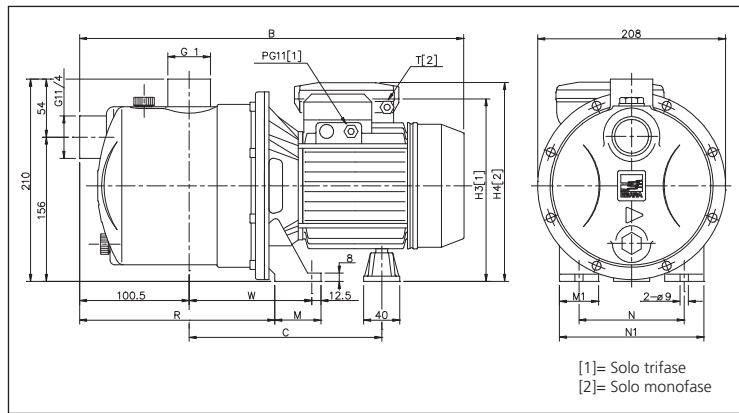
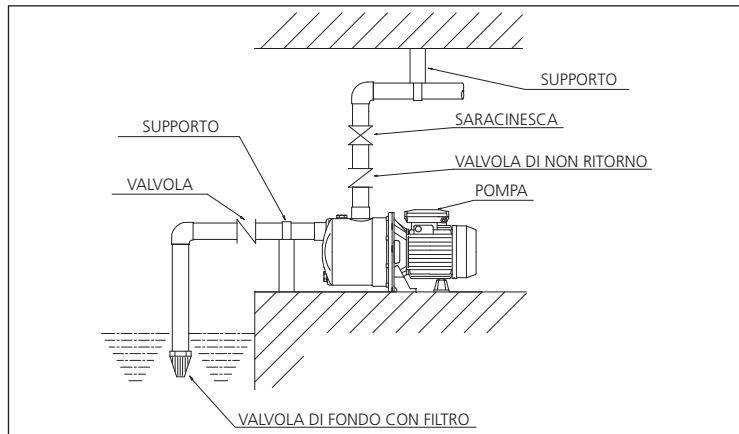


TABELLA DIMENSIONI

Modello	Dimensioni [mm]											Peso [kg]
	B	C	[1] H3	[2] H4	M	M1	N	N1	R	[2] T	W	
JEX(M) 80	417	230	206	215	50	38	120	160	206	PG11	143	10,3
JEX(M) 100	417	230	206	215	50	38	120	160	206	PG11	143	10,8
JEX(M) 120	417	230	206	215	50	38	120	160	206	PG11	143	11,5
JEX(M) 150	445	250	216	240	55	40	140	180	203,5	PG13,5	145,5	14,1

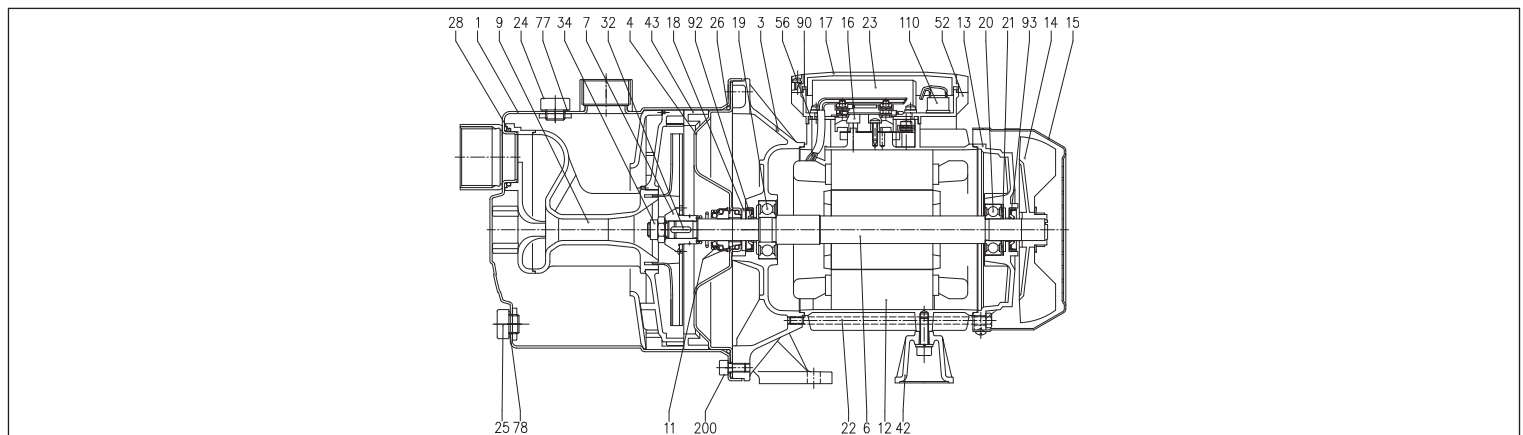
[1]= Solo trifase
[2]= Solo monofase

INSTALLAZIONE



Per una corretta installazione del sistema si consiglia di prevedere una valvola di fondo in aspirazione e un supporto/ancoraggio per le tubazioni.

VISTA IN SEZIONE JEX



ELETTROPOMPE AUTOADESCANTI

in AISI 304

TABELLA MATERIALI

Rif.	Nome	Materiale	Rif.	Nome	Materiale
1	Corpo pompa	AISI 304	23	Condensatore [2]	-
3	Supporto motore	Alluminio	24	Tappo di carico	PA6
4	Disco porta tenuta	AISI 304	25	Tappo di scarico	PA6
6	Albero rotore	AISI 303 (Parte in contatto con il liquido)	26	Anello OR	NBR
7	Girante	AISI 304	28	Anello OR	NBR
9	Gruppo Venturi + diffusore	PPO rinforzato con fibre di vetro	32	Linguetta	AISI 304
11	Tenuta meccanica	Carbone/Ceramica/NBR	34	Dado girante	AISI 304
12	Cassa motore	-	42	Piedino	Alluminio
13	Coperchio motore	Alluminio	43	Distanziale diffusore	PPO rinforzato con fibre di vetro
14	Ventola	PA6	52	Scatola portacondensatore [2]	ABS
15	Copriventola	Fe P04 Zincato	56	Guarnizione coprimorsettiera	NBR
16	Morsettiera	-	77	Anello OR	NBR
17	Coprimorsettiera [1]	Alluminio	78	Anello OR	NBR
18	Rondella paraspruzzi	NBR	90	Guarnizione coperchio [2] [3]	NBR
19	Cuscinetto (lato pompa)	-	92	Anello tenuta [3]	-
20	Cuscinetto (lato motore)	-	93	Anello tenuta [3]	-
21	Anello compensatore	Acciaio C70	110	Motoprotettore [2]	-
22	Tirante	Fe 42 Zincato	200	Vite (corpo pompa)	Acciaio inossidabile A2 UNI7323

[1]= Solo per trifase
 [2]= Solo per monofase
 [3]= Solo per IP 55

TENUTA MECCANICA JEX

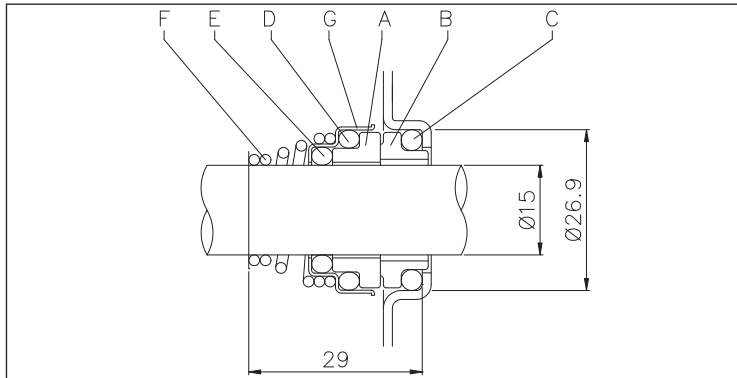


TABELLA MATERIALI

Rif.	Nome	Materiale
A	Parte rotante	Ceramica
B	Parte fissa	Carbone
C	Anello OR	NBR
D	Anello OR	NBR
E	Anello OR	NBR
F	Molla	AISI 316
G	Struttura/telaio	AISI 304

TABELLA DATI ELETTRICI JEX

Modello	Monofase 230V	Trifase 230/400V	P ₂		Condensatore Monofase		P ₁		Corrente Assorbita [A]		
			[HP]	[kW]	μF	V _c	Monofase [kW]	Trifase [kW]	Monofase 230V	Trifase 230V	Trifase 400V
JEXM 80	JEX 80	JEX 80	0,8	0,6	16	450	1,05	0,97	4,7	3,3	1,9
JEXM 100	JEX 100	JEX 100	1	0,75	20	450	1,33	1,25	6,4	4,5	2,6
JEXM 120	JEX 120	JEX 120	1,2	0,88	20	450	1,39	1,30	6,7	4,7	2,7
JEXM 150	JEX 150	JEX 150	1,5	1,1	31,5	450	1,70	1,58	7,6	5,9	3,3