

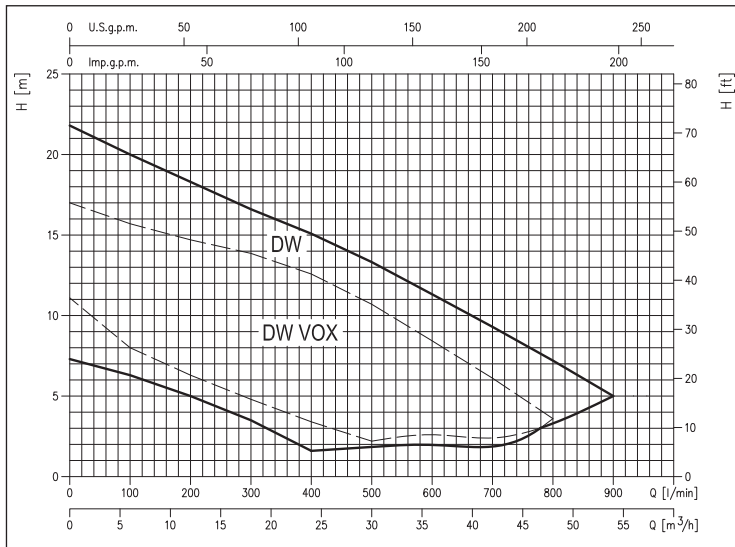
DW - DW VOX

ELETTROPOMPE SOMMERGIBILI PER ACQUE LURIDE

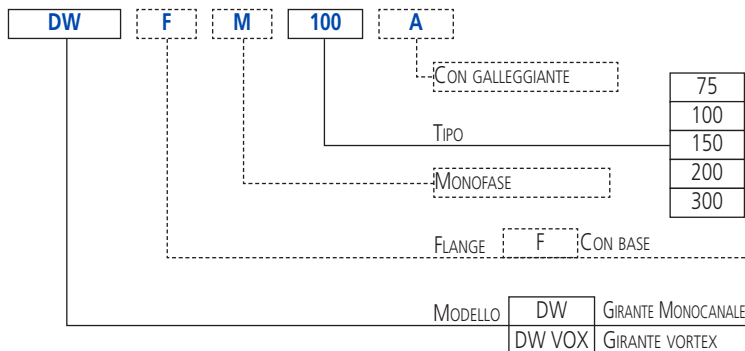
in AISI 304



GAMMA DELLE PRESTAZIONI (secondo ISO 9906 Allegato A)



SIGLA IDENTIFICATIVA



Elettropompe sommergibili in acciaio inox AISI 304 per acque luride.

APPLICAZIONI

- Evacuazione di acque di rifiuto civili ed industriali
- Prosciugamento di pozzi o scavi
- Drenaggio di zone sottolivello
- Movimentazione in genere di liquidi carichi anche con sostanze solide e filamentose in sospensione
- Svuotamento di acque di infiltrazione
- Movimentazione di acque di scarico luride (servizi sanitari)
- Svuotamento di pozzi neri

PECULIARITÀ TECNICHE

- Provviste di 10 m di cavo di alimentazione tipo H07 RN-F
- Disponibili con o senza galleggiante
- Previste con girante monocanale o di tipo vortex (VOX) e flangiate (F)

DATI TECNICI

- Immersione massima: 10 m
- Temperatura massima del liquido: 40°C
- Passaggio massimo di solidi: 50 mm
- Motore asincrono 2 poli autoventilato
- Classe di isolamento F
- Grado di protezione IPX8
- Tensione monofase 230V ±10%, 50Hz
tensione trifase 400V ± 10%, 50Hz
- Condensatore permanentemente inserito e protezione termoamperometrica a riarmo automatico incorporata per il motore monofase
- Protezione a cura dell'utente per la versione trifase
- Versione filettata: aspirazione ø 50, mandata G2
- Versione flangiata: mandata ø 50 PN 10

MATERIALI

- Corpo pompa, girante, coperchio motore, disco porta tenuta e cassa motore in AISI 304
- Albero in AISI 303
- Doppia tenuta meccanica con camera ad olio interposta:
 - superiore in Carbone/Ceramica/NBR (lato motore)
 - inferiore in SiC/SiC/NBR (lato pompa)

VERSIONI SPECIALI

- Versione VOX (girante VORTEX)

ACCESSORI (a richiesta)

- Kit dispositivo discesa DW in ghisa - filettato 2"
- Kit dispositivo discesa DW in acciaio - filettato 2"
- Kit dispositivo discesa DWF in acciaio - flangiato DN50

Per altri accessori e quadri vedi da pag. 66

DW - DW VOX

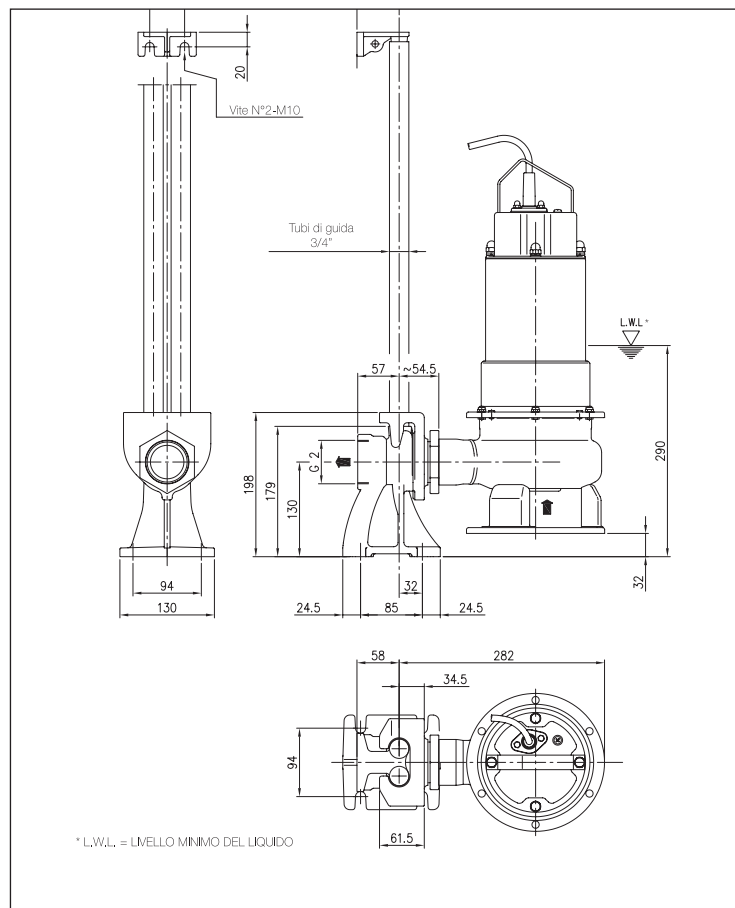
ELETTROPOMPE SOMMERSIBILI PER ACQUE CARICHE

in AISI 304

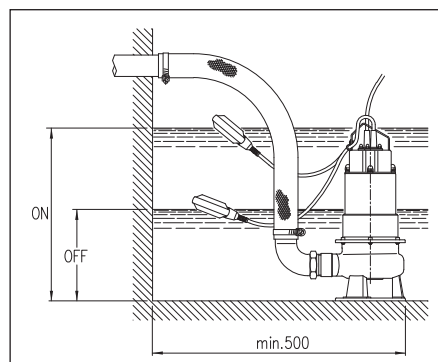
TABELLA DIMENSIONI

Modello		Dimensioni [mm]		Peso [kg]	
		1~	3~	1~	3~
DW 75	DW VOX 75	485	485	16	16
DW 100	DW VOX 100	515	485	18	18
DW 150	DW VOX 150	515	515	20	20
DW 200	DW VOX 200	-	515	-	20
DW 300	DW VOX 300	-	545	-	26

DIMENSIONI KIT ACCOPIAMENTO DW-DW VOX



INSTALLAZIONE



VISTA IN SEZIONE

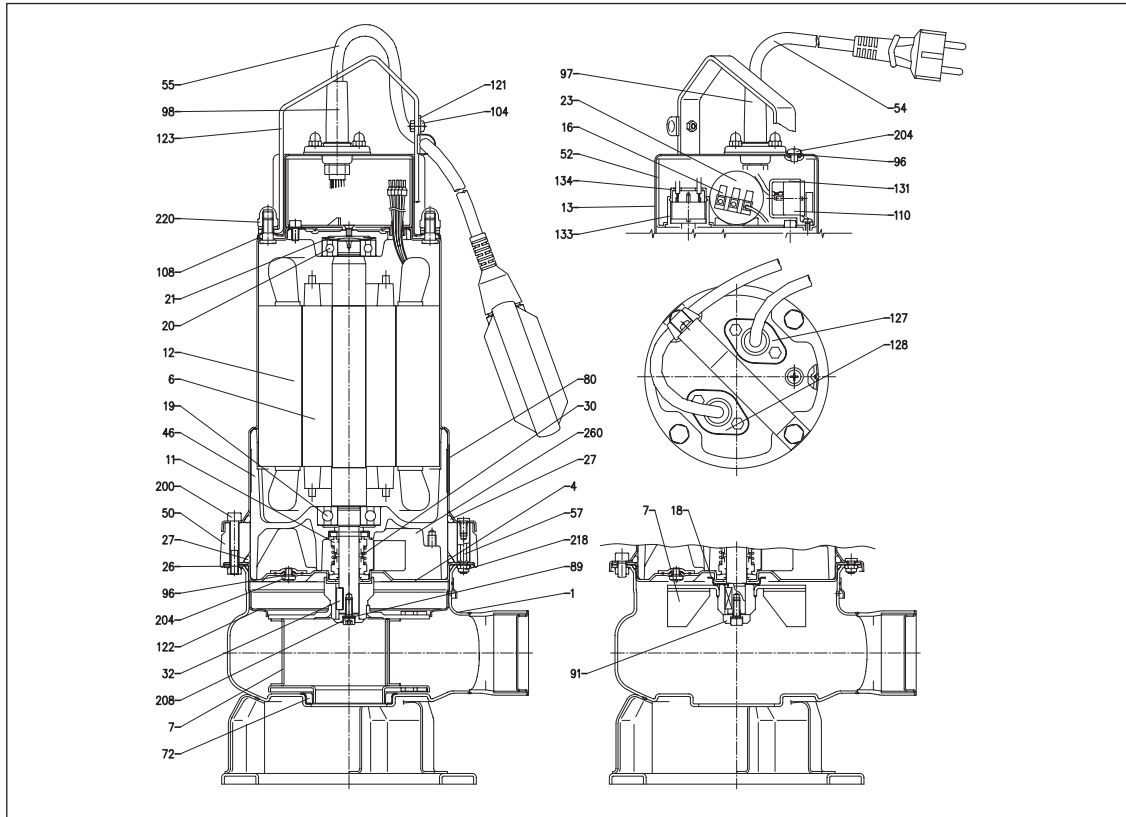


TABELLA MATERIALI

Rif.	Nome	Materiale	Rif.	Nome	Materiale
1	Corpo pompa	AISI 304	57	Distanziale [3]	AISI 304
4	Disco porta tenuta	AISI 304	72	Anello rasamento [5]	NBR
6	Albero rotore	AISI 303	89	Rondella	AISI 304
7	Girante	AISI 304	91	Rondella [1]	AISI 304
11	Tenuta meccanica lato pompa	SiC/SiC/NBR	96	Anello OR	NBR
11	Tenuta meccanica lato motore	Carbone/Ceramica/NBR	97	Cavo alimentaz.	NBR
12	Cassa	-	98	Pressacavo per galleggiante [4]	NBR
13	Coperchio motore	AISI 304	104	Fermacavo galleggiante [4]	NBR
16	Morsettiera	-	108	Guarnizione coperchio motore	NBR
18	Protezione tenuta [1]	AISI 304	110	Motoprotettore [2]	-
19	Cuscinetto lato pompa	-	121	Supp. per gall. [4]	AISI 304
20	Cuscinetto lato motore	-	122	Anello prot. girante [6]	AISI 304
21	Anello compensatore	Acciaio C70	123	Maniglia	AISI 304
23	Condensatore [2]	-	127	Connettore cavo	AISI 304
26	Anello OR	NBR	128	Connettore [4]	AISI 304
27	Anello OR	NBR	131	Supporto motoprotettore [7]	PA66 rinforzato con fibre di vetro
27	Anello OR [3]	NBR	133	Supporto sonda motoprotettore [7]	Alluminio
30	Distanziale ten. meccanica	Ottone	134	Coperchio supp. sonda motoprotettore [7]	PA6
32	Linguetta	AISI 304	200	Vite	Acciaio A2 UNI 7323
46	Supporto cuscinetto	G20	204	Vite	Acciaio A2 UNI 7323
50	Distanziale [3]	G20	208	Vite	Acciaio A2 UNI 7323
52	Scatola cond.	PA66 rinforzato con fibre di vetro	218	Dado	Acciaio A2 UNI 7323
54	Cavo alimentazione	-	220	Dado	Acciaio A2 UNI 7323
55	Galleggiante [4]	-	260	Liquido lubr.	Olio

[1] Eccetto DW-DW VOX 300
[2] Solo per monofase

[3] Solo per DW-DW VOX 300
[4] Solo per monofase senza gall.

[5] Solo per DW
[6] Eccetto DW VOX 150,200 e 300

[7] Solo per DW150 monofase